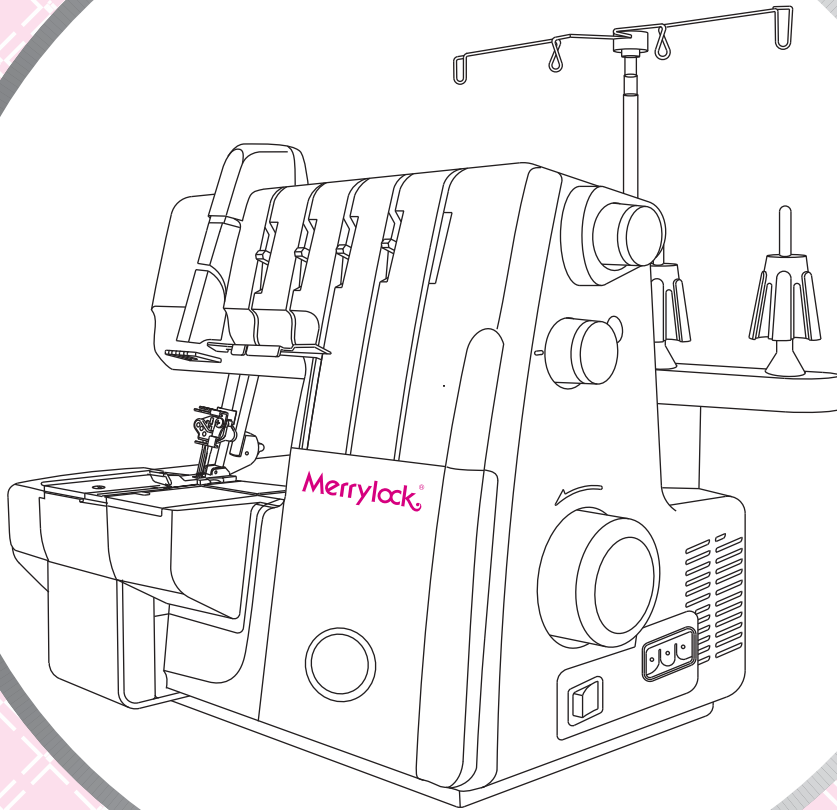


# 사용 설명서

## P3055CF



메리록 한국본사(미싱마트)

Merrylock  
K O R E A  
正 品

서울본사: 02-3667-0551  
대구지사: 053-555-0181  
[www.misingmart.co.kr](http://www.misingmart.co.kr)

## 인사말

먼저 본 메리룩 오버룩 재봉기를 선택해 주셔서 감사합니다.

메리룩은 오버룩 재봉기를 전문으로 생산하는 세계최고의 브랜드입니다.  
대만의 메리룩사는 모든 모델을 독자설계, 생산하여 전세계 50개의 국가에 수출을 합니다.  
현재 전세계의 오버룩 시장에서 메리룩사가 1위 입니다. 항상 1위가 될 수 있도록  
최고의 제품과 최고의 서비스로 보답하겠습니다.

본 메리룩 재봉기는 패션을 전공하는 디자이너/학생 여러분들에게 적극 추천합니다.  
패션을 공부하는 학생님이 본 재봉기를 적극  
활용한다면 아래의 과정에서 도움이 될 걸로 예상됩니다.

\* 패션 디자인, 생산관리, 공정관리, 작업지시서, 상품개발/기획, 외주관리

메리룩코리아에서는 본 재봉기를 이용하여 더욱 다양하고 창조적이며, 예술적인 작품(제품)을  
만들 수 있도록 다양한 정보와 최고의 A/S로 고객님의게 보답하겠습니다.

# 제품사용 안전수칙(필독)

본 메리룩 재봉기를 사용시에는 아래의 기본적인 안전수칙을 지켜 사용 하셔야 합니다. 사용하시기 전에 모든 주의 사항을 숙지하시기 바랍니다.

 **경고- 화상이나 화재, 전기쇼크 및 각종 상해로부터 예방하기위해 아래사항을 지켜주세요.**

1. 제품에 전원이 연결된 채로 방치해서는 안 됩니다. 제품을 사용하지 않을 때나 사용 후, 또는 제품을 수리 점검, 실 끼우기, 기능 전환, 바늘 교환, 칼 교환, 수리, 점검 시 반드시 전원을 끄고 전원플러그를 뽑아 주십시오.
2. 본 제품의 전압은 가정용 전기 220V 입니다.
3. 제품 사용 시 사용설명서의 내용대로 사용하셔야 하며 제품에 맞는 부품만을 사용하셔야 합니다.
4. 전원을 차단 시, 제품의 전원 스위치를 먼저 끄신 다음("0"표시부분) 전원플러그를 빼 주십시오.
5. 제품의 움직이는 모든 부분으로 부터 손가락이 다치지 않도록 조심해야 하고, 특히 재봉 중 얼굴을 바늘 쪽에 가까이 하지 마십시오.
6. 전원코드나 플러그에 이상이 있거나 작동이 되지 않을때, 제품을 떨어뜨렸거나 충격이 가해졌을때, 물에 빠뜨렸을 경우에는 절대 제품을 사용하지 마시고 엘라코리아 본사로 연락하여 점검 및 수리를 받으시기 바랍니다.
7. 본 제품은 가정용이므로 그 밖의 용도로 사용하지 마십시오.
8. 전구를 교환할 때에는 전구의 열이 완전히 식은 후 빼십시오.
9. 절대 제품을 임의로 분해, 수리, 개조하지 마십시오.
10. 어린이가 제품을 가지고 놀거나 보호자 없이 가까이 하지 않도록 주의 하십시오.  
(어린이만 있을 경우 반드시 발판을 제거하시고 재봉기 커버를 덮고 안전한 곳에 보관 하십시오.)

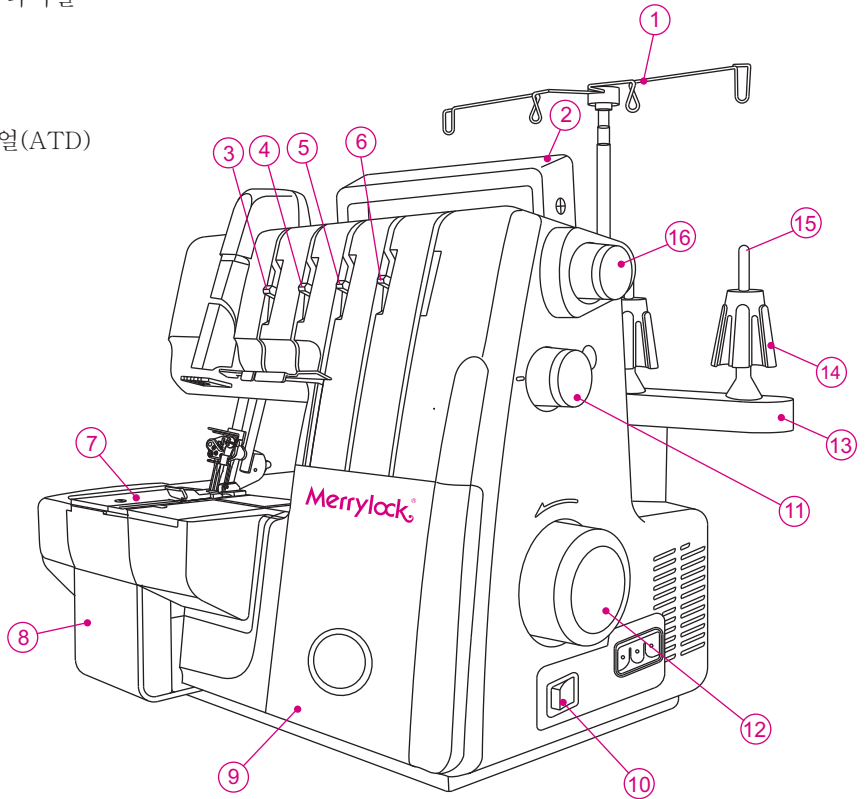
# 순 서

페이지

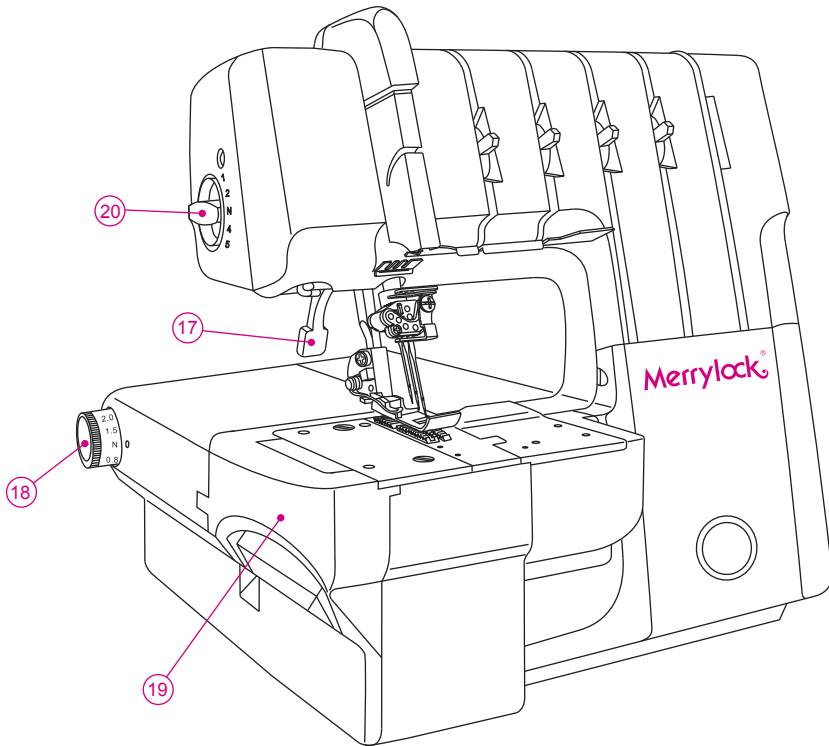
1.재봉기부품 명칭-----	5
2.기본 약세서리-----	7
3.사용 바늘-----	7
4.앞 커버 여는법-----	8
5.루퍼부분의 중요부품-----	8
6.재봉기 작동 준비하기-----	8
7.실 꿰기 준비-----	10
*실걸이 조립하기-----	10
*거물망-----	10
*실패 캡-----	10
8.바늘 교환하는 방법-----	11
*바늘위치-----	11
*바늘 빼기-----	11
*바늘 끼우기-----	11
9.실 끼우기-----	12
*실 끼우기 도표-----	12
*실을 색깔로 구분하기-----	12
*바른 실 끼우기-----	13
1)체인스티치 루퍼 실끼우기(갈색)-----	13
2)카버스티치 바늘 실 끼우기-----	15
-1)카버스티치 좌측바늘 실 꿰기(주황색)-----	15
-2)카버스티치 중앙/체인스티치 바늘 실 꿰기(청색)-----	16
-3)카버스티치 우측바늘 실 꿰기(녹색)-----	18
10.실 교환하기-----	20
11.바느질 땀길이 조절하기-----	21
12.노루발 압력조절-----	21
13.차동조절 다이얼 사용하기-----	22
14.스티치타입 선택-----	23
15.스티치타입에 따른 재봉기 셋팅 안내표-----	23
16.기본 장력 조절-----	24
1)이중체인 바느질-----	24
17.카버스티치로 바느질하기-----	26
18.청소와 관리-----	31
19.윈 터치 노루발-----	33
20.문제해결 안내-----	34
21.원단과 실과 바늘과의 관계-----	35
22.재봉기 사양-----	36

## 1 재봉기 부품 명칭

1. 실걸이
2. 손잡이
3. 커버스티치 좌측바늘/오버록 좌측바늘의 실장력 정밀조절 레버(주황색)
4. 커버스티치(체인스티치) 중간바늘/오버록 우측바늘의 실장력 정밀조절 레버(청색)
5. 커버스티치 우측바늘/오버록 윗루퍼의 실장력 정밀조절 레버(녹색)
6. 커버스티치(체인스티치) 루퍼 실장력 정밀조절 레버(갈색)
7. 침판
8. 옆카버
9. 루퍼덮개
10. 전원/전구 스위치
11. 바느질 땀 길이조절 다이얼
12. 핸들
13. 실패받침대
14. 콘 아답터
15. 실패꽃이
16. 자동 장력조절 다이얼(ATD)



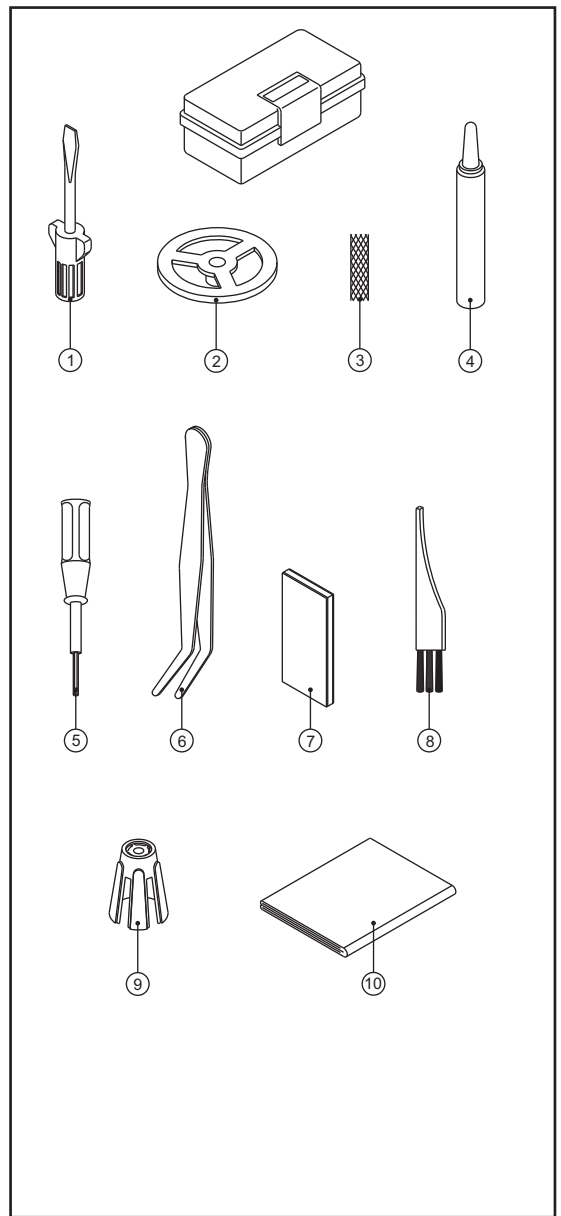
- 17. 노루발대 올림 레버
- 18. 차동 조절 다이얼(DF) (기본 “N” 에 설정)
- 19. 프리암 커버(제거시 안쪽에 커팅폭 조절 다이얼(기본 “N” 에 설정))
- 20. 노르발압력 조절 다이얼(기본 “N” 에 설정)



## 2. 기본 액세서리

\* 기본 액세서리는 액세서리 보관함에 들어 있습니다 .

1. 드라이버(대형)	1
2. 실패 보조받침	4
3. 그물망	4
4. 미싱기름	1
5. 바늘 육각드라이버	1
6. 핀셋	1
7. 바늘 세트	1
8. 청소솔	1
9. 콘 아답터(제품에 장착)	4
10. 제품 보관달개	1



## 3. 사용 바늘

\* 메리룩사의 정품바늘 (ELx705)(HAx1) 및 소모성 부품은 메리룩코리아 에서 구입하세요.

\* 바늘은 반드시 메리룩사의 정품(#2022)을 사용하세요.

(HAx1)  
(ELx705)  
Overlock needle

#### 4. 앞커버(루퍼 커버)여는 법



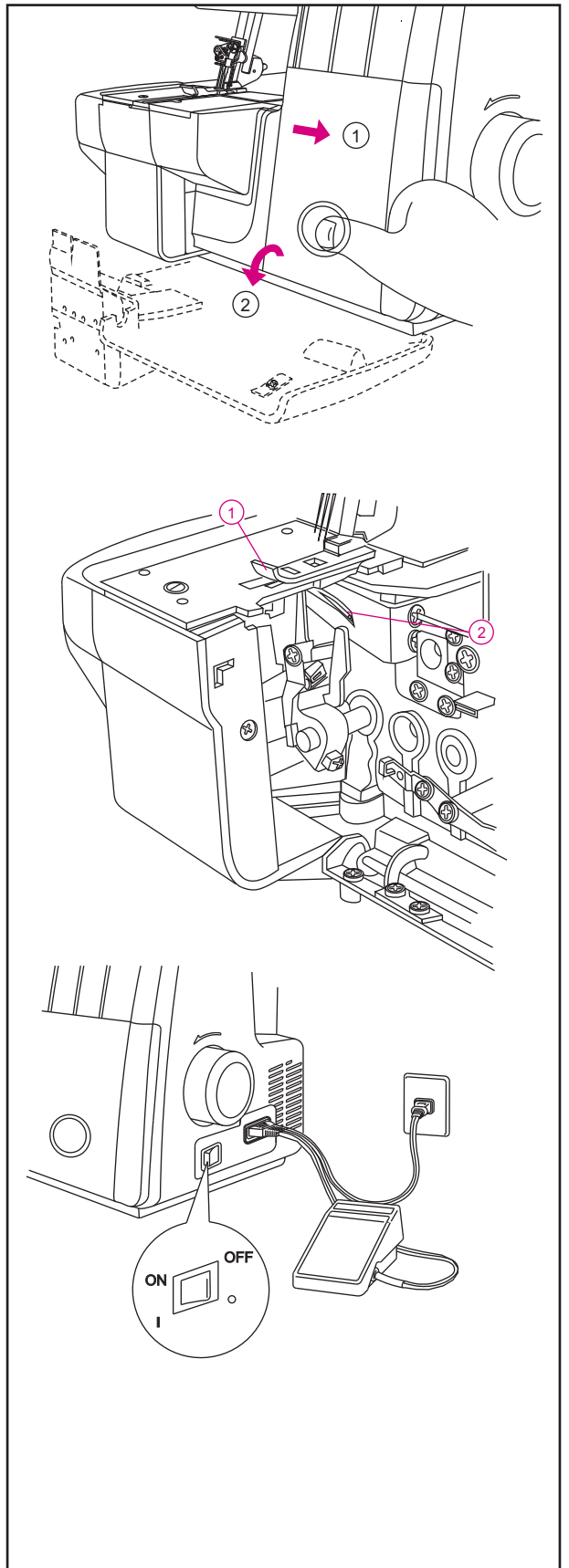
**경고:** 전원을 꺼주십시오.

- \* 덮개를 그림의 1과 같이 오른쪽 끝까지 밀어 주십시오.
- \* 덮개를 그림의 2와 같이 앞쪽방향으로 열어 주십시오.



**경고:** 바느질을 할 때 반드시 루퍼덮개를 덮으세요.

주의 : 루퍼 덮개가 열려 있을 경우 재봉기작동이 되지 않습니다.



#### 5. 루퍼부분의 중요 부품

1. 노루발
2. 체인/커버 루퍼

#### 6. 재봉기 작동 준비하기

- \* 그림 1번의 속도조절기/전원 플러그를 그림과 같이 전원소켓에 꼭 끼워지도록 연결하세요.
- \* 전기코드를 콘센트에 꼭 끼워지도록 꽂으세요.
- \* 전원 스위치 : 전원을 켜려면 (“ON” ) “I” 방향으로 누르세요. 전원을 끄려면 (“OFF” ) “O” 방향으로 누르십시오.
- \* 제품을 작동하거나 속도를 조절하려면, 속도조절기를 발로 눌러주세요.
- \* 속도조절기를 많이 누르면 빠른 속도로 재봉됩니다.
- \* 재봉기를 정지하려면 속도조절기에서 발을 떼세요.



## 7. 실걸이 설치 및 재봉준비

### 실걸이 스탠드 설치

- 1) 실걸이를 그림과 같이 화살표 방향으로 하얀 플라스틱을 아래의 구멍에 꼭눌러 끼워주십시오. 이때 하얀 플라스틱의 방향키를 잘 맞추어서 끼우세요.
- 2) 실걸이 스탠드가 낮게 맞춰져 있으니 반드시 실걸이 스탠드를 위로 쪽육~ (3단) 당겨 올려주세요.
- 3) 실걸이 안쪽부터 순서대로 실을 걸어 주세요.
  - 1.녹색에 실을 봉 중심에서 왼쪽으로 첫째.
  - 2.파랑에 실을 봉 중심에서 왼쪽으로 둘째.
  - 3.주황에 실을 봉 중심에서 왼쪽으로 셋째.
  - 4.갈색에 실을 봉 중심에서 오른쪽 첫째에걸어 주세요.

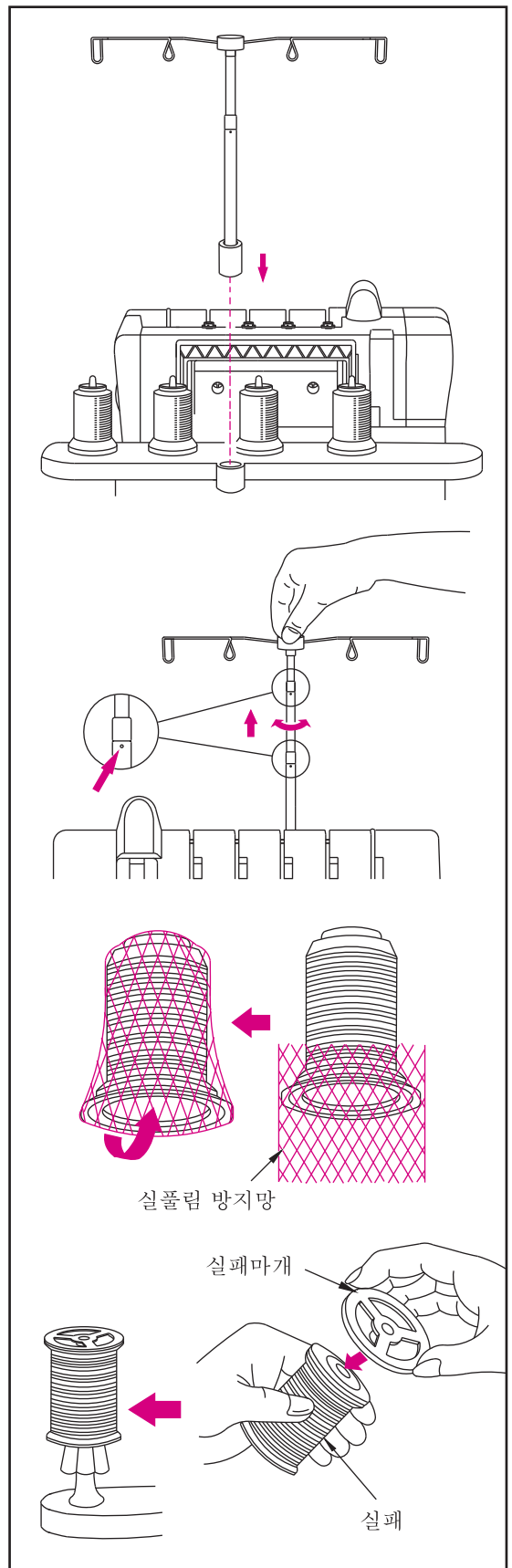
참고: 최초에 커버스티치 상태로 바느질이 되어 있습니다.

주의 : 실이 꼬이지 않도록 주의 하세요.  
실끊김의 원인이 됩니다.

### 실 풀림 방지망

- \* 실끼리 상호 간섭(실끼리 엮임현상) 경우 제품에 포함된 실풀림 방지망을 그림과 같이 실을 실패 밑에서 부터 씌워줍니다.

실패 고정 덮개(일반실 사용시 불필요.)



## 8. 바늘 교환하는 방법

### 바늘의 위치

\* 오른쪽 설명과 같이 바늘의 각 위치에 따라 다른 역할을 하게 됩니다.

**확인 :** 오버록 바늘의 경우 왼쪽바늘이 오른쪽보다 약간 높게 올라갑니다. 커버스티치의 경우 높이 올라가는 순서(왼쪽,중간,오른쪽)

### 바늘 빼기



**경고 :** 바늘을 빼기 전에 반드시 제품의 전원을 꺼주세요.

\* 핸들을 앞쪽.사용자방향으로 돌려 바늘을 최고 높이로 올려주세요.

\* 바늘드라이버를 이용해 바늘 조임 육각나사를 풀어주세요(왼쪽으로 2~3바퀴만 돌리세요,나사를 완전히 빼지 마세요)

- C. 커버스티치 좌측바늘
- D. 커버스티치 가운데바늘/체인 스티치 바늘
- E. 커버스티치 우측바늘

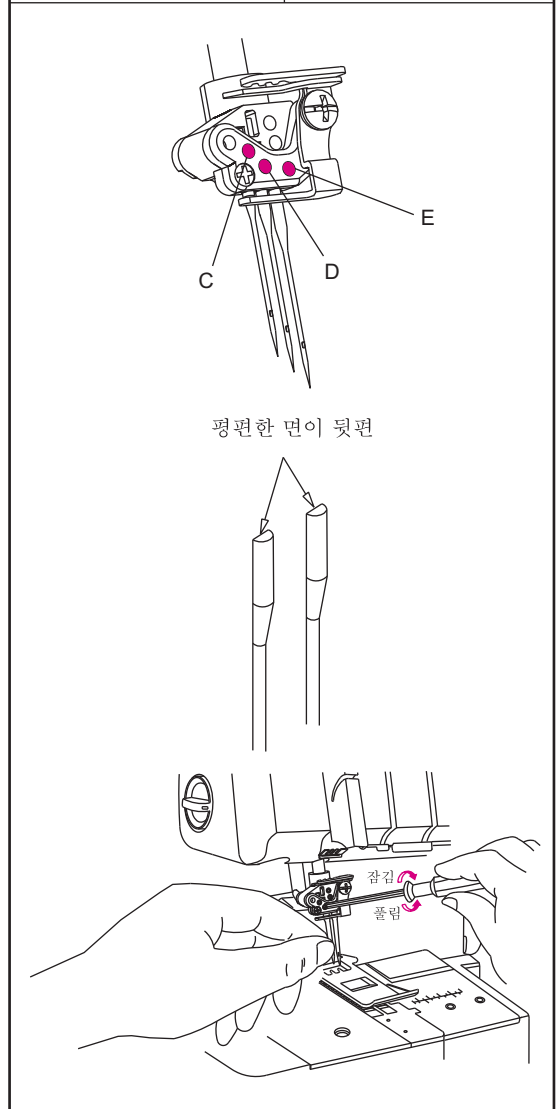
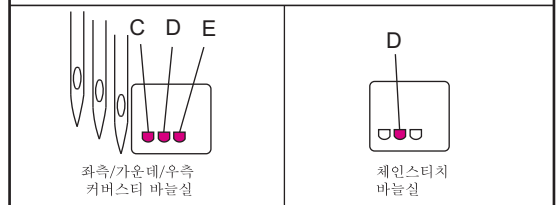
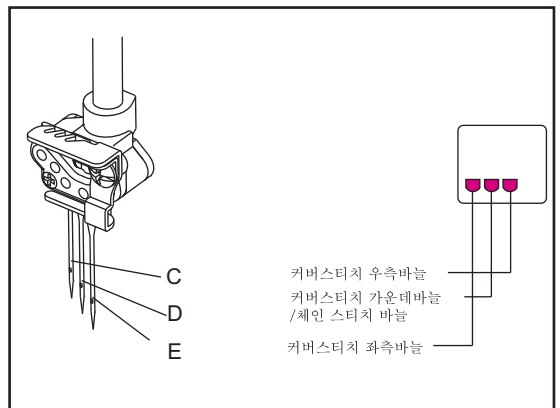
### 주의

사용되지 않는 바늘을 빼낸후에는 바늘뿔치의 나사구멍이 손상되지 않을 정도로 적당히 꼭 조여주세요.

### 바늘 끼우기

\* 바늘드라이버로 바늘끼울 자리에 나사를 2~3 바퀴 돌려 풀어주세요. 그리고 바늘 윗부분의 납작한 면이 뒤로 향하도록 잡으시고 구멍에 끼워 끝까지 올리세요. 그리고 바늘드라이버로 꼭잠그세요.(오른쪽으로 돌리세요). 새로운 바늘을 기존의 바늘을 빼낸 자리에 납작한 면이 뒤로 향하도록 끝까지 올려 끼웁니다.

본 재봉기는 메리룩사 정품바늘 (ELX705)(HAX1)사용하도록 되어있습니다.



## 9. 실 끼우기

### 실끼우기 그림 : 체인스티치

\*색상별로 분류된 실끼우기 그림은 쉽게 알아볼 수 있도록 루퍼덮개 안쪽에 표시되어 있습니다.

\*오른쪽 그림과 같이 1에서 2의 순서로 실을 끼웁니다.

### 실이 지나 가는 길을 색깔로 구분하기(중요함): 체인스티치

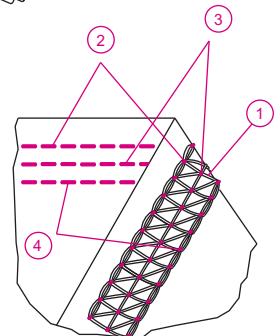
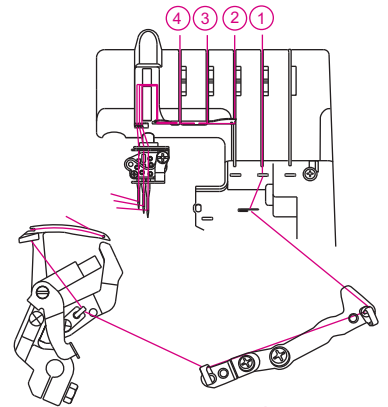
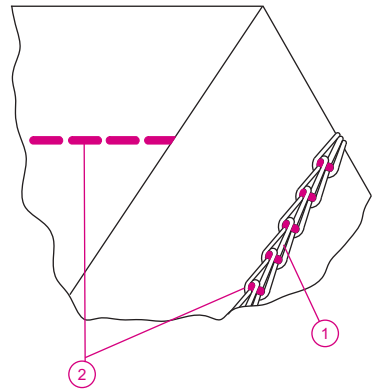
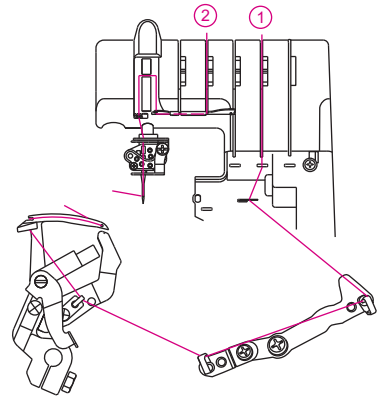
1. 체인스티치 루퍼 실-----갈색
2. 체인스티치 바늘실 -----청색

\* 색깔별로 분류된 실끼우기 그림은 쉽게 알아볼 수 있도록 루퍼 덮개 안쪽에 표시되어 있습니다.

\* 그림과 같이 1에서 4의 순서대로 실을 걸어줍니다.(반드시 이순서 대로 실을 끼우세요)

### 실이 지나 가는 길을 색깔로 구분하기(중요함) 커버스티치

1. 커버스티치 루퍼 실-----갈색
2. 우측바늘 실 -----녹색
3. 가운데 바늘 실-----청색
4. 좌측바늘 실-----주황색



# 1) 체인과 커버스티치 실걸기(갈색)

\* 노루발을 올려 실장력을 약하게 한다.  
(노루발을 올리면 자동으로 실장력이 약해짐)

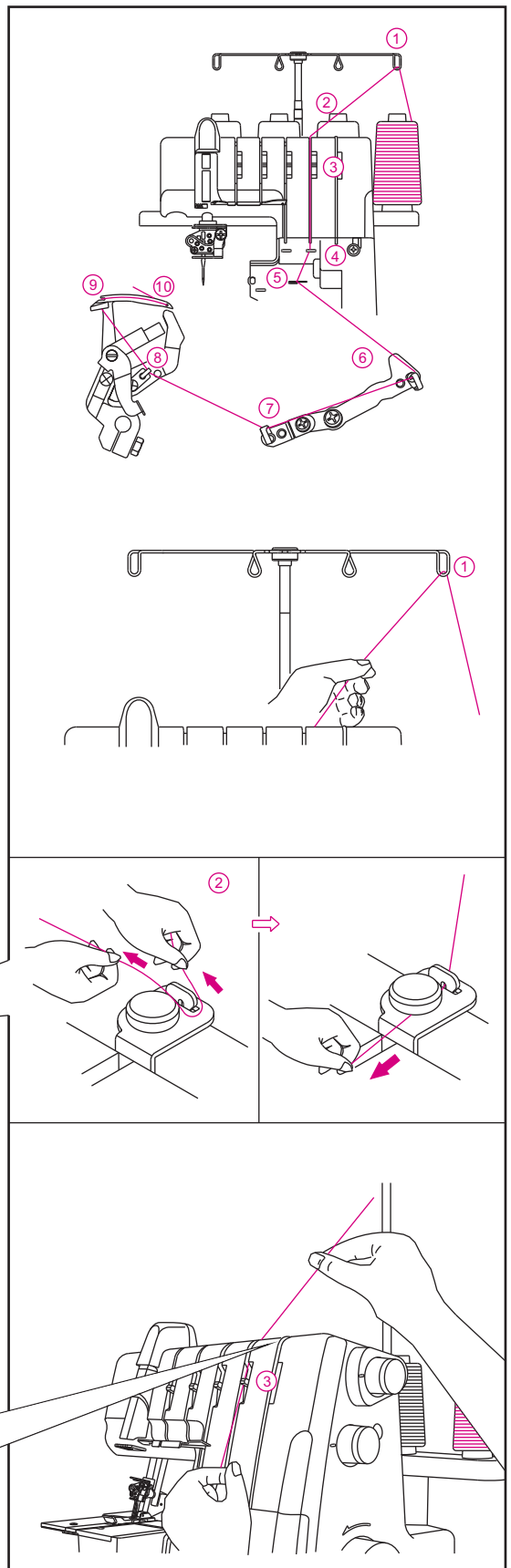
\* 반드시 노루발을 올리고 실끼우기를 하세요.

주의: 노루발 올림레버를 내리면 노루발이 올라감  
반대로 레버를 올리면 노루발이 내려감.

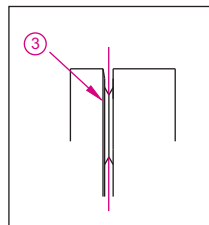
\* 그림의 1에서 10 과 같이 순서대로 실을 끼운다.

\* 그림 1의 실걸이에 뒤에서 앞으로 실을 걸어주세요.

\* 그림과 같이 버튼형 실걸이에 실을 걸어주세요.



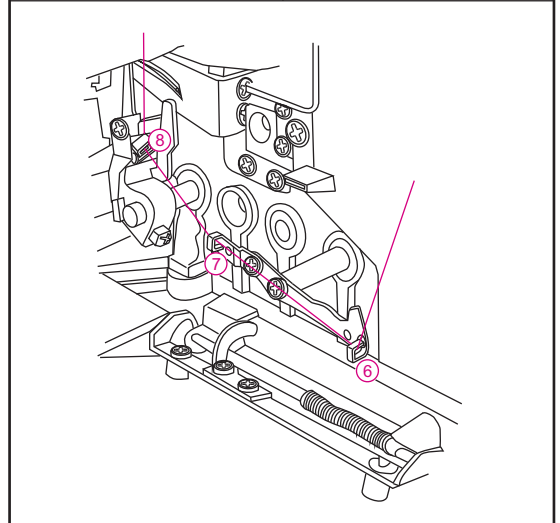
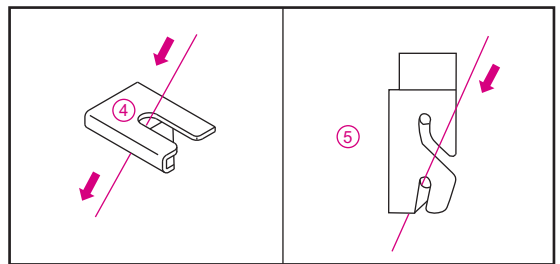
\* 실을 양손으로 잡고 장력조절 접시에 깊숙히 끼운다.



\* 갈색으로 표시된 실걸기 가이드를(4~10) 따라 재봉기의 루퍼까지 실을 걸어줍니다.

\* 그림 4번 실걸이 왼쪽에서 오른쪽 방향으로 끼운다.

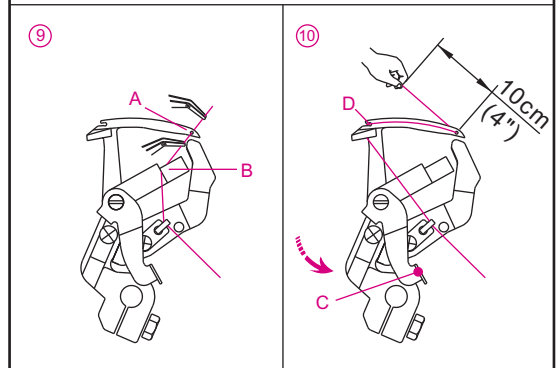
\* 그림 5번 실걸이 앞쪽에서 뒤쪽방향으로 끼운다.



\* 그림(A)의 루퍼구멍에 앞쪽에서 뒤쪽으로 실을 끼우고 약 10cm(4inches)정도 여유있게 당겨 놓습니다. 그리고 그림(B)부분의 V자형 홈부분에 실을 건 다음 실끝부분을 팽팽하게 잡고 자동실끼우기 레버(그림(C))를 위쪽으로 서서히 끝까지올려고 손을 놓으세요. 그러면 레버는 자동으로 내려옵니다.

확인: 그림(D)에 잘 걸렸는지 확인한다.

주의: 자동실끼우기 레버를 올릴 때 바늘판에 닿을경우 핸들을 반바퀴 돌리고 재시도 하세요.



## 2) 커버스티치 바늘 실 끼우기

(1)커버스티치 좌측 바늘에 실 끼우기  
(주황색) (C 바늘)

\* 노루발을 올려 실장력을 약하게 한다.  
(노루발을 올리면 자동으로 실장력이 약해짐)

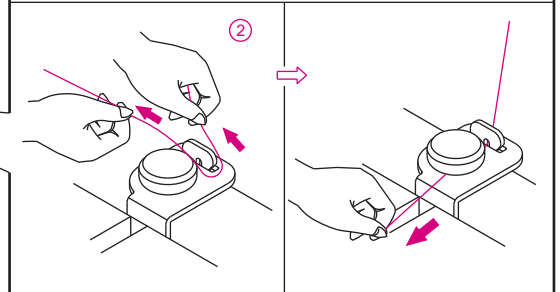
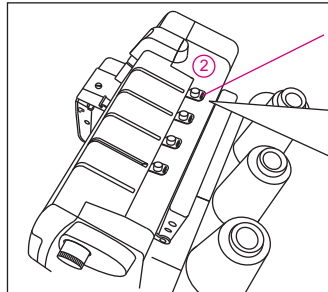
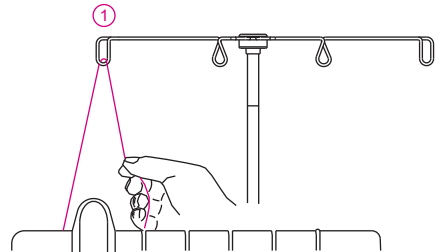
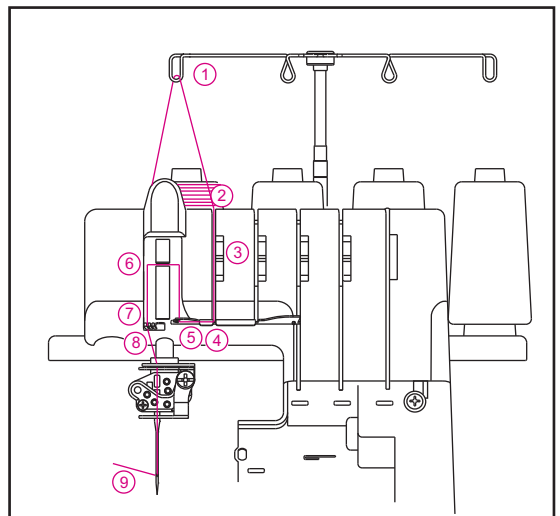
\* 반드시 노루발을 올리고 실끼우기를 하세요.

주의: 노루발 올림레버를 내리면 노루발이 올라감  
반대로 레버를 올리면 노루발이 내려감.

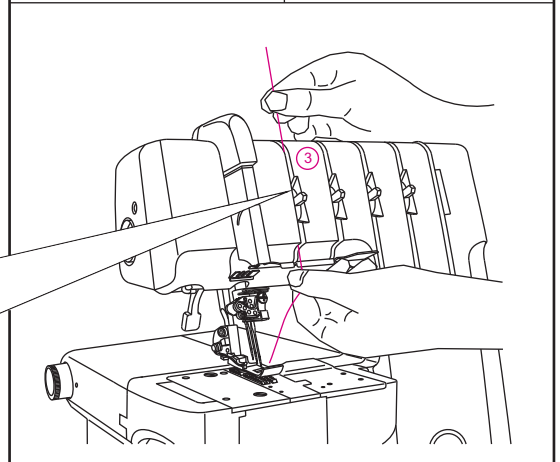
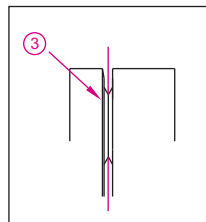
\* 그림 1에서 9와 같이 실을 끼웁니다.

\* 그림 1의 실걸이 가이드에 뒤에서 앞쪽방향으로 실을 걸어주세요.

\* 그림과 같이 버튼형 실걸이에 실을 걸어주세요.

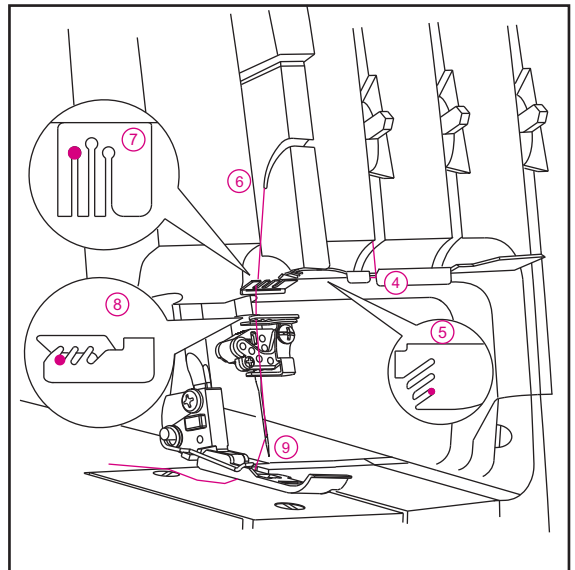


\* 실을 양손으로 잡고 장력조절 접시에 깊숙히 끼운다.



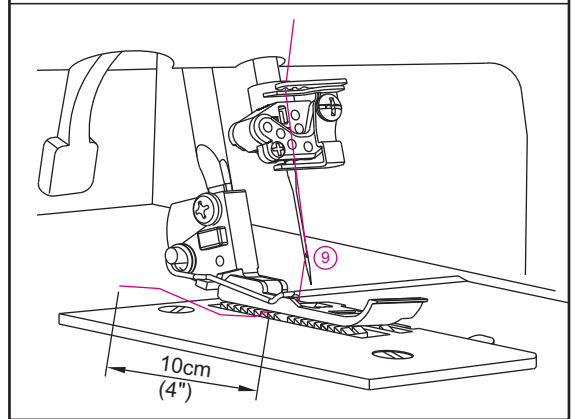
\* 그림4~8까지 순서대로 실을 걸어주세요.

주의 : 그림5의 실걸이 앞쪽 홈, 그림6의 실채기 덮개부분 홈에 실을 걸치세요. 그런 다음 그림7의 실걸이 왼쪽 홈과 그림8의 실걸이 왼쪽 홈 안으로 실을 끼우세요.



\* 그림9의 좌측 바늘구멍으로 실을 끼워줍니다. 바늘구멍에 실은 항상 앞에서 뒤로 끼우세요.

\* 바늘구멍으로 끼워진 실을 약 10cm(4inches) 정도 여유있게 당겨 뒤쪽으로 당겨 놓으세요.



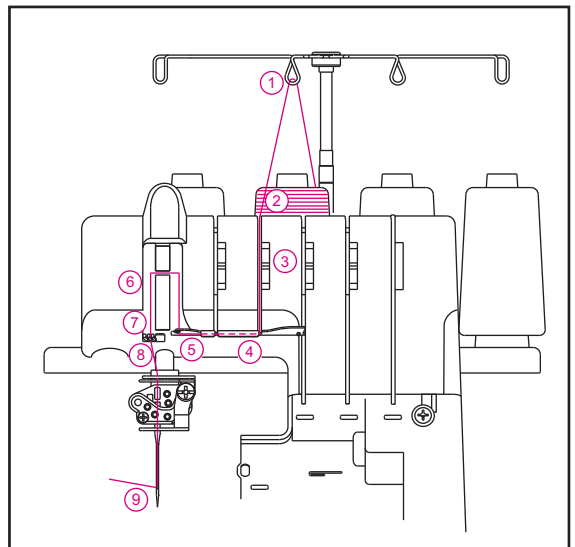
(2) 커버스티치 중간 바늘\*체인스티치 바늘 (청색)에 실 끼우기(D 바늘)

\* 노루발을 올려 실장력을 약하게 한다. (노루발을 올리면 자동으로 실장력이 약해짐)

\* 반드시 노루발을 올리고 실끼우기를 하세요.

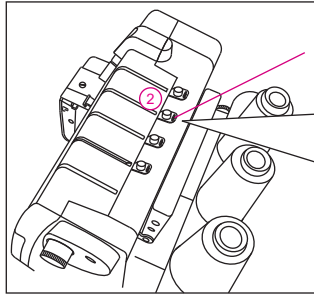
주의: 노루발 올림레버를 내리면 노루발이 올라감 반대로 레버를 올리면 노루발이 내려감.

\* 그림 1에서 9와 같이 실을 끼웁니다.

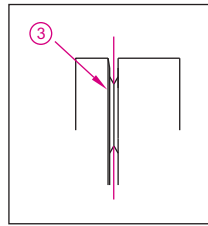


\* 그림 1의 실걸이 가이드에 뒤에서 앞쪽방향으로 실을 걸어주세요.

\* 그림과 같이 버튼형 실걸이에 실을 걸어주세요.

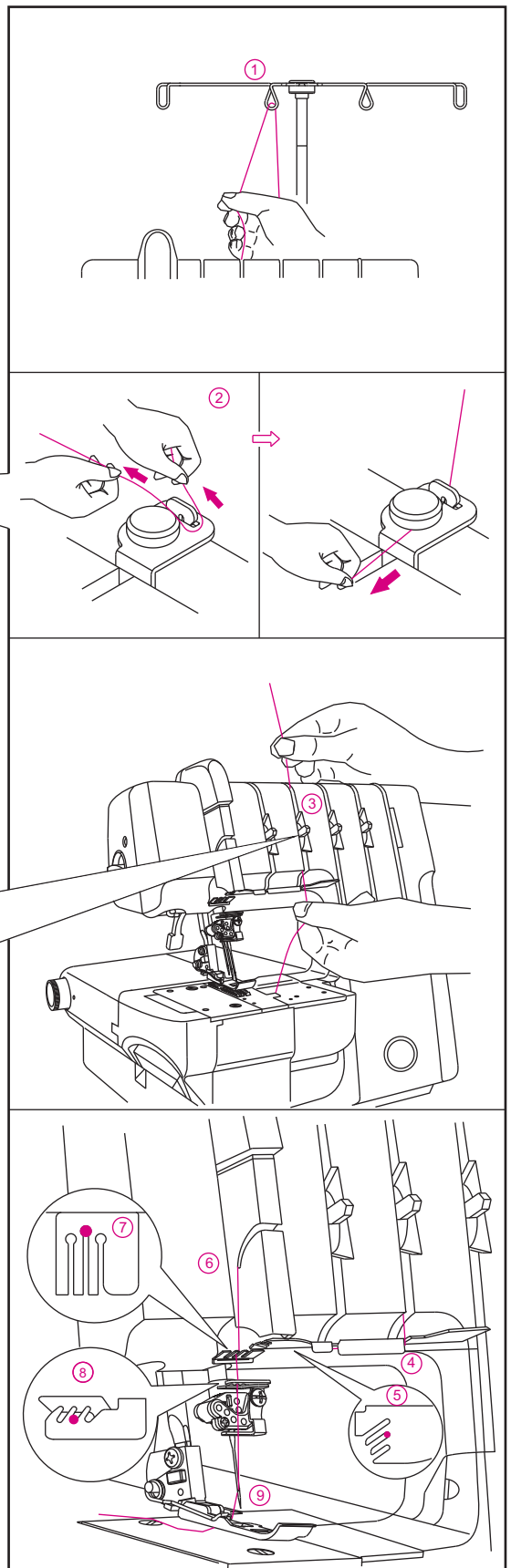


\* 실을 양손으로 잡고 장력조절 접시에 깊숙히 끼운다.



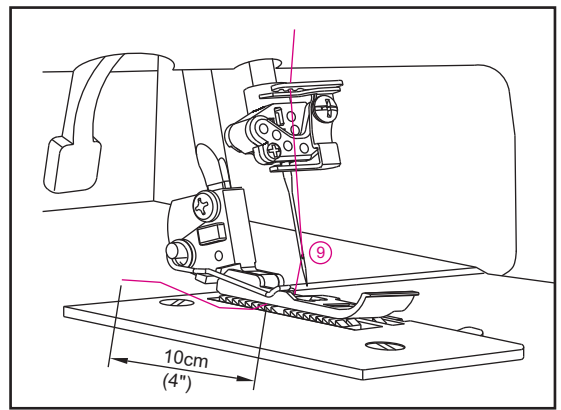
\* 그림4~8까지 순서대로 실을 걸어주세요.

주의 : 그림5의 실걸이 앞쪽 홈, 그림6의 실채기 덮개부분 홈에 실을 걸치세요. 그런 다음 그림7의 실걸이 왼쪽 홈과 그림8의 실걸이 왼쪽 홈 안으로 실을 끼우세요.





\* 그림9의 중간 바늘구멍으로 실을 끼워줍니다.  
바늘구멍에 실은 항상 앞에서 뒤로 끼우세요.



\* 바늘구멍으로 끼워진 실을 약 10cm(4inches)  
정도 여유있게 당겨 뒤쪽으로 당겨 놓으세요.

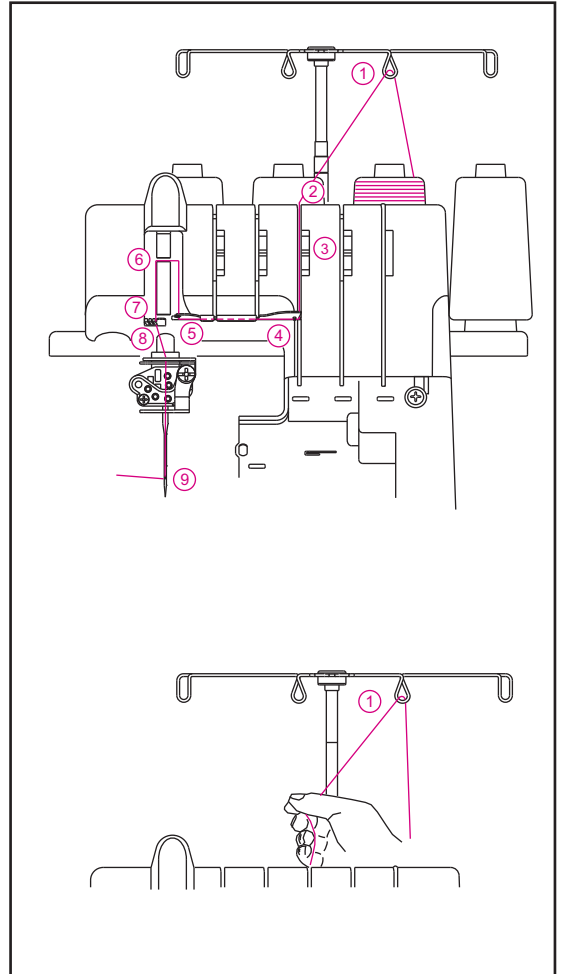
### (3) 커버스티치 오른쪽바늘 실 끼우기(녹색)(E 바늘)

\* 노루발을 올려 실장력을 약하게 한다.  
(노루발을 올리면 자동으로 실장력이 약해짐)

\* 반드시 노루발을 올리고 실끼우기를 하세요.

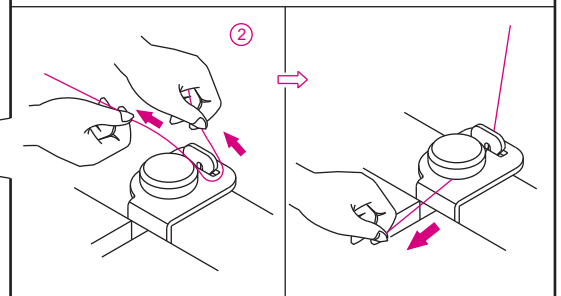
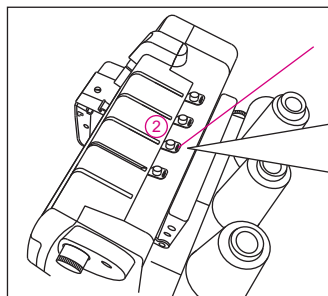
주의: 노루발 올림레버를 내리면 노루발이 올라감)  
반대로 레버를 올리면 노루발이 내려감.

\* 그림 1에서 9와 같이 실을 끼웁니다.

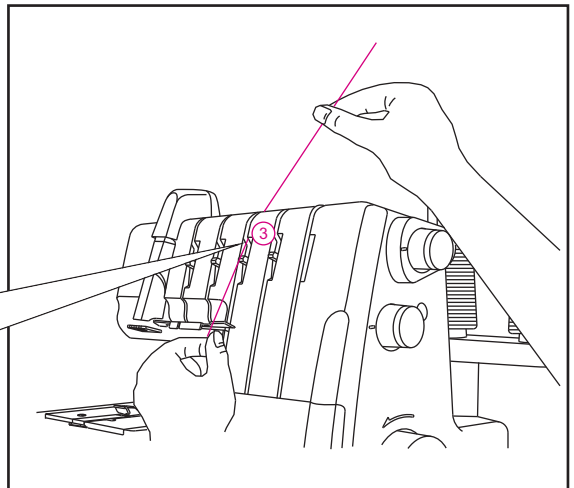
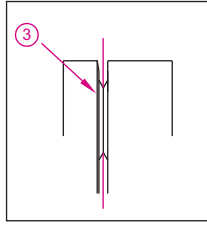


\* 그림 1의 실걸이 가이드에 뒤에서 앞쪽방향으로  
실을 걸어주세요.

\* 그림과 같이 버튼형 실걸이에 실을 걸어주세요.

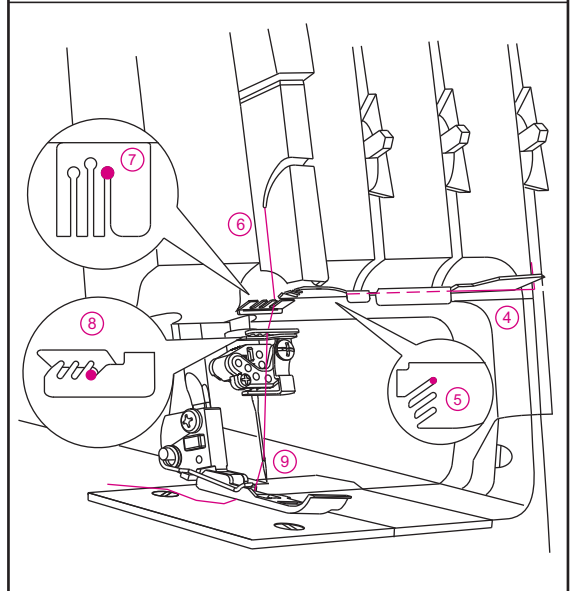


\* 실을 양손으로 잡고 장력조절 접시에 깊숙히 끼운다.

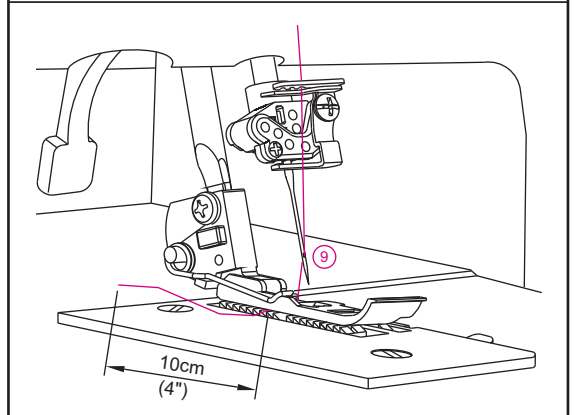


\* 그림4~8까지 순서대로 실을 걸어주세요.

주의 : 그림5의 실걸이 뒤쪽 홈, 그림6의 실채기 덮개부분 홈에 실을 걸치세요. 그런 다음 그림7의 실걸이 오른쪽 홈과 그림8의 실걸이 오른쪽 홈 안으로 실을 끼우세요.



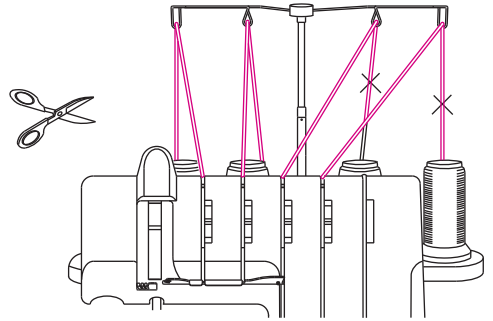
\* 그림9의 우측 바늘구멍으로 실을 끼워줍니다. 바늘구멍에 실은 항상 앞에서 뒤로 끼우세요.



\* 바늘구멍으로 끼워진 실을 약 10cm(4inches) 정도 여유있게 당겨 뒤쪽으로 당겨 놓으세요.

## 10. 실 교환하기

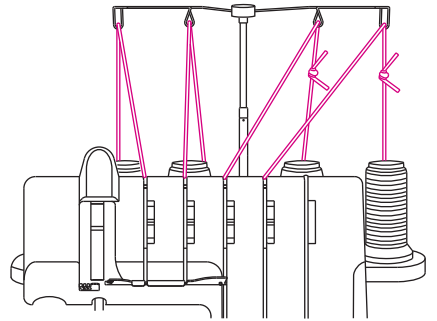
\* 실을 교체할 때에는 실패에서 실을 잘라주세요.



\* 실패를 교체하고 기존의 실과 묶어 주십시오.  
묶인부분의 실꼬리를 2~3cm(1inch)정도 길이로 잘라주세요.

\* 매듭을 단단하게 묶어 주세요.

\* 노루발을 올려 실장력을 약하게 한다.  
(노루발을 올리면 자동으로 실장력이 약해짐)



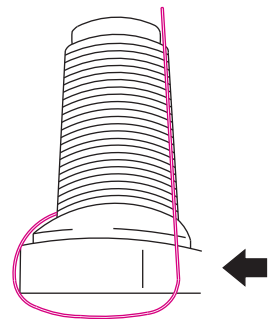
\* 반드시 노루발을 올리고 실끼우기를 하세요.

주의: 노루발 올림레버를 내리면 노루발이 올라감  
반대로 레버를 올리면 노루발이 내려감.

주의: 실패꽃이 아래 또는 주변에 실이 엉킬 수  
있으므로 잘 정돈해주세요.

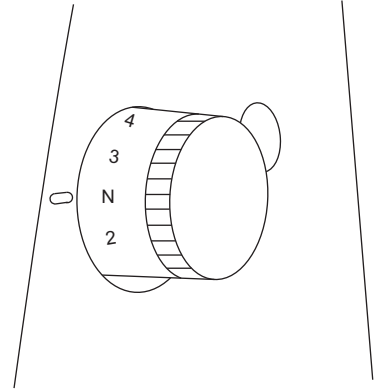
\* 바늘실을 바늘 바로 앞에서 당겨 매듭이  
나오도록 하세요. 매듭은 바늘구멍을 통과 할  
수 없으므로 매듭을 자른 후 바늘구멍에 끼우세요.  
10cm정도 뒤쪽으로 당겨 놓으세요.

\* 루퍼실의(앞커버 속으로 들어가는 실) 매듭은  
루퍼를 통과 할 수 있으므로 원단을 노르발  
밑에 놓고 재봉을 천천히 하면 매듭이  
빠져나오는 것을 확인 할 수 있다. 매듭이 나온  
후 부터 고속으로 사용하세요.



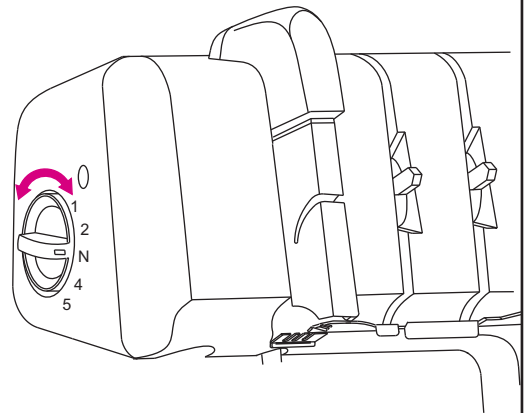
## 11. 바느질 땀길이 조절

- \* 바느질 땀의 길이조절 1,2,N,3,4로 조절되며 보통 “N” 에 사용한다.
- \* 숫자가 높을 수록 땀이 크다.



## 12. 노루발 압력 조절하기

- \* 본 재봉기는 최초에 “N” 에 설정되어 있습니다.  
일반 원단에서는 보통 “N” 에서 사용하시고 특별히 조정이 필요할 경우 얇은 원단은 “1” 에 사용, 두꺼운 원단은 “5” 에서 사용하세요.
- \* 메리록 오버록은 초강력 탄성스프링 내장으로 자동 장력이 됩니다...보통 “N” 에서 사용하세요.



### 13. 차동 조절 다이얼 사용하기

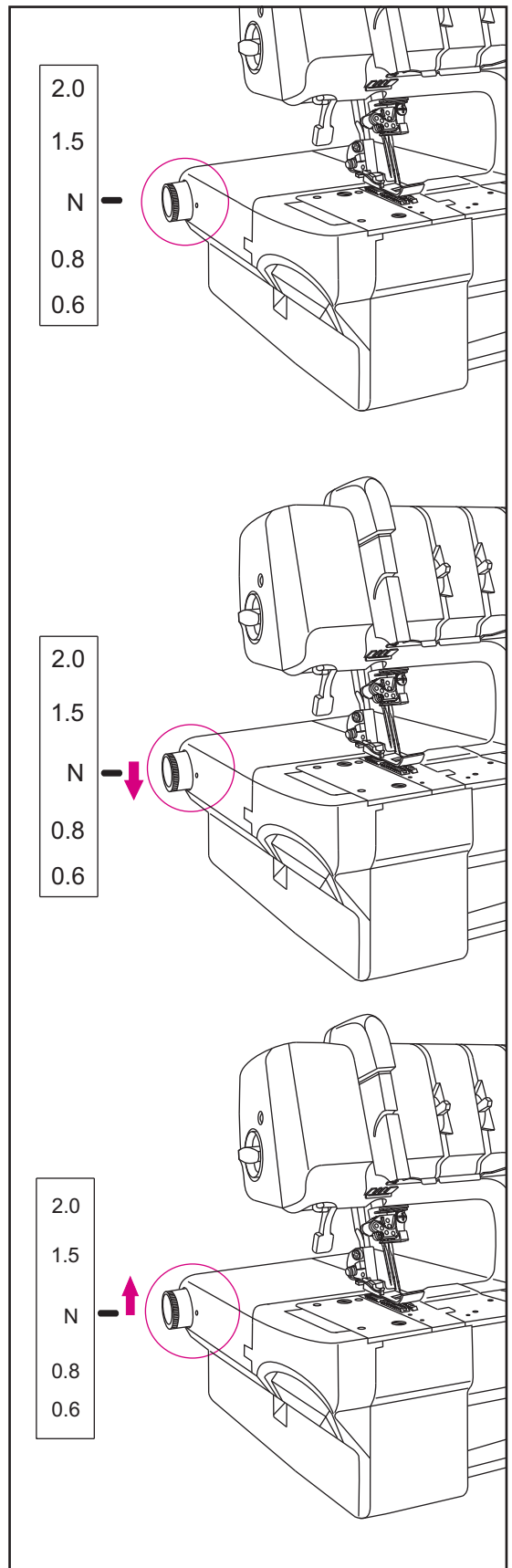
- \* 차동 조절이란: 앞톱니 와 뒤톱니의 움직이는 비율을 조절하는 것입니다.
- \* 차동 조절은 원단의 성질에 따라 알맞은 바느질을 하기 위함입니다.
- \* 아주 잘 늘어나는 원단은 “2.0” 에서 사용,
- \* 아주 안 늘어나는 원단은” 0.6” 에서 사용.
- \* 일반적인 원단은 모두” N” 에서 사용하세요.
- \* 메리록오버록은 다이아몬드형 톱니 장착으로 어떠한 원단도 쉽게 바느질됩니다.

#### 차동톱니 조절

- \* 일반적인 원단은 모두 ” N ” 에서 사용하세요.

#### 스트레치 오버록시 차동 조절 다이얼 조절하기

- \* 차동 조절 레버를 “ 2 ” 에 맞추십시오.



## 14. 스티치타입 선택

4가지 타입의 스티치에 따른 바늘위치,실끼우기,장력조절

바느질 모양		자동 장력조절 다이얼(ATD)		페이지
1. 이중 체인 바느질 <b>ATD: A</b>		1바늘 2색실 사용. 목선 및 기타 바이어스에 사용.원단 연폭시 사용.		22
2. 좁은 커버스티치 국제 규격(2.8mm) <b>ATD: D</b>		2바늘 3색실 사용. * 목선.팔.허리에 바이어스		26
3. 넓은 커버스티치 국제 규격(5.6mm) <b>ATD: B</b>		2바늘 3색실 사용. * 가장 많이 사용 * 소매,허리 밑단 작업.		26
13. 삼중 커버스티치 국제 규격(5.6mm) <b>ATD: C</b>		2바늘 4색실 사용. * 소매,허리 밑단 작업 * 장식바느질		27

## 15. 스티치타입에 따른 재봉기셋팅 안내표

스티치 형태	A T D	S L	D F	표준 폴리스판실 60수 기준으로 중간두께의 천의 평균 셋팅 치수	표준 폴리스판실 60수 기준으로 중간두께의 천의 평균 셋팅 치수				페이지
					주황색	청색	녹색	갈색	
1 이중 체인 바느질	A	N	N			●		●	22
2 좁은 커버스티치	D	N	N	2.8mm	●	●		●	26
3 넓은 커버스티치	B	N	N	5.6mm	●		●	●	26
4 삼중 커버스티치	C	N	N	5.6mm	●	●	●	●	27

- \*다이얼의 높은숫자로 돌리면 장력이 커집니다.
- \*도표의 장력은 표준이므로 사용환경에 따라 달라질 수 있습니다.
- \*1번 체인스티치 선택시, 스티치길이를 2mm이상으로 셋팅하세요.
- \*2,3,4번 커버스티치 선택시, 스티치길이를 2.5mm (N) 이상 셋팅하세요.

## 16. 기본 실 장력조절

### 1) 이중 체인 바느질

참고: 자동장력다이얼(ATD)을 사용하면 장력은 자동으로 셋팅 됩니다. 그러나 실, 원단, 바늘, 사용환경에 따라 바느질 모양이 달라 질 수 있습니다.

### 정확한 균형맞추기


\* 장력조절다이얼을 “D” 에 맞추고 연습용 천을 이용해 테스트 해보세요.

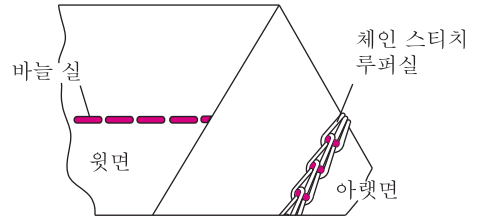
### 장력의 균형 맞추는 법

- \* 체인 바느질의 윗실 장력이 느슨할 경우:  
 ~장력 정밀조절 레버(파랑)를 위로 올린다.  
 ~장력 정밀조절 레버(갈색)를 밑으로 내린다.

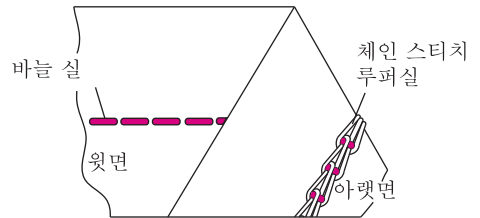
참고: 장력 정밀조절 레버는 ATD다이얼을 돌리면 자동으로 처음 상태로 돌아갑니다.  
 자동 리셋 기능입니다.

ATD:A

바늘위치	
땀길이	2 ~ 4



원단	장력 다이얼			
	주황	파랑	녹색	갈색
중간두께		●		●

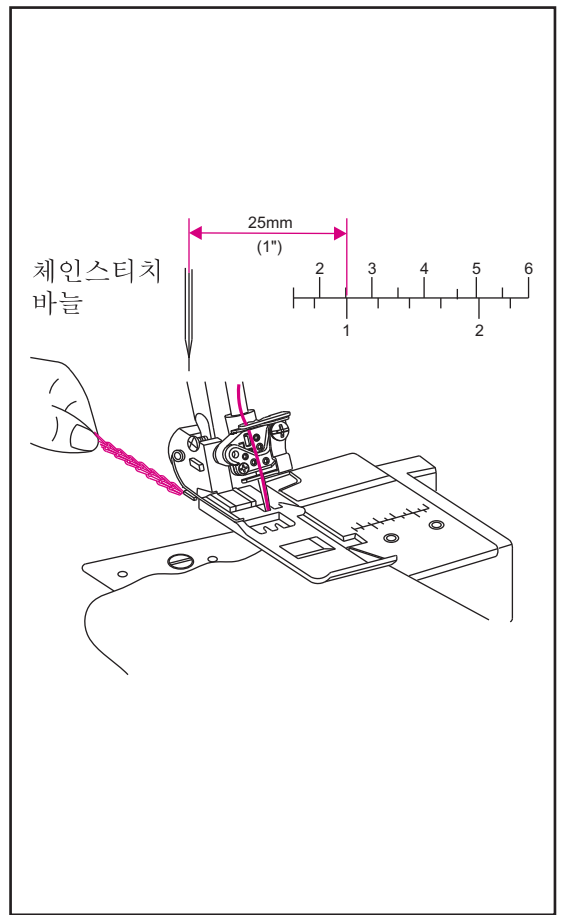


## 바느질 방법

이중체인스티치는 2가닥실로 바늘1개와 루퍼로 재봉되어진다.

## 바느질 시작과 마무리

- 재봉시작시 바늘이 천에 박힐때까지 체인실을 재봉기 뒤로 가볍게 당겨주세요
- 재봉기에 실을 끼운후 재봉을 시작할때 자투리천에 2~3cm 재봉하고나서 체인만든것을 잘라주세요.
- 재봉을 끝낼때는 재봉기뒤로 천을 가볍게 당기고나서 체인을 잘라주세요.





## 17. 커버스티치로 전환 및 바느질 하기

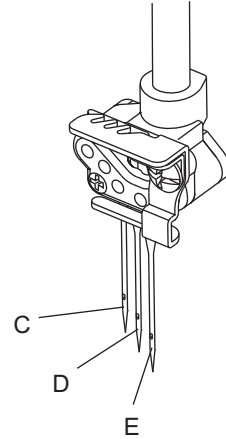
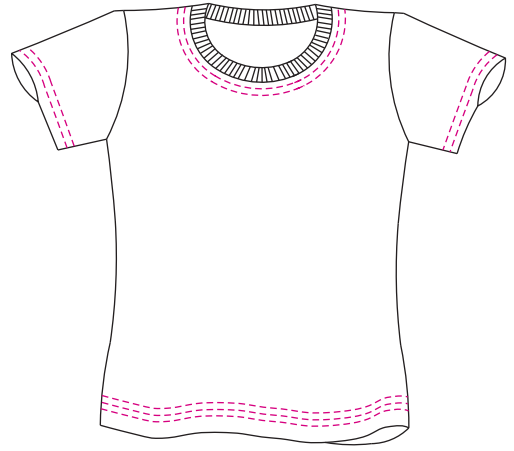
\* 커버스티치란: 3개의 바늘과 4색실을 이용하여 바느질을 한다. 바늘의 폭은 5.6mm이고 그사이에 그물망 처럼 바느질이 된다.

### 재봉기 셋팅

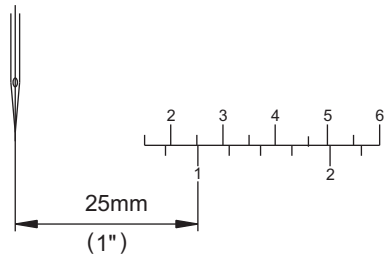


**주의 :** 전원을 꺼주세요.

- 루퍼카버를 열어주세요(보기 8페이지)
- 삼중 5.6mm커버스티치용은 우측바늘 (E) ,중앙바늘 (D) ,좌측바늘 (C)를 끼우세요. (보기 15~19페이지)
- 바늘 (E) , (D) , (C)에 실을 끼우고,루퍼(갈색)에 실을 끼우세요(보기 13~14페이지)
- 침판의 눈금은 커버스티치의 중앙바늘기준으로 거리를 가르킨다. 천의 가장자리 위치를 정할 때 이것을 이용하세요.
- 루퍼카버를 닫으세요.



커버스티치  
가버데바늘  
(D)



## 카버스티치의 추가설명

- 노루발 올리기(a)
- 바늘뒤쪽 노루발 밑에 천을 놓으세요. (b)
- 노루발 내리기(c)

## 참고

천의중앙에서 재봉시작할 때, 재봉의 원하는 출발점에 천을 놓으세요. (d)

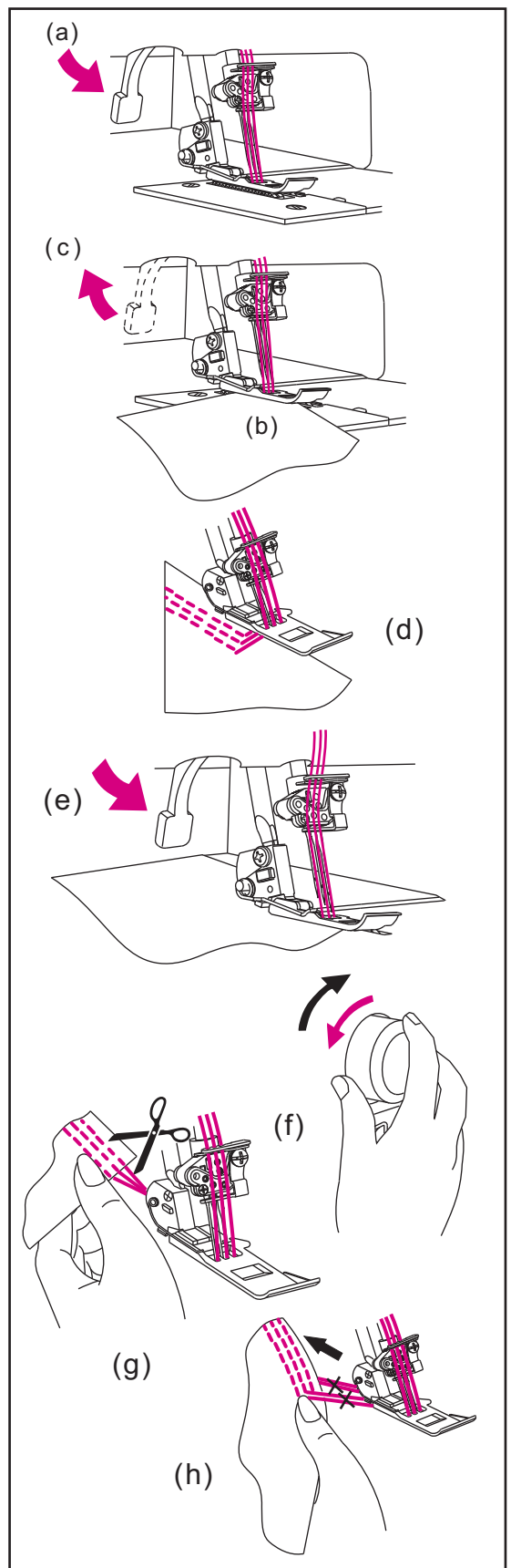
## 재봉의 끝낼때

천이 바늘밧에 없을시 재봉을 중지하세요.

- 노루발을 올리세요 (e)
- 폴리를 앞쪽으로 한 바퀴돌리세요(시계 반대방향) 그리고나서 반대로 한바퀴 뒤로 돌리세요(시계방향)
- 재봉기 뒷쪽으로 가볍게 당기세요,천을 꺼내기 위해 실을 자르세요. (g)

## 참고

재봉의 끝에서 체인을 자르는것을 불가능하기 때문에 카버스티재봉시 이 지시되로 해야합니다.



## 2바늘 3색실 커버스티치의 장력조절

참고: 자동장력다이얼(ATD)을 사용하면 장력은 자동으로 셋팅 됩니다. 그러나 실,원단,바늘, 사용환경에 따라 바느질 모양이 달라 질 수 있습니다.

### 정확한 균형맞추기

\* 장력조절다이얼을 “K” 또는”H”에 맞추고 연습용 천을 이용해 테스트 해보세요.

### 장력의 균형 맞추는 법

\* 커버스티치의 윗실 장력이 느슨할 경우:  
 ~장력 정밀조절 레버(파랑,주황)를 위로 올린다.  
 ~장력 정밀조절 레버(갈색)를 밑으로 내린다.

참고: 장력 정밀조절 레버는 ATD 다이얼을 돌리면 자동으로 처음 상태로 돌아갑니다. 자동 리셋 기능입니다.

바늘위치		
땀길이	N~4	

커버 스티치 우측 바늘실

**ATD:D**

커버 스티치 루퍼실	장력 다이얼			
	주황	파랑	녹색	갈색
폴리	●	●		●
우븐나일론	●			●

**ATD:B**

커버 스티치 루퍼실	장력 다이얼			
	주황	파랑	녹색	갈색
폴리	●		●	●
우븐나일론	●		●	●

커버 스티치 우측 바늘실

커버 스티치 우측 바늘실

커버 스티치 우측 바늘실

커버 스티치 우측 바늘실

### 3바늘 4색실 커버스티치의 장력조절

참고: 자동장력다이얼(ATD)을 사용하면 장력은 자동으로 셋팅 됩니다. 그러나 실, 원단, 바늘, 사용환경에 따라 바느질 모양이 달라 질 수 있습니다.

#### 정확한 균형맞추기

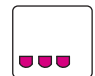
\* 장력조절다이얼을 “J”에 맞추고 연습용 천을 이용해 테스트 해보세요.

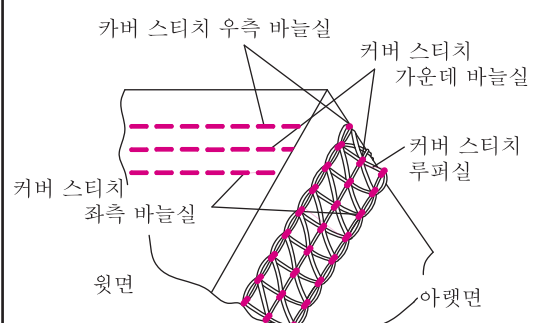
#### 장력의 균형 맞추는 법

\* 커버스티치의 윗실 장력이 느슨할 경우:  
 ~장력 정밀조절 레버(주황,파랑,녹색)를 위로 올린다.  
 ~장력 정밀조절 레버(갈색)를 밑으로 내린다.

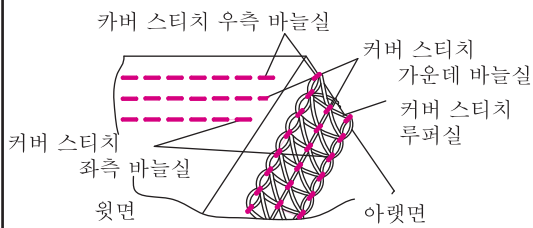
참고: 장력 정밀조절 레버는 ATD 다이얼을 돌리면 자동으로 처음 상태로 돌아갑니다.  
 자동 리셋 기능입니다.

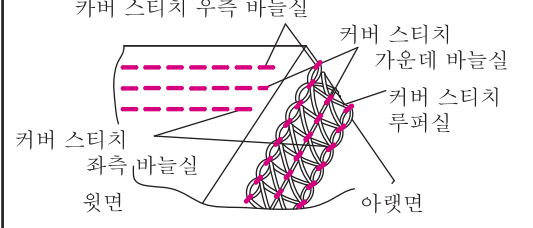
ATD:C

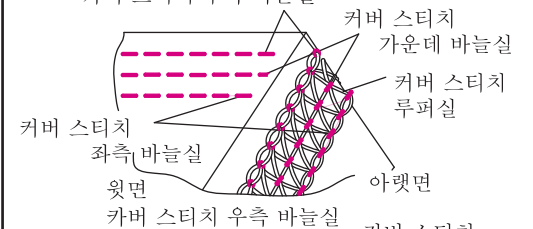
바늘위치	
땀길이	N-4

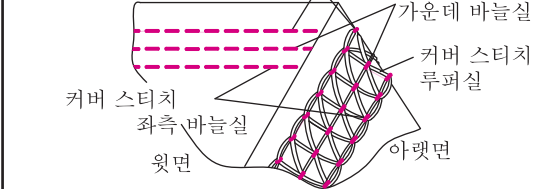


커버스티치 루퍼실	장력 다이얼			
	주황	파랑	녹색	갈색
폴리	●	●	●	●
우븐나일론	●	●	●	●







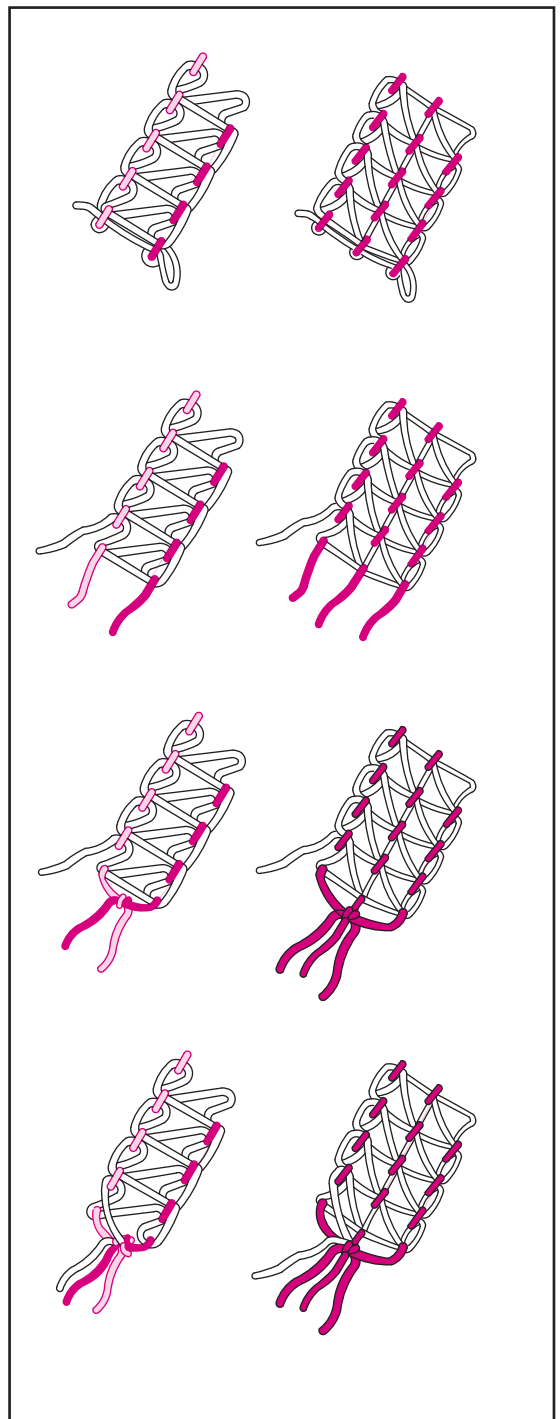


## 바느질끝 고정하기

\* 바느질 끝부분은 처음 시작부분의 2cm정도 더 재봉을 한다. 이렇게 하면 처음부분은 아주 튼튼하게 되돌아박기(도메)가 된다.

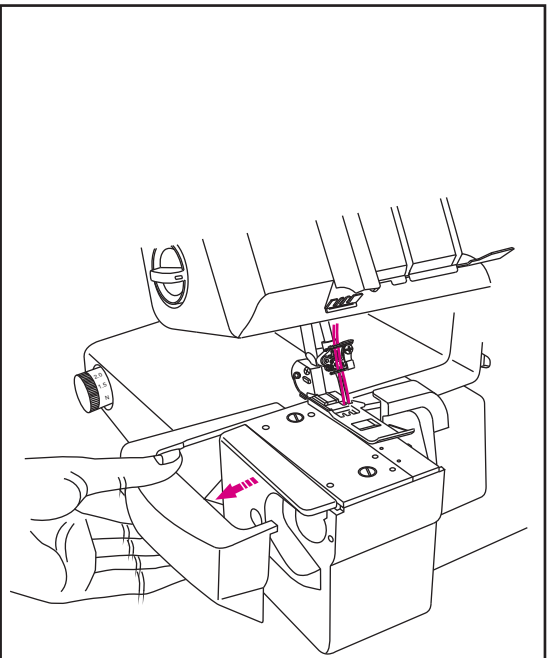
\* 바느질 끝에 바늘실 3개와 루퍼실 1개를 서로 묶어 주세요.

참고: 커버스티치는 환봉 스티치이므로 묶지않아도 쉽게 풀리지 않습니다. 바느질 끝에서 루퍼의 실이 당겨질 경우 바느질 땀의 실이 쉽게 풀어지게 되므로 다음과 같은 방법으로 바느질 끝을 고정하여 주십시오.



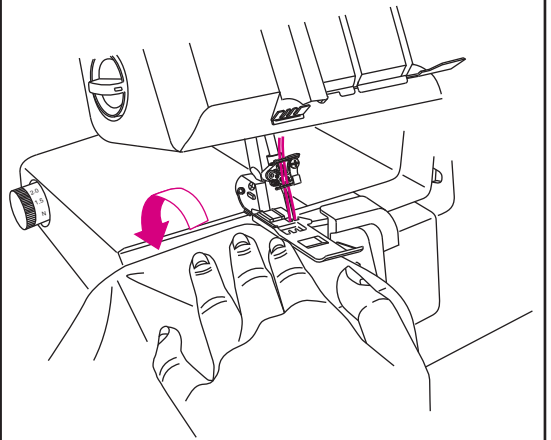
재봉 방법

- \* 미싱기에서 프리암 부착판을 당긴다.
- \* 천의 종류에 따라 적당한 실장력을 조절한다.



왼쪽으로 잡아당겨 빼냅니다.

- \* 재봉판에 천을 밀어넣고 노루발을 내린다.
- \* 프리암 안으로 천을 넣고 재봉한다.
- \* 셔츠 소매 재봉을 끝낸후 프리암 부착판을



재봉방향

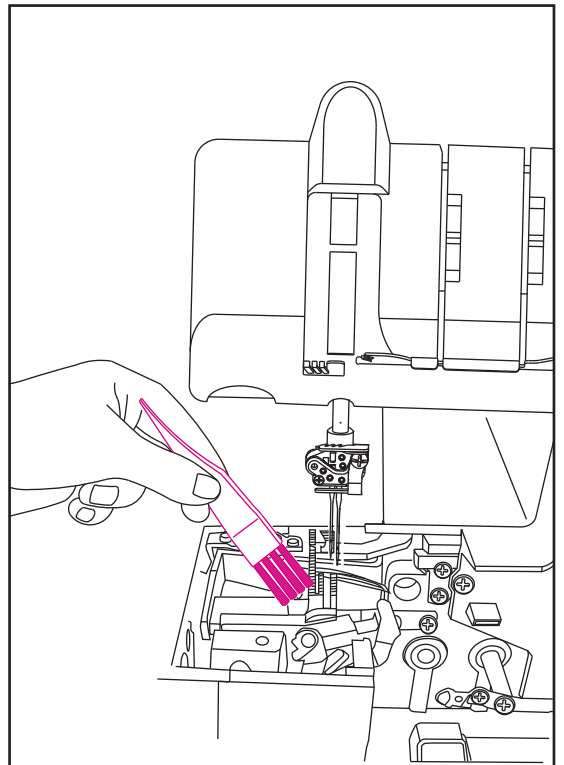
## 18. 청소와 관리

### 청소하기



**위험** : 전원을 꺼주세요.

\* 노르발과 침판을 분리후 청소솔로 틱니사이와 칼 주변을 털어주세요.



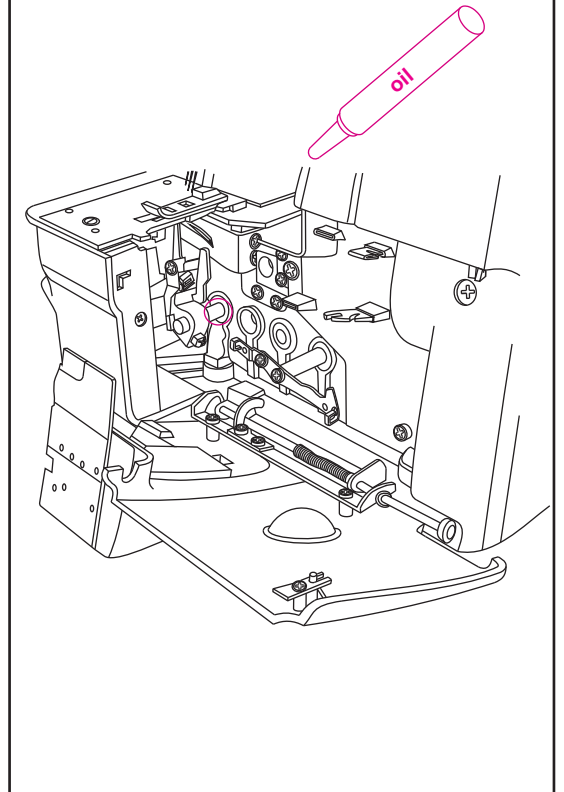
### 기름칠 하기



**위험** : 전원을 꺼주십시오.

\* 앞커버를 열고 A,B,C,D부분에 미싱오일을 한 방울씩 바른다.

참고: 제품 내부에는 미싱오일을 사용하지 않으며 임의로 제품을 분해하시면 안됩니다. 그리고 제품내부 및 전체적인 손질을 원하시는 분은 소정의 수수료를 받고 완벽하게 새것처럼 만들어 드립니다.



## 전구 교환하기



**위험:** 전원을 꺼주십시오.

\* 전구 커버를 열고 전구를 왼쪽으로 돌려 풀어주세요.

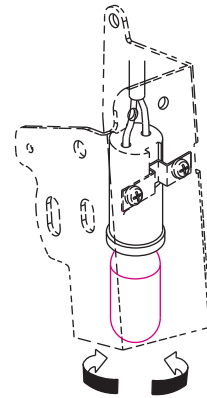
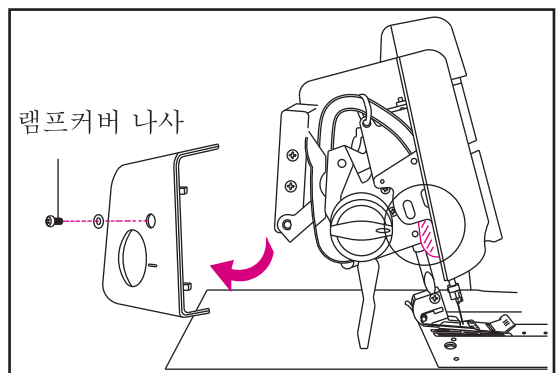
\* 새 전구를 오른쪽으로 돌려 끼우세요.



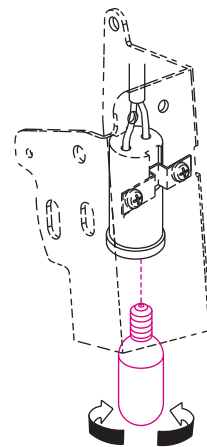
**주의:** 전구는 반드시 열이 식은 후에 교체하세요.



**주의:** 전구는 반드시 메리룩사의 정품을 사용하세요.



풀림      잠김



풀림      잠김





주의 : 전원을 꺼주십시오.

### 원터치 형식의 노루발 교환

#### 노루발 분리

주의: 노루발 올림레버를 내리면 노루발이 올라감  
반대로 레버를 올리면 노루발이 내려감.

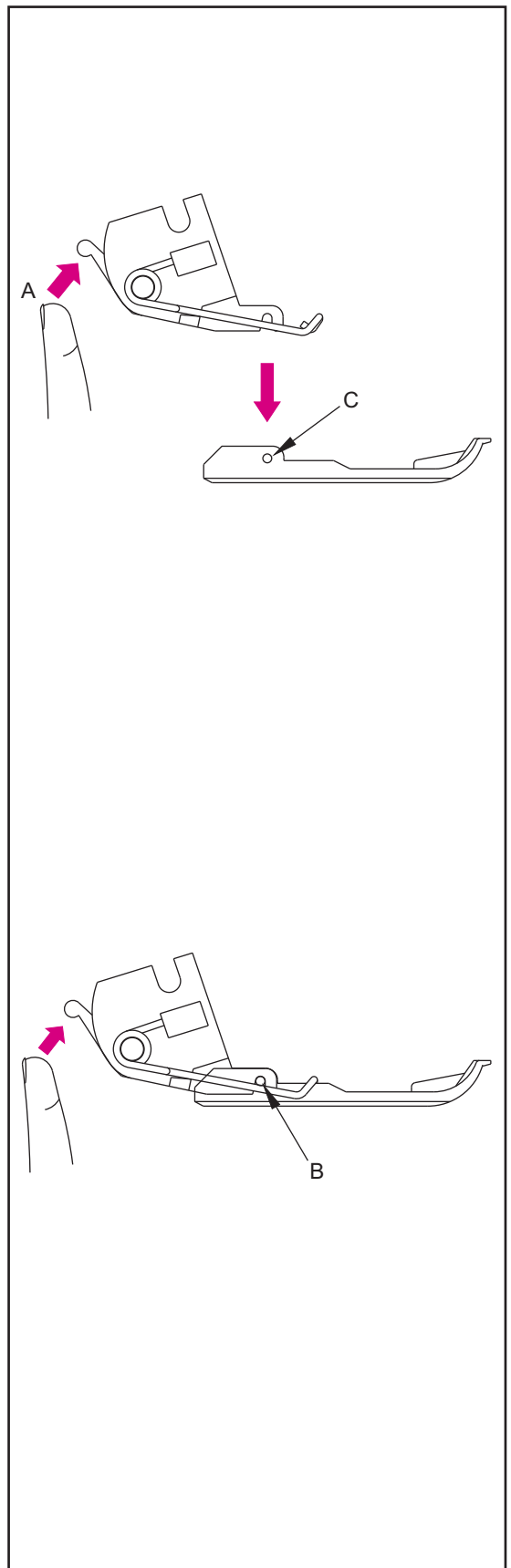
\* 노루발대를 올리고 A(빨강)버튼을 누르면 노루발  
바닥이 분리된다.(노루발 레버를 아래로 세게  
누르면 노루발대가 2단으로 조금 더 올라간다.)

#### 노루발 장착하기

\* 새 노루발을 그림 B에 맞추고 노루발대를 내린다.

\* 원터치 레버 A를 눌러서 노루발 바닥을 장착한다.

확인: 노루발 바닥이 잘 장착되었는지 노루발을  
올려서 확인 후 사용하세요.



## 20. 문제해결 안내

문제	해결 방법	페이지
재봉하는 천이 정상적으로 움직이지 않을 때	<ul style="list-style-type: none"> <li>-스티치 폭을 늘린다</li> <li>-두꺼운 천일때는 노루발 압력을 높인다.</li> <li>-얇은 천일때는 노루발 압력을 줄인다.</li> </ul>	
바늘 파손	<ul style="list-style-type: none"> <li>-바늘을 바르게 끼운다.</li> <li>-바늘고정 나사를 단단히 조인다.</li> <li>-두꺼운 천에는 큰바늘을 사용한다.</li> </ul>	
실 끊어짐	<ul style="list-style-type: none"> <li>-실 꿰기 경로를 확인하세요.</li> <li>-실의 엉김과 걸림을 확인하세요.</li> <li>-바늘을 바르게 끼운다.</li> <li>-지금 바늘이 휘거나 무딘 바늘이면 새 바늘로 교체하세요.</li> <li>-품질이 좋은 실을 사용하세요.</li> <li>-실장력을 느슨하게 하세요.</li> </ul>	
뛰어넘는 바느질	<ul style="list-style-type: none"> <li>-지금 바늘이 휘거나 무딘 바늘이면 새 바늘로 교체하세요.</li> <li>-규정된 표준바늘 싱거2022을 사용하세요.</li> <li>-바늘을 바르게 끼우세요.</li> <li>-바늘의 타입이나 사이즈를 변경해 보세요.</li> <li>-실꿰기를 확인 하세요.</li> <li>-노루발 압력을 높이세요.</li> <li>-고품질의 실을 사용하세요.</li> </ul>	
불규칙한 스티치	<ul style="list-style-type: none"> <li>-실장력의 균형을 맞추세요.</li> <li>-실의 엉김이나 걸림을 확인하세요.</li> <li>-실꿰기를 확인하세요.</li> </ul>	
천의 주름잡힘	<ul style="list-style-type: none"> <li>-실장력을 느슨하게하세요</li> <li>-실의 엉김과 걸림을 확인하세요.</li> <li>-고 품질의 가는실을 사용하세요.</li> <li>-스티치길이를 좁게하세요.</li> <li>-얇은천일때 노루발압력을 줄이세요.</li> </ul>	
천이 끼었을 때	<ul style="list-style-type: none"> <li>-재봉전에 루퍼카버를 닫으세요.</li> <li>-실 엉김이나 걸림을 확인하세요.</li> <li>-일반재봉기 재봉전에 두꺼운 여러겹의 천을 압착하세요.</li> </ul>	
재봉기 작동이 안될때	<ul style="list-style-type: none"> <li>-전원을 연결하세요.</li> </ul>	

## 21. 원단과 실과 바늘의 관계

원단	실	바늘
우븐		
가벼운 원단 론, 오간디, 보일, 크레이프	면 : 100 실크 : 100 스판 : 80~90 폴리에스테르 : 80~100	11
중간 원단 무슬린, , 새틴, 개버딘,	면 : 60~80 실크 : 50 스판 : 60~80 폴리에스테르 : 60~80	11, 14
두꺼운 원단 옥스포드, 데님, 트위드, 서지	면 : 40~60 실크 : 40~60 스판 : 60~80 폴리에스테르 : 50~80	14
니트		
손으로 짠 편물	스판 : 80~90 폴리에스테르 : 60~80	11
스웨터	스판 : 60~80 폴리에스테르 : 60~80 면 : 60~80	11, 14
울	스판 : 60~80 폴리에스테르 : 50~60 울 나이론 울 폴리에스테르	11, 14

## 22. 제품 규격 사항

항 목	제 품 규 격
재봉 속도	최고 1300 spm
차동 비율	1:0.6~1:2
카버스티치 폭	2줄 스티치 : 2.8mm(좁은것) , 5.6mm(넓은것) 3줄 스티치 : 5.6mm
바늘대 행정 거리	27 mm
노루발 높이	4.5 mm
바늘	싱거 #2022 , #14 , #11
사용실 갯수 제품 치수 (mm)	2~4
폭	360
깊이	290
높이	300
무게 (kg)	7.9 kgs

## 품질보증서

제품명: 가정용 재봉기

모델명:

구입일:           년       월       일

고객성명:           전화:           주소:

이제품은 철저한 품질관리와 엄격한 검사과정을 거쳐서 만들어진 제품입니다. 만일 품질보증기간 이내에 정상적으로 사용한 상태에서 발생한 고장의 경우에는 이 보증서 기재내용에 따라 무상으로 수리하여 드립니다. 수리를 의뢰할 때는 이 보증서를 꼭 제시하십시오.

**Merrylock** 코리아

서울시 영등포구 당산동 2가 30-2 영등포 유통상가

### 사용시 주의 사항

수리를 의뢰할 때는 구입일자가 기재된 보증서를 제시해야 충분한 서비스를 받으실 수 있으므로 잘 보관하시기 바랍니다.

제품에 이상이 발생하였을 경우는 본사 A/S센터에 문의하여 서비스를 받으십시오.

### 보증내용

무상 A/S기간은 구입일자로 부터 2년간이며 보증기간 내에 정상적으로 사용한 상태에서 이상이 발생한 경우에는 무상으로 수리하여 드립니다.

전문가에 의한 A/S가 필요한 경우, 택배로 고객지원 센터로 보내 주시면 TEST와 A/S를 거쳐 다시 택배로 반송하여 드리며 수리비와 택배비용은 아래와 같이 처리됩니다.(서울 / 대구 매장에 직접 방문하셔도 A/S및 점검은 가능합니다.)

\*가정용재봉기는 소형가전으로 분류되어 제품에 이상이 있거나 점검을 필요로 하실 경우 출장방문 A/S는 하지 않습니다.

#### \*보증기간 이내의 경우

1. 소비자 과실에 의한 파손/사용미숙의 경우 (왕복택배비 본인부담, 부품 유료/수리기술료 무료)
2. 제품 자체에 불량/변형 및 수리가 필요한 경우(왕복택배비, 부품, 수리기술료 무료)
3. 천재지변, 규격에 맞지 않은 전압사용으로 인한 고장(왕복택배비 본인부담, 부품/수리기술료 유료)
4. 보증기간 이내라도 사용으로 인한 자체의 마모/ 수리/ 교체는(왕복택배비 본인부담, 부품/수리기술료 유료)
5. 기타 보증은 소비자 보호원이 권장하는 보증내용에 따라 행합니다.

#### \*모터보증 내용

1. 3년이내에 모터자체의 불량에 의한 경우(왕복택배비 전액무료, 모터/수리기술료 무료)
2. 보증기간이내라도 사용으로 인한 모터자체의 마모(왕복택배비 본인부담, 모터/수리기술료 유료)

\*제품 사용중 마모성 부품/케이스 교환/청소.유지관리/사용미숙/파손등은 보증기간에 무관하게 유상 A/S처리가 됩니다.

\*반품 및 교환 / 환불은 반드시 구매처에서 해드립니다.

**모든 재봉틀은 일반 전자제품과는 달리 A/S를 브랜드 본사 책임하에 운영되는 것이 아니고, 판매처에서 책임지도록 되어있습니다.**

**Merrylock<sup>®</sup> Korea**  
**미싱마트**  
서울본사:02-3667-0551  
대구지사:053-555-0181  
[www.misingmart.co.kr](http://www.misingmart.co.kr)