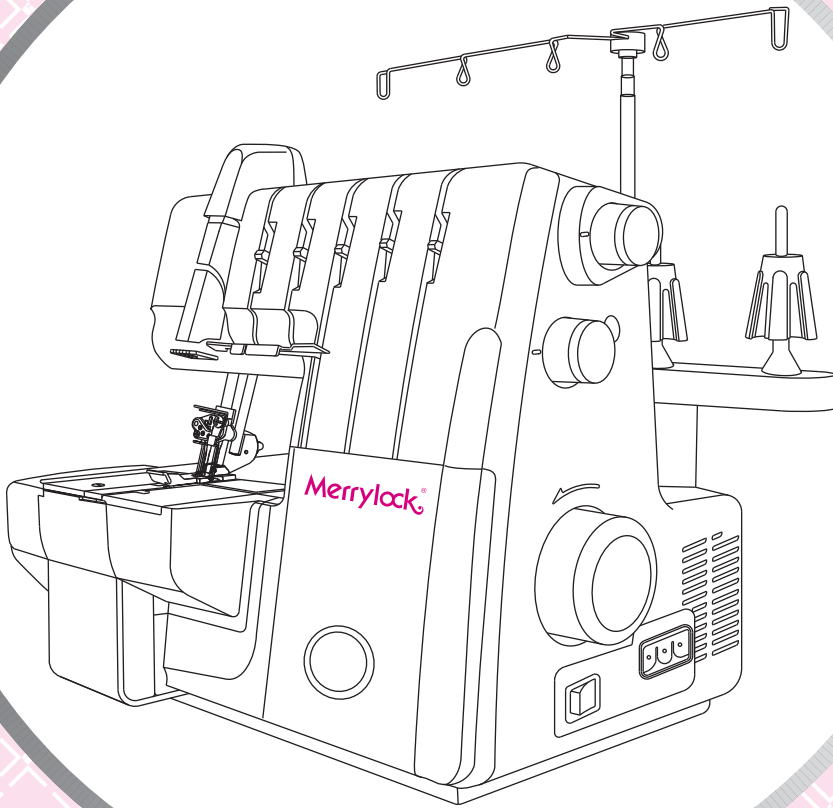


# 사용 설명서

## P3080CLF



메리록 한국본사(미싱마트)

Merrylock  
K O R E A  
正 品

서울본사: 02-3667-0551  
대구지사: 053-555-0181  
[www.misingmart.co.kr](http://www.misingmart.co.kr)

## 인사말

먼저 본 메리록 오버록 재봉기를 선택해 주셔서 감사합니다.

메리록은 오버록 재봉기를 전문으로 생산하는 세계최고의 브랜드입니다.

대만의 메리록사는 모든 모델을 독자설계.생산하여 전세계 50개의 국가에 수출을 합니다.

현재 전세계의 오버록 시장에서 메리록사가 1위 입니다. 항상 1위가 될 수 있도록 최고의 제품과 최고의 서비스로 보답하겠습니다.

본 메리록 재봉기는 패션을 전공하는 디자이너/학생 여러분들에게 적극 추천합니다.

메리록 P3080F는 공업용 재봉기 7대가 있어야 메리록오버록 1대의 기능과 동일하며 응용을 하면 공업용미싱 약 22대의 기능과 거의 동일합니다. 그러므로 메리록 재봉기 1대만 있으면 대형 봉제공장이 부럽지 않습니다. 패션을 공부하는 학생님이 본 재봉기를 적극 활용한다면 아래의 과정에서 도움이 될 걸로 예상됩니다.

\* 패션 디자인, 생산관리, 공정관리, 작업지시서, 상품개발/기획, 외주관리

메리록코리아에서는 본 재봉기를 이용하여 더욱 다양하고 창조적이며, 예술적인 작품(제품)을 만들 수 있도록 다양한 정보와 최고의 A/S로 고객님의게 보답하겠습니다.

# 제품사용 안전수칙(필독)

본 메리룩 재봉기를 사용시에는 아래의 기본적인 안전수칙을 지켜 사용 하셔야 합니다. 사용하시기 전에 모든 주의 사항을 숙지하시기 바랍니다.

 **경고- 화상이나 화재, 전기쇼크 및 각종 상해로부터 예방하기위해 아래사항을 지켜주세요.**

1. 제품에 전원이 연결된 채로 방치해서는 안 됩니다. 제품을 사용하지 않을 때나 사용 후, 또는 제품을 수리 점검, 실 끼우기, 기능 전환, 바늘 교환, 칼 교환, 수리, 점검 시 반드시 전원을 끄고 전원플러그를 뽑아 주십시오.
2. 본 제품의 전압은 가정용 전기 220V 입니다.
3. 제품 사용 시 사용설명서의 내용대로 사용하셔야 하며 제품에 맞는 부품만을 사용하셔야 합니다.
4. 전원을 차단 시, 제품의 전원 스위치를 먼저 끄신 다음("0"표시부분) 전원플러그를 빼 주십시오.
5. 제품의 움직이는 모든 부분으로 부터 손가락이 다치지 않도록 조심해야 하고, 특히 재봉 중 얼굴을 바늘 쪽에 가까이 하지 마십시오.
6. 전원코드나 플러그에 이상이 있거나 작동이 되지 않을때, 제품을 떨어뜨렸거나 충격이 가해졌을때, 물에 빠뜨렸을 경우에는 절대 제품을 사용하지 마시고 엘라코리아 본사로 연락하여 점검 및 수리를 받으시기 바랍니다.
7. 본 제품은 가정용이므로 그 밖의 용도로 사용하지 마십시오.
8. 전구를 교환할 때에는 전구의 열이 완전히 식은 후 빼십시오.
9. 절대 제품을 임의로 분해, 수리, 개조하지 마십시오.
10. 어린이가 제품을 가지고 놀거나 보호자 없이 가까이 하지 않도록 주의 하십시오.  
(어린이만 있을 경우 반드시 발판을 제거하시고 재봉기 커버를 덮고 안전한 곳에 보관 하십시오.)

설명서의 중요 내용 빠르게 보기( 필 독 !!! )	페이지
1.제품 개봉 후 실걸이 설치 및 재봉준비 작업	10
2.바느질에 맞는 자동장력 다이얼 안내표	35.36
3.바느질에 맞는 재봉기 셋팅 안내표	38
4.오버룩으로 전환방법	11
5.커버스티치로 전환방법	38
6.문제 해결 방법	69
7.옵션 노루발 설명서	72.73

바느질 모양,설명에 대한 용어의 정의 ( 필 독 ) 예 1) 2바늘 4색실 기본 안전 오버룩 예 2) 1바늘 3색실 감침 오버룩
1. 2바늘:사용하는 바늘의 갯수.
2. 5색실:사용하는 실의 갯수.
3. 감침:오버룩 끝부분을 잇루퍼 실이 원단 위,아래로 완전히 덮는다.
4. 기본:표준 바느질로써 가장 많이 사용하는 바느질.
5. 안전:오버룩 왼쪽에 1줄 이중 체인 바느질을 의미 합니다.

\* 참고: 설명서의 용어는 번역 및 해설에 의해서 다소 다를 수 있습니다.

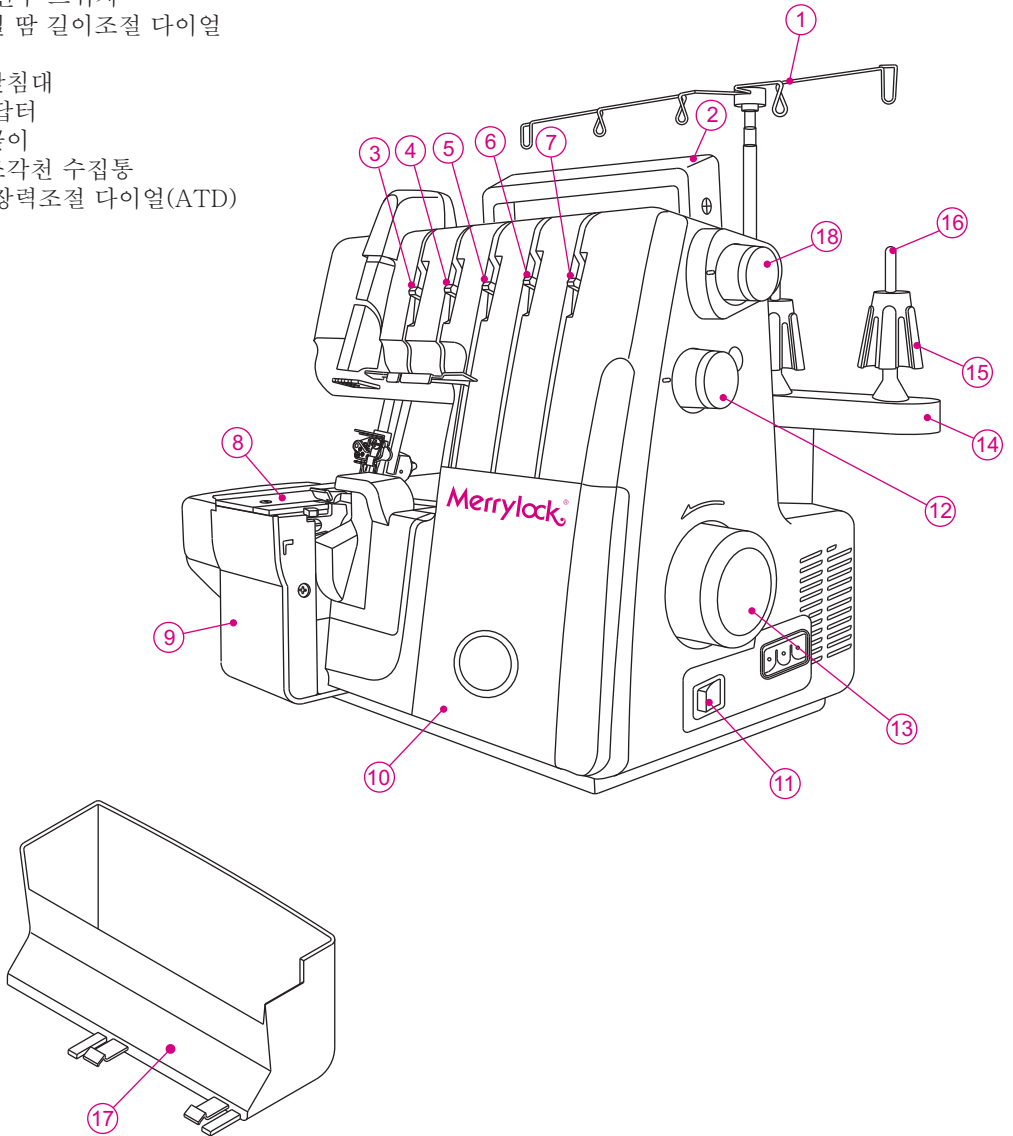


# 순 서

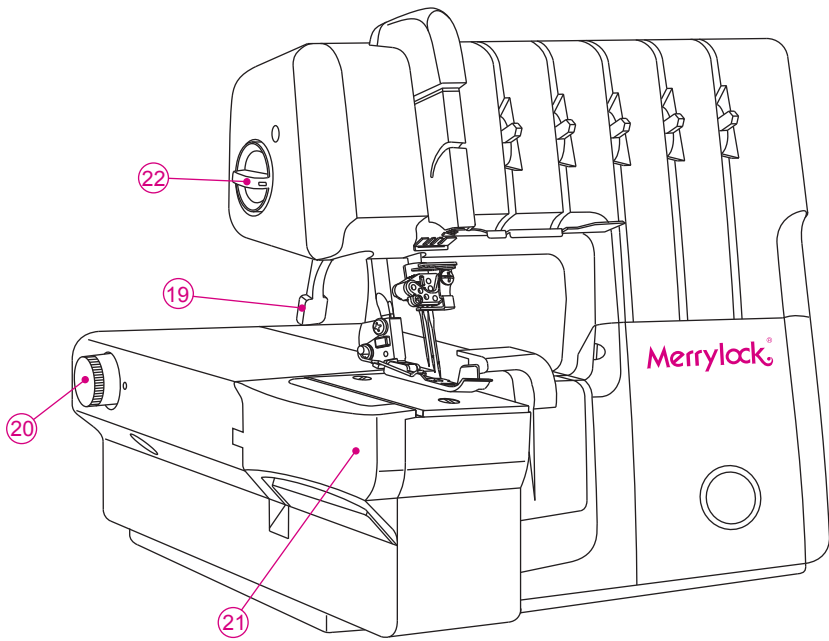
	페이지
0. 설명서 중요 내용 및 용어의 정의-----	3
1. 재봉기 부품 명칭-----	5
2. 기본 액세서리-----	7
3. 사용 바늘-----	7
4. 앞커버 여는 법-----	8
5. 루퍼부분의 중요 부품-----	8
6. 재봉기 작동 준비하기-----	8
7. 컷팅 조각천 수집통 끼워넣기와 분리하기-----	9
8. 실걸이 설치 및 재봉준비-----	10
9. 오버록으로 전환방법 및 윗칼 올리고 내리기-----	11
10. 윗루퍼 2실 컨버터로 전환하기-----	12
* 컨버터 사용하기-----	12
* 윗루퍼 분리하기-----	12
11. 기본 오버록과 끝말이 오버록-----	13
* 기본 오버록 바느질하기-----	13
* 끝말이 오버록(인터록)바느질하기-----	13
12. 바늘 교환하는 방법-----	14
* 바늘의 위치-----	14
* 바늘 빼기-----	14
* 바늘 끼우기-----	14
13. 실 끼우기-----	15
* 오버록과 안전 바느질-----	15
* 실을 색깔로 구분하기-----	15
* 바른 실 끼우기-----	16
1) 윗루퍼 실 끼우기(녹색)-----	16
2) 아래루퍼 실 끼우기(적색)-----	17
3) 체인과 커버스티치 실걸기(갈색)-----	19
4) 오버록 오른쪽 실끼우기(청색)-----	20
5) 체인스티치 바늘 실 끼우기(주황색)-----	22
6) 커버스티치 바늘 실 끼우기-----	24
* 커버스티치 좌측 바늘 실끼우기(주황색)-----	24
* 커버스티치 중앙 바늘 실끼우기(청색)-----	25
* 커버스티치 우측 바늘 실끼우기(녹색)-----	27
14. 실 교환하기-----	29
15. 바느질 매킨이 조절하기-----	30
16. 바느질 폭 넓이 조절-----	30
17. 노루발 압력 조절-----	31
18. 차동 조절 다이얼 사용하기-----	32
19. 오버록 체인만들기-----	34
20. 바느질에 맞는 자동장력 다이얼 안내표-----	35
21. 바느질에 맞는 재봉기 셋팅 안내표-----	38
22. 기본 실 장력조절-----	39
1) 이중 체인 바느질-----	39
2) 2색실 기본오버록-----	41
3) 2색실 기본오버록-----	42
4) 3색실 기본 오버록-----	43
5) 3색실 플랫록-----	44
6) 3색실 감침 오버록-----	45
7) 4색실 기본 오버록-----	46
8) 4색실 안전 오버록-----	47
9) 5색실 기본 안전 오버록-----	48
23. 커버스티치로 전환 및 바느질하기-----	49
24. 끝말이 오버록(인터록) 바느질하-----	54
1) 3색실 기본 끝말이 오버록-----	55
2) 3색실 감침 끝말이 오버록(인터록)-----	55
3) 2색실 기본 끝말이 오버록-----	56
4) 2색실 감침 끝말이 오버록(인터록)-----	56
25. 응용 바느질 기술-----	58
* 플랫록 장식-----	59
* 블라인드 오버록-----	60
* 핀턱 바느질 하기-----	60
* 끝부분 방향 전환하기-----	61
* 핀 끼우기-----	62
* 실 체인 고정하기-----	62
* 튼튼한 바느질-----	63
* 끈을 체인 만들기-----	63
* 셔츠 소매끝단 바느질 하기-----	64
26. 청소와 관리-----	65
* 청소하기-----	65
* 기름질 하기-----	65
* 칼날 교체하기-----	66
* 친구 교체하기-----	67
27. 옵션 6종 노르발-----	68
* 노르발 분리-----	68
* 옵션 노르발-----	69
28. 문제해결 방법-----	70
29. 원단*실*바늘의 관계-----	71
30. 제품정보-----	72
31. 부록: 옵션 6종노르발 설명서-----	73
32. 제품 품질 보증서-----	76

# 1 재봉기 부품 명칭

1. 실걸이
2. 손잡이
3. 커버스티치 좌측바늘/오버록 좌측바늘의 실장력 정밀조절 레버(주황색)
4. 커버스티치(체인스티치) 중간바늘/오버록 우측바늘의 실장력 정밀조절 레버(청색)
5. 커버스티치 우측바늘/오버록 윗루퍼의 실장력 정밀조절 레버(녹색)
6. 오버록 아래루퍼의 실장력 정밀조절 레버(적색)
7. 커버스티치(체인스티치) 루퍼 실장력 정밀조절 레버(갈색)
8. 칩판
9. 옆카버
10. 루퍼덮개
11. 전원/전구 스위치
12. 바느질 땀 길이조절 다이얼
13. 핸들
14. 실패받침대
15. 콘 아답터
16. 실패꽃이
17. 컷팅조각천 수집통
18. 자동 장력조절 다이얼(ATD)



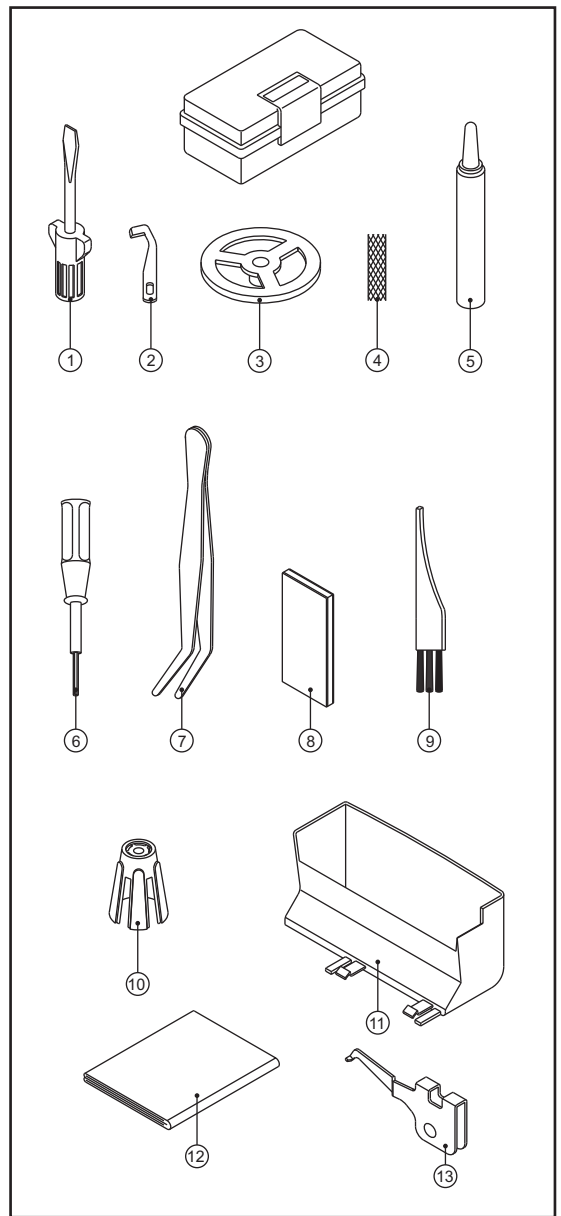
- 19. 노루발대 올림 레버
- 20. 차동 조절 다이얼(DF) (기본 “ N ” 에 설정)
- 21. 프리암 커버(분리시 안쪽에 커팅폭 조절 다이얼(기본 “N” 에 설정))
- 22. 노르발압력 조절 다이얼(기본 “ N ” 에 설정)



## 2. 기본 액세서리

\* 기본 액세서리는 액세서리 보관함에 들어 있습니다.

1. 드라이버(대형)	1
2. 상칼	1
3. 실패 보조받침	5
4. 그물망	5
5. 미싱기름	1
6. 바늘 육각드라이버	1
7. 핀셋	1
8. 바늘 세트	1
9. 청소솔	1
10. 콘 아답터(제품에 장착)	5
11. 커팅조각천 수집통	1
12. 제품 보관덮개	1
13. 2실 컨버터(변환기)	1



## 3. 사용 바늘

\* 메리룩사의 정품바늘(ELx705)(HAX1) 및 소모성 부품은 메리룩코리아 에서 구입하세요.

02-3667-0551  
www.misingmart.co.kr

\* 바늘은 반드시 메리룩사의 정품(ELx705)을 사용하세요.

(HAX1)  
(ELx705)  
Overlock needle

#### 4. 앞커버(루퍼 커버)여는 법



**경고 :** 전원을 꺼주십시오.

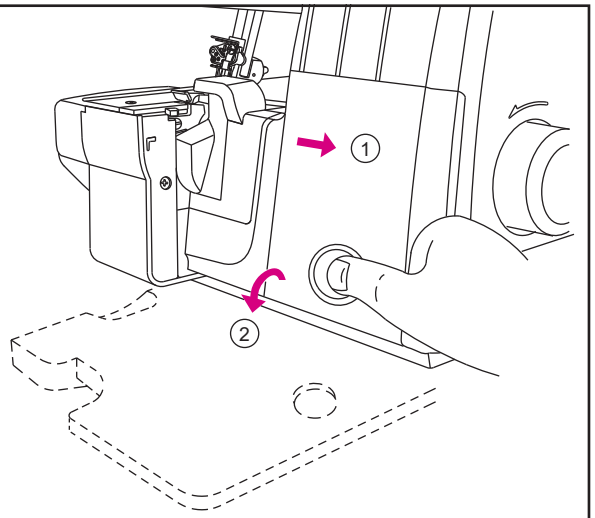
\* 덮개를 그림의 1과 같이 오른쪽 끝까지 밀어 주십시오.

\* 덮개를 그림의 2와 같이 앞쪽방향으로 열어 주십시오.



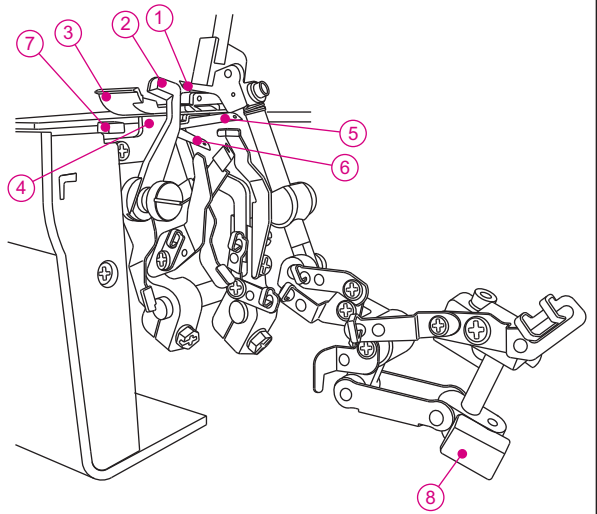
**경고 :** 바느질을 할 때 반드시 루퍼덮개를 덮으세요.

주의 : 루퍼 덮개가 열려 있을 경우 재봉기작동이 되지 않습니다.



#### 5. 루퍼부분의 중요 부품

1. 윗 루퍼
2. 윗 칼
3. 노루발
4. 밑 칼
5. 아래 루퍼
6. 체인/커버 루퍼
7. 인터록 조절레버
8. 윗루퍼 클러치



#### 6. 재봉기 작동 준비하기

\* 그림 1번의 속도조절기/전원 플러그를 그림과 같이 전원소켓에 꼭 끼워지도록 연결하세요.

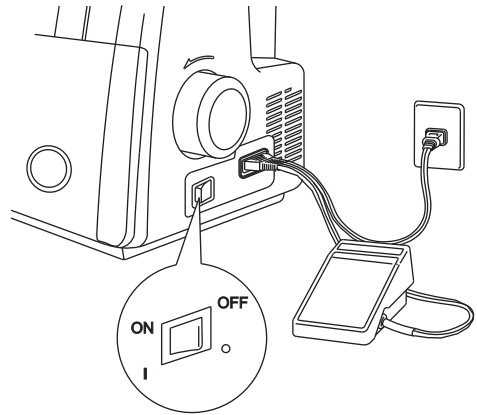
\* 전기코드를 콘센트에 꼭 끼워지도록 꽂으세요.

\* 전원 스위치 : 전원을 켜려면 (“ON” ) “I” 방향으로 누르세요. 전원을 끄려면 (“OFF” ) “O” 방향으로 누르십시오.

\* 제품을 작동하거나 속도를 조절하려면, 속도조절기를 발로 눌러주세요.

\* 속도조절기를 많이 누르면 빠른 속도로 재봉됩니다.

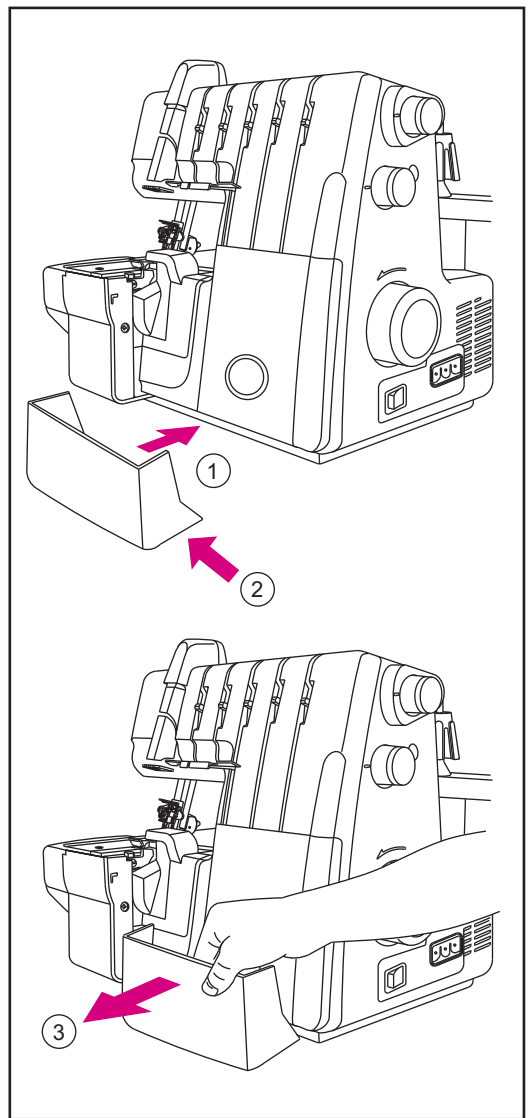
\* 재봉기를 정지하려면 속도조절기에서 발을 떼세요.



## 7. 컷팅조각천 수집통 끼워 넣기와 분리 하기

### 끼워 넣기

- \* 루퍼덮개 밑으로 컷팅조각천 수집통을 끼워 넣습니다. 통의 왼쪽면이 조각천이 떨어지는 칼날 바로 밑에 위치 할 수 있도록 하세요.



### 분리 하기

- \* 컷팅조각천 수집통을 분리하려면 그림과 같이 수집통을 잡고 앞으로 당겨주세요.

## 8. 실걸이 설치 및 재봉준비

### 실걸이 스탠드 설치

- 1) 실걸이를 그림과 같이 화살표 방향으로 하얀 플라스틱을 아래의 구멍에 꼭눌러 끼워주십시오. 이때 하얀 플라스틱의 방향키를 잘 맞추어서 끼우세요.
- 2) 실걸이 스탠드가 낮게 맞춰져 있으니 반드시 실걸이 스탠드를 위로 쭉~ (3단) 당겨 올려주세요.
- 3) 실걸이 안쪽부터 순서대로 실을 걸어 주세요.
  1. 녹색에 실을 봉 중심에서 왼쪽으로 첫째.
  2. 파랑에 실을 봉 중심에서 왼쪽으로 둘째.
  3. 주황에 실을 봉 중심에서 왼쪽으로 셋째.
  4. 갈색에 실을 봉 중심에서 오른쪽으로 둘째에 걸어 주세요.)

참고: 최초에 커버스티치 상태로 바느질이 되어 있습니다.

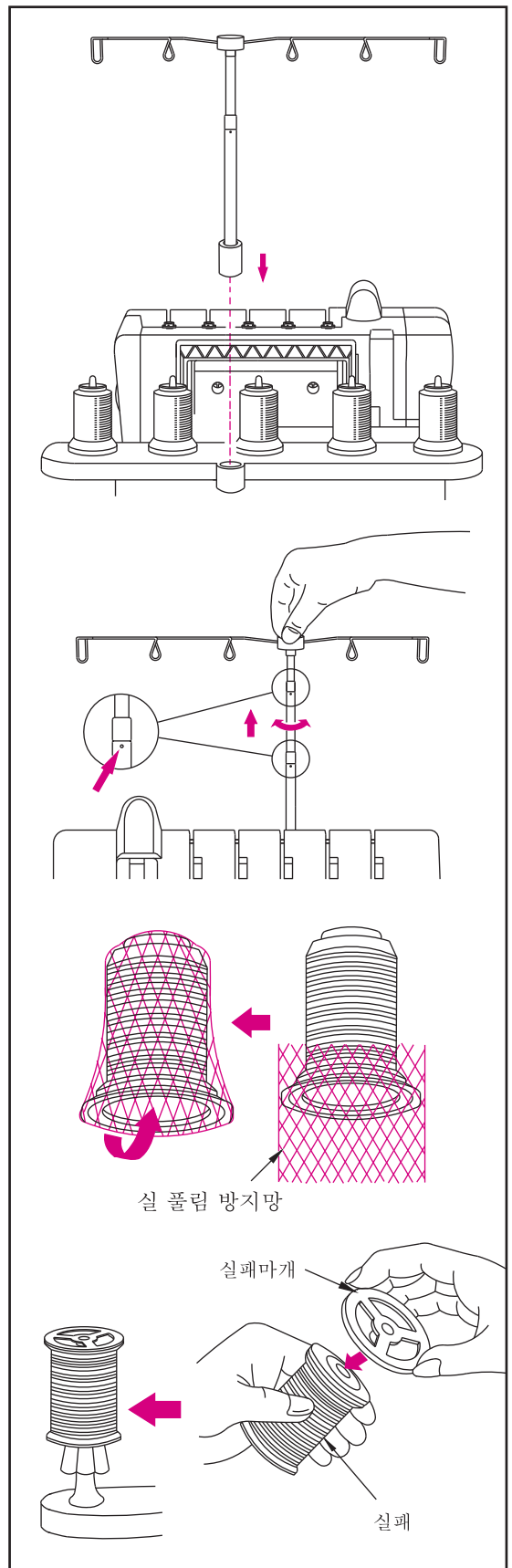
커버스티치로 사용 하실 분은 실걸이에 실을 걸고 바로 사용하세요. 그리고 오버룩으로 사용하실 분은 바로 오버룩으로 전환하지 마시고 커버스티치 실끼워진 상태를 눈여겨 보아주세요. (오버룩 전환 11쪽)

주의 : 실이 꼬이지 않도록 주의 하세요. 실끊김의 원인이 됩니다.

### 실 풀림 방지망

\* 실끼리 상호 간섭(실끼리 얽힘현상) 경우 제품에 포함된 실풀림 방지망을 그림과 같이 실을 실패 밑에서 부터 씌워줍니다.

실패 고정 덮개(일반실 사용시 불필요.)



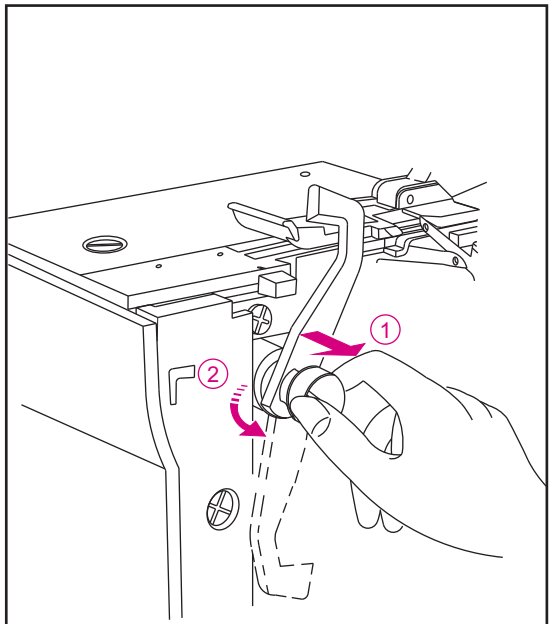
## 9. 오버록으로 전환방법 및 윗칼 올리고 내리기



**주의 :** 먼저 전원을 꺼주세요.

윗칼을 미사용 위치로 한다

- \* 루퍼 덮개를 열어줍니다.(설명서 8쪽)
- \* 그림과 같이 윗칼 고정대를 옆으로(힘세게 당긴다) 최대한 잡아 당긴다. 윗칼 고정대를 앞쪽으로 돌려 내린다. (반바퀴를 돌리고 손을 놓으면 자동으로 안쪽으로 들어간다)



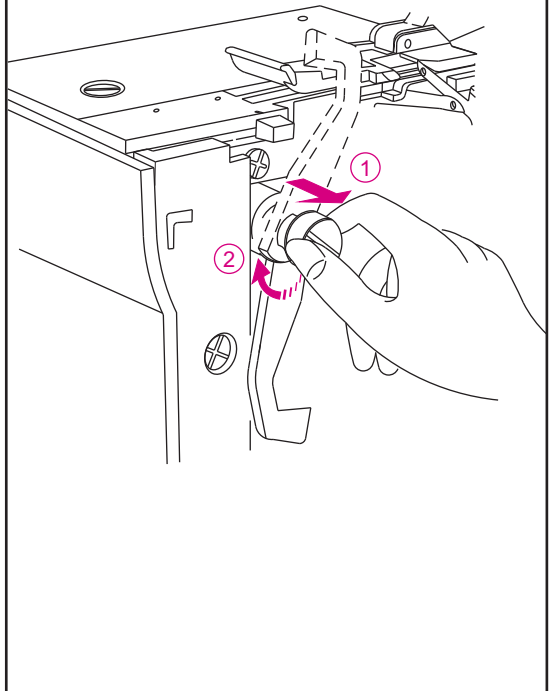
윗칼 사용하기 (오버록 전환)

- \* 루퍼 덮개를 열고 윗칼 고정대를 최대한 (힘 세게) 오른쪽으로 당깁니다. 윗칼 고정대를 위쪽으로 돌려 올린다. (반바퀴를 돌리고 손을 놓으면 자동으로 안쪽으로 들어간다)
- \* 커버스티치에서 오버록으로 전환하기. (순서대로 해주세요)



**주의 :** 전원을 꺼주세요.

1. 원터치 인터록 레버를 “N” 로 밀어주세요. (참고:13페이지)
2. 앞커버에 커버스티치용 커버를 빼고 오버록용 커버를 끼운다. (참고:40페이지)
3. 오버록 소루퍼를 움직이게 만들기.
  - \* 오버록 바느질을 할때는: 흰색 클러치버튼을 왼쪽으로 밀어 아래쪽으로 끝까지 내려준다. (참고:40페이지)
4. 오버록 윗칼 사용하기로 만들기. 윗칼 고정대를 앞쪽으로 돌려 올린다. (참고:11페이지)
5. 바늘 바꾸기.
  - \* C,D,E의 커버스티치 바늘용 바늘 (#2022의 파랑색)을 뺀다. A,B의 오버록용 바늘 (#2022 빨강)을 끼운다. (참고:14페이지)
6. 오버록에 맞게 실끼우기를 한다. (참고:15페이지)
  - \* 오버록에서 커버스티치로 전환은 49페이지 참고.





## 10. 윗루퍼 2실 컨버터로 전환하기 (2실연결 스프레드)



**주의 :** 설치 전에 먼저 전원을 꺼주십시오.

### \* 2실연결 스프레드

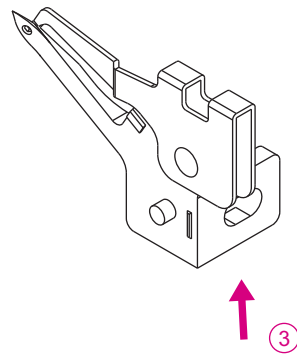
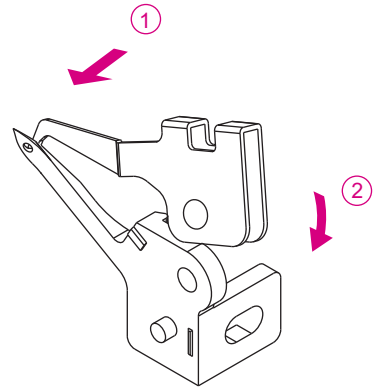
2실로 오버록을 하면서 원단을 연결하는  
기능으로 여러가지에 응용합니다.  
연폭기, 플랫록, 쿼트바느질, 장식 바느질에 사용.

### 2실 컨버터 끼우기

\* 컨버터를 끼우려면 그림 1처럼 루퍼 구멍에  
끼운다. 그리고 뒷부분을 꺾~ 누른다.

### 컨버터 분리하기

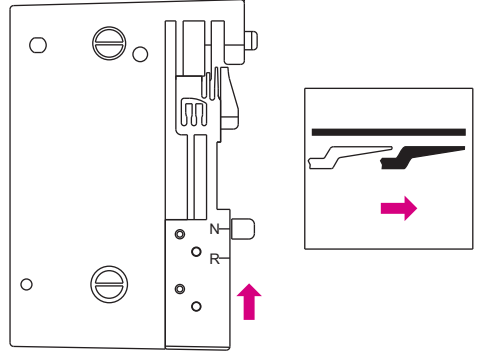
\* 컨버터를 분리하려면 그림3 처럼 뒷부분을 잡고  
윗쪽으로 당긴다.



## 11. 기본 오버록과 끝말이 오버록(인터록)

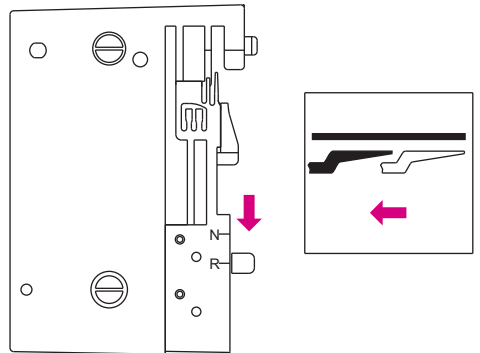
오버록 바느질 하기

\* 원터치레버를 N에 밀어 주세요.



끝말이 오버록(인터록)

\* 원터치레버를 R에 당겨 주세요.



## 12. 바늘 교환하는 방법

### 바늘의 위치

\* 오른쪽 설명과 같이 바늘의 각 위치에 따라 다른 역할을 하게 됩니다.

**확인 :** 오버록 바늘의 경우 왼쪽바늘이 오른쪽보다 약간 높게 올라갑니다. 커버스티치의 경우 높이 올라가는 순서(왼쪽,중간,오른쪽)

### 바늘 빼기



**경고 :** 바늘을 빼기 전에 반드시 제품의 전원을 꺼주세요.

\* 핸들을 앞쪽.사용자방향으로 돌려 바늘을 최고 높이로 올려주세요.

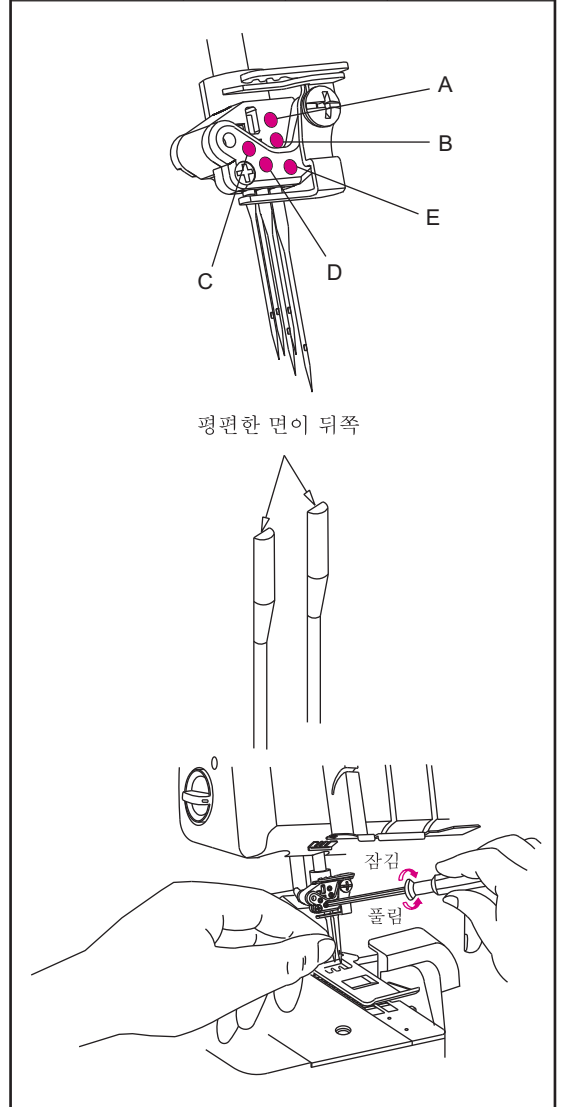
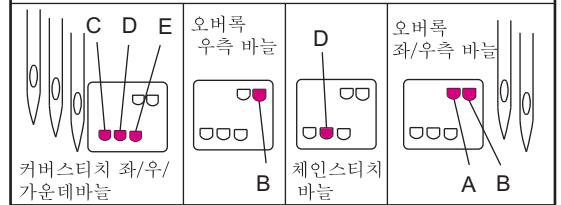
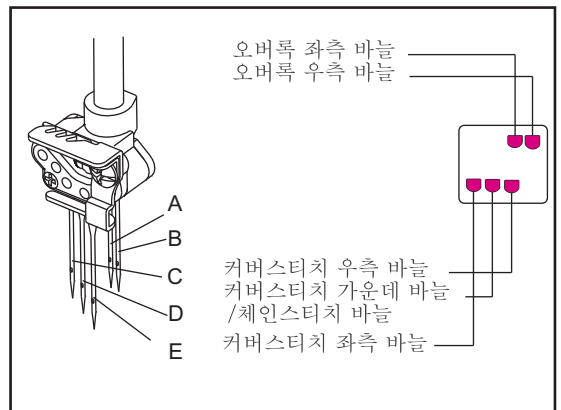
\* 바늘드라이버를 이용해 바늘 조임 육각나사를 풀어주세요(왼쪽으로 2~3바퀴만 돌리세요,나사를 완전히 빼지 마세요)

- A. 오버록 좌측바늘
- B. 오버록 우측바늘
- C. 커버스티치 좌측바늘
- D. 커버스티치 가운데바늘/체인 스티치 바늘
- E. 커버스티치 우측바늘

### 바늘 끼우기

\* 바늘드라이버로 바늘끼울 자리에 나사를 2~3 바퀴 돌려 풀어주세요. 그리고 바늘 윗부분의 납작한 면이 뒤로 향하도록 잡으시고 구멍에 끼워 끝까지 올리세요. 그리고 바늘드라이버로 꼭잡으세요(오른쪽으로 돌리세요). 새로운 바늘을 기존의 바늘을 빼낸 자리에 납작한 면이 뒤로 향하도록 끝까지 올려 끼웁니다.

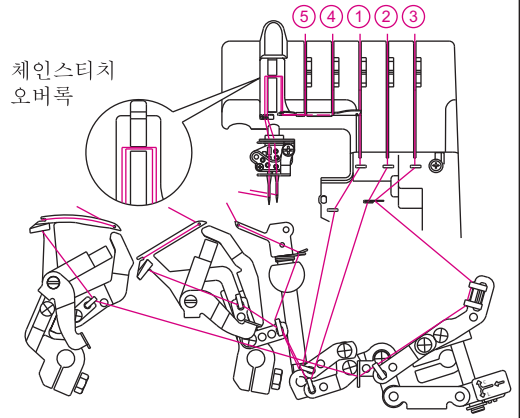
본 재봉기는 메리룩사 정품바늘 (ELX705)(HAX1)사용하도록 되어있습니다.



### 13. 실 끼우기

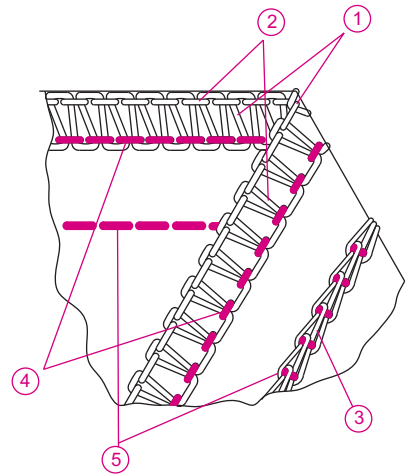
#### 오버록 과 이중 체인 바느질

- \* 색깔별로 분류된 실끼우기 그림은 쉽게 알아볼 수 있도록 루퍼 덮개 안쪽에 표시되어 있습니다.
- \* 그림과 같이 1에서 5의 순서대로 실을 걸어줍니다.(반드시 이순서 대로 실을 끼우세요)



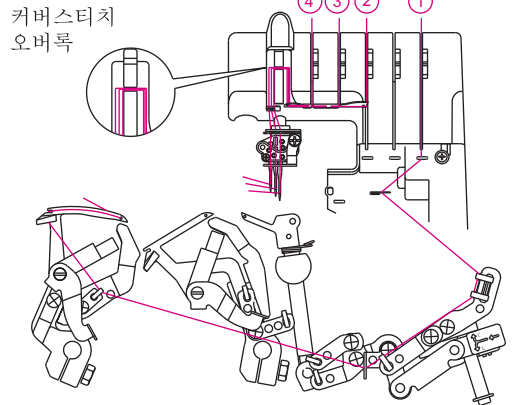
#### 실이 지나 가는 길을 색깔로 구분하기(중요함): 오버록 과 안전 바느질

- 1. 윗루퍼 실 ----- 녹색
- 2. 아래루퍼 실----- 적색
- 3. 체인 루퍼 실----- 갈색
- 4. 오버록 우측 바늘 실----- 청색
- 5. 체인스티치바늘 실 ----- 주황색



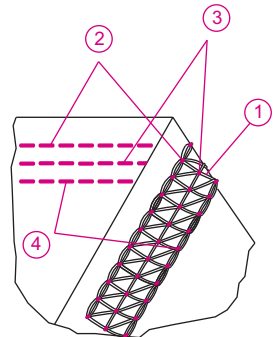
#### 올바른 실 끼우기 : 커버 스티치

- \* 색깔별로 분류된 실끼우기 그림은 쉽게 알아볼 수 있도록 루퍼 덮개 안쪽에 표시되어 있습니다.
- \* 그림과 같이 1에서 4의 순서대로 실을 걸어줍니다.(반드시 이순서 대로 실을 끼우세요)



#### 실이 지나 가는 길을 색깔로 구분하기(중요함) 커버스티치

- 1. 커버스티치 루퍼 실 ----- 갈색
- 2. 우측바늘 실 ----- 녹색
- 3. 가운데바늘 실-----청색
- 4. 좌측바늘 실----- 주황색



# 바른 실 끼우기



경고 : 전원을 끄세요

## 1) 윗루퍼 실 끼우기 (녹색)

\* 노루발을 올려 실장력을 약하게 한다.  
(노루발을 올리면 자동으로 실장력이 약해짐)

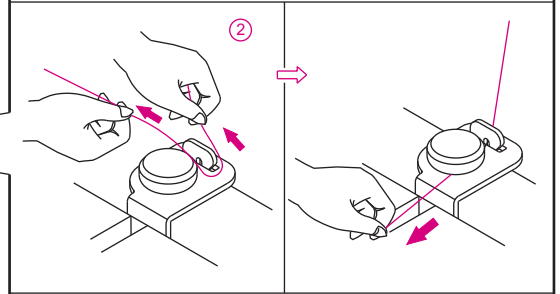
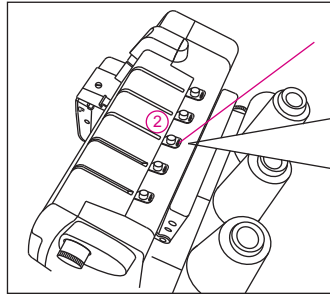
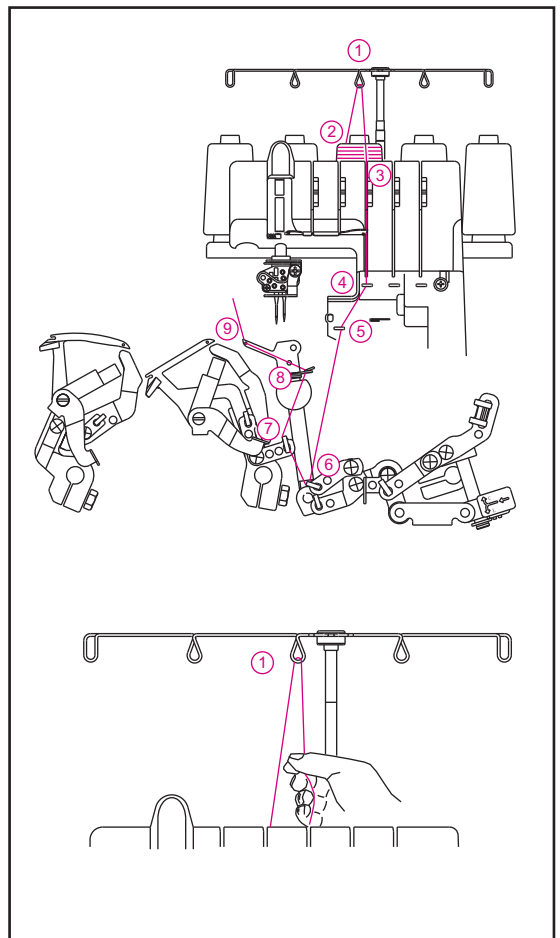
\* 반드시 노루발을 올리고 실끼우기를 하세요.

주의: 노루발 올림레버를 내리면 노루발이 올라감  
반대로 레버를 올리면 노루발이 내려감.

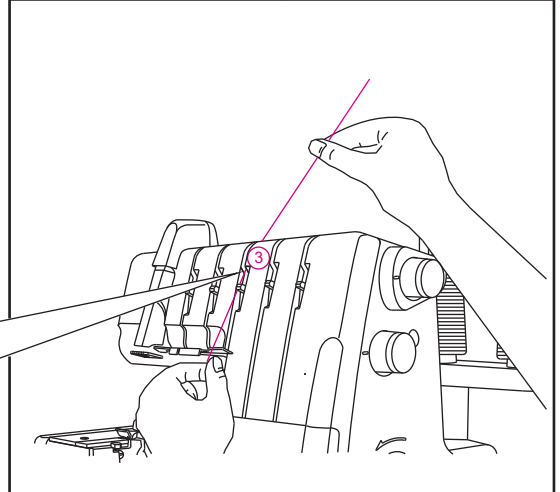
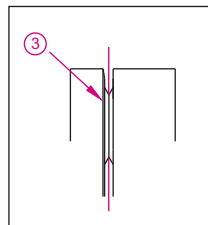
\* 그림 1에서 9와 같이 윗루퍼에 실을 끼웁니다.

\* 그림 1의 실걸이 가이드에 뒤에서 앞쪽방향으로 실을 걸어주세요.

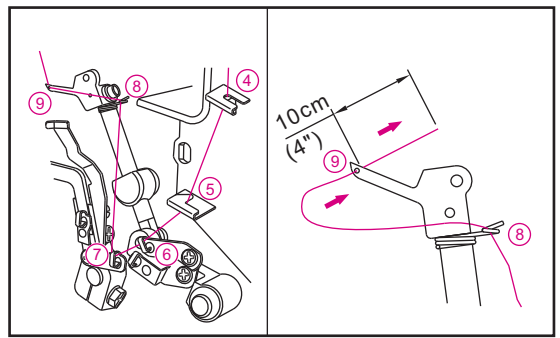
\* 그림과 같이 버튼형 실걸이에 실을 걸어주세요.



\* 실을 양손으로 잡고 장력조절 접시에 깊숙히 끼운다.



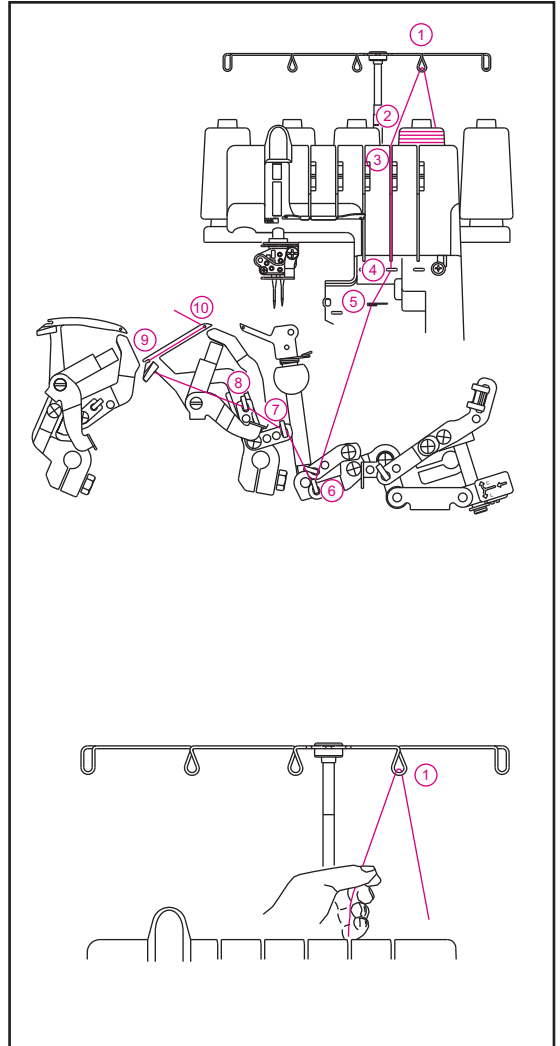
- \* 녹색으로 표시된 실걸기 가이드(4~9)를 따라 재봉기의 루퍼 부분에 실을 끼운다.
- \* 그림의 9과 같이 윗루퍼의 구멍에 앞에서 뒤로 끼운다.
- \* 루퍼를 통과한 실을 10cm (4inch)정도 당겨 뒤쪽으로 놓아둔다.



## 2) 아래 루퍼 실 끼우기 (적색)

- \* 노루발을 올려 실장력을 약하게 한다.  
(노루발을 올리면 자동으로 실장력이 약해짐)
- \* 반드시 노루발을 올리고 실끼우기를 하세요.

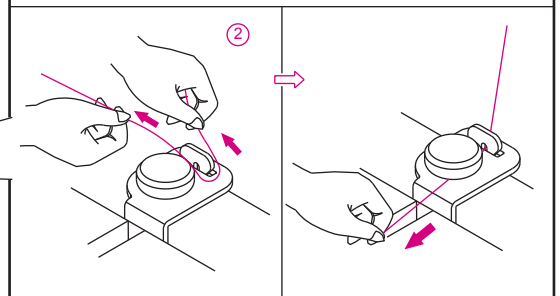
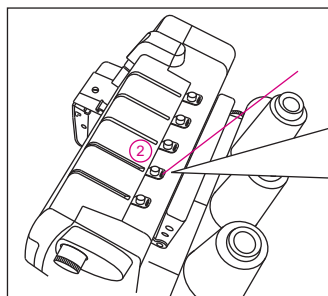
주의: 노루발 올림레버를 내리면 노루발이 올라감  
반대로 레버를 올리면 노루발이 내려감.



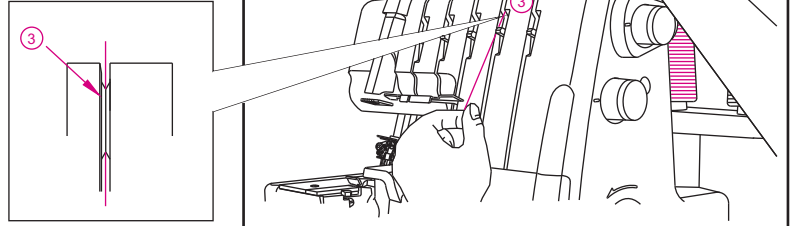
- \* 그림의 1에서 10과 같이 순서대로 실을 끼운다.

- \* 그림 1의 실걸이에 뒤에서 앞쪽으로 실을 걸어주세요.

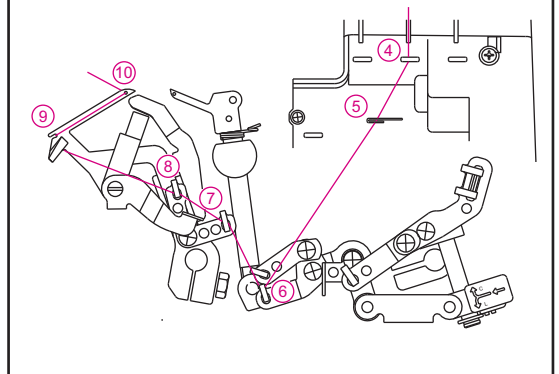
- \* 그림과 같이 버튼형 실걸이에 실을 걸어주세요.



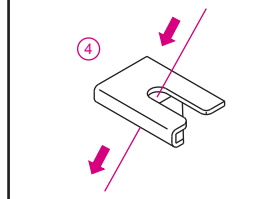
\* 실을 양손으로 잡고 장력조절 접시에 깊숙히 끼운다.



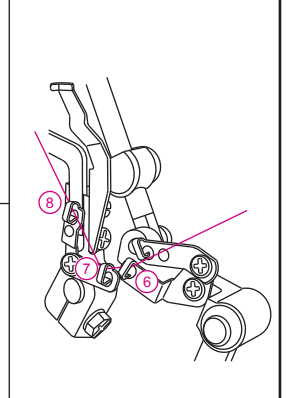
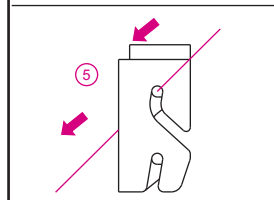
\* 적색으로 표시된 실걸기 가이드를(4~10) 따라 재봉기의 루퍼까지 실을 걸어줍니다.



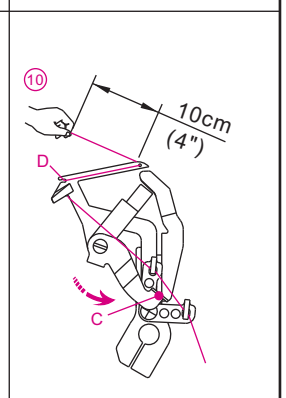
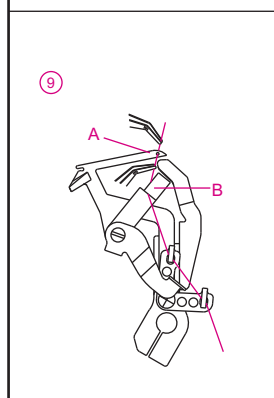
\* 그림 4번 실걸이 왼쪽에서 오른쪽 방향으로 끼운다.



\* 그림 5번 실걸이 앞쪽에서 뒤쪽방향으로 끼운다.



\* 그림(A)의 루퍼구멍에 앞쪽에서 뒤쪽으로 실을 끼우고 약 10cm(4inches)정도 여유있게 당겨 놓습니다.  
그리고 그림(B)부분의 V자형 홈부분에 실을 건 다음 실끝부분을 팽팽하게 잡고 자동실끼우기 레버(그림(C))를 위쪽으로 서서히 끝까지올려주고 손을 놓으세요.  
그러면 레버는 자동으로 내려옵니다.  
확인: 그림(D)에 잘 걸렸는지 확인한다.



주의: 자동실끼우기 레버를 올릴 때 바늘판에 닿을경우 핸들을 반바퀴 돌리고 재시도 하세요.

### 3) 체인과 커버스티치 실걸기(갈색)

\* 노루발을 올려 실장력을 약하게 한다.  
(노루발을 올리면 자동으로 실장력이 약해짐)

\* 반드시 노루발을 올리고 실끼우기를 하세요.

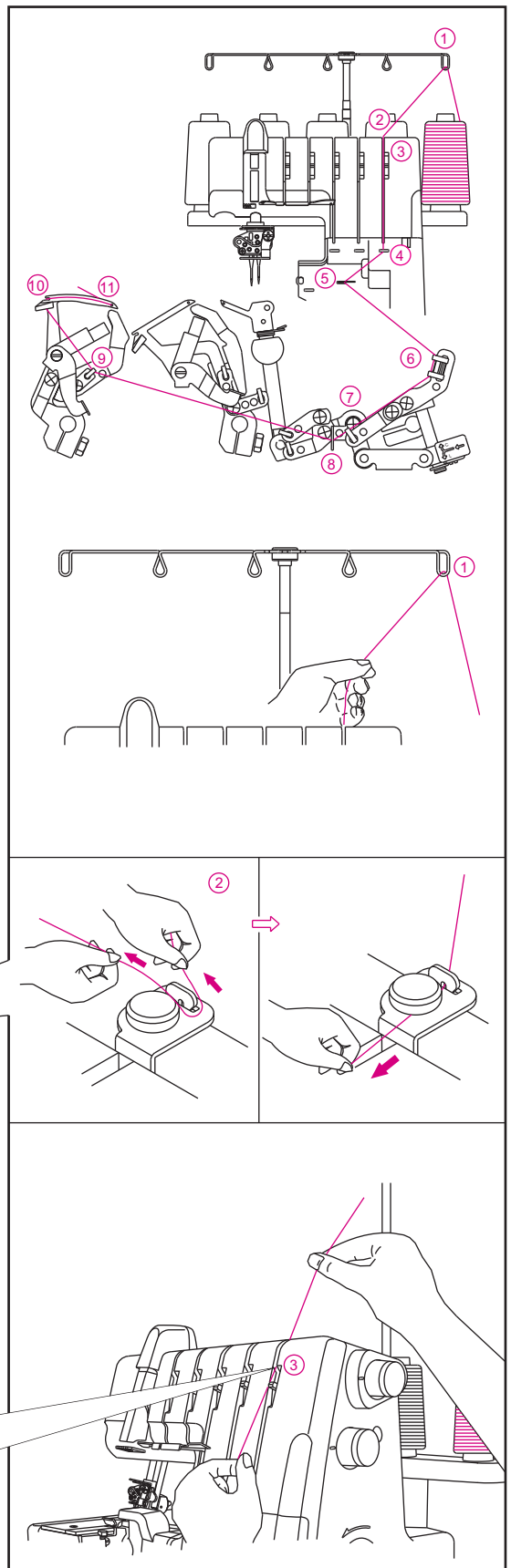
주의: 노루발 올림레버를 내리면 노루발이 올라감  
반대로 레버를 올리면 노루발이 내려감.

\* 그림의 1에서 11과 같이 순서대로 실을 끼운다.

\* 그림 1의 실걸이에 뒤에서 앞으로 실을 걸어주세요.

\* 그림과 같이 버튼형 실걸이에 실을 걸어주세요.

\* 실을 양손으로 잡고 장력조절 접시에 깊숙히 끼운다.

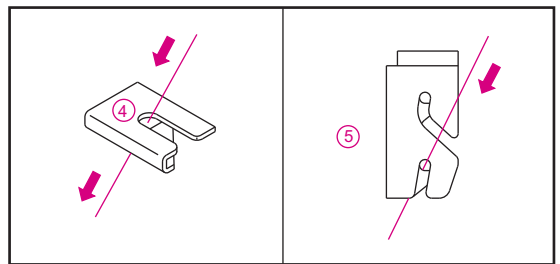




\* 갈색으로 표시된 실걸기 가이드를(4~11) 따라 재봉기의 루퍼까지 실을 걸어줍니다.

\* 그림 4번 실걸이 왼쪽에서 오른쪽 방향으로 끼운다.

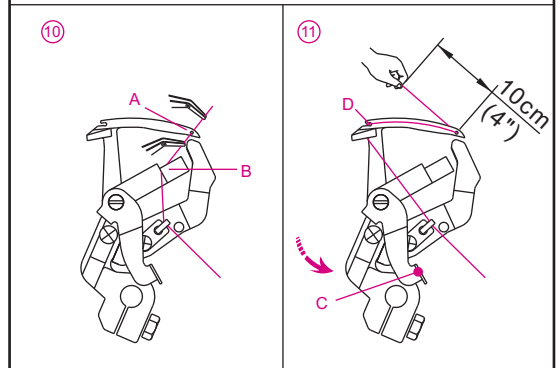
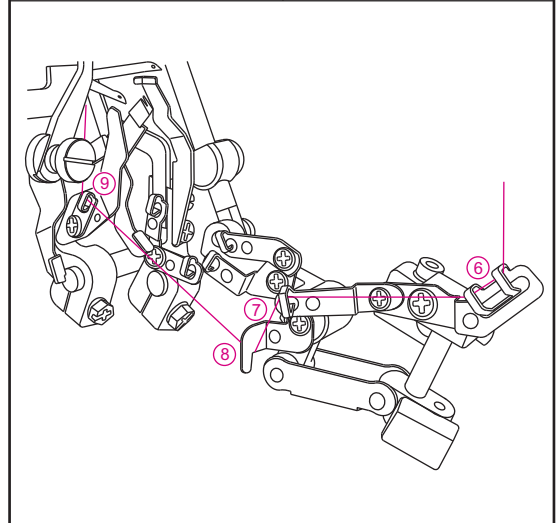
\* 그림 5번 실걸이 앞쪽에서 뒤쪽방향으로 끼운다.



\* 그림(A)의 루퍼구멍에 앞쪽에서 뒤쪽으로 실을 끼우고 약 10cm(4inches)정도 여유있게 당겨 놓습니다. 그리고 그림(B)부분의 V자형 홈부분에 실을 건 다음 실끝부분을 팽팽하게 잡고 자동실끼우기 레버(그림(C))를 위쪽으로 서서히 끝까지올려고 손을 놓으세요. 그러면 레버는 자동으로 내려옵니다.

확인: 그림(D)에 잘 걸렸는지 확인한다.

주의: 자동실끼우기 레버를 올릴 때 바늘판에 닿을경우 핸들을 반바퀴 돌리고 재시도 하세요.



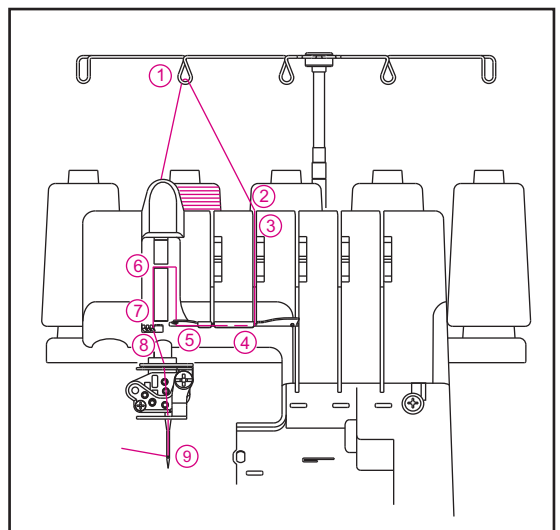
#### 4) 오버록 오른쪽바늘 실 끼우기 (청색)(B 바늘)

\* 노루발을 올려 실장력을 약하게 한다.  
(노루발을 올리면 자동으로 실장력이 약해짐)

\* 반드시 노루발을 올리고 실끼우기를 하세요.

주의: 노루발 올림레버를 내리면 노루발이 올라감 반대로 레버를 올리면 노루발이 내려감.

\* 그림 1에서 9와 같이 실을 끼웁니다.



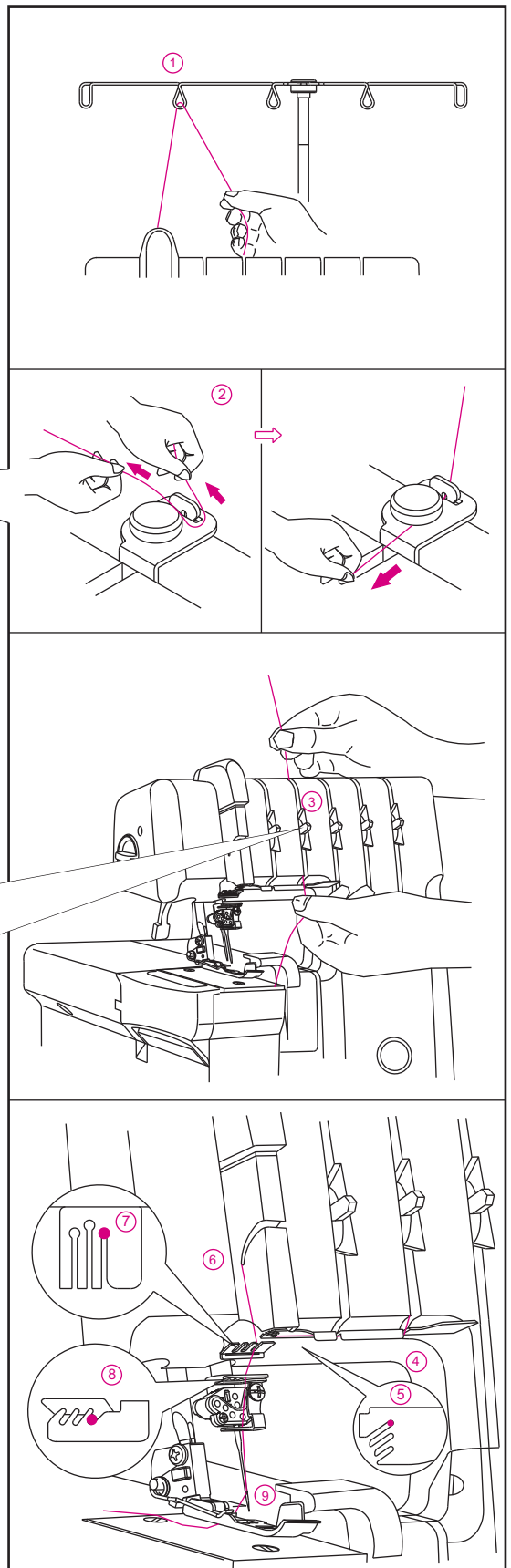
\* 그림 1의 실걸이 가이드에 뒤에서 앞쪽방향으로 실을 걸어주세요.

\* 그림과 같이 버튼형 실걸이에 실을 걸어주세요.

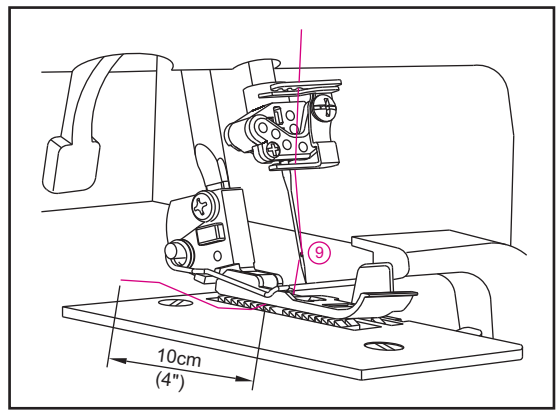
\* 실을 양손으로 잡고 장력조절 접시에 깊숙히 끼운다.

\* 그림4~8까지 순서대로 실을 걸어주세요.

주의 : 그림5의 실걸이 뒤쪽 홈, 그림6의 실채기 덮개부분 홈에 실을 걸치세요. 그런 다음 그림7의 실걸이 우측 홈과 그림8의 실걸이 우측 홈 안으로 실을 끼워주세요.



\* 9의 그림 처럼 우측 바늘구멍으로 실을 끼워 줍니다.  
바늘구멍에 실은 항상 앞에서 뒤로 끼우세요.

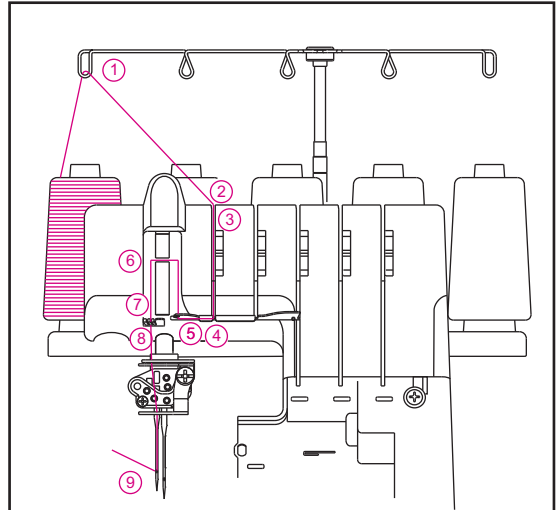


\* 바늘구멍으로 끼워진 실을 약 10cm(4inches)  
정도 여유있게 당겨 뒤쪽으로 당겨 놓으세요.

### 5) 체인스티치 바늘 실 끼우기 (주황색)(D 바늘)

\* 노루발을 올려 실장력을 약하게 한다.  
(노루발을 올리면 자동으로 실장력이 약해짐)

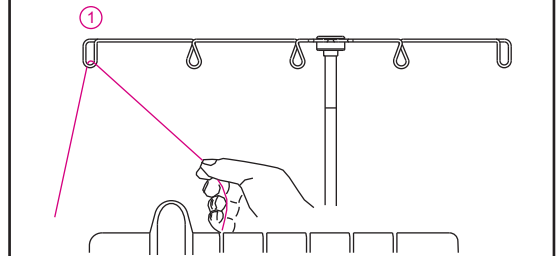
\* 반드시 노루발을 올리고 실끼우기를 하세요.



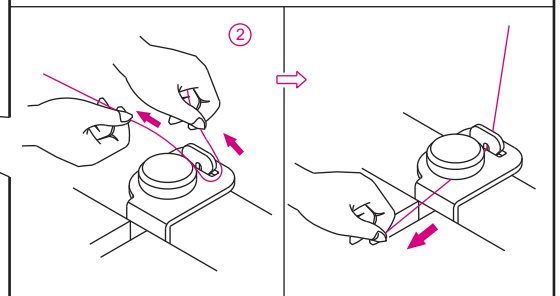
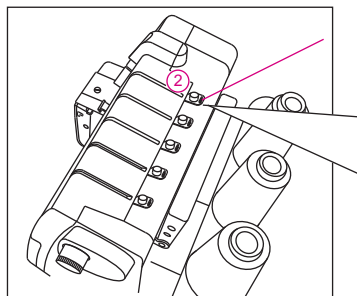
주의: 노루발 올림레버를 내리면 노루발이 올라감  
반대로 레버를 올리면 노루발이 내려감.

\* 그림 1에서 9와 같이 실을 끼웁니다.

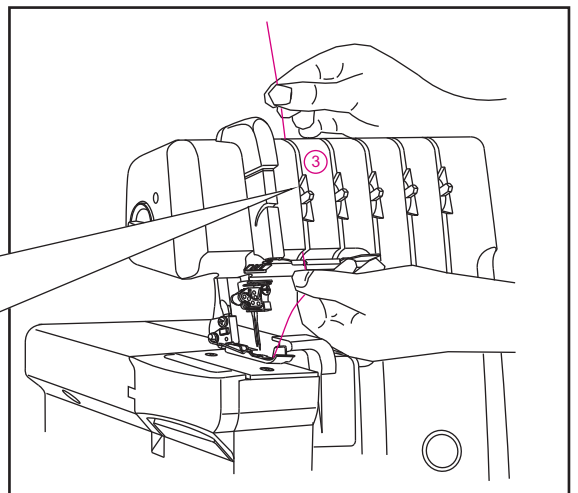
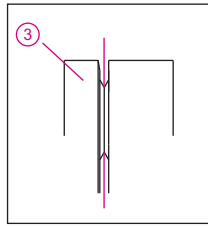
\* 그림 1의 실걸이 가이드에 뒤에서 앞쪽방향으로  
실을 걸어주세요.



\* 그림과 같이 버튼형 실걸이에 실을 걸어주세요.

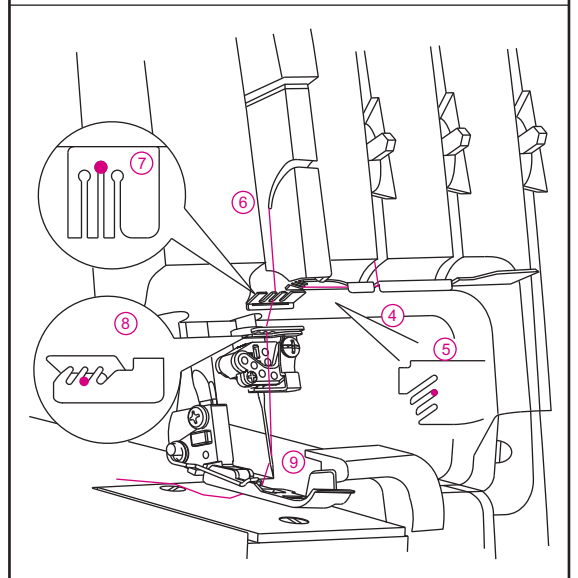


\* 실을 양손으로 잡고 장력조절 접시에 깊숙히 끼운다.



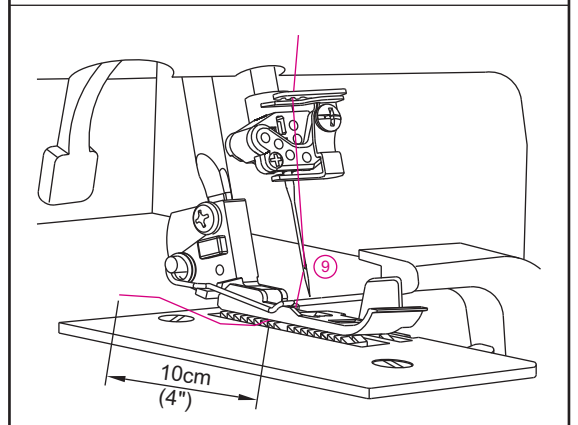
\* 그림4~8까지 순서대로 실을 걸어주세요.

주의 : 그림5의 실걸이 뒤쪽 홈, 그림6의 실채기 덮개부분 홈에 실을 걸치세요. 그런 다음 그림7의 실걸이 중간 홈과 그림8의 실걸이 중간 홈 안으로 실을 끼우세요.



\* 그림9의 우측 바늘구멍으로 실을 끼워줍니다. 바늘구멍에 실은 항상 앞에서 뒤로 끼우세요.

\* 바늘구멍으로 끼워진 실을 약 10cm(4inches) 정도 여유있게 당겨 뒤쪽으로 당겨 놓으세요.



6) 커버스티치 바늘 실 끼우기  
 (1)커버스티치 좌측 바늘에 실 끼우기  
 (주황색) (C 바늘)

\* 노루발을 올려 실장력을 약하게 한다.  
 (노루발을 올리면 자동으로 실장력이 약해짐)

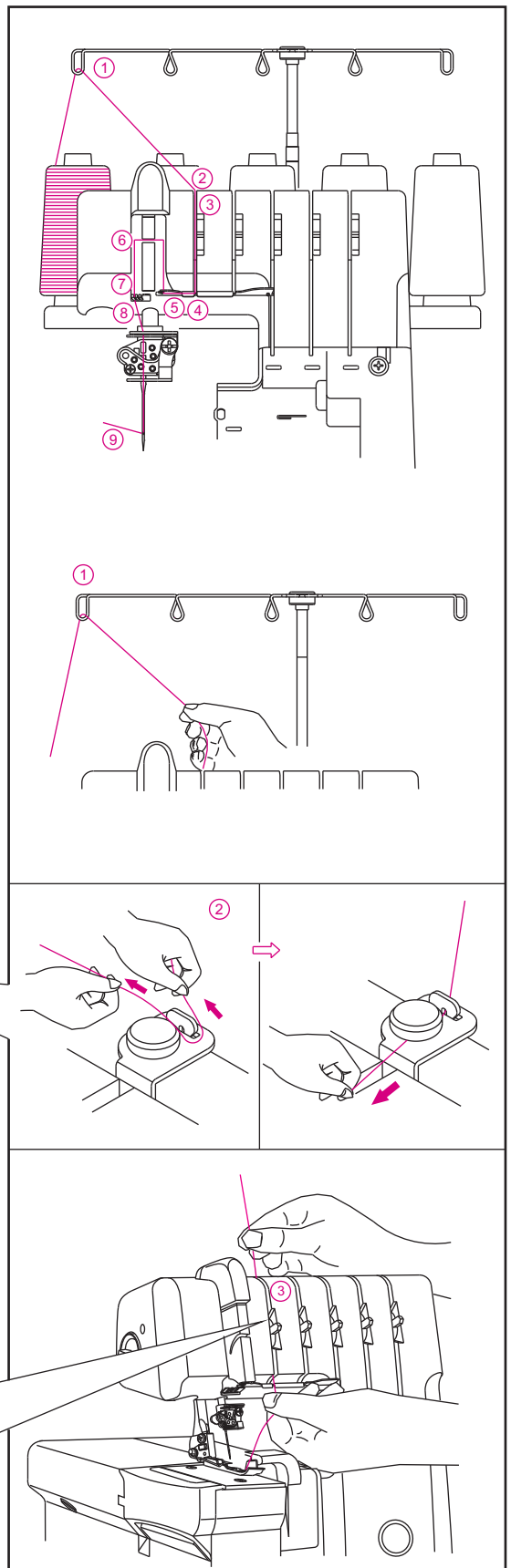
\* 반드시 노루발을 올리고 실끼우기를 하세요.

주의: 노루발 올림레버를 내리면 노루발이 올라감  
 반대로 레버를 올리면 노루발이 내려감.

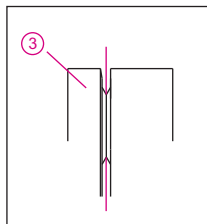
\* 그림 1에서 9와 같이 실을 끼웁니다.

\* 그림 1의 실걸이 가이드에 뒤에서 앞쪽방향으로 실을 걸어주세요.

\* 그림과 같이 버튼형 실걸이에 실을 걸어주세요.

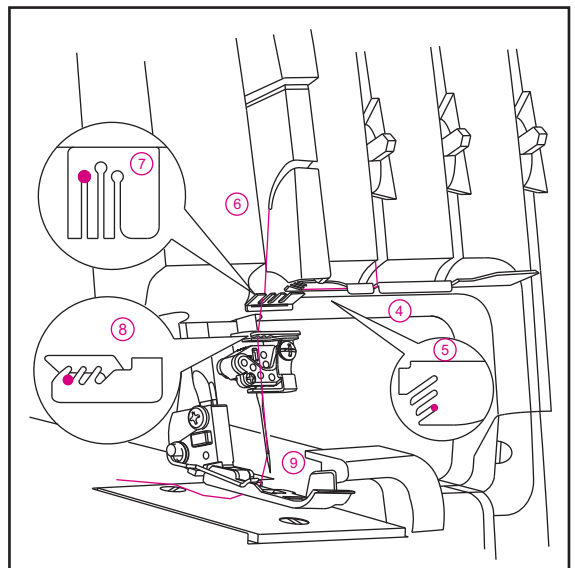


\* 실을 양손으로 잡고 장력조절 접시에 깊숙히 끼운다.



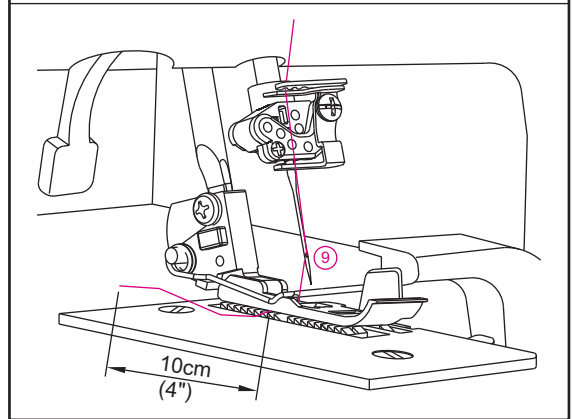
\* 그림4~8까지 순서대로 실을 걸어주세요.

주의 : 그림5의 실걸이 앞쪽 홈, 그림6의 실채기 덮개부분 홈에 실을 걸치세요. 그런 다음 그림7의 실걸이 왼쪽 홈과 그림8의 실걸이 왼쪽 홈 안으로 실을 끼우세요.



\* 그림9의 좌측 바늘구멍으로 실을 끼워줍니다. 바늘구멍에 실은 항상 앞에서 뒤로 끼우세요.

\* 바늘구멍으로 끼워진 실을 약 10cm(4inches) 정도 여유있게 당겨 뒤쪽으로 당겨 놓으세요.



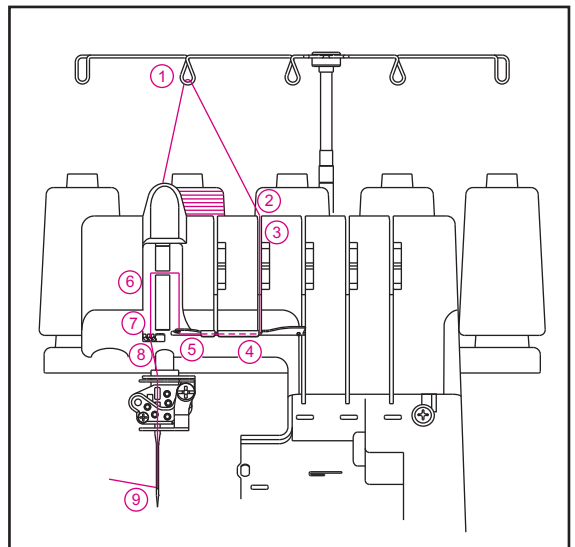
(2) 커버스티치 중간 바늘\*체인스티치 바늘 (청색)에 실 끼우기(D 바늘)

\* 노루발을 올려 실장력을 약하게 한다. (노루발을 올리면 자동으로 실장력이 약해짐)

\* 반드시 노루발을 올리고 실끼우기를 하세요.

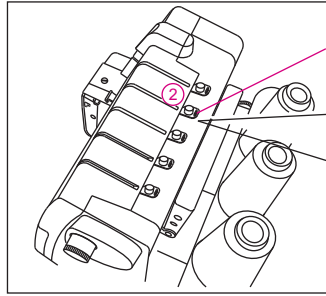
주의: 노루발 올림레버를 내리면 노루발이 올라감 반대로 레버를 올리면 노루발이 내려감.

\* 그림 1에서 9와 같이 실을 끼웁니다.

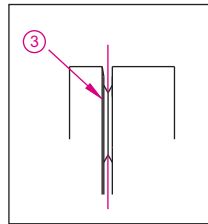


\* 그림 1의 실걸이 가이드에 뒤에서 앞쪽방향으로 실을 걸어주세요.

\* 그림과 같이 버튼형 실걸이에 실을 걸어주세요.

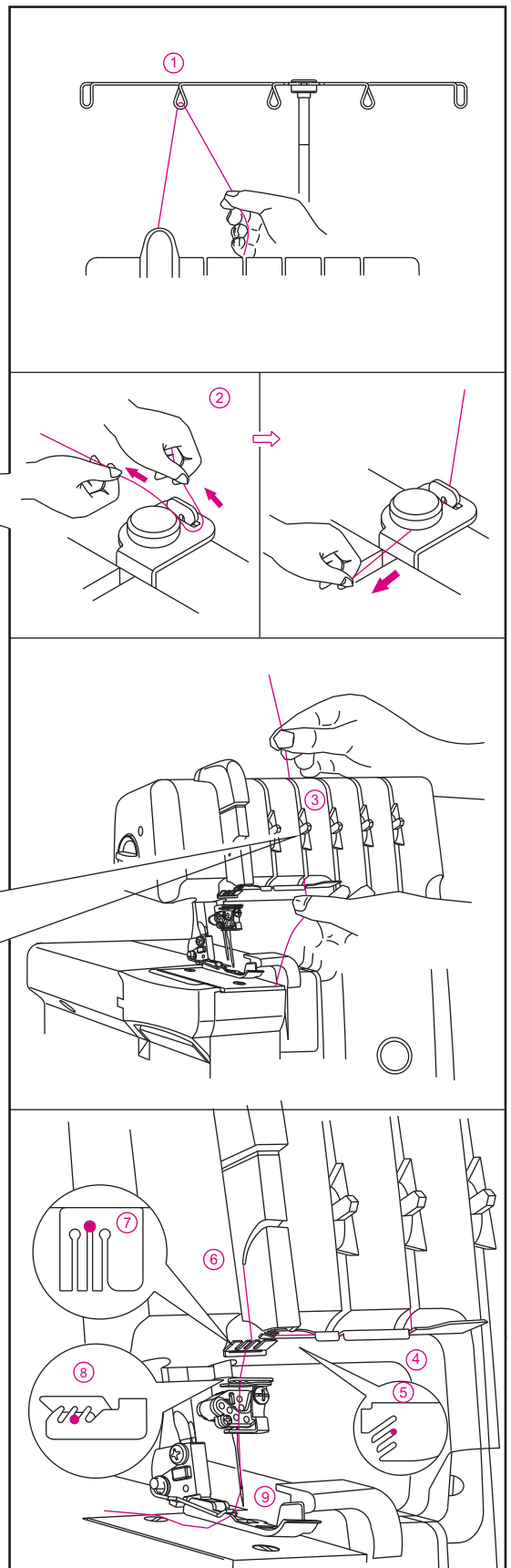


\* 실을 양손으로 잡고 장력조절 접시에 깊숙히 끼운다.

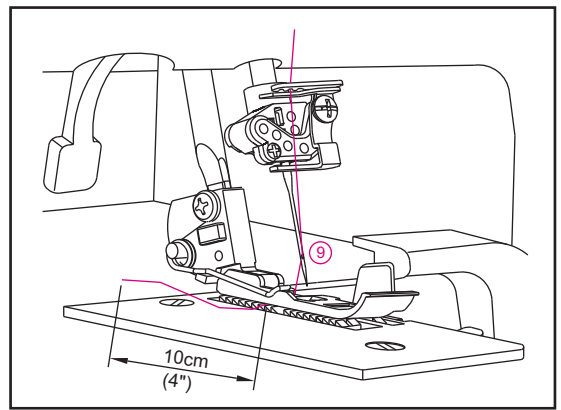


\* 그림4~8까지 순서대로 실을 걸어주세요.

주의 : 그림5의 실걸이 앞쪽 홈, 그림6의 실채기 덮개부분 홈에 실을 걸치세요. 그런 다음 그림7의 실걸이 왼쪽 홈과 그림8의 실걸이 왼쪽 홈 안으로 실을 끼우세요.



\* 그림9의 중간 바늘구멍으로 실을 끼워줍니다.  
바늘구멍에 실은 항상 앞에서 뒤로 끼우세요.



\* 바늘구멍으로 끼워진 실을 약 10cm(4inches)  
정도 여유있게 당겨 뒤쪽으로 당겨 놓으세요.

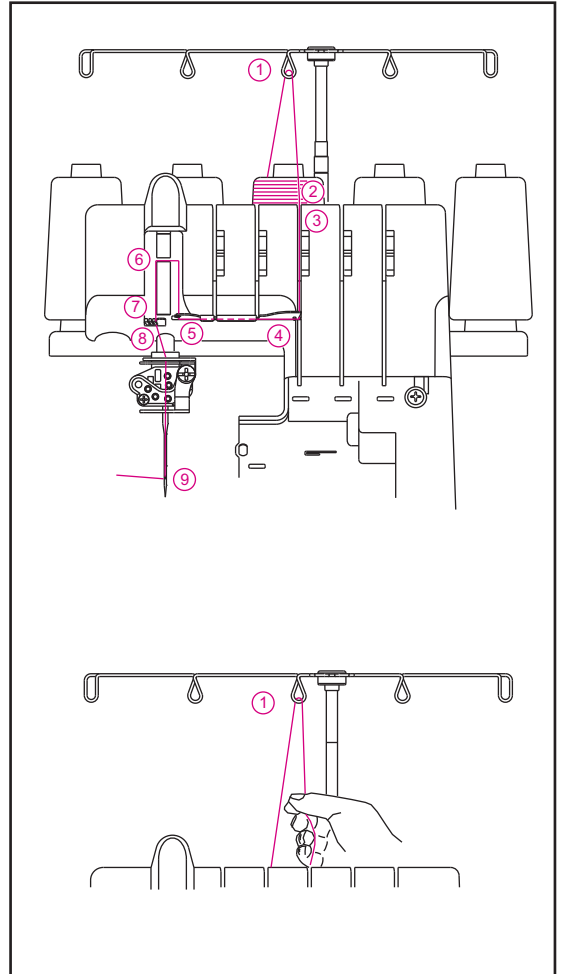
### (3) 커버스티치 오른쪽바늘 실 끼우기(녹색)(E 바늘)

\* 노루발을 올려 실장력을 약하게 한다.  
(노루발을 올리면 자동으로 실장력이 약해짐)

\* 반드시 노루발을 올리고 실끼우기를 하세요.

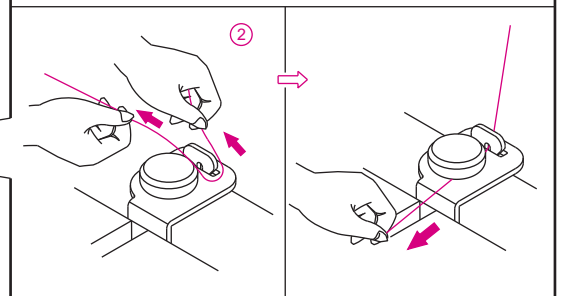
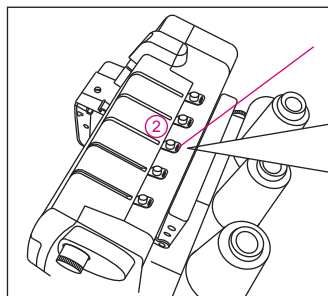
주의: 노루발 올림레버를 내리면 노루발이 올라감  
반대로 레버를 올리면 노루발이 내려감.

\* 그림 1에서 9와 같이 실을 끼웁니다.



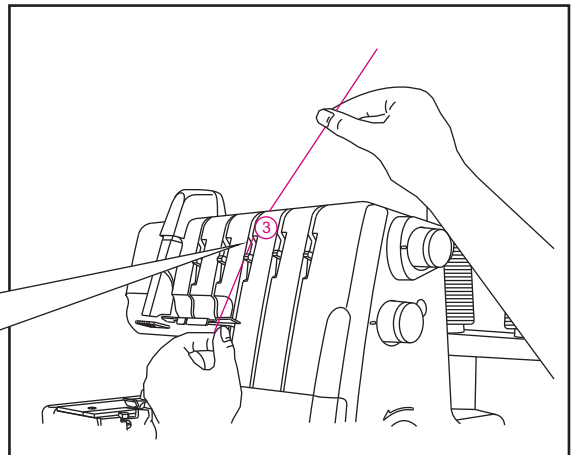
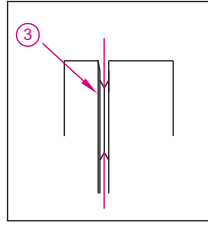
\* 그림 1의 실걸이 가이드에 뒤에서 앞쪽방향으로  
실을 걸어주세요.

\* 그림과 같이 버튼형 실걸이에 실을 걸어주세요.



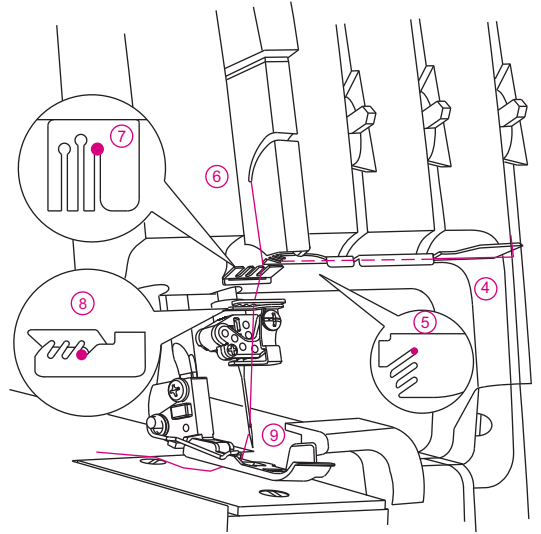


\* 실을 양손으로 잡고 장력조절 접시에 깊숙히 끼운다.

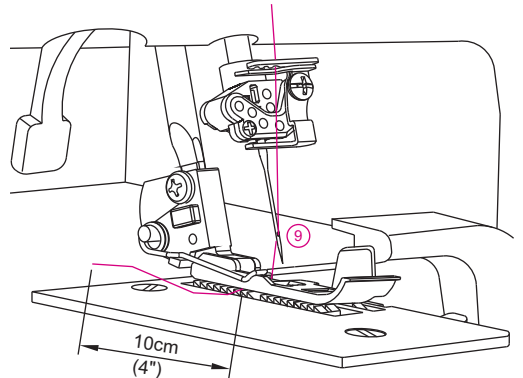


\* 그림4~8까지 순서대로 실을 걸어주세요.

주의 : 그림5의 실걸이 뒤쪽 홈, 그림6의 실채기 덮개부분 홈에 실을 걸치세요. 그런 다음 그림7의 실걸이 오른쪽 홈과 그림8의 실걸이 오른쪽 홈 안으로 실을 끼우세요.



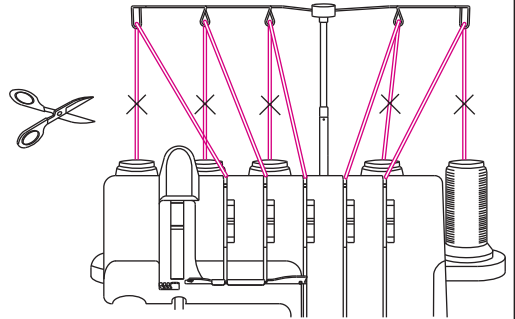
\* 그림9의 우측 바늘구멍으로 실을 끼워줍니다. 바늘구멍에 실은 항상 앞에서 뒤로 끼우세요.



\* 바늘구멍으로 끼워진 실을 약 10cm(4inches) 정도 여유있게 당겨 뒤쪽으로 당겨 놓으세요.

## 14. 실 교환하기

\* 실을 교체할 때에는 실패에서 실을 잘라주세요.

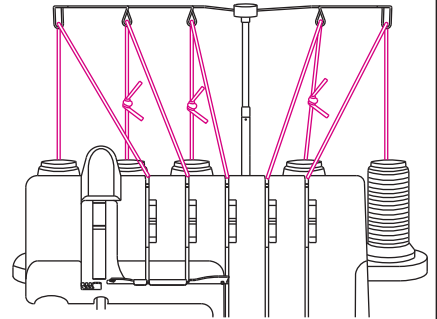


\* 실패를 교체하고 기존의 실과 묶어 주십시오.  
묶인부분의 실꼬리를 2~3cm(1inch)정도 길이로 잘라주세요.

\* 매듭을 단단하게 묶어 주세요.

\* 노루발을 올려 실장력을 약하게 한다.  
(노루발을 올리면 자동으로 실장력이 약해짐)

\* 반드시 노루발을 올리고 실끼우기를 하세요.

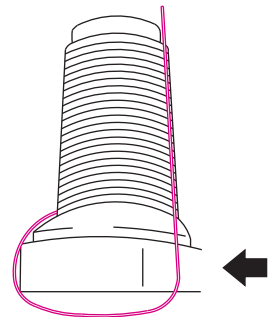


**주의:** 노루발 올림레버를 내리면 노루발이 올라감  
반대로 레버를 올리면 노루발이 내려감.

**주의:** 실패꽃이 아래 또는 주변에 실이 엉킬 수  
있으므로 잘 정돈해주세요.

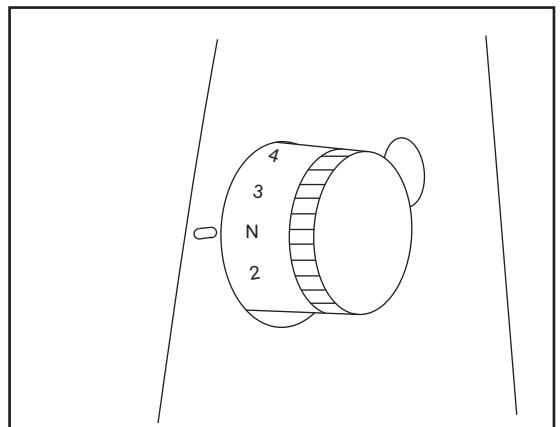
\* 바늘실을 바늘 바로 앞에서 당겨 매듭이  
나오도록 하세요. 매듭은 바늘구멍을 통과 할  
수 없으므로 매듭을 자른 후 바늘구멍에 끼우세요.  
10cm정도 뒤쪽으로 당겨 놓으세요.

\* 루퍼실의(앞커버 속으로 들어가는 실) 매듭은  
루퍼를 통과 할 수 있으므로 원단을 노르발  
밑에 놓고 재봉을 천천히 하면 매듭이  
빠져나오는 것을 확인 할 수 있다. 매듭이 나온  
후 부터 고속으로 사용하세요.



## 15. 바느질 땀길이 조절

- \* 바느질 땀의 길이조절 1,2,N,3,4로 조절되며 보통 "N"에 사용한다.
- \* 숫자가 높을 수록 땀이 크다.

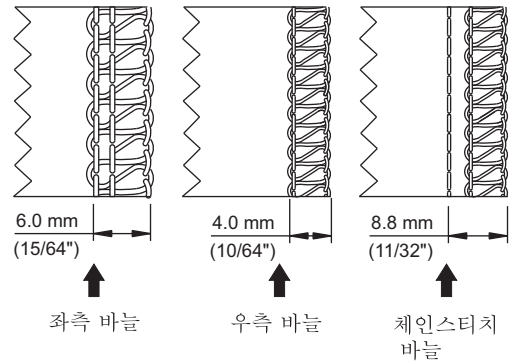


## 16. 바느질 폭 조절(시접 조절하기) (컷팅폭 조절하기)

바늘의 위치를 바꾸어 폭넓이 바꾸기

- \* 오버록바늘의 위치를 바꾸어 폭을 조절할 수 있습니다.

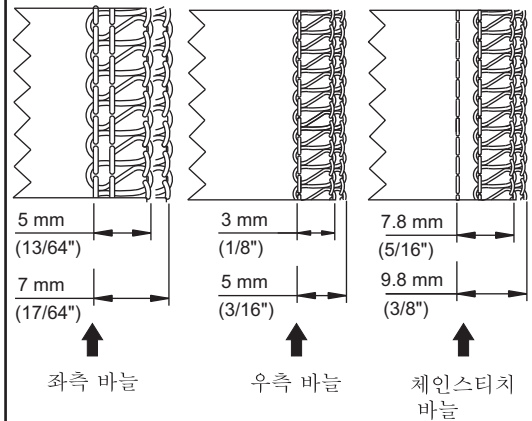
- 좌측바늘 사용할 때.....6mm  
(15/64inch)
- 우측바늘 사용할 때.....4mm  
(10/64inch)
- 체인스티치바늘 사용할 때.....8.8mm  
(11/32inch)



컷팅폭 조절 다이얼로 조절하기

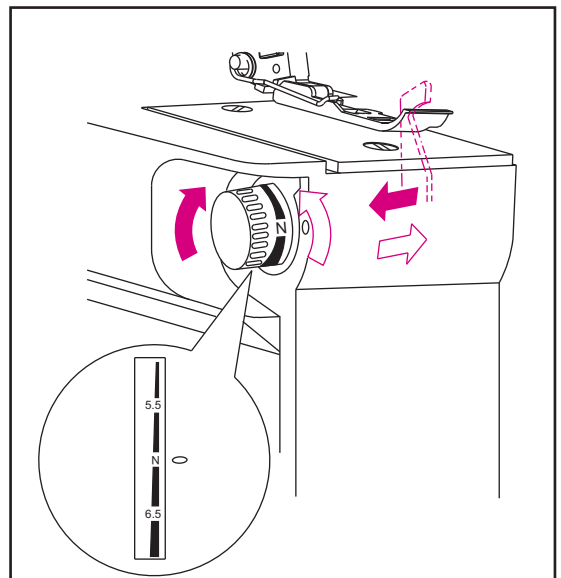
- \* 바느질 폭 조절다이얼을 사용시 아래와 같이 조절을 할 수 있습니다.

- 좌측바늘 사용할 때.....5 ~ 7mm  
(13/64 ~ 17/64inch)
- 우측바늘 사용할 때.....3.0 ~ 5.0mm  
(1/8 ~ 3/16inch)
- 체인스티치바늘 사용할 때.....7.8 ~ 9.8mm  
(5/16 ~ 3/8inch)



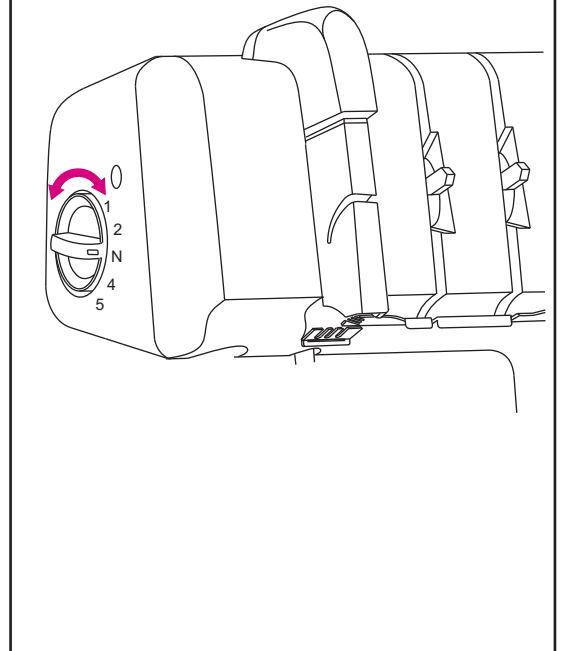
## 컷팅폭 조절다이얼

컷팅폭을 넓히려면 다이얼을 뒤로 돌리고  
줄이려면 앞으로 돌린다. 보통 사용시  
“N”에 놓고 사용하세요.



## 17. 노루발 압력 조절하기

- \* 본 재봉기는 최초에 “N”에 설정되어 있습니다.  
일반 원단에서는 보통 “N”에서 사용하시고  
특별히 조정이 필요할 경우 얇은 원단은 “1”  
에 사용, 두꺼운 원단은 “5”에서 사용하세요.
- \* 메리록 오버록은 초강력 탄성스프링  
내장으로 자동 장력이 됩니다...보통  
“N”에서 사용하세요.



## 18. 차동 조절 다이얼 사용하기

- \* 차동 조절이란: 앞톱니 와 뒤톱니의 움직이는 비율을 조절하는 것입니다.
- \* 차동 조절은 원단의 성질에 따라 깔끔한 바느질을 하기 위함입니다.
- \* 아주 잘 늘어나는 원단은 “2.0” 에서 사용,
- \* 아주 안 늘어나는 원단은” 0.6” 에서 사용.
- \* 일반적인 원단은 모두” N” 에서 사용하세요.
- \* 메리룩오버록은 다이아몬드형 톱니 장착으로 어떠한 원단도 쉽게 바느질됩니다.

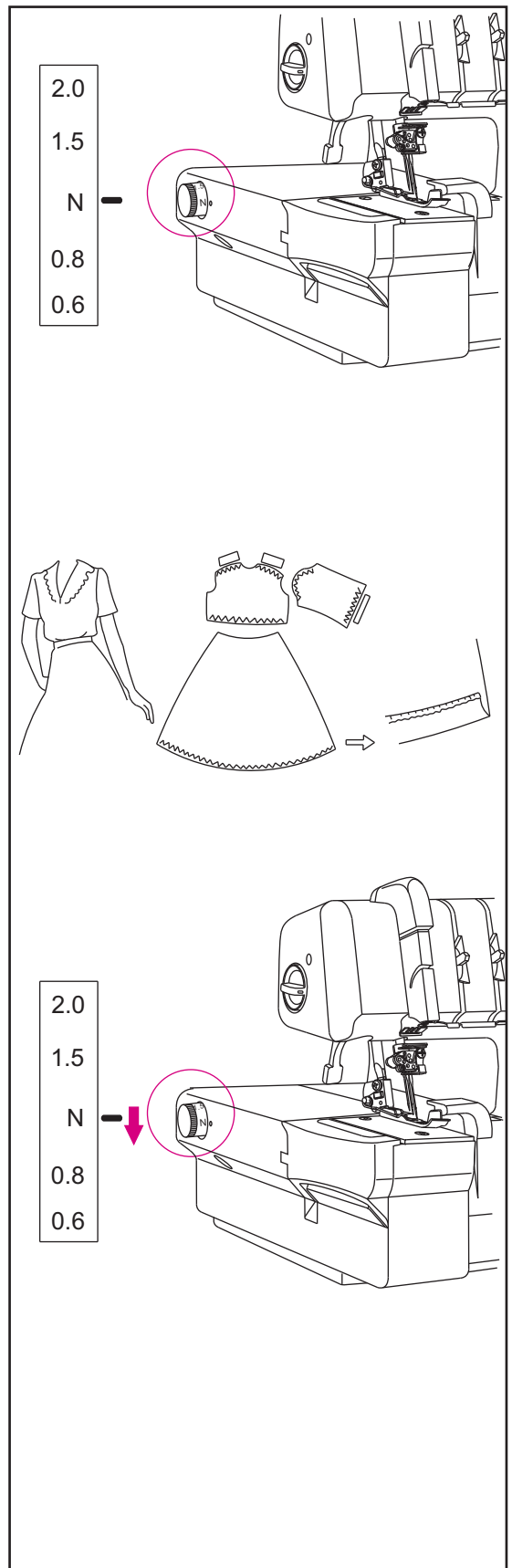
### 주름 오버록

- \* 주름이 생기면서 오버록이 됩니다

- \* 먼저 차동조절 다이얼을 “2.0” 에 설정하세요.
- \* 그림 처럼 소매,어깨,스커트 단처리에 활용하시면 우아하고 세련된 작품이 됩니다.

### 차동톱니 조절

- \* 일반적인 원단은 모두 ” N ” 에서 사용하세요.

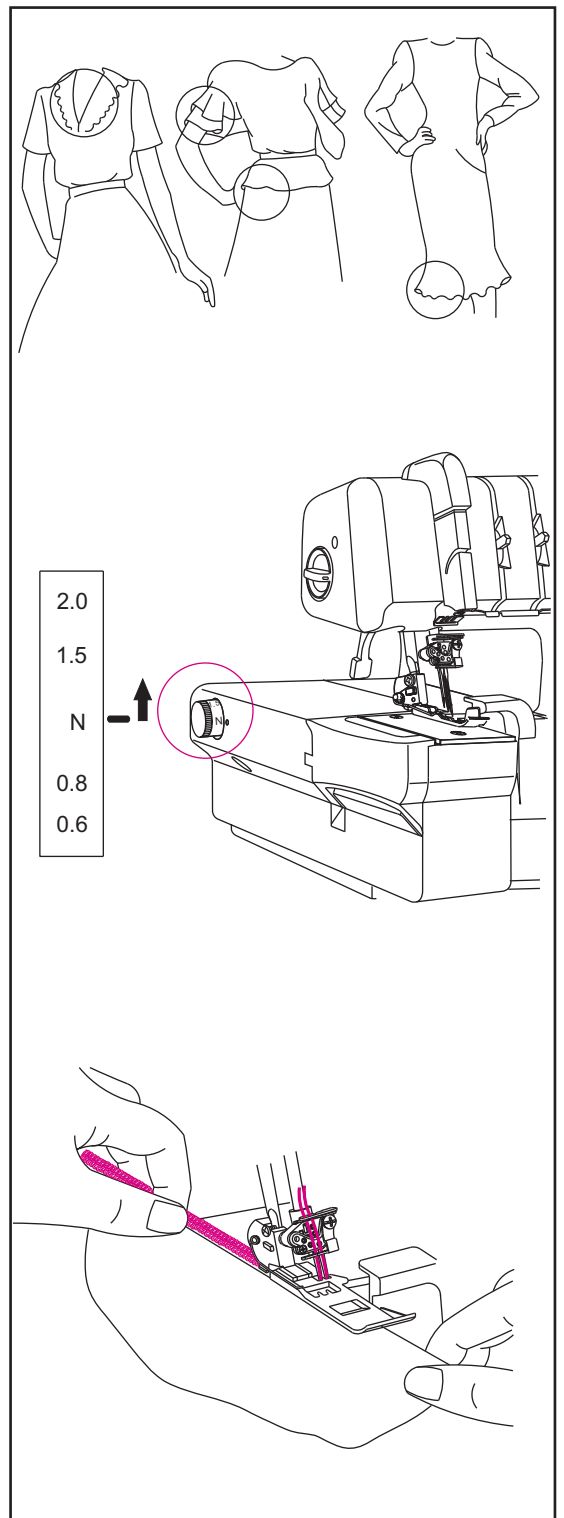


## 스트레치 오버록

\* 그림 처럼 신축성이 강한 원단에 장식적인  
효과의 바느질.

## 스트레치 오버록시 차동 조절 다이얼 조절하기

\* 차동 조절 레버를 “ 2 ” 에 맞추십시오.



## 19. 오버록체인 만들기와 시험 바느질하기

주의 : 아래의 내용은 커버스티치에는 해당되지 않습니다. 커버스티치의 바느질에 대해서는 설명서의 48쪽에 "커버스티치 바느질하기"를 참고하십시오.

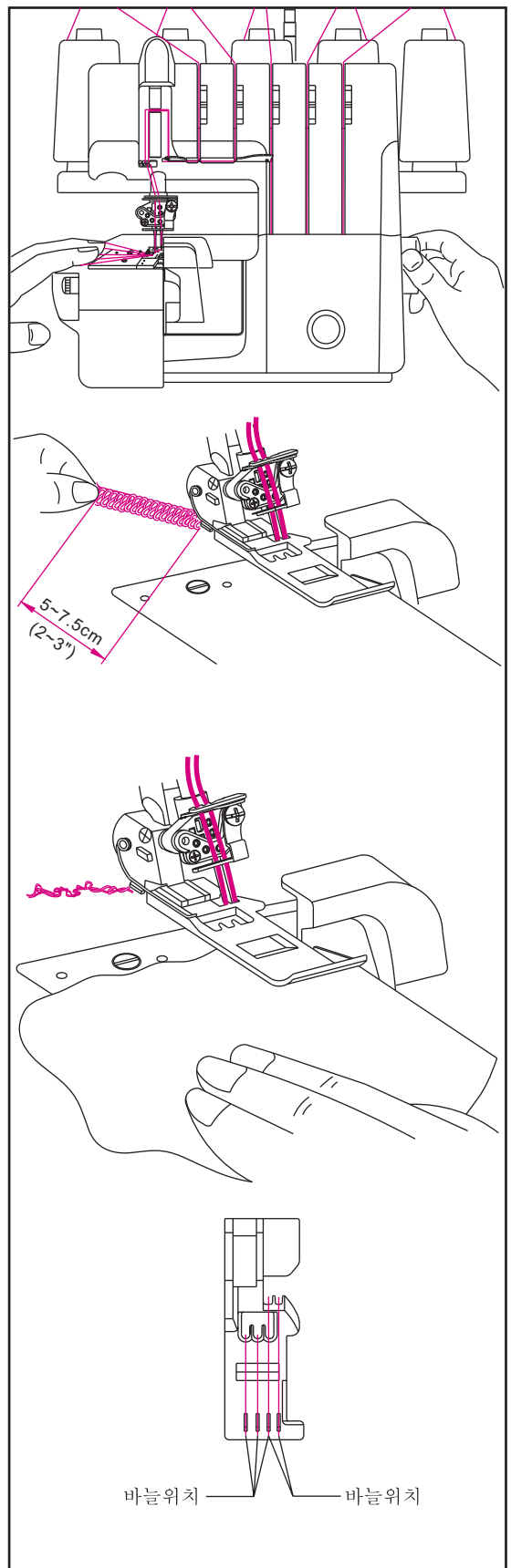
\* 오버록 실을 새로 끼워올 경우 아래 순서를 따라 하세요.

\* 노루발을 들어 올리세요.

\* 노루발 밑에 원단을 넣고 노루발을 내리세요.

\* 그리고 핸들을 앞으로 2~3회 돌려 바느질이 되는지 확인 후 발판을 밝아서 재봉을 하세요.

주의: 실을 끼우고 한번 오버록 재봉을 하였으면 그 다음부터는 노루발을 들지않고 (노루발앞에서 원단을 밀어 넣는다) 바로 오버록을 한다.



## 20. 바느질에 맞는 자동장력 다이얼 안내표.

ATD란: 자동장력 다이얼입니다. 14가지의 바느질모양에 대한 장력조절 값을 기계식으로 메모리하고 있습니다.

바느질 모양	자동 장력조절 다이얼(ATD)	페이지	
1. 이중 체인 바느질 ATD: D		1바늘 2색실 사용.  목선 및 기타 바이어스에 사용.원단 연폭시 사용.	39
2. 2색실 감침 오버록 ATD: D ATD: G		1바늘 2색실 사용.  * 컨버터 사용	41
3. 2색실 기본 오버록 ATD: E		1바늘 2색실 사용.  * 컨버터 사용 * 일반 오버록 * 플랫폼(스프레더 스티치) * 켈트 원단 연결하기	42
4. 3색실 기본 오버록 ATD: A ATD: B		1바늘 3색실 사용.  * 표준 오버록 (가장 많이 사용)	43
5. 3색실 플랫폼 ATD: F		1바늘 3색실 사용.  * 플랫폼 * 켈트 원단 연결하기	44
6. 3색실 감침 오버록 ATD: G		2바늘 3색실 사용.  * 얇은 원단,신축성이 강한 스판 원단에 사용	45
7. 4색실 기본 오버록 ATD: A		2바늘 4색실 사용  * 표준 4색 오버록 (가장 많이사용)	46



바느질 모양	자동 장력조절 다이얼(ATD)	페이지
8. 4색실 기본 안전 오버록 <b>ATD: I</b>		2바늘 4색실 사용.  47
9. 5색실 기본 안전 오버록(A형 좁은 폭) <b>ATD: B</b>		1바늘 3색실 사용  (가장 많이 사용) * 오버록바늘과 체인바늘 사이의 거리가 3mm로 좁은 폭입니다.  48
10. 5색실 기본 안전 오버록(C형 넓은 폭) <b>ATD: A</b>		1바늘 5색실 사용.  (가장 많이 사용) * 오버록바늘과 체인바늘 사이의 거리가 5mm로 넓은 폭입니다.  48
11. 좁은 커버스티치 국제 규격(2.8mm) <b>ATD: K</b>		2바늘 3색실 사용.  * 목선.팔.허리에 바이어스  51
12. 넓은 커버스티치 국제 규격(5.6mm) <b>ATD: H</b>		2바늘 3색실 사용.  * 가장 많이 사용 * 소매,허리 밑단 작업.  51
13. 삼중 커버스티치 국제 규격(5.6mm) <b>ATD: J</b>		2바늘 4색실 사용.  * 소매,허리 밑단 작업 * 장식바느질  52
14. 3색실 끝말이 오버록(인터록) <b>ATD: C</b>		1바늘 3색실 사용  * 끝말이 오버록(인터록) * 가장 많이 사용  55

\* 바늘위치에 따라 바느질의 4mm가로폭 오버록과 6mm 가로폭 오버록을 하실 수 있습니다.

(30페이지를 참고 하세요)

오버록 폭	4.0mm	6.0mm
사용 바늘	오른쪽 오버록 바늘	왼쪽 오버록 바늘
윗실 장력 조절 색상	파랑	주황

## 21. 바느질에 맞는 재봉기 셋팅 안내표

	바느질모양	A T D	S L	D F	L / C		바느질모양에 맞게 자동텐션다이얼 (ATD)를 돌려주세요.					쪽	
							주황색	청색	녹색	적색	갈색		
1	이중 체인 바느질	D	N	N	C			●				●	39
2	2색실 감침 오버록	D	2	N	L	4.0mm		●			●		41
		G	2	N	L	6.0mm	●				●		41
3	2색실 기본 오버록	E	2	N	L	4.0mm		●			●		42
		E	2	N	L	6.0mm	●				●		42
4	3색실 기본 오버록	A	N	N	L	4.0mm		●	●	●	●		43
		B	N	N	L	6.0mm	●		●	●	●		43
5	3색실 플랫폼	F	2	N	L	4.0mm		●	●	●	●		44
		F	2	N	L	6.0mm	●		●	●	●		44
6	3색실 감침 오버록	G	2	N	L		●	●			●		45
7	4색실 기본 오버록	A	N	N	L		●	●	●	●	●		46
8	4색실 기본 안전 오버록	I	N	N	L		●	●			●	●	47
9	5색실 기본 안전 오버록(좁은 폭)	B	N	N	L		●	●	●	●	●	●	48
10	5색실 기본 안전 오버록(넓은 폭)	A	N	N	L		●	●	●	●	●	●	48
11	좁은 커버스티치 국제규격(2.8mm)	K	N	N	C	2.8mm	●	●				●	51
12	넓은 커버스티치 국제규격(5.6mm)	H	N	N	C	5.6mm	●		●			●	51
13	삼중 커버스티치 5.6mm	J	N	N	C	5.6mm	●	●	●			●	52
14	3색실 인터록	C	1	N	L	4.0mm		●	●	●			55

ATD : 자동 장력다이얼

SL : 팜수다이얼

DF : 차동이송 다이얼

L/C: (L)오버록 상태. (C)커버스티치 상태

\* 2,3,6,8 번 선택시 컨버터를 사용하세요.

\* 1,11,12,13 번 선택시는 커버스티치 상태로 셋팅하여야 합니다.

## 22. 기본 실 장력조절

### 1) 이중 체인 바느질

참고: 자동장력다이얼(ATD)을 사용하면 장력은 자동으로 셋팅 됩니다. 그러나 실, 원단, 바늘, 사용환경에 따라 바느질 모양이 달라 질 수 있습니다.

#### 정확한 균형맞추기

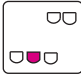
\* 장력조절다이얼을 “D” 에 맞추고 연습용 천을 이용해 테스트 해보세요.

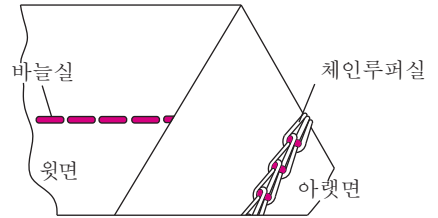
#### 장력의 균형 맞추는 법

\*체인 스티치의 바늘실 장력이 느슨한경우:  
~장력 정밀조절 레버(파랑)을 위로 올리거나  
장력 정밀조절 레버(갈색)을 아래로 내립니다.

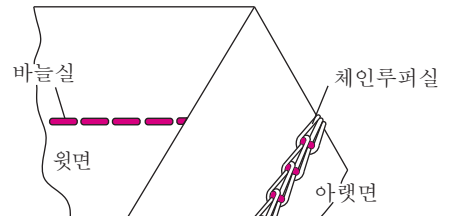
참고: 장력 정밀조절 레버는 ATD다이얼을 돌리면 자동으로 처음 상태로 돌아갑니다.  
자동 리셋 기능입니다.

### ATD:D

바늘위치	
인터록 전환레버	R
땀길이	2 ~ 4
윗루퍼 클러치 위치	C



원단	장력다이얼				
	주황	파랑	녹색	빨강	갈색
중간두께		●			●



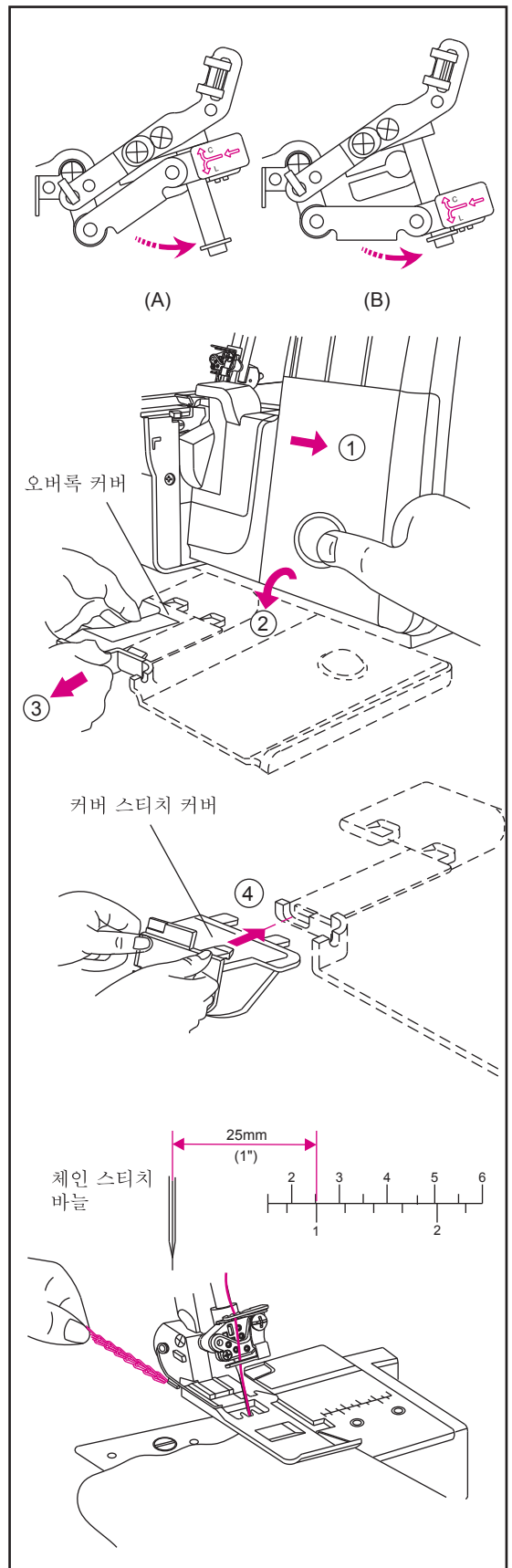
## 바느질 하기

커버스티치 상태로 셋팅을 한다.  
스티치의 종류에 따라 윗루퍼 클러치의 방향을  
조절해야 합니다.



**주의 :** 먼저 전원을 꺼주세요.

- a) 윗칼 미사용 위치로 놓기  
설명서의 11쪽을 참고하여 윗칼을 미사용 위치로  
놓습니다.
- b) 윗루퍼 사용하지 않기  
핸들을 돌려 윗루퍼 클러치의 기둥이 가장 오른쪽  
위치에 오도록 한다음 레버를 "C" 방향으로 올려  
줍니다.
- c) 윗루퍼 사용하기  
핸들을 돌려 윗루퍼 클러치의 기둥이 가장 오른쪽  
위치에 오도록 한다음 레버를 "L" 방향으로 내려  
줍니다.
- d) 커버스티치 커버 장착하기  
루퍼 커버를 열어줍니다.  
오버록 커버를 제거하고 커버스티치 커버를  
장착합니다.  
커버의 거리 표시는 바늘과 원단 끝부분의 거리를  
나타냅니다.
- e) 재봉시작하기  
재봉기의 뒷쪽으로 체인을 가볍게 잡아당겨  
놓습니다.  
원단을 넣은 다음 체인스티치를 시작합니다.  
재봉이 끝났을때는 체인의 끝을 2~3cm정도 남겨  
놓고 잘라줍니다.



## 2) 2색실 감침 오버록

참고: 자동장력다이얼(ATD)을 사용하면 장력은 자동으로 셋팅 됩니다. 그러나 실, 원단, 바늘, 사용환경에 따라 바느질 모양이 달라 질 수 있습니다.

### 정확한 균형맞추기

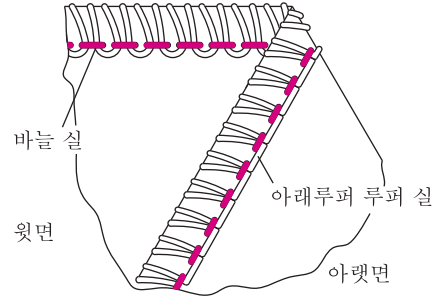
\* 장력조절다이얼을 “D” 또는 “G” 에 맞추고 연습용 천을 이용해 테스트 해보세요.

### 장력의 균형 맞추는 법

\* 감침 오버록 바느질의 잇실 장력이 느슨할 경우:  
 ~장력 정밀조절 레버(파랑, 주황색)를 위로 올린다.  
 ~장력 정밀조절 레버(빨간색)를 밑으로 내린다.

참고: 장력 정밀조절 레버는 ATD 다이얼을 돌리면 자동으로 처음 상태로 돌아갑니다.  
 자동 리셋 기능입니다.

바늘위치		
인터록 전환레버	N	
맷길이	2 ~ 4	
2색 컨버터	사용	

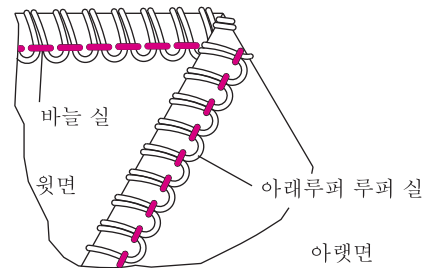
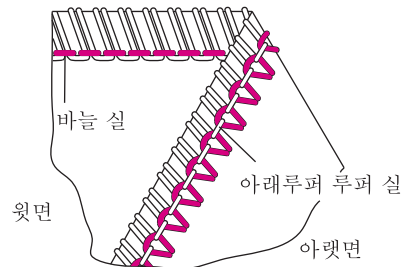


### ATD:D

원단	장력 다이얼				
	주황	파랑	녹색	빨간	갈색
중간두께		●	컨버터	●	

### ATD:G

원단	장력 다이얼				
	주황	파랑	녹색	빨간	갈색
중간두께	●		컨버터	●	



### 3) 2색실 기본 오버룩

참고: 자동장력다이얼(ATD)을 사용하면 장력은 자동으로 셋팅 됩니다. 그러나 실, 원단, 바늘, 사용환경에 따라 바느질 모양이 달라 질 수 있습니다.

#### 정확한 균형맞추기

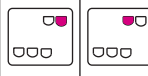
\* 장력조절다이얼을 “ E ” 에 맞추고 연습용 천을 이용해 테스트 해보세요.

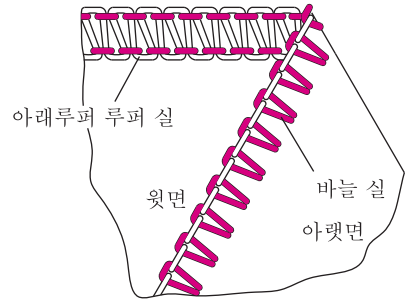
#### 장력의 균형 맞추는 법

- \* 기본 오버룩 바느질의 바늘실 장력이 느슨할 경우:  
~장력 정밀조절 레버(파랑)를 위로 올린다.
- ~장력 정밀조절 레버(빨강)를 밑으로 내린다.

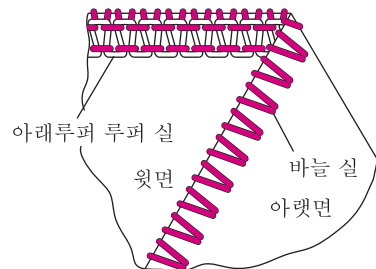
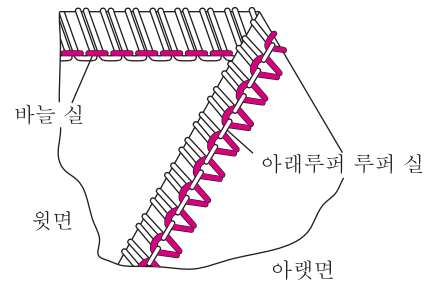
참고: 장력 정밀조절 레버는 ATD 다이얼을 돌리면 자동으로 처음 상태로 돌아갑니다. 자동 리셋 기능입니다.

#### ATD:E

바늘위치	
인터록 전환레버	N
맷길이	2~4
2색 컨버터	사용



원단	장력 다이얼				
	주황	파랑	녹색	빨강	갈색
중간두께		●	컨버터	●	



#### 4) 3색실 기본 오버룩

참고: 자동장력다이얼(ATD)을 사용하면 장력은 자동으로 셋팅 됩니다. 그러나 실, 원단, 바늘, 사용환경에 따라 바느질 모양이 달라 질 수 있습니다.

#### 정확한 균형맞추기

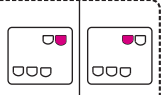
\* 장력조절다이얼을 "A" 또는 "B" 에 맞추고 연습용 천을 이용해 테스트 해보세요.

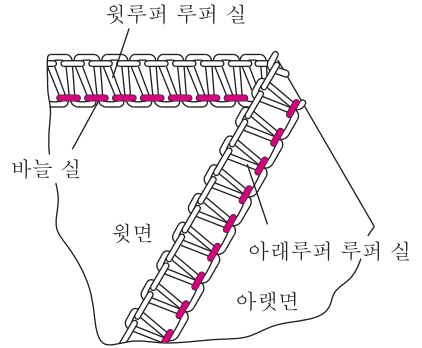
#### 장력의 균형 맞추는 법

\*기본 오버룩 바느질의 윗루퍼실 장력이 느슨한 경우:  
~장력 정밀조절 레버(녹색)을 위로 올리거나  
장력 정밀조절 레버(빨강)을 아래로 내린다.

\*기본 오버룩 바느질의 아랫루퍼실 장력이 느슨한 경우:  
~장력 정밀조절 레버(녹색)을 아래로 내리거나  
장력 정밀조절 레버(빨강)을 위로 올린다.

참고: 장력 정밀조절 레버는 ATD 다이얼을 돌리면 자동으로 처음 상태로 돌아갑니다.  
자동 리셋 기능입니다.

바늘위치	
인터록 전환레버	N
맷길이	2~4
2색 컨버터	비사용

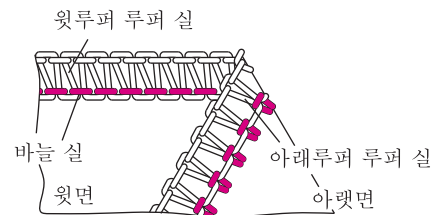
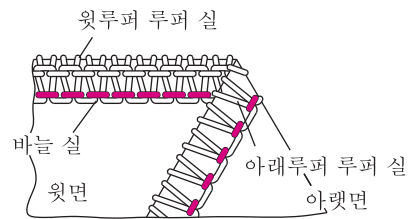
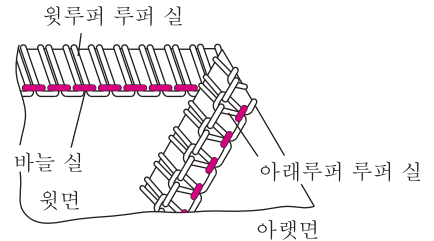


#### ATD:A

원단	장력 다이얼				
	주황	파랑	녹색	빨강	갈색
중간두께		●	●	●	

#### ATD:B

원단	장력 다이얼				
	주황	파랑	녹색	빨강	갈색
중간두께	●		●	●	





## 5) 3색실 플랫폼

참고: 자동장력다이얼(ATD)을 사용하면 장력은 자동으로 셋팅 됩니다. 그러나 실, 원단, 바늘, 사용환경에 따라 바느질 모양이 달라 질 수 있습니다.

### 정확한 균형맞추기

\* 장력조절다이얼을 “ F ” 에 맞추고 연습용 천을 이용해 테스트 해보세요.

### 장력의 균형 맞추는 법

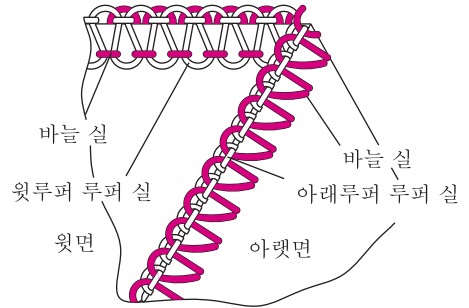
\*플랫록의 아래루퍼실의 장력이 느슨한 경우  
~장력 정밀조절 레버(녹색)을 아래로 내리거나 레버(빨강)을 위로 올린다.

\*플랫록의 윗루퍼실의 장력이 느슨한 경우  
~장력 정밀조절 레버(녹색)을 위로 올리거나 레버(빨강)을 아래로 내린다.

참고: 장력 정밀조절 레버는 ATD 다이얼을 돌리면 자동으로 처음 상태로 돌아갑니다.  
자동 리셋 기능입니다.

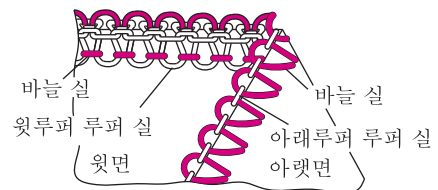
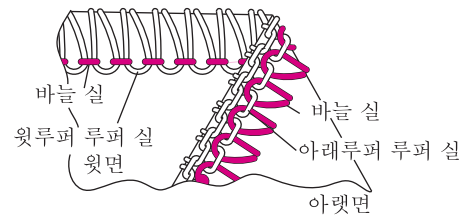
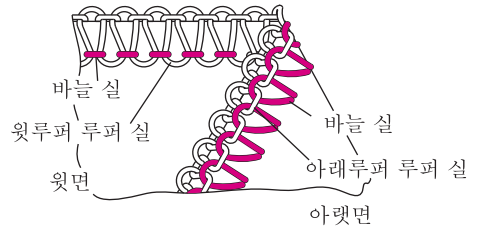
### ATD:F

바늘위치		
인터록 전환레버	N	
맷길이	2~4	
2색 컨버터	비사용	



원단	장력 다이얼				
	주황	파랑	녹색	빨강	갈색
중간두께		●	●	●	

원단	장력 다이얼				
	주황	파랑	녹색	빨강	갈색
중간두께	●		●	●	



## 6) 3색실 감침 오버록

참고: 자동장력다이얼(ATD)을 사용하면 장력은 자동으로 셋팅 됩니다. 그러나 실, 원단, 바늘, 사용환경에 따라 바느질 모양이 달라 질 수 있습니다.

### 정확한 균형맞추기

\* 장력조절다이얼을 “ G ” 에 맞추고 연습용 천을 이용해 테스트 해보세요.

### 장력의 균형 맞추는 법

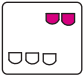
\* 감침 오버록의 아랫루퍼실의 장력이 느슨한 경우 ~ 장력 정밀조절 레버(빨강)의 레버를 위로 올린다.

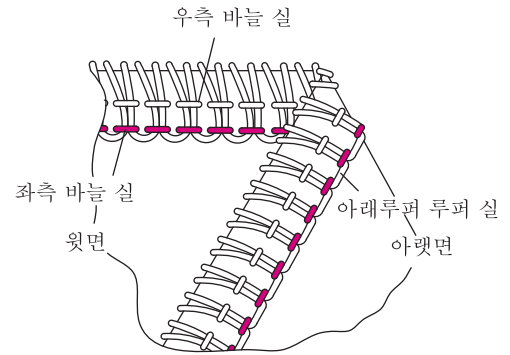
\* 감침 오버록의 좌측 바늘실의 장력이 느슨한 경우 ~ 장력 정밀조절 레버(주황)의 레버를 위로 올린다.

\* 감침 오버록의 우측 바늘실의 장력이 느슨한 경우 ~ 장력 정밀조절 레버(파랑)의 레버를 위로 올린다.

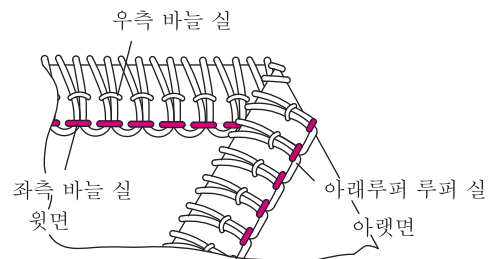
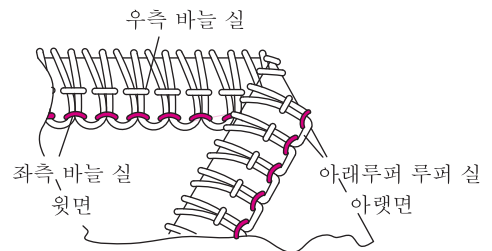
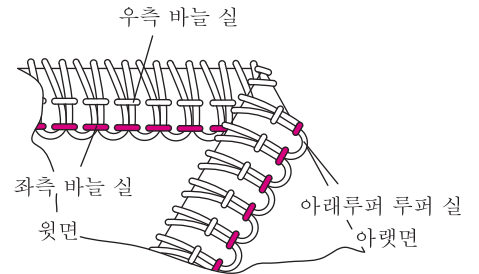
참고: 장력 정밀조절 레버는 ATD 다이얼을 돌리면 자동으로 처음 상태로 돌아갑니다. 자동 리셋 기능입니다.

### ATD:G

바늘위치	
인터록 전환레버	N
맷길이	2~4
2색 컨버터	사용



원단	장력 다이얼				
	주황	파랑	녹색	빨강	갈색
중간두께	●	●	컨버터	●	



## 7) 4색실 기본 오버룩

참고: 자동장력다이얼(ATD)을 사용하면 장력은 자동으로 셋팅 됩니다. 그러나 실, 원단, 바늘, 사용환경에 따라 바느질 모양이 달라 질 수 있습니다.

### 정확한 균형맞추기

\* 장력조절다이얼을 “ A ” 에 맞추고 연습용 천을 이용해 테스트 해보세요.

### 장력의 균형 맞추는 법

\*기본 오버룩의 윗 루퍼실의 장력이 느슨한 경우:  
~장력 정밀조절 레버(녹색)을 위로 올리거나 레버(빨강)을 아래로 내린다.


\*기본 오버룩의 아랫 루퍼실의 장력이 느슨한 경우:  
~장력 정밀조절 레버(빨강)을 위로 올리거나 레버(녹색)을 아래로 내린다.

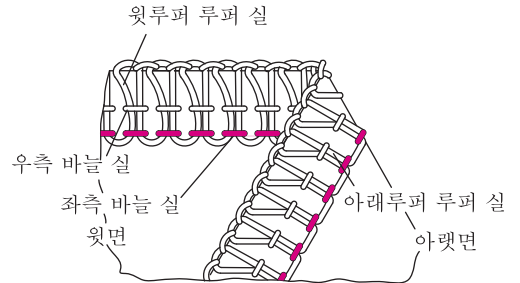
\*기본 오버룩의 좌측 바늘실의 장력이 느슨한 경우:  
~장력 정밀조절 레버(주황)을 위로 올린다.

\*기본 오버룩의 우측 바늘실의 장력이 느슨한 경우:  
~장력 정밀조절 레버(파랑)을 위로 올린다.

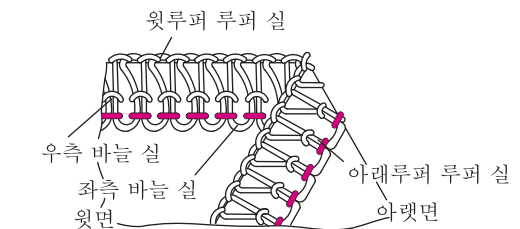
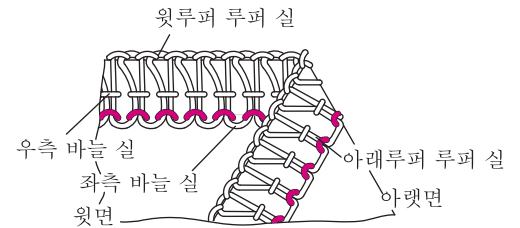
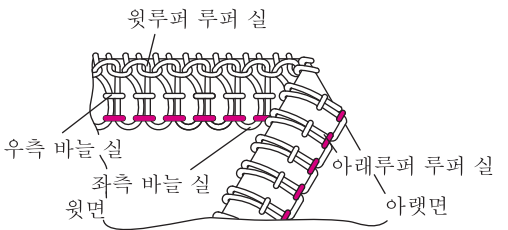
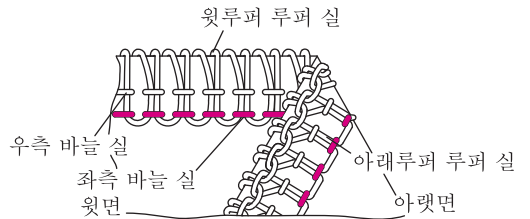
참고: 장력 정밀조절 레버는 ATD다이얼을 돌리면 자동으로 처음 상태로 돌아옵니다.  
자동 리셋 기능입니다.

## ATD:A

바늘위치	
인터록 전환레버	N
맷길이	2~4
2색 컨버터	비사용



원단	장력다이얼				
	주황	파랑	녹색	빨강	갈색
중간두께	●	●	●	●	



## 8) 4색실 안전 오버록

참고: 자동장력다이얼(ATD)을 사용하면 장력은 자동으로 셋팅 됩니다. 그러나 실, 원단, 바늘, 사용환경에 따라 바느질 모양이 달라 질 수 있습니다.

### 정확한 균형맞추기

\* 장력조절다이얼을 “ I ” 에 맞추고 연습용 천을 이용해 테스트 해보세요.

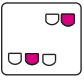
### 장력의 균형 맞추는 법

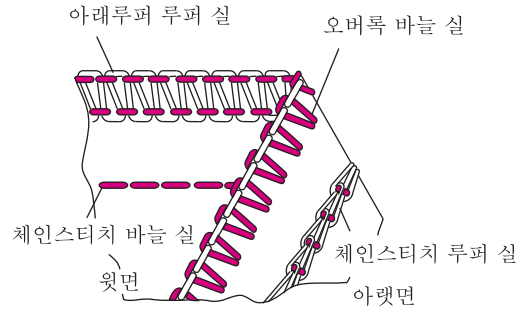
\*안전 오버록의 아래루퍼실의 장력이 느슨한 경우:  
~장력 정밀조절 레버(파랑)를 아래로 내리거나 레버(빨강)를 위로 올려줍니다.

\*안전 오버록의 아래루퍼실의 장력이 강한 경우:  
~장력 정밀조절 레버(파랑)를 위로 올리거나 레버(빨강)를 아래로 내려줍니다.

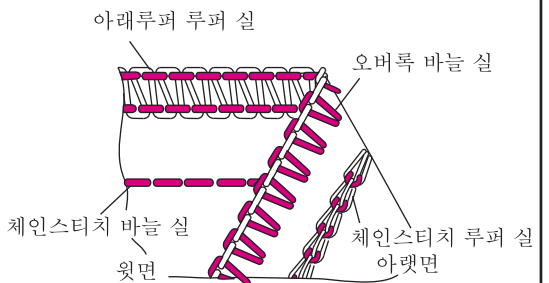
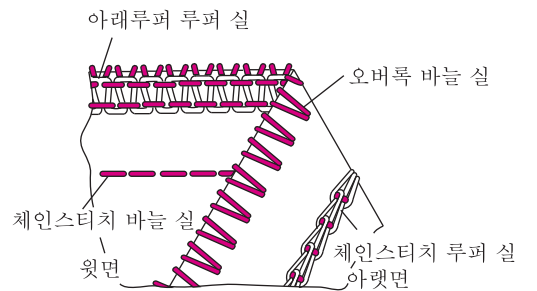
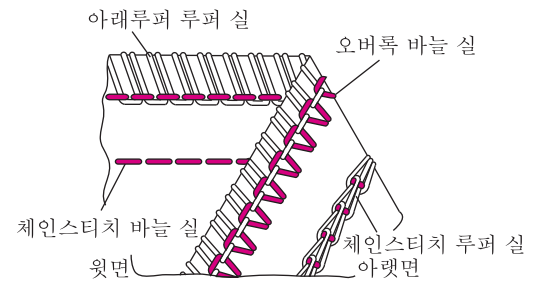
참고: 장력 정밀조절 레버는 ATD 다이얼을 돌리면 자동으로 처음 상태로 돌아갑니다.  
자동 리셋 기능입니다.

### ATD:I

바늘위치	
인터록 전환레버	N
맴길이	2~4
2색 컨버터	사용



원단	장력다이얼				
	주황	파랑	녹색	빨강	갈색
중간두께	●	●	컨버터	●	●



## 9) 5색실 기본 안전 오버록

참고: 자동장력다이얼(ATD)을 사용하면 장력은 자동으로 셋팅 됩니다. 그러나 실, 원단, 바늘, 사용환경에 따라 바느질 모양이 달라 질 수 있습니다.

### 정확한 균형맞추기

\* 장력조절다이얼을 “ B” 에 맞추고 연습용 천을 이용해 테스트 해보세요.

### 장력의 균형 맞추는 법

\*기본안전 오버록 윗루퍼실의 장력이 느슨한 경우:

~장력 정밀조절 레버(녹색)을 위로 올리거나 레버(빨강)을 아래로 내려준다.

\*기본안전 오버록의 아랫루퍼실의 장력이 느슨한 경우:

~장력 정밀조절 레버(빨강)을 위로 올리거나 레버(녹색)을 아래로 내려준다.

\*기본안전 오버록의 바늘실의 장력이 느슨한 경우:

~장력 정밀조절 레버(파랑)을 위로 올리거나 레버(빨강)을 아래로 내려준다.

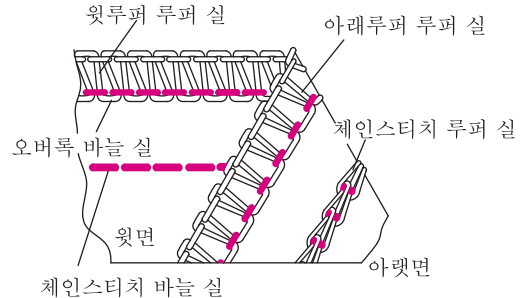
\*기본안전 오버록의 체인 바늘실의 장력이 느슨한 경우:

~장력 정밀조절 레버(주황)을 위로 올리거나 레버(갈색)을 아래로 내려준다.

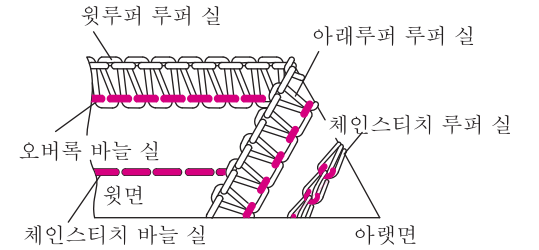
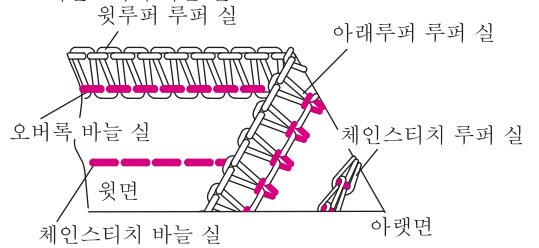
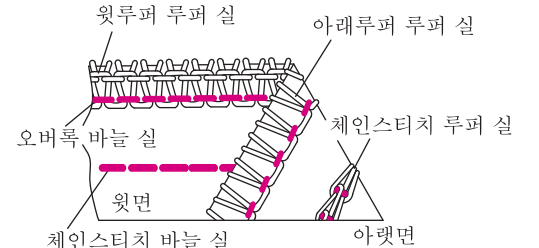
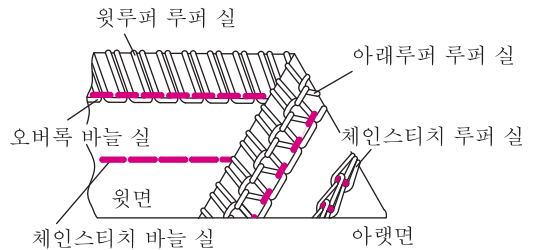
참고: 장력 정밀조절 레버는 ATD 다이얼을 돌리면 자동으로 처음 상태로 돌아갑니다. 자동 리셋 기능입니다.

### ATD:B

바늘위치	
인터록 전환레버	N
맷길이	2 ~ 4
2색 컨버터	비사용




원단	장력다이얼				
	주황	파랑	녹색	빨강	갈색
중간두께	●	●	●	●	●



## 23. 커버스티치로 전환 및 바느질 하기

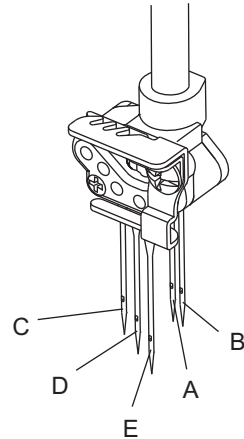
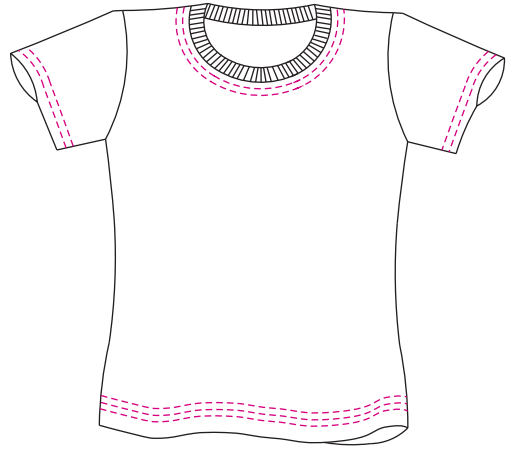
\* 커버스티치란: 3개의 바늘과 4색실을 이용하여 바느질을 한다. 바늘의 폭은 5.6mm이고 그사이에 그물망 처럼 바느질이 된다.

오버록에서 커버스티치로 전환하기.  
(순서대로 해주세요)

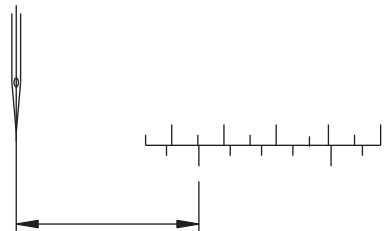
 **주의** :전원을 꺼주세요.

1. 원터치 인터록 레버를 “ R ” 로 당긴다.  
(참고: 13페이지)
2. 앞커버에 오버록용 커버를 빼고 커버스티치용 커버를 끼운다. (참고: 40페이지)
3. 오버록 소루퍼를 움직이지 않게 고정하기.  
\* 커버스티치와 체인스티치 바느질을 할때는:  
흰색 클러치버튼을 왼쪽으로 밀어 윗쪽으로 올려 준다. (참고: 40페이지)
4. 오버록 윗갈 미사용 만들기.  
윗갈 고정대를 앞쪽으로 돌려 내린다.  
(참고: 11페이지)
5. 바늘 바꾸기.  
\* A,B의 오버록용 바늘(ELX705,HAX1 빨강)을 빼고  
C,D,E의 커버스티치바늘용 바늘(ELX705,HAX1의  
파랑색)을 끼운다.(14페이지 참고)
6. 커버스티치에 맞게 실끼우기를 한다.  
(참고: 15페이지)

\*커버스티치에서 오버록 전환은 11페이지 참고.



커버스티치  
가운데 바늘  
(D)

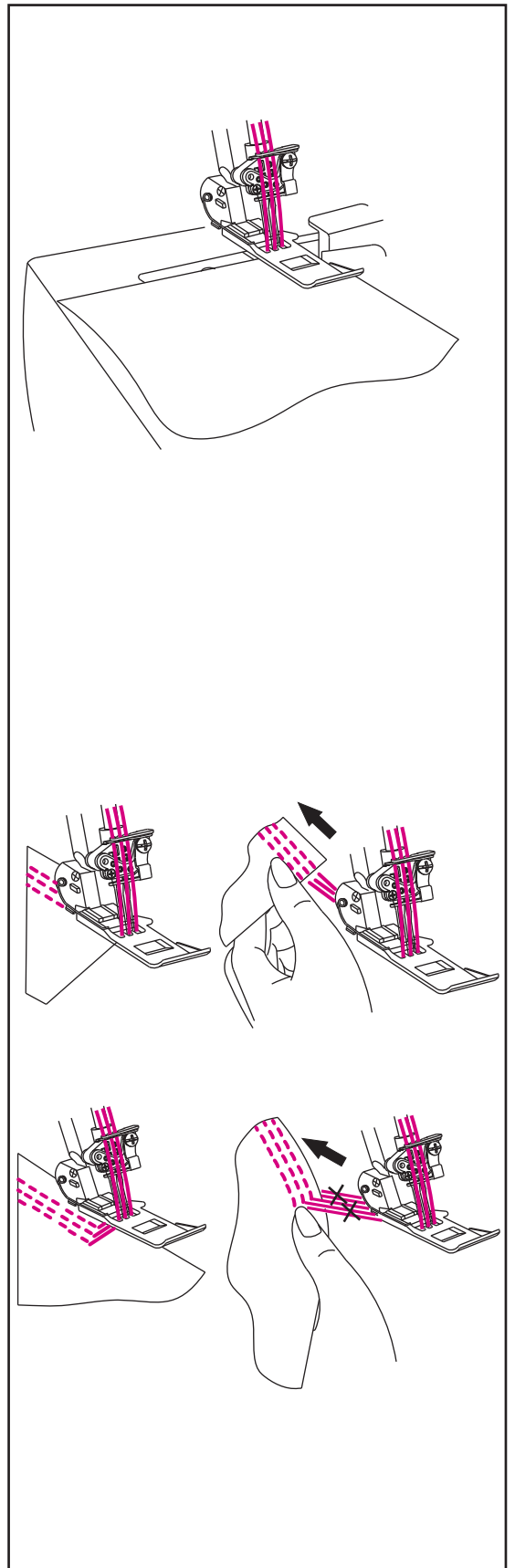


## 커버스티치 필수 정보(중요)

### 바느질의 시작과 마무리

주의: 커버스티치 바느질을 할 때에는 바느질 끝부분에서 오버록처럼 체인고리를 만들 수 없으므로 다음과 같이 바느질하세요.

\* 바느질의 시작은 반드시 원단 위에서 시작한다.



### 바느질의 마무리

\* 마무리는 반드시 원단 위에서 마무리 하세요.

\* 핸들을 앞으로 돌려 바늘대가 최고 높이 올라가게 한다.(바늘이 원단에 꽂여 있으면 안됩니다)

\* 노르발을 올려 실장력을 약하게 한다.  
(노르발을 올리면 자동으로 실장력이 약해짐)

\* 반드시 노르발을 올리고 실끼우기를 하세요.

주의: 노르발 올림레버를 내리면 노르발이 올라감)  
반대로 레버를 올리면 노르발이 내려감.

\* 원단 빼내기는 반드시 바느질된 옆을 잡고 노르발 뒤로 똑바로 10cm정도 당긴다.

주의: 바느질된 실을 잡고 당기면 실이 잘 안 나옵니다.

참고: 실을 당기는 중에 실이 떨어지면 당황하지 마시고 바늘실 3개, 루퍼실 1개를 확인해 보세요. 바늘끝과 루퍼끝에서 실이 길게 늘어져 있으면 바로 사용하시면 됩니다.

## 2바늘 3색실 커버스티치의 장력조절

참고: 자동장력다이얼(ATD)을 사용하면 장력은 자동으로 셋팅 됩니다. 그러나 실,원단,바늘, 사용환경에 따라 바느질 모양이 달라 질 수 있습니다.

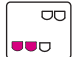

### 정확한 균형맞추기

\* 장력조절다이얼을 “ K ” 또는” H” 에 맞추고 연습용 천을 이용해 테스트 해보세요.

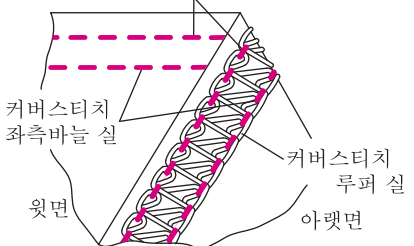
### 장력의 균형 맞추는 법

\* 커버스티치의 윗실 장력이 느슨할 경우:  
 ~장력 정밀조절 레버(파랑,주황)를 위로 올린다.  
 ~장력 정밀조절 레버(갈색)를 밑으로 내린다.

참고: 장력 정밀조절 레버는 ATD 다이얼을 돌리면 자동으로 처음 상태로 돌아갑니다.  
 자동 리셋 기능입니다.

바늘위치		
인터록 전환레버	R	
맷길이	N~4	
윗루퍼 클러치	C	

커버스티치 우측바늘 실



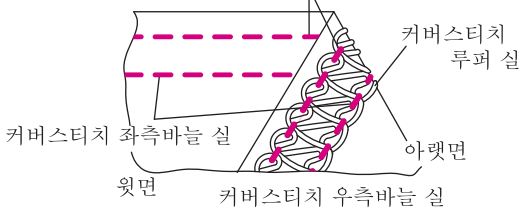
**ATD:K**

커버스티치 루퍼실	장력다이얼				
	주황	파랑	녹색	빨강	갈색
폴리	●	●			●
울리 나일론	●	●			●

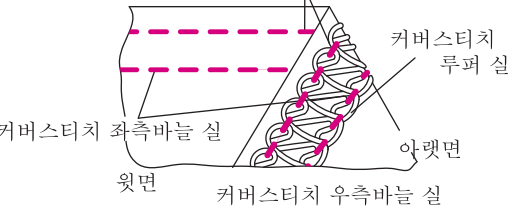
**ATD:H**

커버스티치 루퍼실	장력다이얼				
	주황	파랑	녹색	빨강	갈색
폴리	●		●		●
울리 나일론	●		●		●

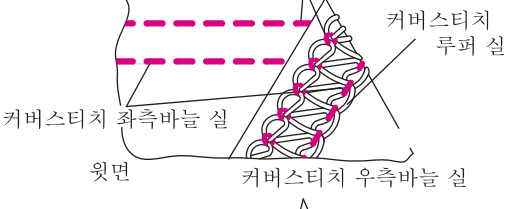
커버스티치 우측바늘 실



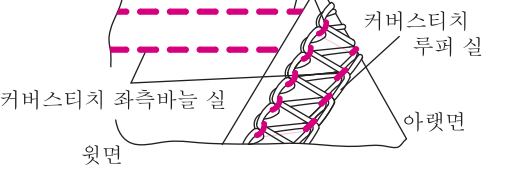
커버스티치 우측바늘 실



커버스티치 우측바늘 실



커버스티치 우측바늘 실





### 3바늘 4색실 커버스티치의 장력조절

참고: 자동장력다이얼(ATD)을 사용하면 장력은 자동으로 셋팅 됩니다. 그러나 실,원단,바늘, 사용환경에 따라 바느질 모양이 달라 질 수 있습니다.

#### 정확한 균형맞추기

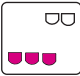
\* 장력조절다이얼을 “J”에 맞추고 연습용 천을 이용해 테스트 해보세요.

#### 장력의 균형 맞추는 법

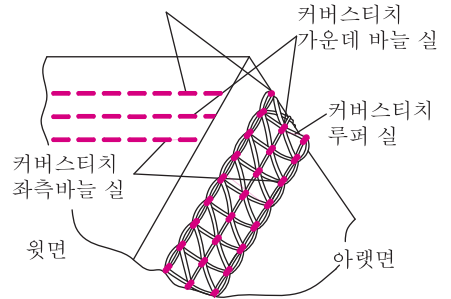
\* 커버스티치의 윗실 장력이 느슨할 경우:  
 ~장력 정밀조절 레버(주황,파랑,녹색)를 위로 올린다.  
 ~장력 정밀조절 레버(갈색)를 밑으로 내린다.

참고: 장력 정밀조절 레버는 ATD 다이얼을 돌리면 자동으로 처음 상태로 돌아갑니다. 자동 리셋 기능입니다.

#### ATD:J

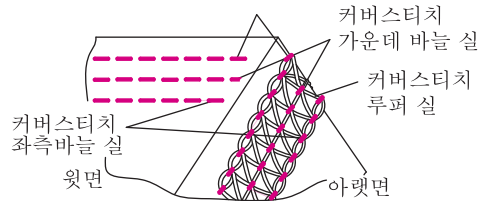
바늘위치	
인터록 전환레버	R
맷길이	N~4
윗루퍼 클러치	C

커버스티치 우측바늘 실

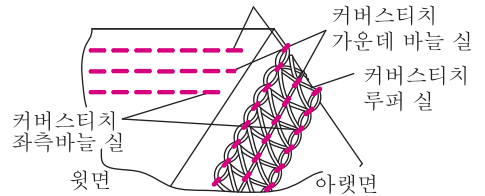


커버스티치 루퍼실	장력다이얼				
	주황	파랑	녹색	빨강	갈색
폴리	●	●	●		●
울리 나일론	●	●	●		●

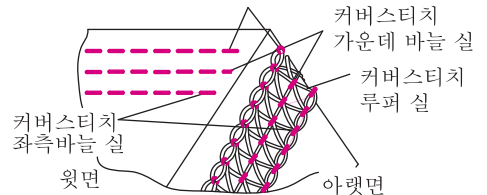
커버스티치 우측바늘 실



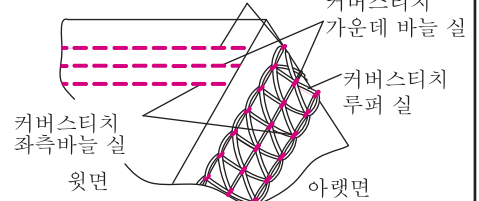
커버스티치 우측바늘 실



커버스티치 우측바늘 실



커버스티치 우측바늘 실

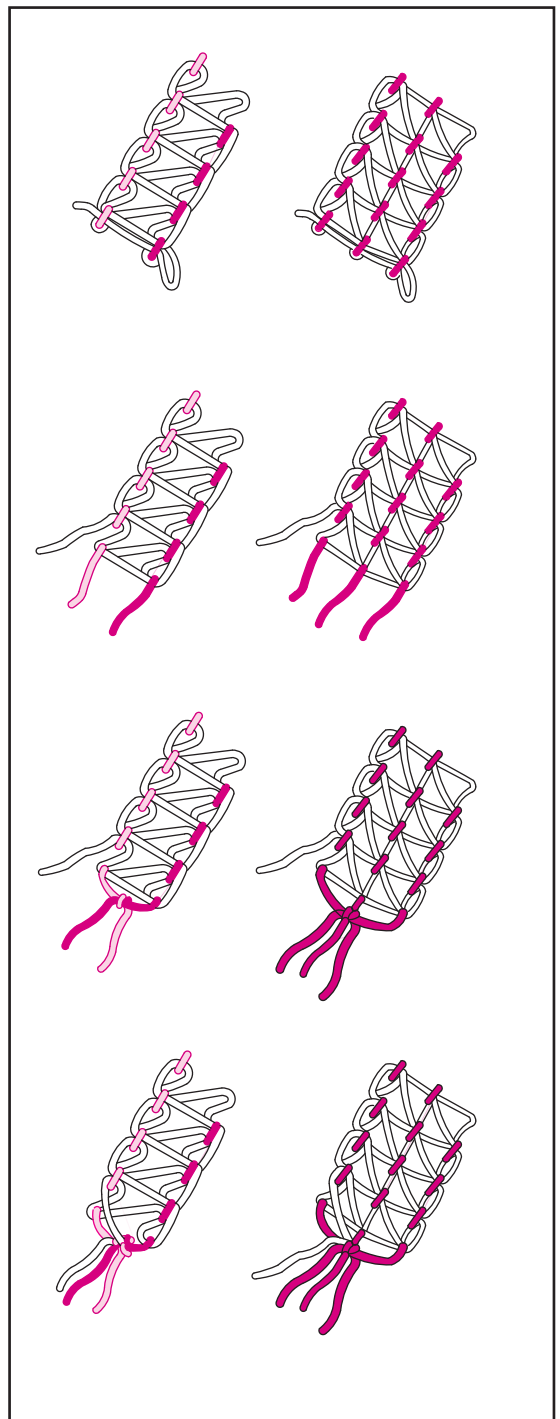


## 바느질끝 고정하기

\* 바느질 끝부분은 처음 시작부분의 2cm정도 더 재봉을 한다. 이렇게 하면 처음부분은 아주 튼튼하게 되돌아박기(도메)가 된다.

\* 바느질 끝에 바늘실 3개와 루퍼실 1개를 서로 묶어 주세요.

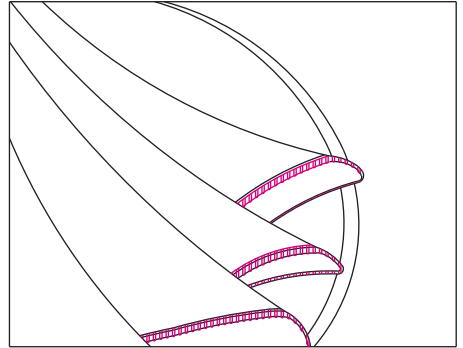
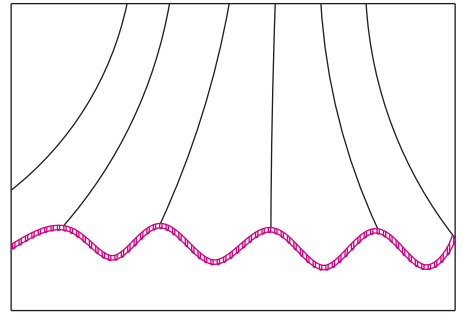
참고: 커버스티치는 환봉 스티치이므로 묶지않아도 쉽게 풀리지 않습니다. 바느질 끝에서 루퍼의 실이 당겨질 경우 바느질 땀의 실이 쉽게 풀어지게 되므로 다음과 같은 방법으로 바느질 끝을 고정하여 주십시오.



## 24. 끝말이 오버록(인터록) 바느질 하기

- \* 끝말이 오버록 바느질이란: 원단 끝부분을 둥근 모양으로 오버록하는 바느질 기법입니다.
- \* 원단은 론,보일,오건디,크래프등의 원단에 효과적입니다.
- \* 끝말이 오버록은 두껍고 뻣뻣한 원단에는 적당하지 않습니다.

주의: 끝말이 오버록은 우측 오버록 바늘만 사용하세요.

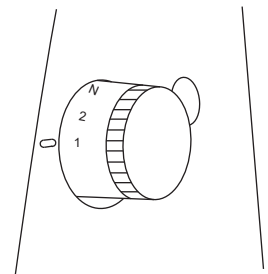
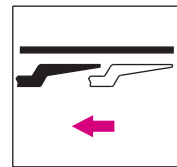
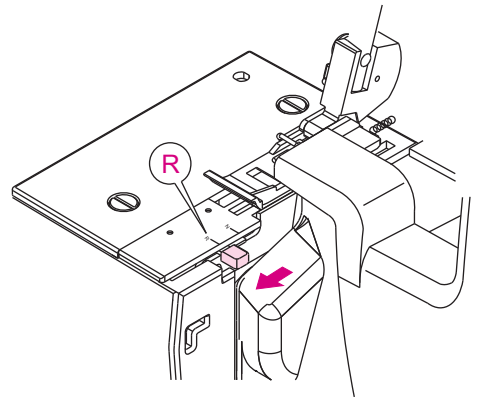


### 바느질 전 준비



주의 : 먼저 전원을 꺼주십시오.

- \* 오버록 상태로 되어 있어야 합니다.  
(11페이지 참고)
- \* ATD를 “C” 에 맞추세요.
- \* 땀길이를 1~2에 맞추세요.
- \* 원터치전환 레버를 “R” 에 당기세요.



## 1) 3색실 기본 끝말이 오버룩

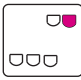
### 올바른 균형조절

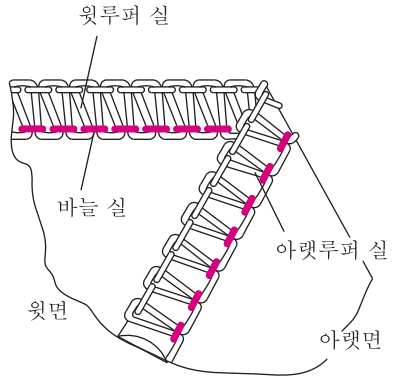
\* ATD " A " 로 설정한다. 그리고 우측에 표와 같이 셋팅한다. 천에 시험바느질을 해보세요.

## 2) 3색실 감침 끝말이 오버룩(인터룩)

### 올바른 균형조절

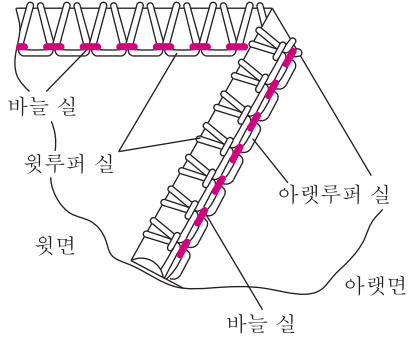
\* ATD " C " 로 설정한다. 그리고 우측에 표와 같이 셋팅한다. 천에 시험바느질을 해보세요.

바늘위치	
인터룩 전환레버	R
맷길이	1~2
윗루퍼 클러치	비사용

**ATD:A**

커버스티치 루퍼실	장력다이얼				
	주황	파랑	녹색	빨강	갈색
폴리		●	●	●	
울리 나일론		●	●	●	

**ATD:C**

커버스티치 루퍼실	장력다이얼				
	주황	파랑	녹색	빨강	갈색
폴리		●	●	●	
울리 나일론		●	●	●	

\* 윗 루퍼에 컨버터를 끼우세요.(설명서 12쪽 참고)

### 3) 2색실 기본 끝말이 오버록


#### 올바른 균형조절

\* ATD " E " 로 설정한다. 그리고 우측에 표와 같이 셋팅한다. 천에 시험바느질을 해보세요.

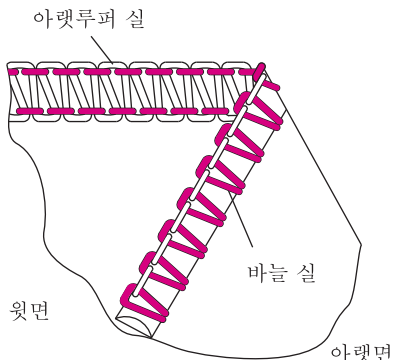
### 4) 2색실 감침 끝말이 오버록(인터록)

#### 올바른 균형조절

\* ATD " D " 로 설정한다. 그리고 우측에 표와 같이 셋팅한다. 천에 시험바느질을 해보세요.

바늘위치	
인터록 전환레버	R
맷길이	1~2
윗루퍼 클러치	비사용

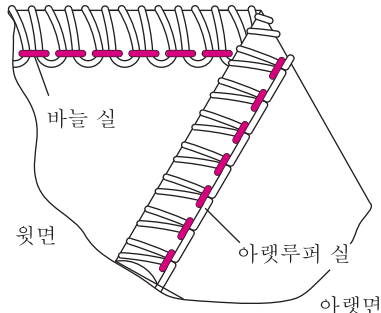


ATD:E

커버스티치 루퍼실	장력다이얼				
	주황	파랑	녹색	빨강	갈색
울리 나일론		●		●	



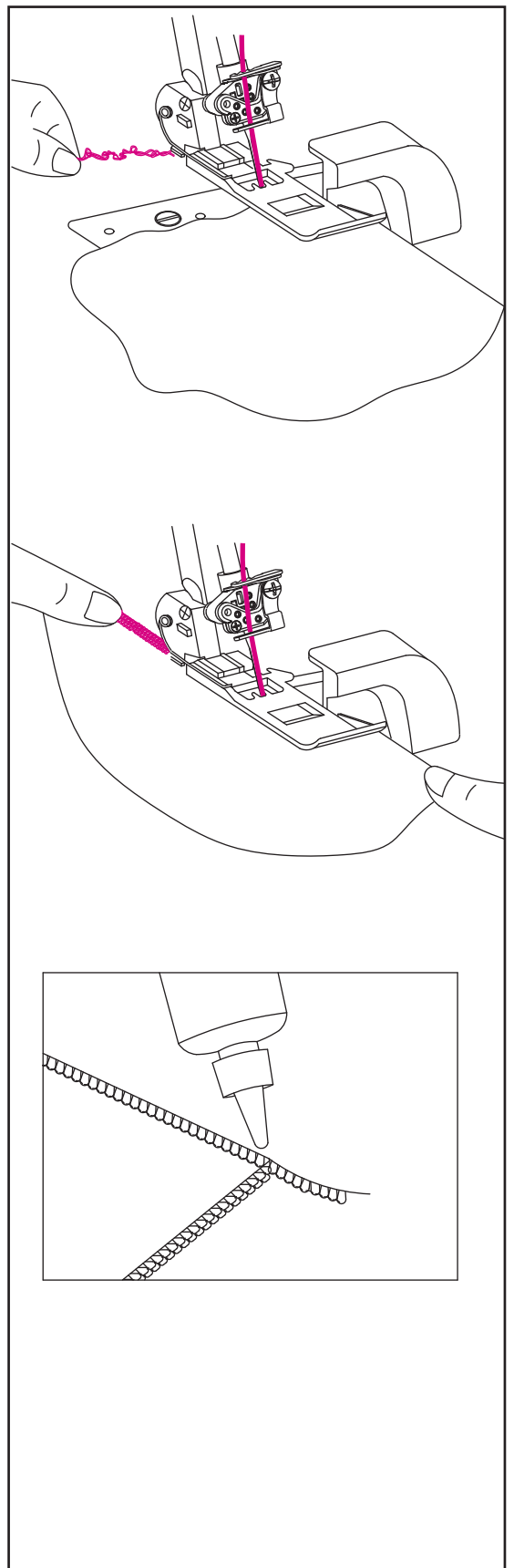
  

ATD:D

커버스티치 루퍼실	장력다이얼				
	주황	파랑	녹색	빨강	갈색
폴리		●		●	
울리 나일론		●		●	

## 끝말이 오버룩에 대한 부가정보

- \* 재봉시 노루발앞의 원단과 노루발 뒤의 원단을 가볍게 당기면서 바느질을 하면 더욱 이쁜 끝말이 오버룩이 됩니다.

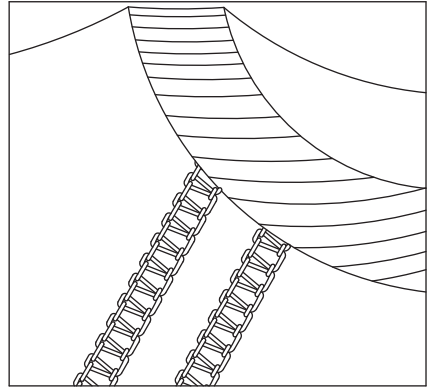


## 끝말이 오버룩의 체인실 고정하기

## 25. 응용 바느질 기술

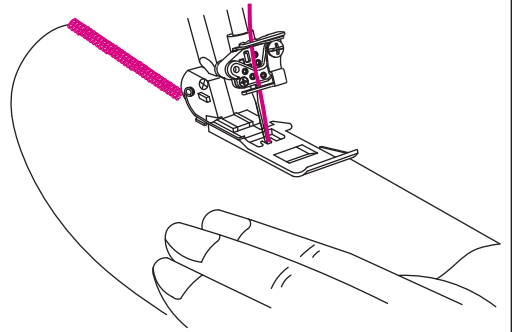
### 플랫록 장식

- \* 플랫록이란: 오버록 스티치로써 2색, 3색을 사용한다. 오버록후 바느질한 부분을 평평하게 잡아 당긴다.
- \* 플랫록은 장식효과, 퀼트의 조각천 연결하기, 원단 염색전에 원단 연결하기 등에 널리 활용된다.



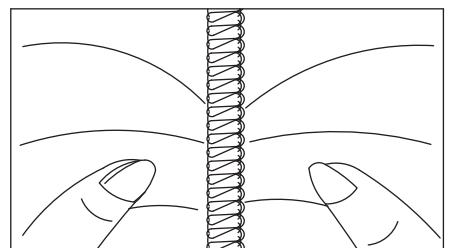
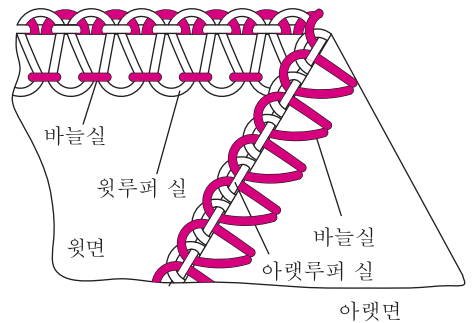
### 1) 기본 셋팅

- \* 실의 장력은 2색실 오버록(설명서 42쪽 참고)에 알맞은 ATD " E " 에 맞추거나 또는 3색실 플랫록 바느질 ATD " F " (설명서 44쪽 참고)에 맞추니다.



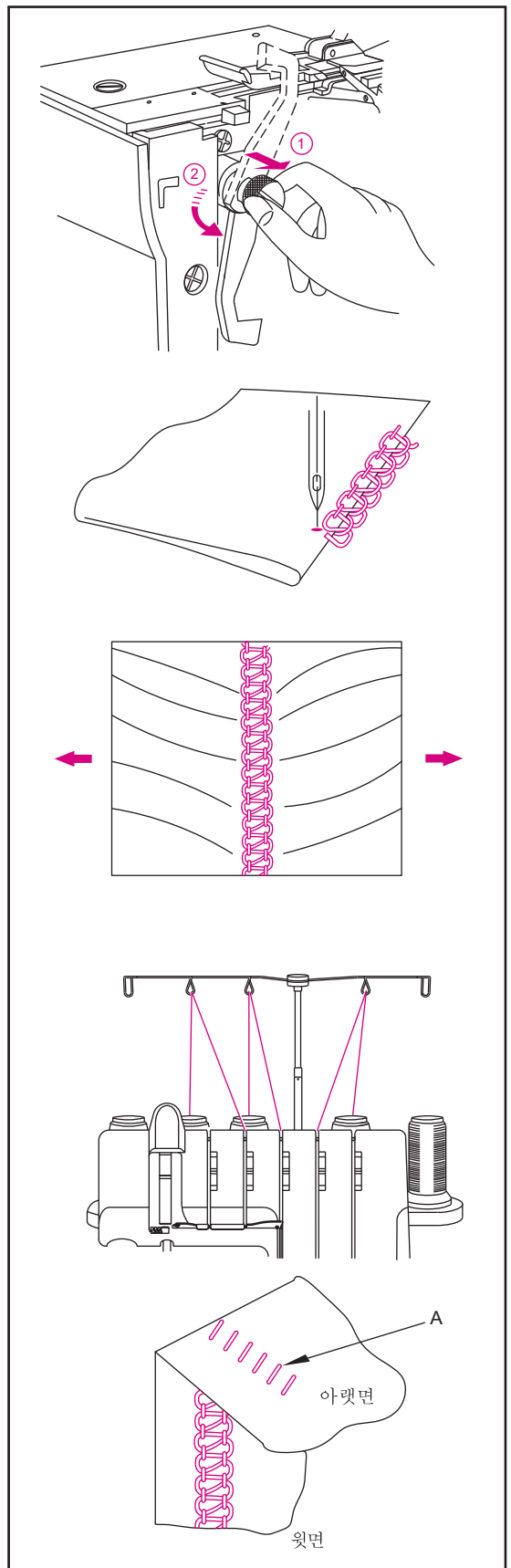
### 2) 플랫록 바느질

- \* 장식효과를 위해 원단의 두 뒤면을 마주보도록 하여 오버록한다.
- \* 바늘실(주황,파랑)은 원단 뒤면에서 V자 모양이 됩니다. 아래루퍼의 실은 오버록 끝자리에 일직선의 형태로 나옵니다.



### (3) 장식용 플랫폼

- \* ATD " F " 로 맞추세요.
- \* 위칼을 미사용위치 놓습니다.  
본 플랫폼은 한 장의 원단에서 원단을 컷팅 하지 않으며 오버록을 합니다.



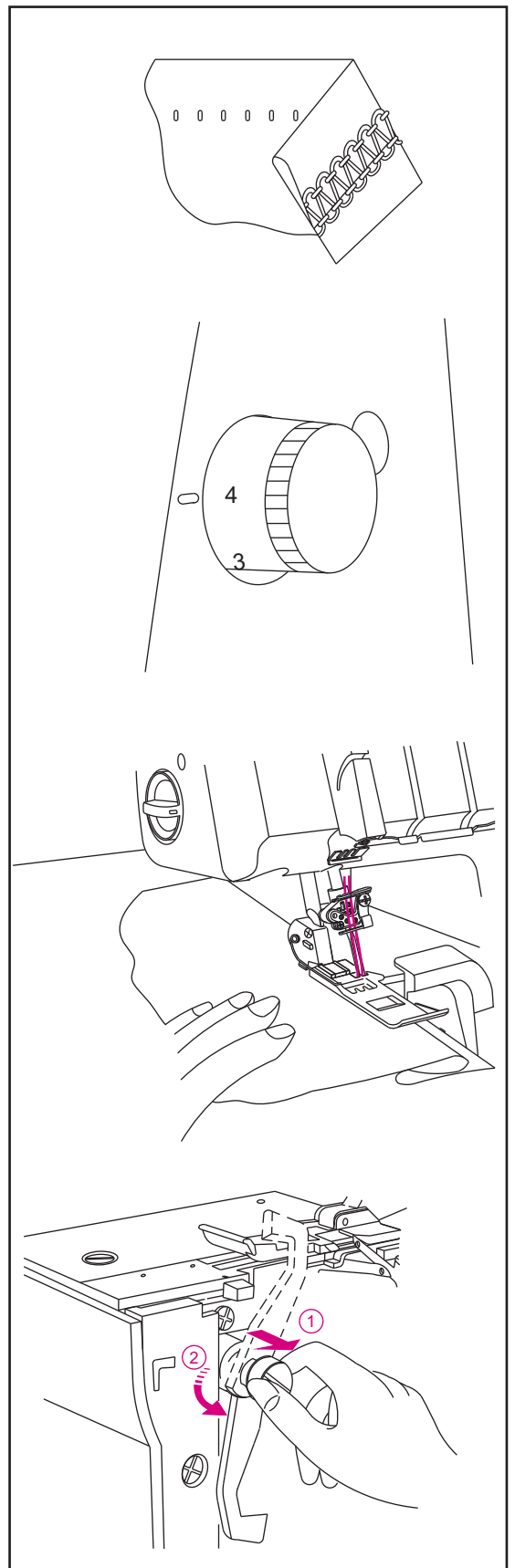
### (4) 플랫폼의 응용 정보

- \* 다라리꼴 모양의 실은 윗 루퍼(적색)에 끼우세요. 이 때 장식을 위하여 특별한 실을 사용해 보세요.
- \* 마치 손으로 하나하나 재봉한 것처럼 보입니다.
- \* 본 플랫폼은 장식 핸드스티치 효과로 응용 범위가 아주 넓습니다. 여러분들이 많이 활용해 주세요.
- \* 메리록 재봉기는 하이패션 최고의 디자이너를 위하여 다양한 스티치를 개발하였습니다. 많이 응용하고 창작하여 한국 패션을 리더하는 분이 되세요.



## 블라인드 오버록

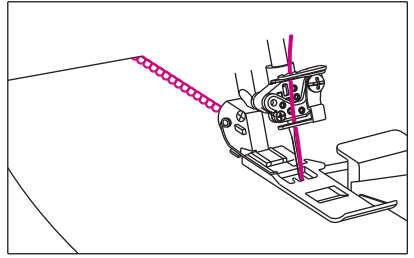
- \* 블라인더 오버록은 니트류의 끝단을 접어 올릴 때 아주 효과적입니다.
- \* 원단의 여분은 자르고 오버록한다.
- \* 오버록 우측바늘을 사용하도록 조절하세요. (43쪽 참고),플랫록사용시(44쪽 참고)
- \* 땀수조절은 “4”에 맞추세요.
- \* 원단의 안쪽면을 위로 하고 뒤로으로 15mm정도 접고 다시 6mm정도 접는다.
- \* 위 방법대로 연습후 실제 작업을 하세요.
- \* 원단이 세번 접히는 끝부분에 바늘이 통과하는 느낌으로 재봉하세요.
- \* 옵션노루발을 사용하면 더욱 편리합니다.



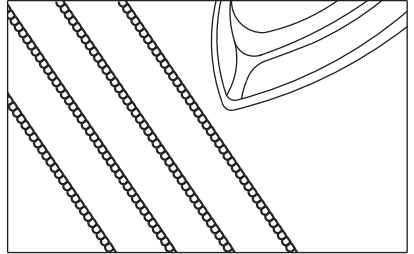
## 핀턱 바느질

- \* 핀턱 바느질 이란: 옷을 재단하기 전에 장식 효과를 주는 것 입니다.
- \* 우측오버록 바늘을 사용하세요.(43쪽 참고)
- \* 윗칼을 미사용으로 조절하세요.(11쪽 참고)
- \* 재봉선을 수성펜으로 표시를 하세요.

\* 원단을 마주 보도록 접고 재봉한다.



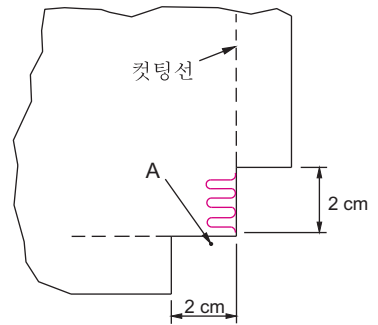
\* 바느질한 방향을 따라 다림질 한다.



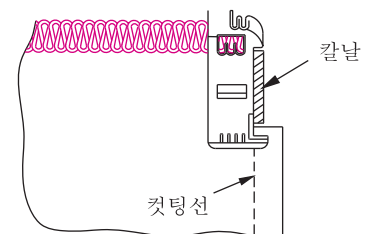
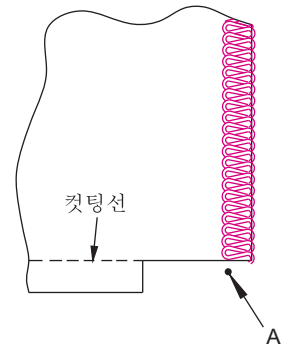
### 각진 코너 방향 전환하는 방법

#### (1) 코너 바깥쪽

\* 원단 끝부분의 각진 곳에 양쪽으로 각각 2cm를 잘라낸다.



\* A지점까지 재봉후 노르발을 들고 원단을 돌리고 재봉을 한다.(중간에 늘어진 실은 늘어 뜨려 놓은 채 오버록 한다.)



## (2) 코너 안쪽

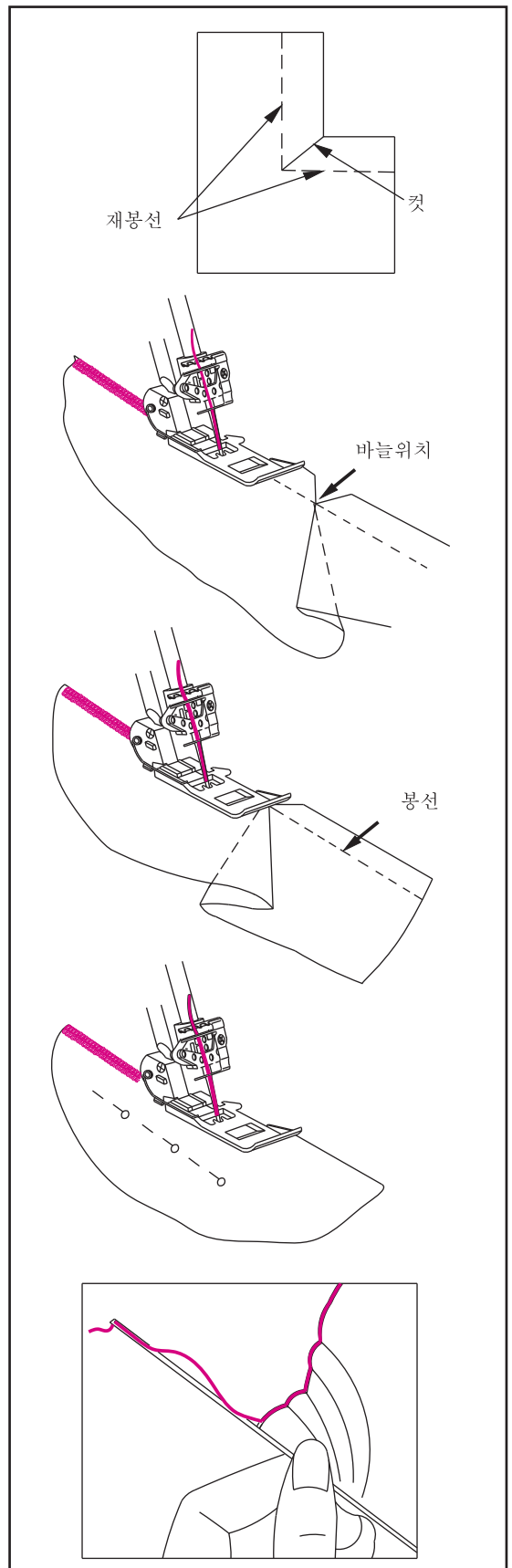
- \* 그림과 같이 컷부분을 자릅니다.
- \* 선을 따라 재봉한다.
- \* 접혀진끝에서 노루발을 들고 코너를 돌려 다시 재봉 할 수 있도록 일직선을(접은 부분을 폼다가 다시 접는다) 만든다.

## 핀 꽂기

- \* 노루발 옆에 핀을 꽂는다.

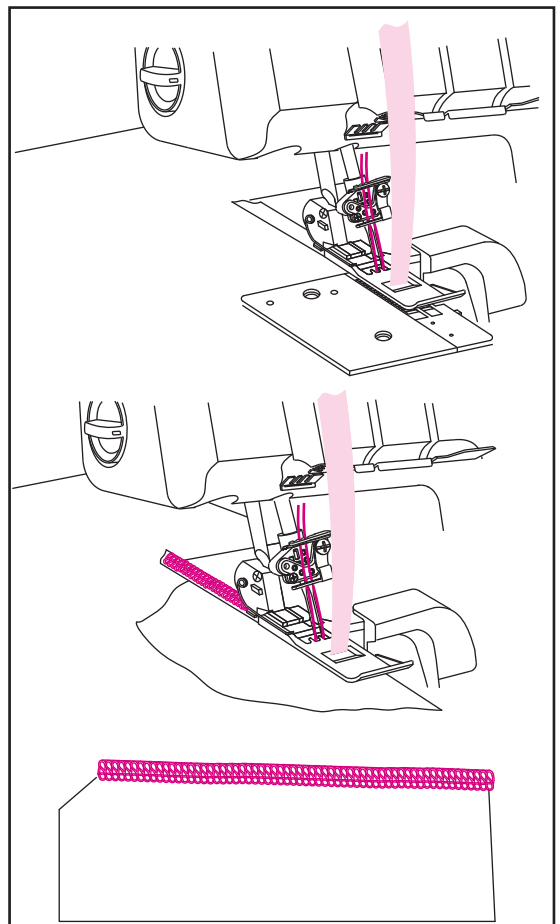
## 실 체인 고정하기

- \* 오버록 실을 여유있게 자른 다음 대바늘에 끼워 오버록 재봉된 실에 다시 끼운다.



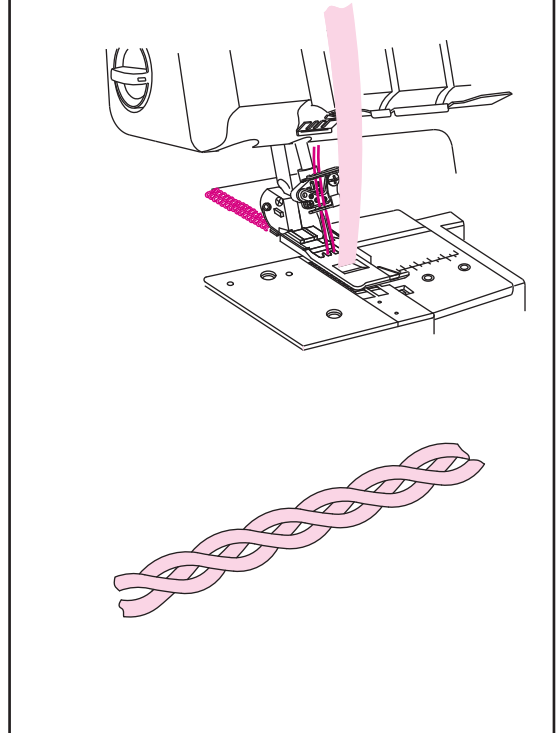
## 오버록 튼튼하게 보강하기

- \* 그림 처럼 노루발 앞에 구멍으로 트월 테잎을 넣고 노루발 밑으로 잡아 당긴 다음 오버록한다.



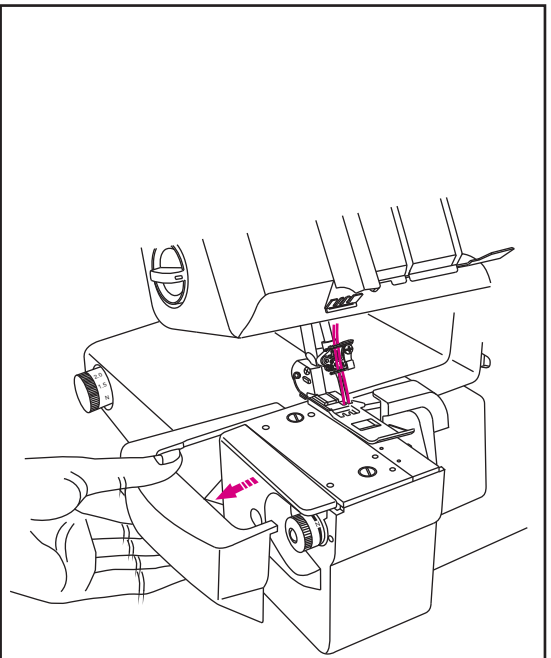
## 끈을 체인으로 만들기

- \* 윗칼을 미사용 위치로 한다.
- \* 트월테잎, 털실을 노루발 구멍에 넣고 노루발 뒤쪽으로 잡아당긴 후 재봉을 한다.



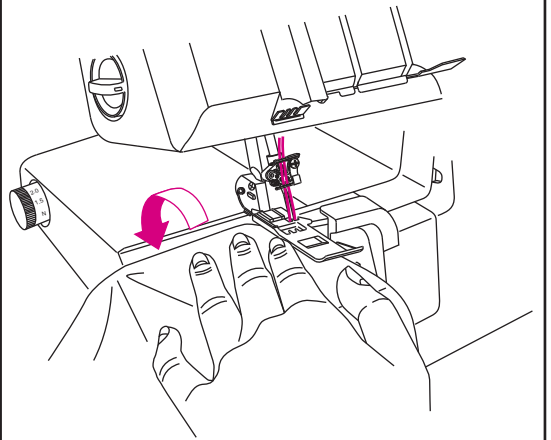
재봉 방법

- \* 미싱기에서 프리암 부착판을 당긴다.
- \* 천의 종류에 따라 적당한 실장력을 조절한다.



왼쪽으로 잡아당겨 빼냅니다.

- \* 재봉판에 천을 밀어넣고 노루발을 내린다.
- \* 프리암 안으로 천을 넣고 재봉한다.
- \* 셔츠 소매 재봉을 끝낸후 프리암 부착판을 원위치로 끼운다.



재봉방향

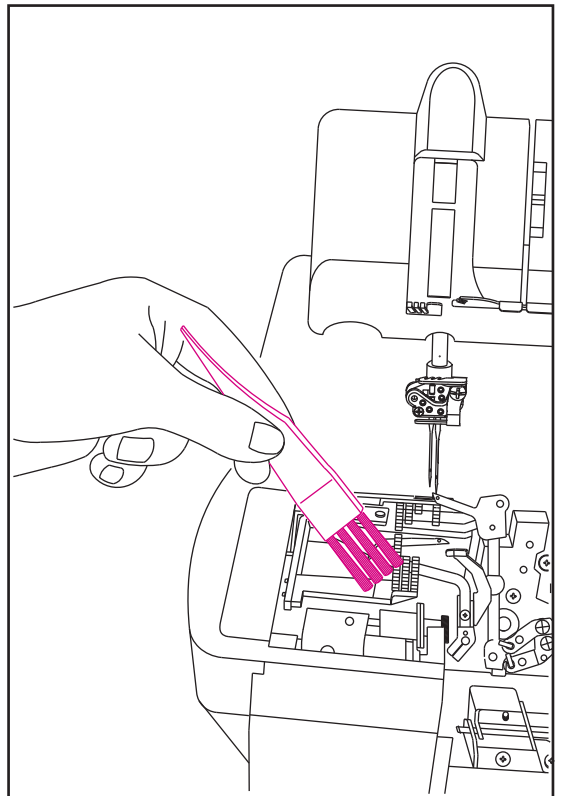
## 26. 청소와 관리

### 청소하기



**위험** : 전원을 꺼주세요.

\* 노르발과 침판을 분리후 청소솔로 톱니사이와 칼 주변을 털어주세요.



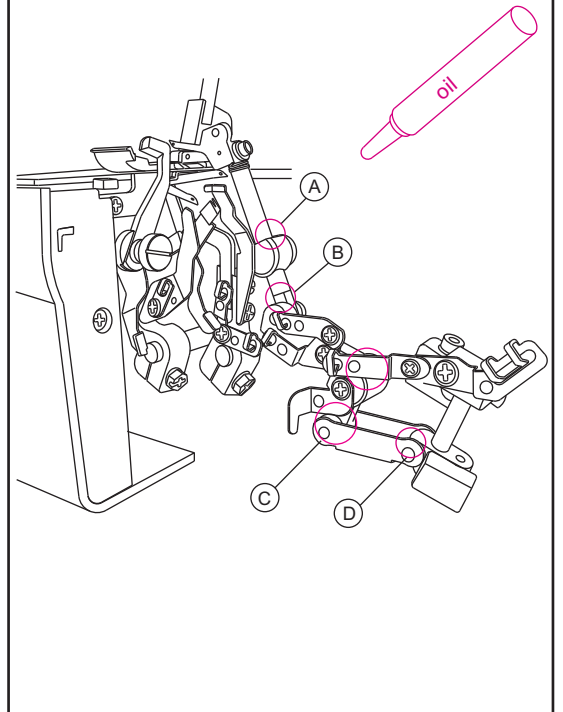
### 기름칠 하기



**위험** : 전원을 꺼주십시오.

\* 앞커버를 열고 A,B,C,D부분에 미싱오일을 한 방울씩 바른다.

참고: 제품 내부에는 미싱오일을 사용하지 않으며 임의로 제품을 분해하시면 안됩니다. 그리고 제품내부 및 전체적인 손질을 원하시는 분은 소정의 수수료를 받고 완벽하게 새것처럼 만들어 드립니다.



## 칼날 교체하기



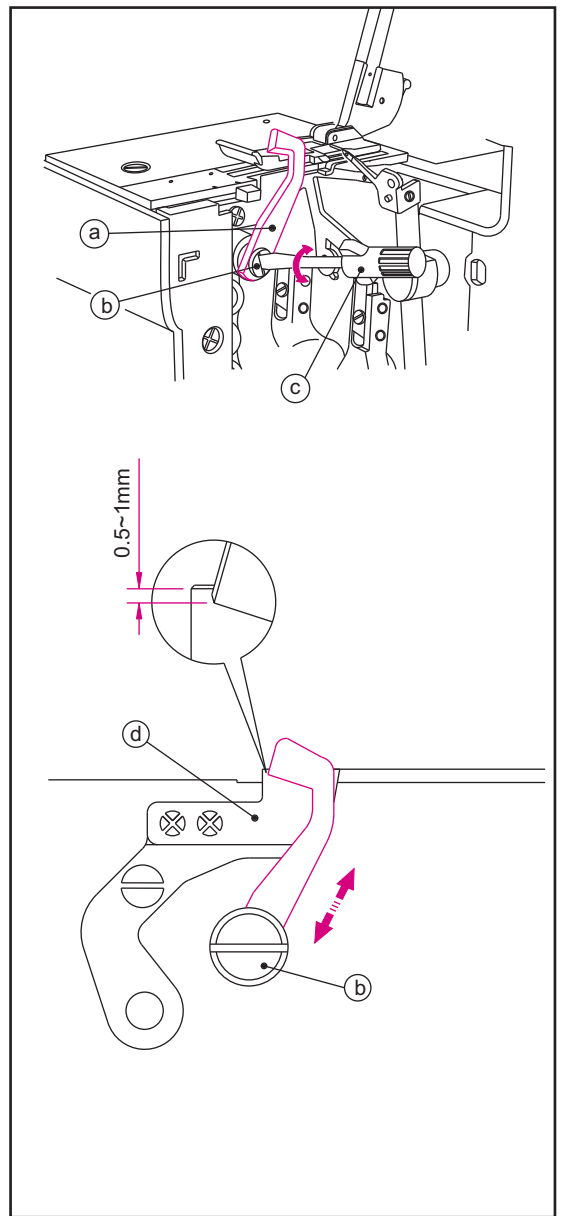
**위험:** 전원을 꺼주십시오.

\* 칼날교체시기 확인하는 방법 먼저 실 한가닥을 상칼과 하칼 사이에 넣고 핸들을 앞으로 돌린다. 이때 실이 깔끔하게 절단되지 않으면 상칼 또는 하칼을 교체 하여야 합니다.

\* 윗칼 교체하기: 윗칼을 사용 위치에 놓는다.

\* b나사를 풀고 윗칼을 빼고 새 칼을 끼우고 나사를 꼭 잠근다. 이때 핸들을 돌려 상칼이 최고 아래로 내려오게 한다. 상칼이 하칼보다 0.5~1mm정도 밑으로 더 내려가야 한다.

참고: 상칼은 기본 액서사리함에 1개가 여분으로 들어 있습니다. 하칼은 구입하셔야 합니다.



## 전구 교환하기



**위험:** 전원을 꺼주십시오.

\* 전구 커버를 열고 전구를 왼쪽으로 돌려 풀어주세요.

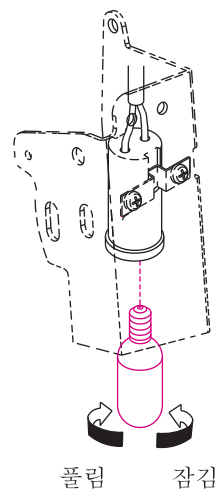
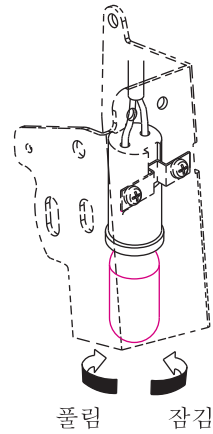
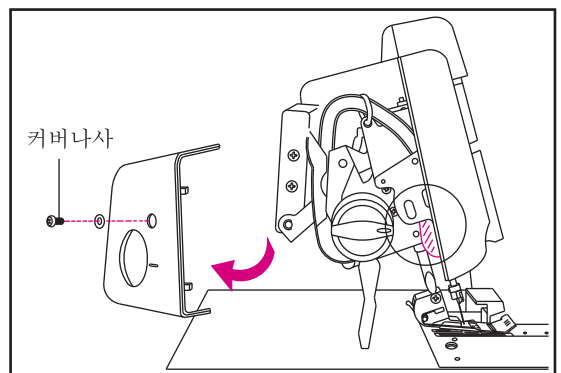
\* 새 전구를 오른쪽으로 돌려 끼우세요.



**주의:** 전구는 반드시 열이 식은 후에 교체하세요.



**주의:** 전구는 반드시 메리룩사의 정품을 사용하세요.







주의 : 전원을 꺼주십시오.

### 원터치 형식의 노루발 교환

#### 노루발 분리

주의: 노루발 올림레버를 내리면 노루발이 올라감  
반대로 레버를 올리면 노루발이 내려감.

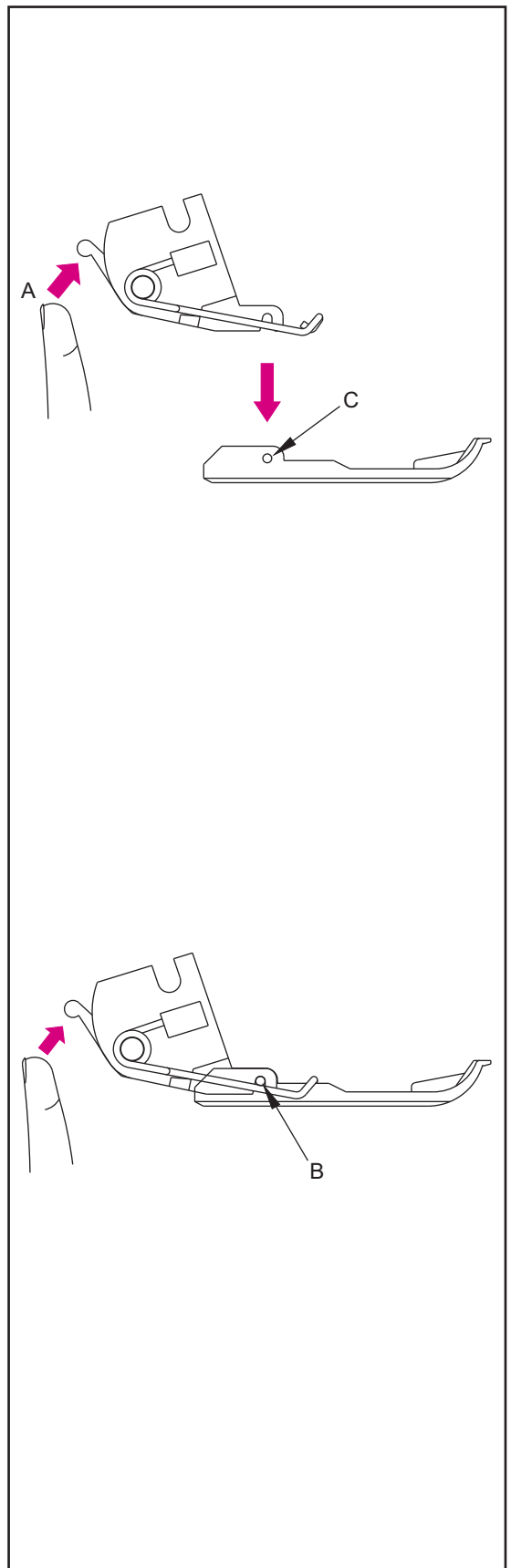
\* 노루발대를 올리고 A(빨강)버튼을 누르면 노루발  
바닥이 분리된다.(노루발 레버를 아래로 세게  
누르면 노루발대가 2단으로 조금 더 올라간다.)

#### 노루발 장착하기

\* 새 노루발을 그림 B에 맞추고 노루발대를 내린다.

\* 원터치 레버 A를 눌러서 노루발 바닥을 장착한다.

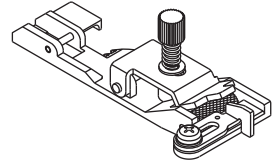
확인: 노루발 바닥이 잘 장착되었는지 노루발을  
올려서 확인 후 사용하세요.



## 옵션 노루발 설명

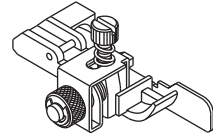
### 1) 일렉스틱 노루발

\* 신축성 고무줄 테잎을 부착시 사용한다.



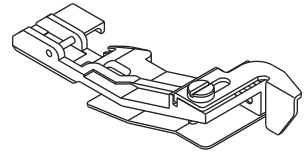
### 2) 블라인더\*단뜨기 노루발

\* 니트,스커트, 바지의 끝단을 접어 올린다.  
(바깥으로 실이 드러나지 않는다.)



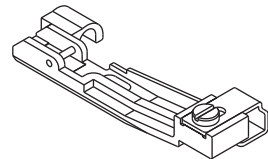
### 3) 주름잡기 노루발

\* 주름잡으면서 오버록됩니다.(아주 편리함)



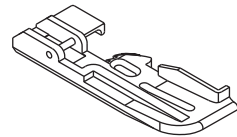
### 4) 진주\*금속장식 노루발

\* 구슬,장식을 연결하여 부착할 때 사용합니다.



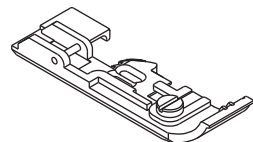
### 5) 빠이뽕\*코딩 노루발

\* 원단 사이로 가장자리에 빠이뽕,코딩 넣고  
오버록 할 때 사용합니다.



### 6) 테이핑 노루발

\* 끈,테잎을 넣으면서 오버록 할 때 사용합니다.



## 28. 문제해결 안내

문제	해결 방법	페이지
<p>1. 제품의 최초 상태 및 커버스티치가 안될 경우. (실끼우기, 끝말이, 오버록, 커버스티치변환 작업을 한 후에 재봉이 잘 안될 경우 제품을 최초의 상태로 재점검 해보세요)</p> <p>2. 오버록이 안될 경우. 우측에 내용을 순서대로 확인한다.</p> <p>3. 커버스티치 밀실이 떨어져서 다시 끼운 후부터 땀이 건너 뛰고 잘 되지 않는다.</p> <p>4. 오버록 밀실이 떨어져서 다시 끼운 후부터 땀이 건너 뛰고 잘 되지 않는다.</p> <p>5. 바늘실 또는 루퍼실을 교체한 다음부터 실의 장력조절이 안된다.</p>	<p>- 최초 재봉기는 커버스티치 상태입니다.</p> <ol style="list-style-type: none"> <li>1. 윗칼 미사용.</li> <li>2. 윈터치레버 “ R ” 에 위치함.</li> <li>3. 오버록 칼폭 “ N ” 에 맞추세요.</li> <li>4. 차동이송 다이얼 “ N ” 에 맞추세요.</li> <li>5. 땀수다이얼 “ N ” 에 맞추세요.</li> <li>6. 노르발 압력다이얼 “ N ” 에 맞추세요.</li> <li>7. ATD “ J ” 에 맞추세요.(3줄 3바늘 사용시)</li> <li>8. 윗루퍼 클러치를 미사용 위치(위로 올리세요)에 맞춘다.</li> <li>9. 앞커버를 커버스티치 커버로교체.</li> </ol> <ol style="list-style-type: none"> <li>1. 윗칼 사용.</li> <li>2. 윈터치레버 “ N ” 에 위치함.</li> <li>3. 오버록 칼폭 “ N ” 에 맞추세요.</li> <li>4. 차동이송 다이얼 “ N ” 에 맞추세요.</li> <li>5. 땀수다이얼 “ N ” 에 맞추세요.</li> <li>6. 노르발 압력다이얼 “ N ” 에 맞추세요.</li> <li>7. ATD “ A ” 에 맞추세요.(4색 오버록의 경우)</li> <li>8. 윗루퍼 클러치를 사용 위치(밑으로 내리세요)에 맞춘다.</li> <li>9. 앞커버를 오버록 커버로교체.</li> </ol> <ol style="list-style-type: none"> <li>1. 커버스티치 밀실의 루퍼는 자동실끼우기 장치를 이용한다.</li> <li>2. 바늘실을 바늘잠금 나사앞에서 쪽가위로 자른다.</li> <li>3. 왼쪽바늘부터 오른쪽 바늘까지 바늘구멍에 실을 끼운다.</li> <li>4. 원단을 넣고 핸들을 앞으로 2~3바퀴 돌려본후 재봉한다. 아주 중요함: 아래 루퍼의 실이 떨어진 경우 루퍼에 실을 끼우고 반드시 바늘실을 다시 한번 끼운다.</li> </ol> <ol style="list-style-type: none"> <li>1. 오버록 밀실의 루퍼는 자동실끼우기 장치를 이용한다.</li> <li>2. 바늘실을 바늘잠금 나사앞에서 쪽가위로 자른다.</li> <li>3. 왼쪽바늘부터 오른쪽 바늘까지 바늘구멍에 실을 끼운다.</li> <li>4. 원단을 넣고 핸들을 앞으로 2~3바퀴 돌려본후 재봉한다. 아주 중요함: 아래 루퍼의 실이 떨어진 경우 루퍼에 실을 끼우고 반드시 바늘실을 다시 한번 끼운다. 오버록의 윗루퍼는 관련 없음.</li> </ol> <ol style="list-style-type: none"> <li>1. 장력정밀 조절레버위에 조름접시 두장이 있습니다. 실은 반드시 이 접시 사이에 깊게 들어가야 됩니다. 조절레버위에서 보았을 때 접시위에 걸쳐져 있으면 안됩니다. (실을 한번 살짝 당겨주면 실이 접시사이에 깊게 들어 갑니다.) 아주 중요함</li> </ol>	

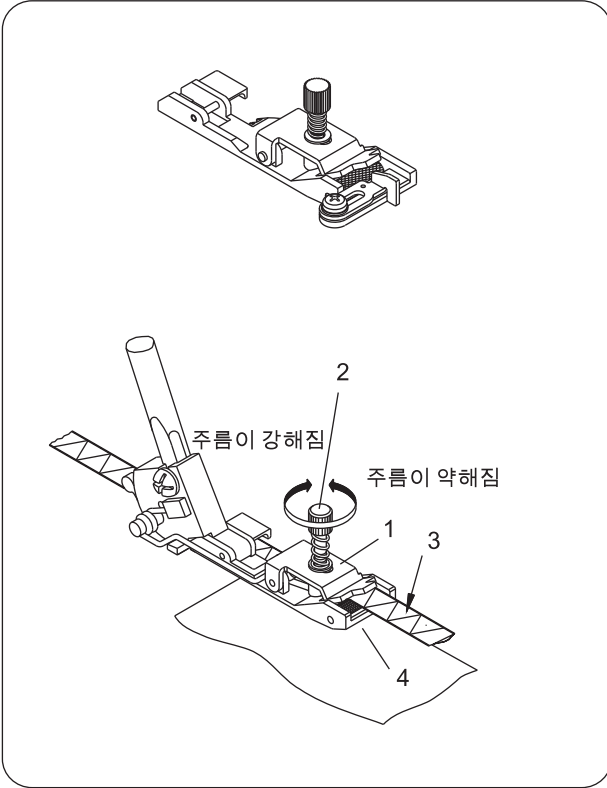
## 29. 원단과 실과 바늘의 관계

원단	실	바늘
우븐		
가벼운 원단 론, 오간디, 보일, 크레이프	면 : 100 실크 : 100 스판 : 80~90 폴리에스테르 : 80~100	11
중간 원단 무슬린, , 새틴, 개버딘,	면 : 60~80 실크 : 50 스판 : 60~80 폴리에스테르 : 60~80	11, 14
두꺼운 원단 옥스포드, 데님, 트위드, 서지	면 : 40~60 실크 : 40~60 스판 : 60~80 폴리에스테르 : 50~80	14
니트		
손으로 짠 편물	스판 : 80~90 폴리에스테르 : 60~80	11
스웨터	스판 : 60~80 폴리에스테르 : 60~80 면 : 60~80	11, 14
울	스판 : 60~80 폴리에스테르 : 50~60 울 나이론 울 폴리에스테르	11, 14

### 30. 제품 규격 사항

항 목	제품 규격
-속도	최고 1300spm
-바느질 땀수	1~4땀
-차동 비율	1:0.6~1:2
-오버록 폭	3.0~7.0mm
-바늘대 행정거리	27mm
-노르발 높이	4.5mm
-바늘	메리룩사 정품바늘(ELX705)(HAX1)
-사용 실 갯수	2~5색실
-제품 크기 폭 깊이 높이	360 290 300
무게	9.0kgs

## 6종 옵션 노루발 사용방법



### 일렉스틱 노루발

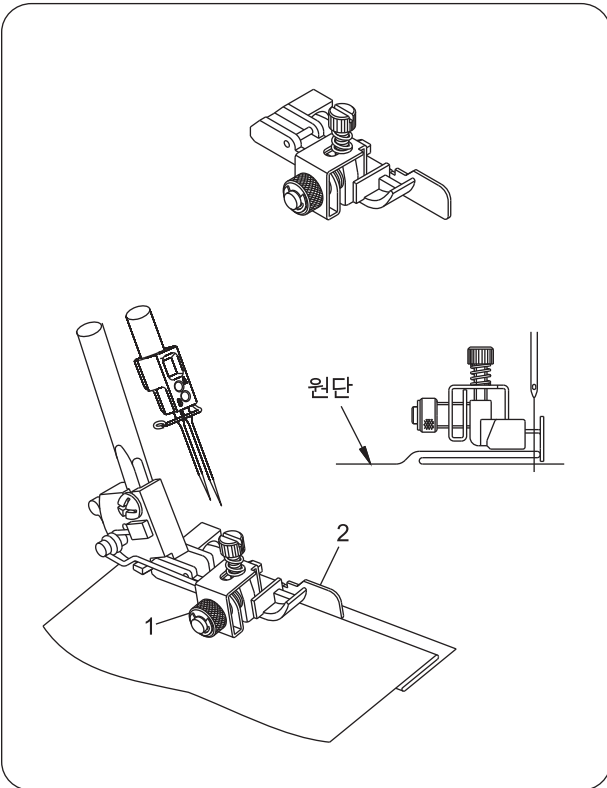
고무줄, 테이프줄등을 바느질 할때 사용합니다. 이 노루발을 사용하면 한번의 작동으로 고무끈을 팽팽하게 당겨 원단을 자연스럽게 주름을 잡아주는 효과가 있습니다.

#### 재봉기준비

1. 차동조절: "N" 위치에 맞춘다.
2. 바늘: 고무끈의 넓이에 따라 바늘은 한개나 두개를 사용한다.
3. 윗칼: 사용하지 않음
4. 실장력: 원단과 실, 재봉 부분에 따라 적절히 조정한다.
5. 땀길이: 4정도

#### 재봉방법

1. 나사"2"를 풀어서 입구"1"를 1~2mm정도 열리게 합니다.
2. 고무끈"3"을 안으로 넣어 입구와 노루발 밑을 지나 뒤쪽으로 향하게 합니다.
3. 나사"2"를 돌려 입구를 조여줍니다.
4. 나사를 조일수록 고무끈을 누르는 압력이 강해져 주름이 더욱 효과적으로 나타납니다.



### 블라인드 감침질, 레이스 노루발

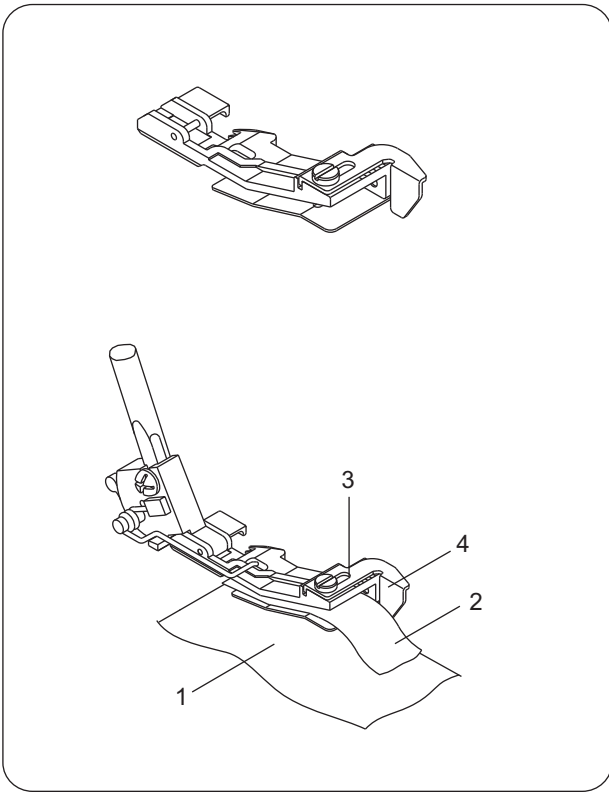
하나의 노루발로 블라인드 감침질과 레이스 바느질 두가지에 사용 가능합니다.

#### 재봉기준비

- 차동조절: "N" 위치에 맞춥니다  
 바늘: 오른쪽 바늘만 사용합니다.  
 윗칼: 사용하지 않음  
 실장력: 원단과 실, 재봉 부분에 따라 적절히 조정합니다.  
 땀길이: 3-4정도

#### 재봉방법

1. 원단을 접어 그림과 같이 노루발 밑에 위치시킵니다.
2. 나사"1"를 왼쪽, 오른쪽으로 조절하여 원단의 접힌 부분이 바늘과 일치하도록 한다.
3. 원단의 접힌 부분이 가이드에 계속 닿은 상태로 일정하게 바느질합니다.



## 주름 노루발

이노루발은 한번의 작동으로 두장의 원단을 합쳐서 밑단에 샤링을 넣는데 효과적이다.

재봉기 준비

차동조절:"2"맞춘다.

바늘:바느질 넓이 부분에 따라 바늘은 하나 또는 두개를 사용합니다.

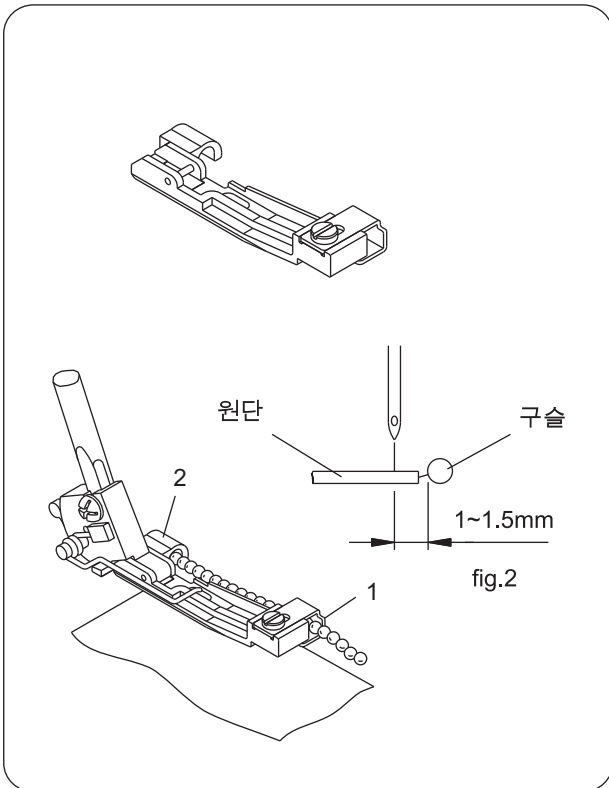
윗칼:사용

실장력:원단과 실, 재봉부분에 따라 적절히 조정합니다.

따밧길:3-4정도

재봉방법

- 1.노루발을 올리고 바늘을 가장 높은데 위치 시킵니다.
- 2.주름잡을 원단을 "1" 노루발 밑에 놓는다.
- 3.주름잡지 않을 원단 "2"를 노루발 사이에 넣는다.
- 4.바느질이 끝난 다음 원단을 펼치면 한쪽은 주름이 잡히고 한쪽은 주름이 잡히지 않는다.



## 구슬노루발

이 노루발은 구슬줄, 진주줄, 유리알이나 일반적 인 끈 위를 바느질 할때 효과적입니다.

재봉기준비

차동조절:"N"

바늘:작은구슬(오른쪽 바늘), 큰구슬(왼쪽 바늘)

윗칼:사용하지않음

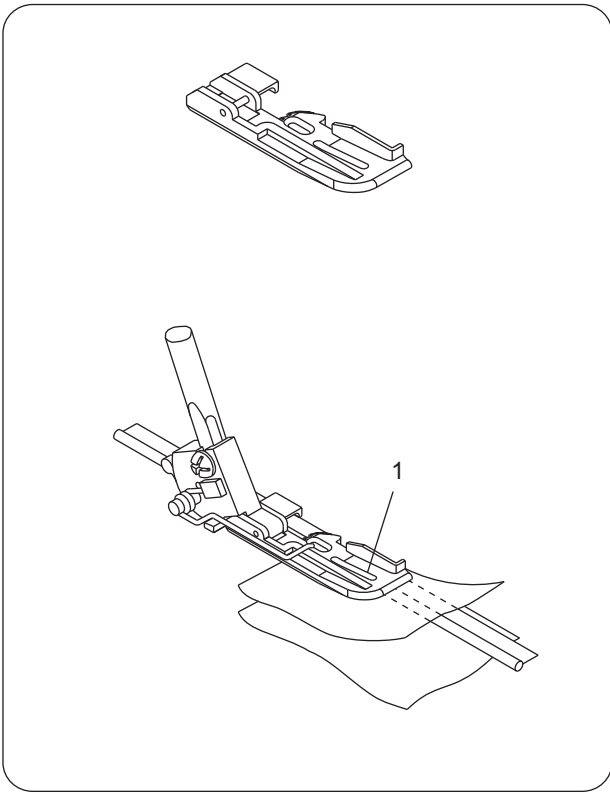
따밧길:3-4정도

재봉방법

줄구슬을 입구"1"에 넣어"2"번 방향을 통하여 노루발 뒤쪽으로 가도록합니다. 윗칼의 사용 여부와 관계없이 솔기의 넓이를 조절 할 수 있습니다.

원단이 노루발의 오른쪽에 있도록 합니다.

참고: 줄구슬을 원단의 가장자리 끝에 바느질 할 때는 왼쪽 바늘을 사용하여야 합니다.(윗칼 사용하지 않음)이때 바늘이 원단의 가장자리에서 1.5mm거리에 바느질 되도록 해야 합니다.



### 코딩노루발

이 노루발은 두겹의 원단 사이에 있는 끈이나 줄을 바느질 할때 사용합니다.

재봉기준비

차동조절:"N"위치에 맞춥니다.

바늘:바늘질 넓이 부분에 따라 하나나 두개를 사용합니다.

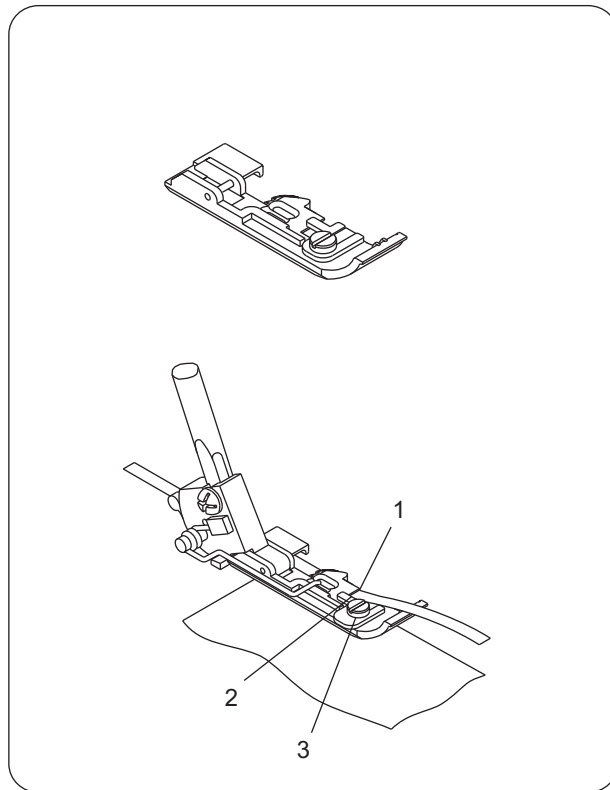
윗칼:사용

실장력:원단과 실, 재봉부분에 따라 적절히 조정합니다.

땀길이:"3"정도

재봉방법

- 1.노루발을 올리고 바늘을 가장 높은데 위치 시킵니다.
- 2.원단-끝-원단(원단은 걸끼리 마주보게)의 순서로 놓고 가지런히 노루발 아래에 놓고 윗칼 아래에 놓여지게 합니다.
- 3.끈을 가이드"1"에 맞게 놓아야 합니다.
- 4.노루발을 내리고 테스트후 바느질 합니다.



### 테이핑 노루발

이 노루발은 조금 넓은 줄이나 테이프위에 바느질 할때 효과적입니다.

신축성있는 원단의 가장자리를 테이프로 바느질 하면 신축성은 조금 적게 할 수 있습니다.

재봉기준비

차동조절:"N"위치에 놓습니다.

바늘:테이프의 넓이에 따라 한개 또는 두개를 사용합니다.

땀길이:"3"정도

윗칼:사용하지 않음

실장력: 적절히 조정합니다.

재봉방법

- 1.바늘을 가장 높은 곳에 위치시킵니다.
- 2.노루발을 올리고 테이트를 오른쪽 가이드 선"1"에 맞게 놓습니다.
- 3.테이프를 슬라이드로 오른쪽 정지선까지 밀니다.
- 4.조절나사"3"로 테이프의 위치를 조절하여 바늘과 위치를 맞춥니다.
- 5.테스트 후 바느질합니다.



## 품질보증서

제품명: 가정용 재봉기

모델명:

구입일:           년       월       일

고객성명:           전화:           주소:

이제품은 철저한 품질관리와 엄격한 검사과정을 거쳐서 만들어진 제품입니다. 만일 품질보증기간 이내에 정상적으로 사용한 상태에서 발생한 고장의 경우에는 이 보증서 기재내용에 따라 무상으로 수리하여 드립니다. 수리를 의뢰할 때는 이 보증서를 꼭 제시하십시오.

**Merrylock** 코리아

서울시 영등포구 당산동 2가 30-2 영등포 유통상가

### 사용시 주의 사항

수리를 의뢰할 때는 구입일자가 기재된 보증서를 제시해야 충분한 서비스를 받으실 수 있으므로 잘 보관하시기 바랍니다.

제품에 이상이 발생하였을 경우는 본사 A/S센터에 문의하여 서비스를 받으십시오.

### 보증내용

무상 A/S기간은 구입일자로 부터 2년간이며 보증기간 내에 정상적으로 사용한 상태에서 이상이 발생한 경우에는 무상으로 수리하여 드립니다.

전문가에 의한 A/S가 필요한 경우, 택배로 고객지원 센터로 보내 주시면 TEST와 A/S를 거쳐 다시 택배로 반송하여 드리며 수리비와 택배비용은 아래와 같이 처리됩니다.(서울 / 대구 매장에 직접 방문하셔도 A/S및 점검은 가능합니다.)

\*가정용재봉기는 소형가전으로 분류되어 제품에 이상이 있거나 점검을 필요로 하실 경우 출장방문 A/S는 하지 않습니다.

#### \*보증기간 이내의 경우

1. 소비자 과실에 의한 파손/사용미숙의 경우 (왕복택배비 본인부담, 부품 유료/수리기술료 무료)
2. 제품 자체에 불량/변형 및 수리가 필요한 경우(왕복택배비, 부품, 수리기술료 무료)
3. 천재지변, 규격에 맞지 않은 전압사용으로 인한 고장(왕복택배비 본인부담, 부품/수리기술료 유료)
4. 보증기간 이내라도 사용으로 인한 자체의 마모/ 수리/ 교체는(왕복택배비 본인부담, 부품/수리기술료 유료)
5. 기타 보증은 소비자 보호원이 권장하는 보증내용에 따라 행합니다.

#### \*모터보증 내용

1. 3년이내에 모터자체의 불량에 의한 경우(왕복택배비 전액무료, 모터/수리기술료 무료)
2. 보증기간이내라도 사용으로 인한 모터자체의 마모(왕복택배비 본인부담, 모터/수리기술료 유료)

\*제품 사용중 마모성 부품/케이스 교환/청소.유지관리/사용미숙/파손등은 보증기간에 무관하게 유상 A/S처리가 됩니다.

\*반품 및 교환 / 환불은 반드시 구매처에서 해드립니다.

**모든 재봉틀은 일반 전자제품과는 달리 A/S를 브랜드 본사 책임하에 운영되는 것이 아니고, 판매처에서 책임지도록 되어있습니다.**

**Merrylock<sup>®</sup> Korea**  
**미싱마트**  
서울본사:02-3667-0551  
대구지사:053-555-0181  
[www.misingmart.co.kr](http://www.misingmart.co.kr)