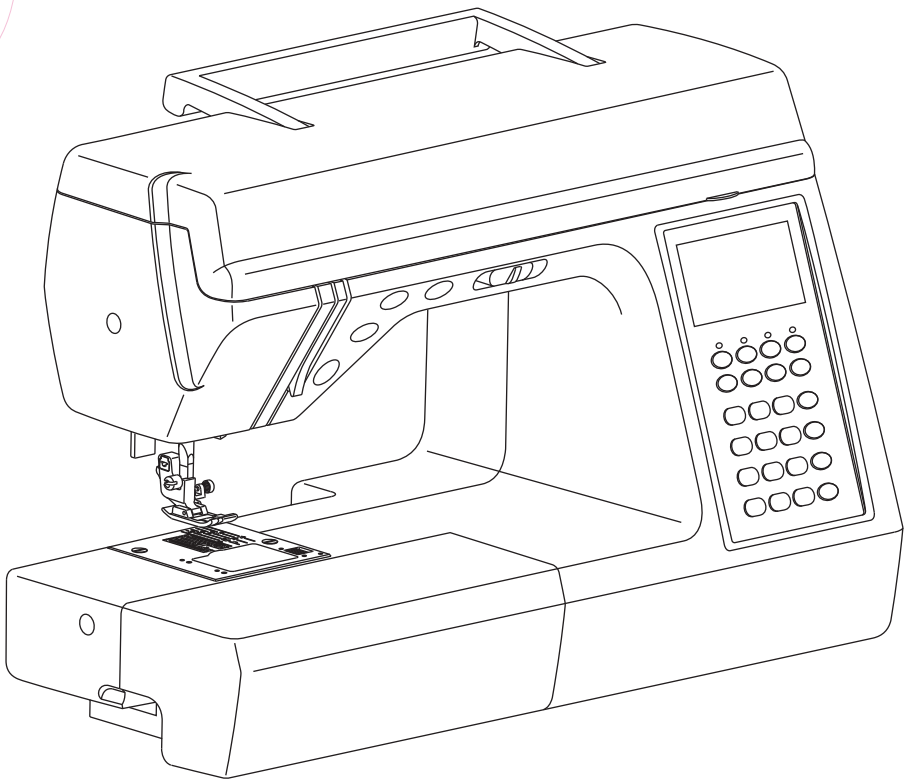


메리룩 355 사용설명서



제품사용 안전수칙(필독)

 경고- 화상이나 화재, 전기쇼크 및 각종 상해로부터 예방하기 위해 아래사항을 지켜주세요.

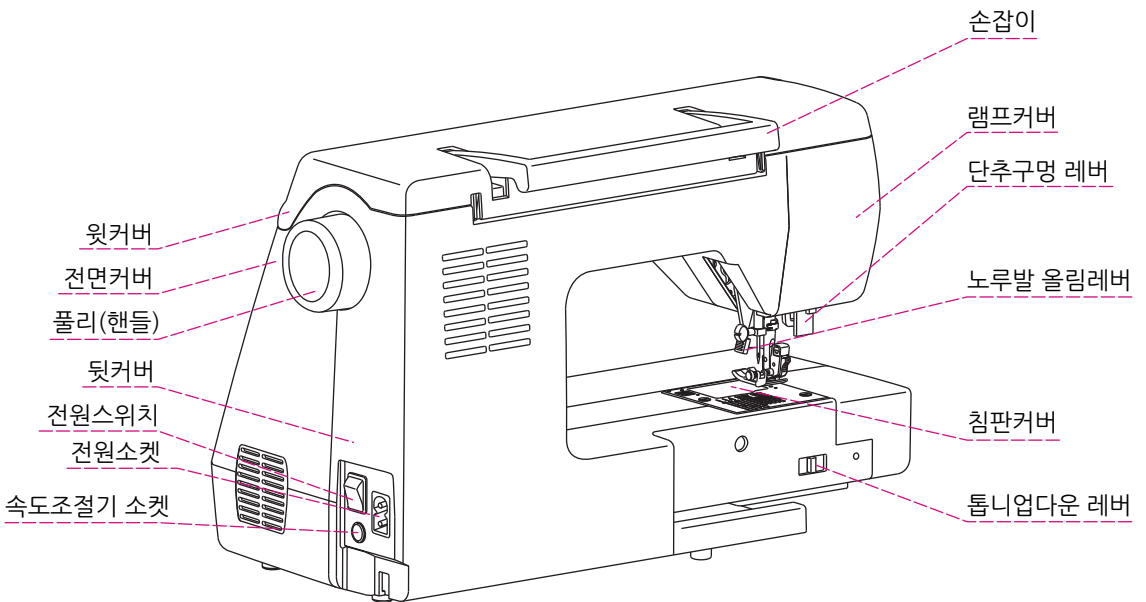
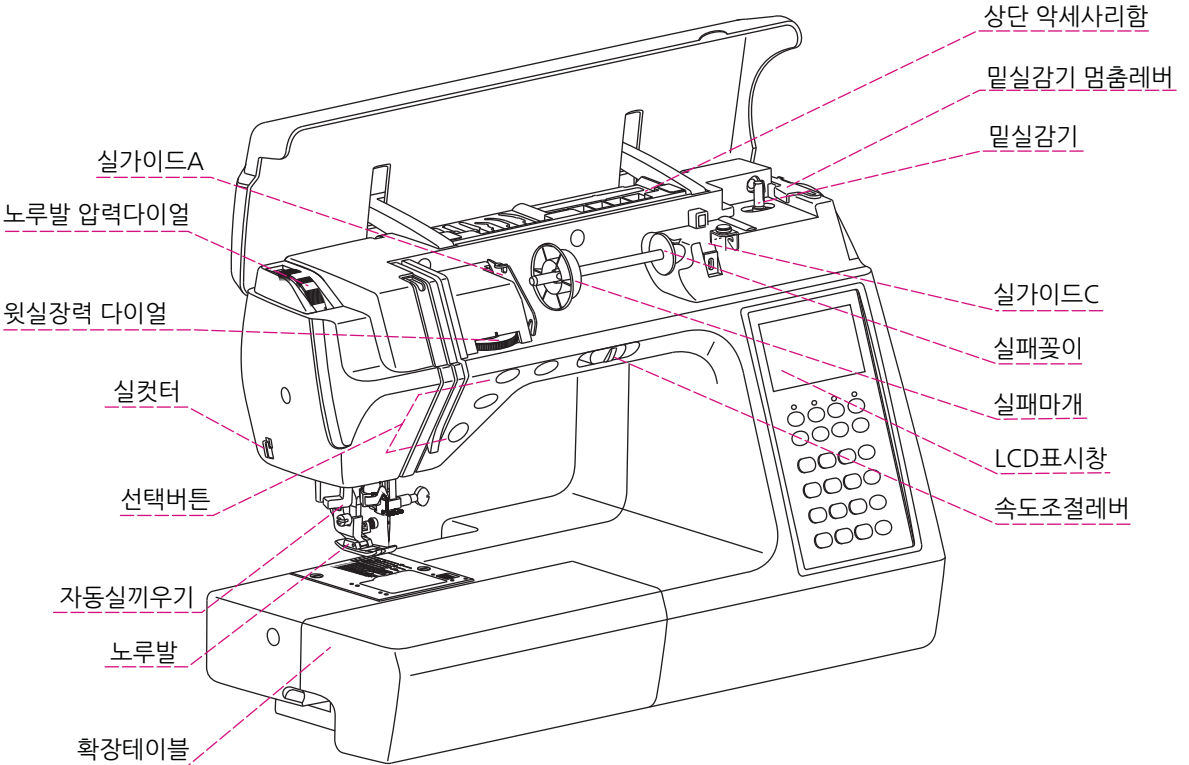
1. 제품에 전원이 연결된 채로 방치해서는 안 됩니다. 제품을 사용하지 않을 때나 사용 후, 또는 제품을 수리 점검, 실 끼우기, 기능 전환, 바늘 교환, 칼 교환, 수리, 점검 시 반드시 전원을 끄고 전원플러그를 뽑아 주십시오.
2. 본 제품의 전압은 가정용 전기 220V 입니다.
3. 제품 사용 시 사용설명서의 내용대로 사용하셔야 하며 제품에 맞는 부품만을 사용하셔야 합니다.
4. 전원을 차단 시, 제품의 전원 스위치를 먼저 끄신 다음("0"표시부분) 전원플러그를 빼 주십시오.
5. 제품의 움직이는 모든 부분으로 부터 손가락이 다치지 않도록 조심해야 하고, 특히 재봉 중 얼굴을 바늘 쪽에 가까이 하지 마십시오.
6. 전원코드나 플러그에 이상이 있거나 작동이 되지 않을때, 제품을 떨어뜨렸거나 충격이 가해졌을때, 물에 빠뜨렸을 경우에는 절대 제품을 사용하지 마시고 엘라코리아 본사로 연락하여 점검 및 수리를 받으시기 바랍니다.
7. 본 제품은 가정용이므로 그 밖의 용도로 사용하지 마십시오.
8. 전구를 교환할 때에는 전구의 열이 완전히 식은 후 빼십시오.
9. 절대 제품을 임의로 분해, 수리, 개조하지 마십시오.
10. 어린이가 제품을 가지고 놀거나 보호자 없이 가까이 하지 않도록 주의 하십시오.
(어린이만 있을 경우 반드시 발판을 제거하시고 재봉기 커버를 덮고 안전한 곳에 보관 하십시오.)

순서

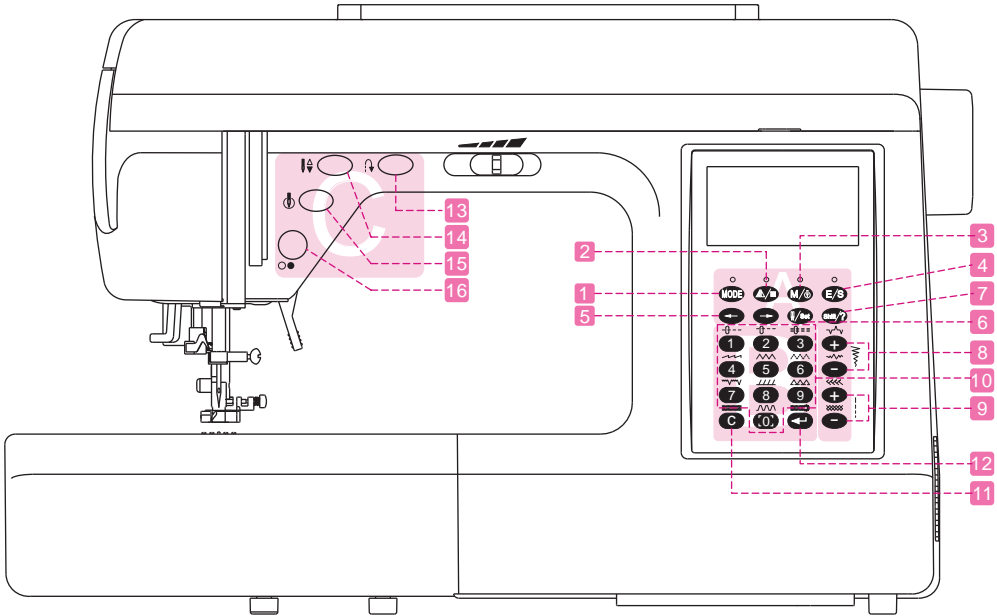
제품명칭	1
버튼기능	2
LCD표시창	4
패턴차트	9
약세사리	12
전원 및 속도 조절기 연결하기	13
재봉시작하기	14
노루발 교체하기	15
바늘 교체하기	15
소재에 적합한 바늘 고르기	16
노루발 압력 다이얼	16
밑실감기	17
밑실 감는방법	18
실토리 넣기	19
윗실 끼우는 방법	20
바늘실 자동 끼우기	22
밑실 끌어 올리기	23
실컷터 사용하기	23
윗실 장력조절하기	24
노루발 올림레버	25
톱니 업/다운 레버	26
재봉기의 버튼	26
버튼의 기능	28
숫자 선택 버튼	32
재봉기술 사용	33
직선 스티치 & 바늘위치 조정	35
지그재그 스티치	35
스트레치 스티치	36
오버록 스티치	37
단뜨기	38
단추달기	39
단추구멍 스티치	40
웰티드 단추구멍	43
아일렛	45
지퍼달기	46
새틴스티치	48
퀵팅	49
스칼렙 스티치	49
짜깁기 & 자수	50
패고팅	52
패치워크	52

순서

패턴반전 설정	53
쌍침 설정	54
메모리 설정	55
불러오기 설정	56
편집 설정	57
경고기능	59
제품관리	61
문제해결	63



버튼 기능



□ A.기능버튼

- 1. 모드버튼**
 버튼을 누름으로써 기본, 식물, 기타, 문자패턴등을 선택할수 있습니다.
 왼쪽의 LED가 꺼져 있으면 싱글패턴만 볼 수 있습니다.
 모드 버튼을 오래 누르고 있으면 LED가 켜지며 프로그램 패턴을 편집할 수 있으며, 다시 모드 버튼을 오래 누르고 있으면 LED가 꺼지며 프로그램 패턴 편집이 취소됩니다.
- 2. 패턴 반전 & 자동멈춤 버튼**
 패턴 선택 후 커서를 패턴 아래로 옮긴다음 버튼을 눌러 패턴 반전 재봉을 시작합니다.
 남은패턴을 완료하고 자동적으로 멈추기 위해서는, 버튼을 계속 누르면 LED가 점등되며 패턴 완료 후 자동으로 멈추게 됩니다. 이때 SHIFT버튼을 누르면 바로가기 선택 바느질을 하실수가 있으며 기존의 패턴은 취소되지 않습니다. SHIFT버튼을 다시 누르면 기존의 패턴재봉을 다시 하실 수 있습니다.
- 3.메모리 & 자동매듭 버튼**
 버튼을 눌러 많이 사용하는 패턴등을 재봉기에 저장할 때 사용합니다.
 또한 버튼을 계속 누르고 있으면, LCD표시창에 자동매듭 표시가 나타나며 패턴 완료후 자동 매듭이 만들어 지며 멈추게 됩니다.
- 4. 무늬연장 & 불러오기**
 버튼을 눌러 무늬연장과 메모리에 저장된 패턴조합을 불러올 수 있습니다.
 버튼을 계속 누르게 되면 LED가 점등되며 메모리에 저장된 패턴조합등이 나타나게 됩니다.
 이동 버튼을 이용하여 원하는 패턴조합을 선택하고 엔터를 눌러줍니다.
- 5.이동버튼**
 버튼을 눌러 커서를 원하는 곳으로 이동 할 수 있습니다.

버튼 기능



6.싱글 또는 쌍침설정 & 제품설정 버튼

버튼을 눌러 싱글 또는 쌍침을 설정할 수 있으며, 버튼을 길게 누르면 LED가 점등되며 제품 설정을 할 수 있습니다.



7.SHIFT & 도움버튼

버튼을 눌러 쉬프트 기능에 들어갈 수 있습니다. 버튼을 누르면 LED가 점등되며 0-9,+/-& C 그리고 ENTER버튼에 저장된 패턴을 빠르게 이용할 수 있습니다. 다른 패턴을 이용하려면 다시 SHIFT버튼을 누르고 패턴을 선택합니다. C버튼을 누르면 SHIFT기능은 취소됩니다.



8.스티치폭 조절

+, - 버튼을 눌러 스티치폭을 조절 할 수 있습니다.

"+"버튼을 누르면 스티치 폭이 넓어지며, "-"버튼을 누르면 스티치 폭이 좁아집니다.



9.스티치길이 조절

+, - 버튼을 눌러 스티치길이를 조절 할 수 있습니다.

"+"버튼을 누르면 스티치길이가 길어지며, "-"버튼을 누르면 스티치길이가 짧아집니다.

B.선택버튼



10.숫자 버튼

숫자를 눌러 원하는 패턴을 선택할 수 있습니다.

01-09번까지의 패턴을 선택할때는 앞에 0을 반드시 눌러줍니다.



11.취소 & 리턴버튼

잘못된 패턴을 선택하거나 프로그래밍 했을때 버튼을 눌러 취소합니다. 전체 패턴을 삭제할때는 버튼을 길게 눌러줍니다.

설정등의 전 단계로 이동할때도 사용합니다.




12.엔터버튼

패턴을 편집을 완료하거나 다음 화면으로 넘어갈때 사용합니다.

C.작동 버튼



13.후진버튼

다음과 같은 패턴을  재봉할 때, 이 버튼을 누르고 있는 동안 후진으로 재봉을 합니다. 다른 패턴을 재봉할 때 후진버튼을 누르면, 재봉기는 바로 잠금 스티치를 재봉하고 자동으로 정지합니다.




14.바늘상하 정지버튼

이 버튼을 눌러 바늘을 상하로 움직입니다.

이 버튼에 의해 설정된 위치에 따라 바늘이 위나 아래에 있는 상태에서 재봉기가 정지합니다.



15.자동 잠금버튼(패턴 자동 끝마무리/완성버튼)

다음과 같은 패턴을  재봉할 때, 자동 잠금 버튼을 누르면 재봉기는 바로 잠금 스티치를 재봉하고 자동으로 정지합니다.

다른 패턴을 재봉할 때, 재봉기는 현재 패턴의 마지막까지 재봉하고 잠금 스티치를 재봉한 다음 자동으로 정지합니다.



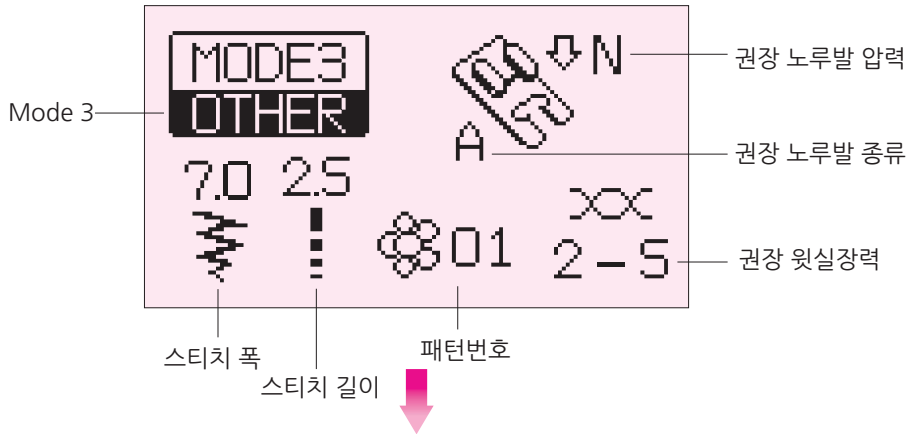
16.시작/정지버튼

이 버튼을 눌러 재봉을 시작하거나 정지합니다.

속도조절기가 연결되어 있으면 이 버튼을 사용할 수 없습니다.

□ 편집:

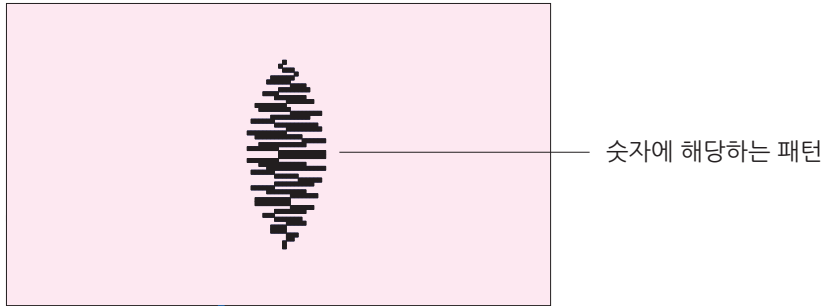
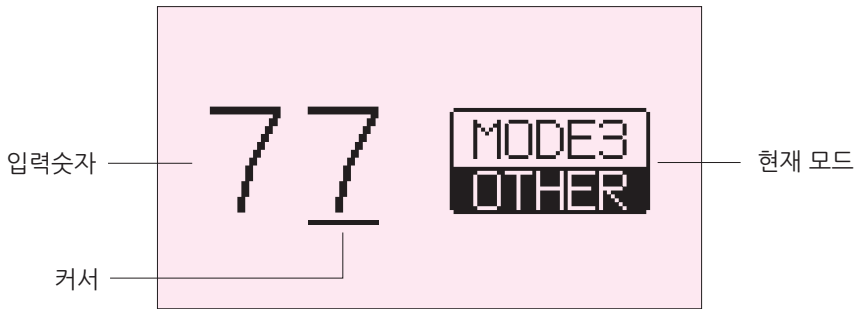
MODE



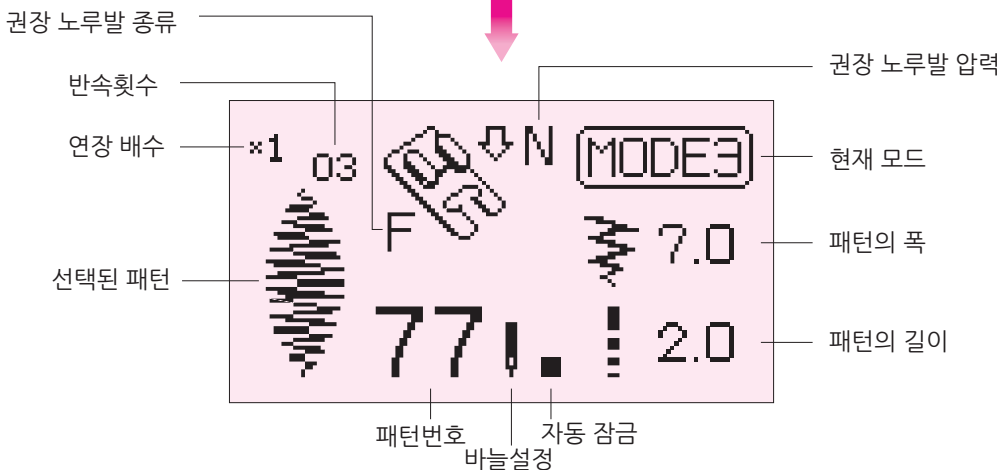
[0]

~

9

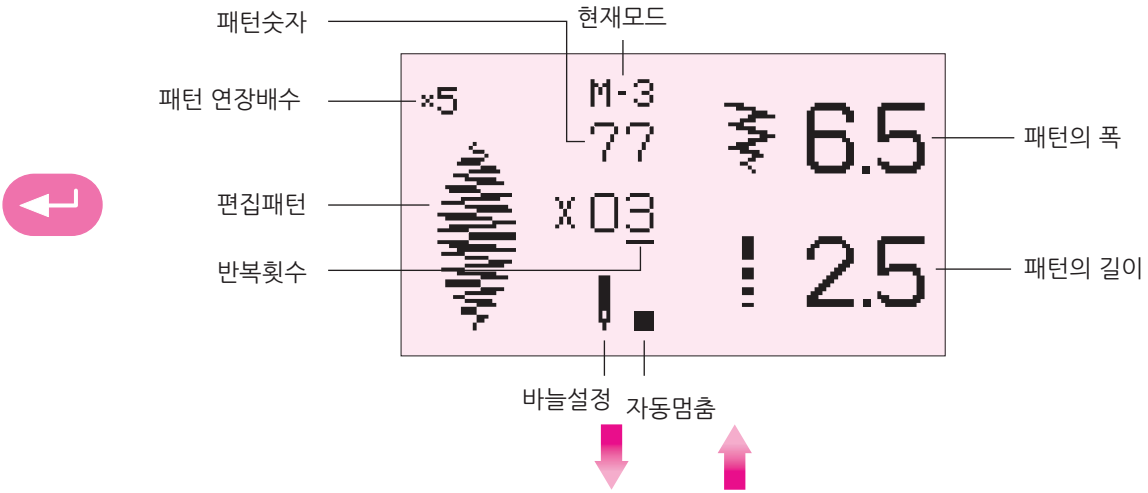


←



LCD표시창

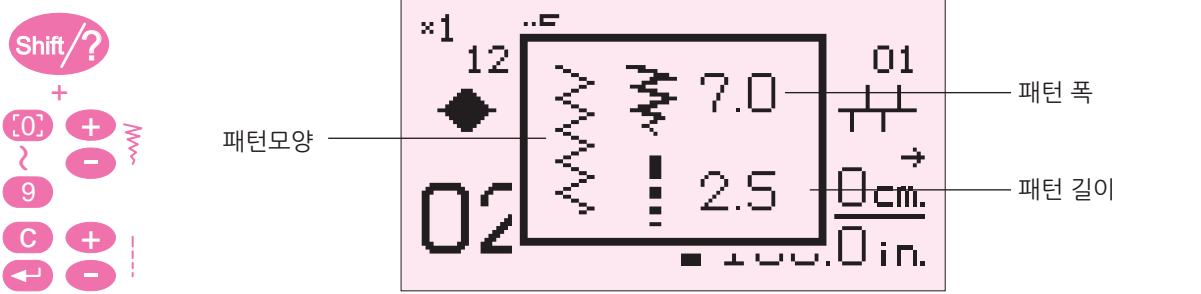
□ 편집:



□ 문자 편집



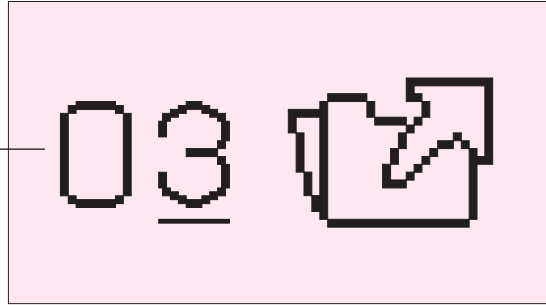
□ 빠른 스티치 선택



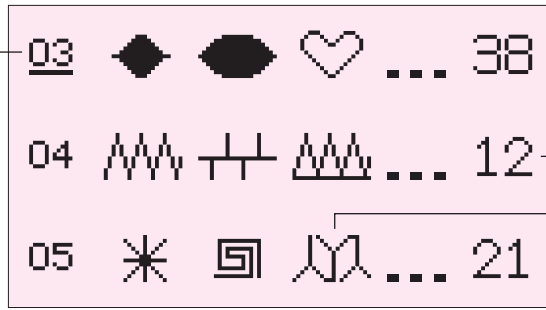
메모리에서 스티치 선택하기



메모리에서 스티치 숫자를 선택해서 들어갑니다.



스티치 숫자



총패턴수
세개의 첫
스티치가 표시됨



권장 노루발 압력

메모리의 스티치 숫자

권장 노루발



총패턴수
바늘 설정
패턴의 총길이

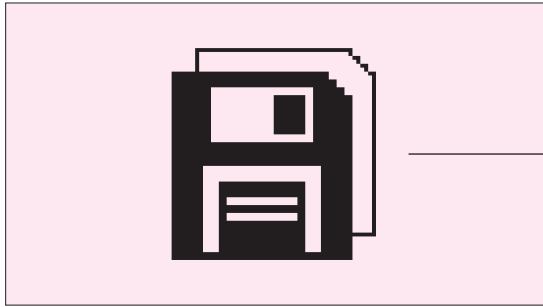
저장하기

메모리에 저장된 숫자

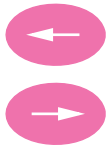


LCD 표시창

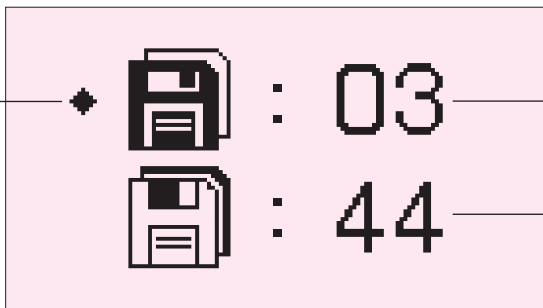
메모리에서 동일한 파일 이름으로 저장



기존파일에서 동일한 파일 이름으로 저장



선택



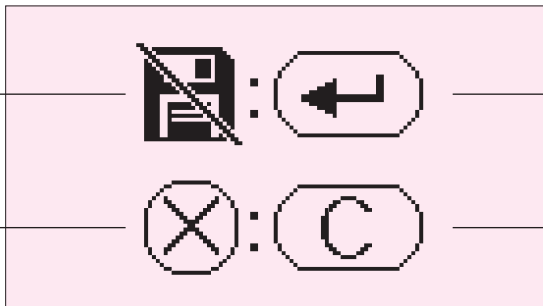
기존파일에서 동일한 파일 이름으로 저장

다른 파일 이름으로 저장

삭제



파일삭제



Enter 버튼



삭제취소

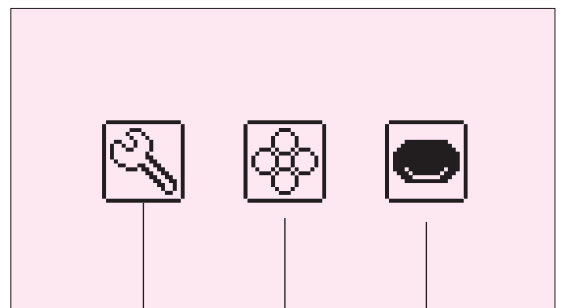
C 버튼

정보



정보

Shift/?

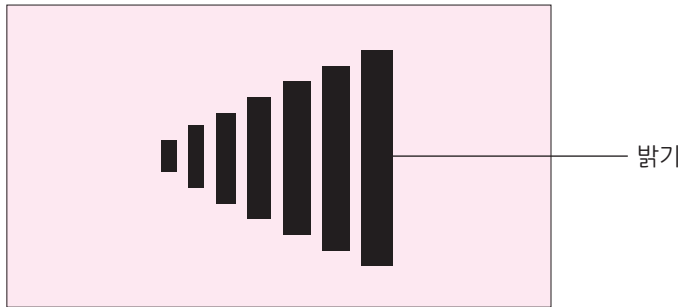
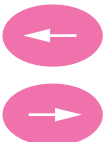
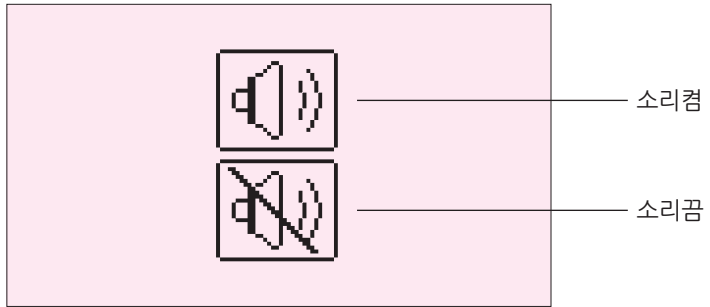
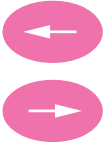
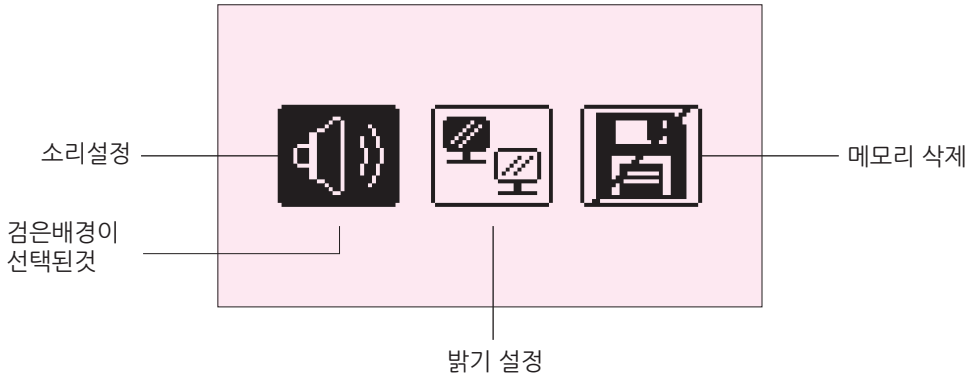


기본설정

패턴

버튼

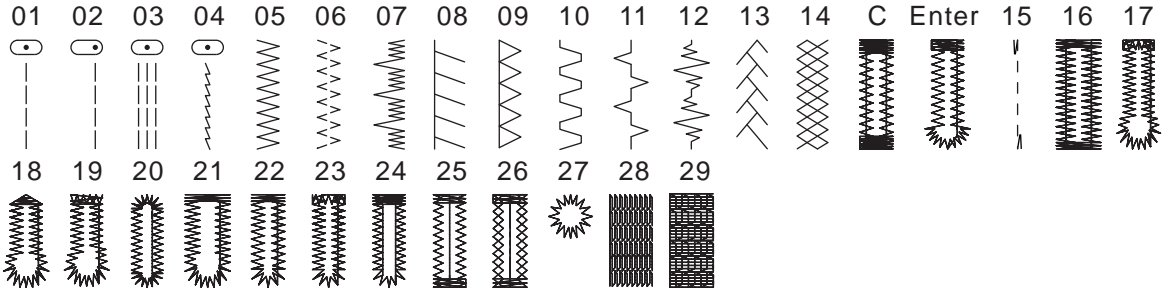
기본 설정창



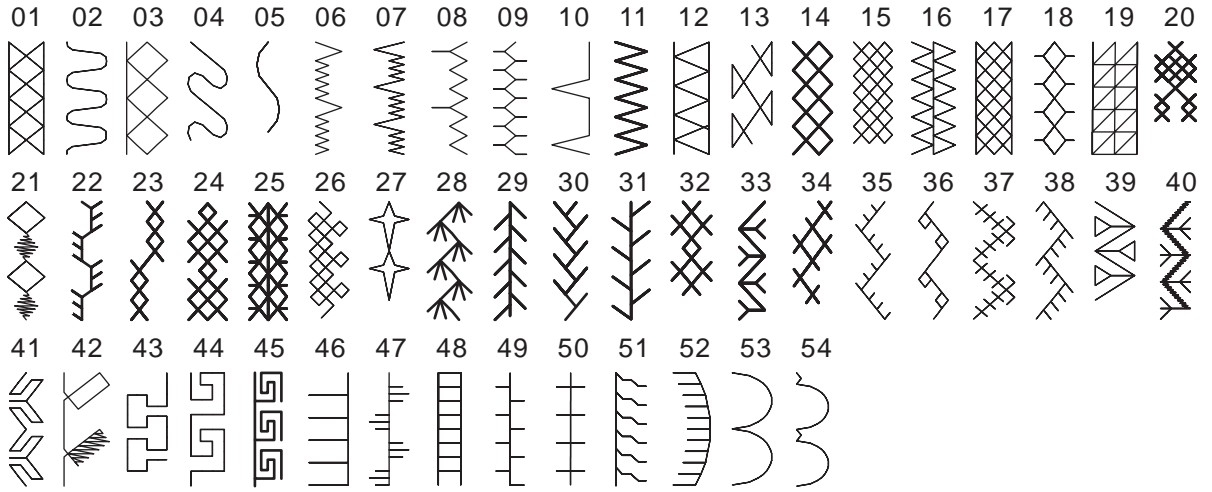
Note:

- 1. 소리는 버튼소리만 설정할 수 있으며, 경고음은 설정할수 없습니다.
- 2. 만약 원래의 밝기 설정으로 돌아가고 싶으면 ← → 으로 조절합니다.

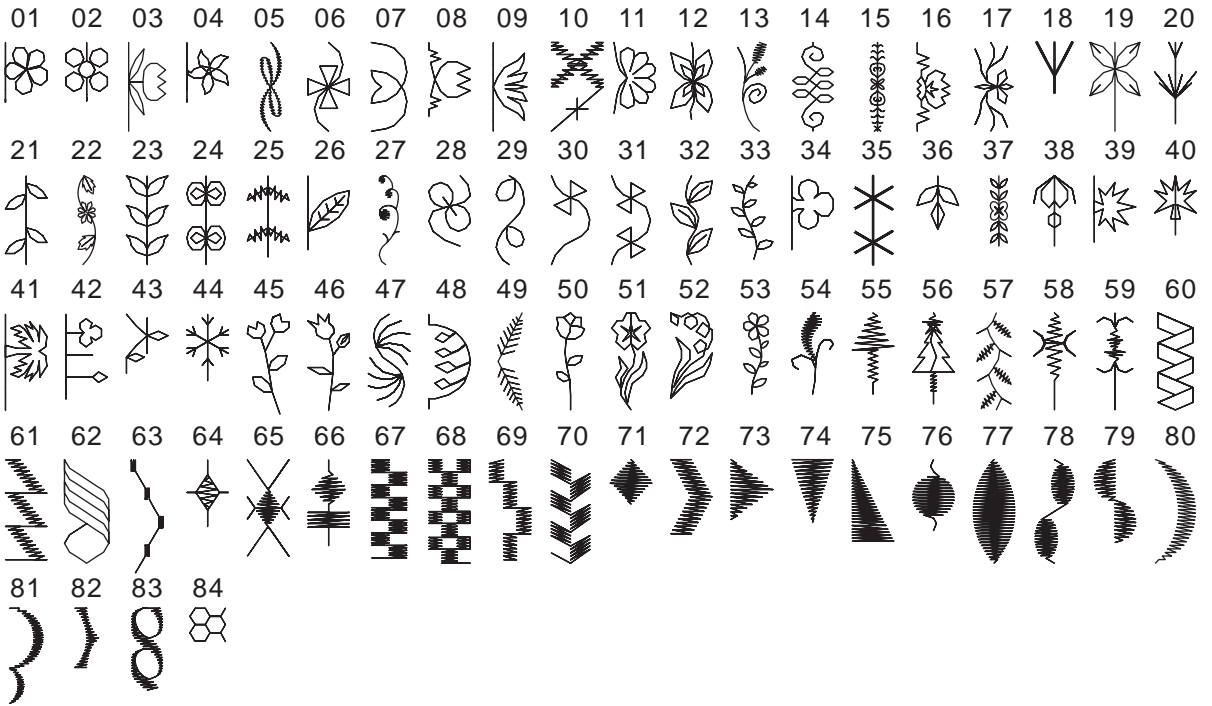
MODE1- 기본 패턴 (Basic pattern)



MODE2- 기하학 패턴 (Geometry pattern)



MODE3- 식물 패턴 (Plant pattern)



 패턴차트

MODE4-기타 패턴(Others)

01	02	03	04	05	06	07	08	09	10	11	12	13	14	15	16	17	18	19	20
21	22	23	24	25	26	27	28	29	30	31	32	33	34	35	36	37	38	39	40
41	42	43	44	45	46	47	48	49	50	51	52	53	54	55	56	57	58	59	60
61	62	63	64	65	66	67	68	69	70	71	72	73	74	75	76	77	78	79	80
81	82	83	84	85	86	87	88	89	90	91	92								

MODE5-문자 패턴(Character)

MODE5-1

01	02	03	04	05	06	07	08	09	10	11	12	13	14	15	16	17	18	19	20
A	B	C	D	E	F	G	H	I	J	K	L	M	N	O	P	Q	R	S	T
21	22	23	24	25	26	27	28	29	30	31	32	33	34	35	36	37	38	39	40
U	V	W	X	Y	Z	a	b	c	d	e	f	g	h	i	j	k	l	m	n
41	42	43	44	45	46	47	48	49	50	51	52	53	54	55	56	57	58	59	60
o	p	q	r	s	t	u	v	w	x	y	z	>	<	?	#	\	/	`	\$
61	62	63	64	65	66	67	68	69	70	71	72	73	74	75	76	77	78	79	80
@	%	^	&	*	'	"	;	:	!	~	1	2	3	4	5	6	7	8	9
81																			
0																			

MODE5-2

01	02	03	04	05	06	07	08	09	10	11	12	13	14	15	16	17	18	19	20
<i>A</i>	<i>B</i>	<i>C</i>	<i>D</i>	<i>E</i>	<i>F</i>	<i>G</i>	<i>H</i>	<i>I</i>	<i>J</i>	<i>K</i>	<i>L</i>	<i>M</i>	<i>N</i>	<i>O</i>	<i>P</i>	<i>Q</i>	<i>R</i>	<i>S</i>	<i>T</i>
21	22	23	24	25	26	27	28	29	30	31	32	33	34	35	36	37	38	39	40
<i>U</i>	<i>V</i>	<i>W</i>	<i>X</i>	<i>Y</i>	<i>Z</i>	<i>a</i>	<i>b</i>	<i>c</i>	<i>d</i>	<i>e</i>	<i>f</i>	<i>g</i>	<i>h</i>	<i>i</i>	<i>j</i>	<i>k</i>	<i>l</i>	<i>m</i>	<i>n</i>
41	42	43	44	45	46	47	48	49	50	51	52	53	54	55	56	57	58	59	60
<i>o</i>	<i>p</i>	<i>q</i>	<i>r</i>	<i>s</i>	<i>t</i>	<i>u</i>	<i>v</i>	<i>w</i>	<i>x</i>	<i>y</i>	<i>z</i>	<i>1</i>	<i>2</i>	<i>3</i>	<i>4</i>	<i>5</i>	<i>6</i>	<i>7</i>	<i>8</i>
61	62																		
<i>9</i>	<i>0</i>																		

MODE5-문자 패턴(Characters)

MODE5-3

01	02	03	04	05	06	07	08	09	10	11	12	13	14	15	16	17	18	19	20
A	Б	В	Г	Д	Е	Ё	Ж	З	И	Й	К	Л	М	Н	О	П	Р	С	Т
21	22	23	24	25	26	27	28	29	30	31	32	33	34	35	36	37	38	39	40
У	Ф	Х	Ц	Ч	Ш	Щ	Ъ	Ы	Ь	Э	Ю	Я	а	б	в	г	д	е	ё
41	42	43	44	45	46	47	48	49	50	51	52	53	54	55	56	57	58	59	60
Ж	З	И	Й	К	Л	М	Н	О	П	Р	С	Т	У	Ф	Х	Ц	Ч	Ш	Щ
61	62	63	64	65	66														
Ъ	Ы	Ь	Э	Ю	Я														

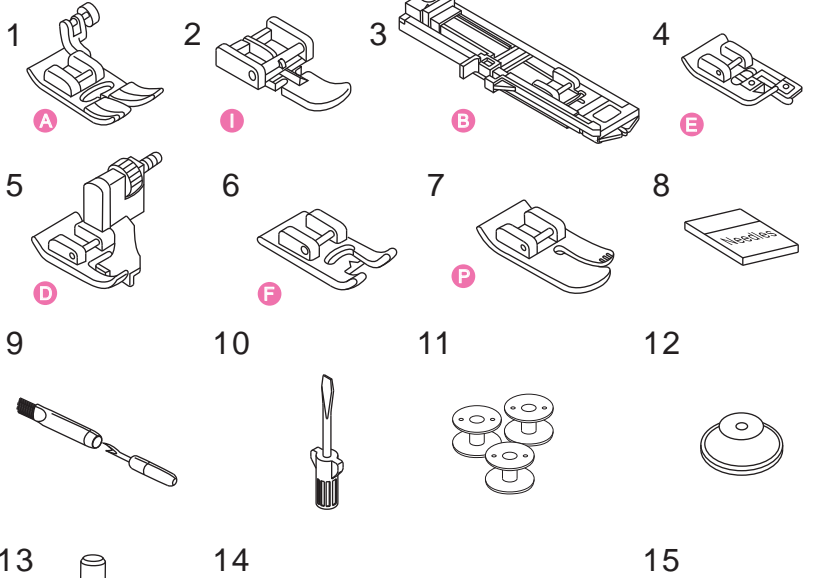
MODE5-4

01	02	03	04	05	06	07	08	09	10	11	12	13	14	15	16	17	18	19	20
Ä	Â	Á	À	Ã	Å	Ë	Ê	É	È	Ï	Î	Í	Ì	Ñ	Ö	Ô	Ó	Ò	Õ
21	22	23	24	25	26	27	28	29	30	31	32	33	34	35	36	37	38	39	40
Ï	Ü	Û	Ú	Ù	Û	Æ	Ï	Œ	Ç	Ø	ß	ä	â	á	à	ã	å	ë	ê
41	42	43	44	45	46	47	48	49	50	51	52	53	54	55	56	57	58	59	60
é	è	ï	î	í	ì	ñ	ö	ô	ó	ò	õ	ö	ü	û	ú	ù	û	ü	ij
61	62	63	64																
œ	ç	ø	ß																

기본악세사리

1. 지그재그 노루발(A)
(제품에 기본장착)
2. 지퍼노루발(I)
3. 단추구멍 노루발(B)
4. 오버록 노루발(E)
5. 단뜨기 노루발(D)
6. 투명 노루발(F)
7. 직선 노루발(P)
8. 바늘세트
9. 청소용 솔/리퍼
10. 드라이버
11. 실토리
12. 실패마개
13. 실패꽃이
14. 속도조절기
15. 비닐덮개
16. 전원코드

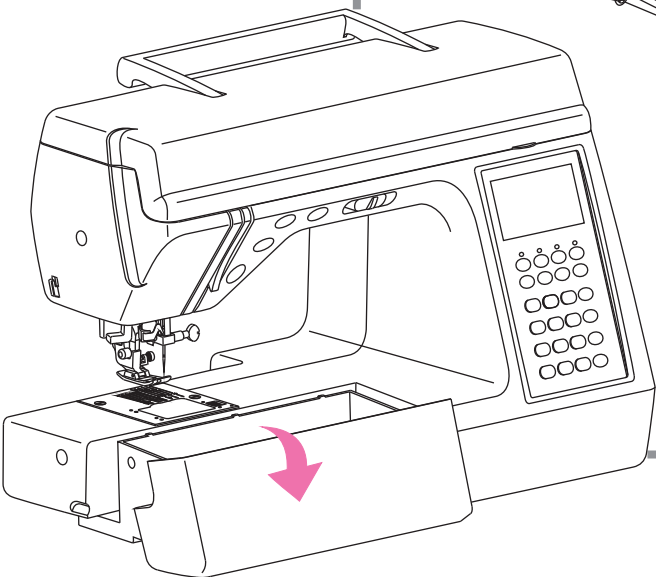
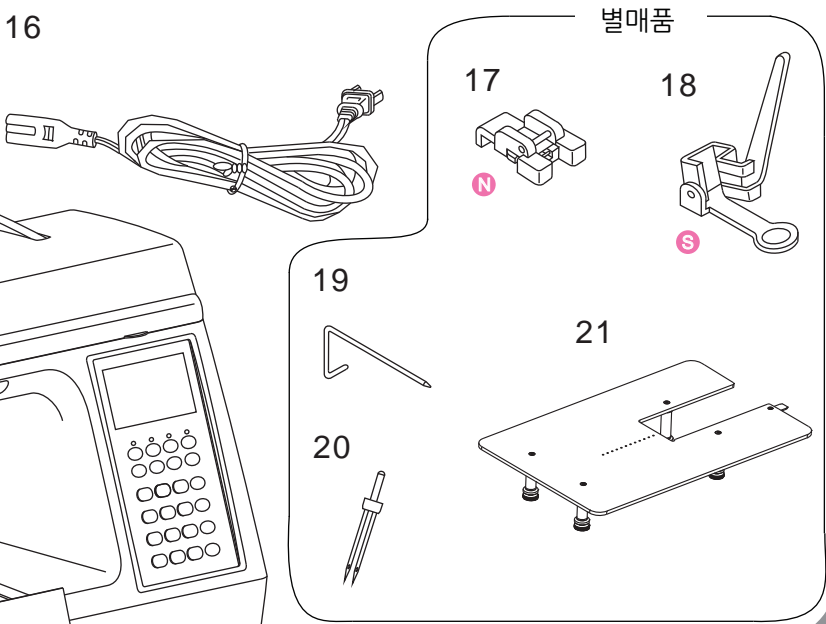
제품에 기본장착



옵션악세사리(별매)

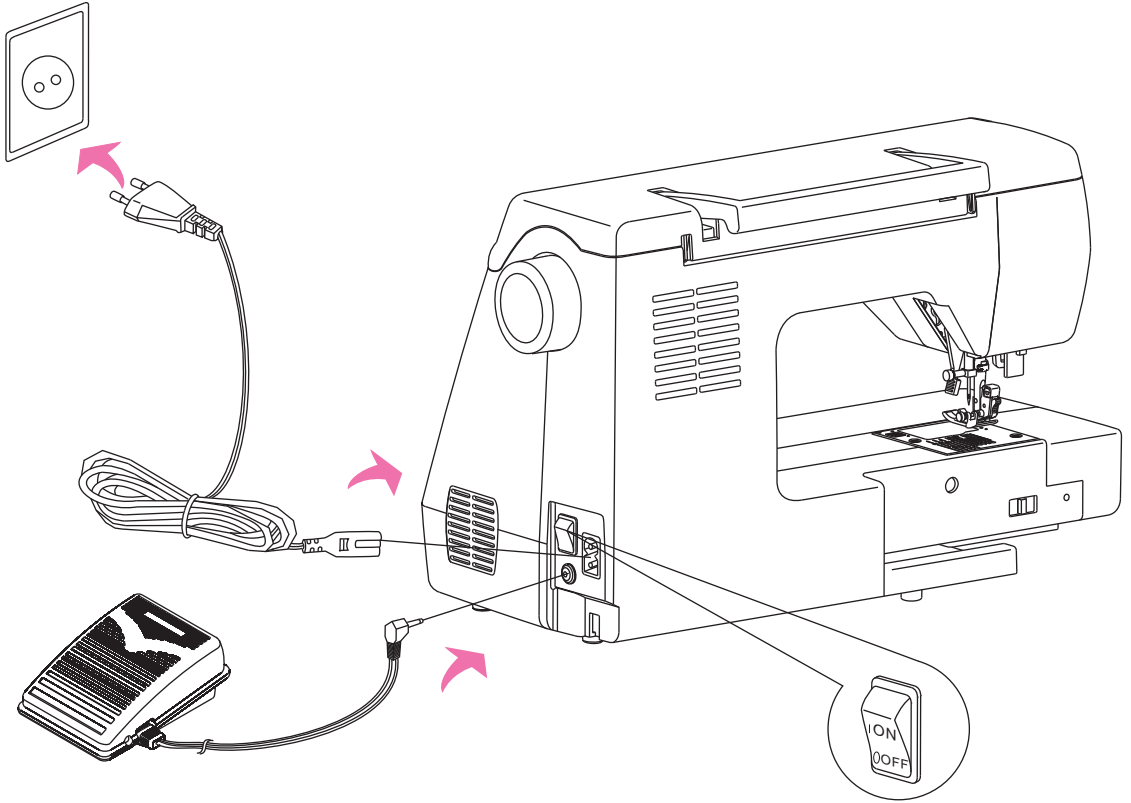
17. 단추달이 노루발(N)
18. 프리모션(S)
19. 쿨트가이드
20. 쌍침
21. 확장테이블

별매품



전원 및 속도 조절기 연결하기

경고:
전원코드를 연결하기 전에 전압과 주파수를 반드시 확인하세요(본 제품은 220V 60Hz입니다.)
반드시 제품을 정지하고 전원 스위치를 OFF한 다음 플러그를 뽑으세요



전원 연결하기

1. 속도조절기를 연결하고, 전원 연결구를 제품에 꽂고 전원 플러그를 전기 콘센트에 꽂아 줍니다.
2. 전원 스위치를 ON으로 켜주면 전구에 불이 들어오며, 속도조절기를 누르면 제품이 동작합니다.

경고:

가급적 코드를 연장하거나 아답터를 사용하지 마세요.
젖은 손으로 절대 플러그를 만지지 마세요.

언제나 다음과 같은 상황에서는 전원스위치를 먼저 끄신다음 반드시 콘센트로 부터 플러그를 뽑으세요.

- 제품을 사용하지 않은채 자리를 비울때
- 제품을 청소할 때
- 바늘, 노루발, 침판과 같은 부품을 제거하거나 교체할때
- 제품에 뒷실 또는 아랫실을 걸때

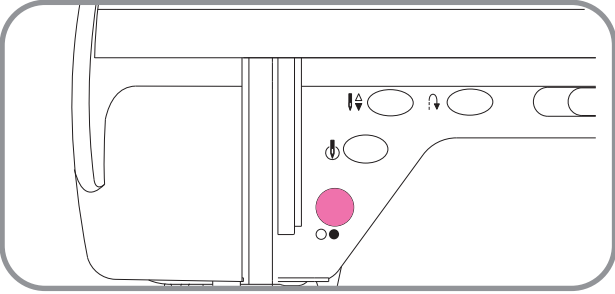
발판위에 아무것도 놓지마세요.

무거운 물건을 전기코드위에 놓지마세요

코드에 열을 가하지 마세요. 손상된 코드는 사용하지 마시고 즉시 수리하거나 교체하세요.

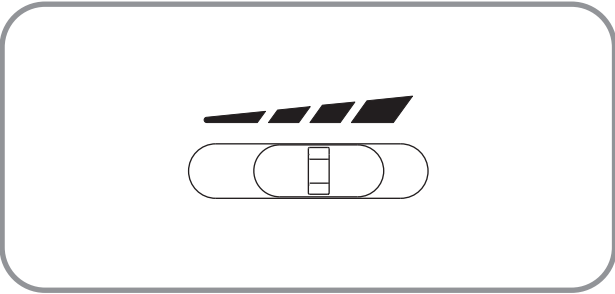
재봉 시작하기

시작/정지 버튼



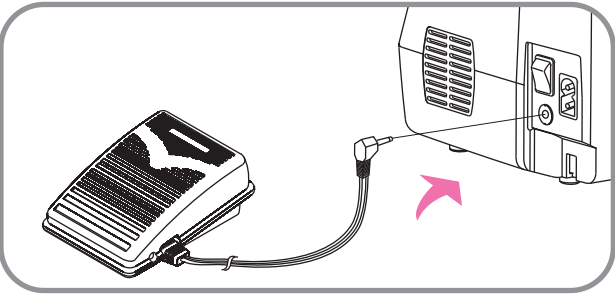
시작/정지 버튼을 눌러 재봉을 시작하거나 정지할 수 있습니다.
재봉을 시작하면 LED는 빨간색으로 바뀌며, 재봉 도중 노루발을 올리면 LED는 노란색으로 바뀌면서 재봉을 멈춰 버립니다.
재봉시작 전 노루발이 올려져 있어도 재봉이 되지 않습니다.

“속도 조절레버”

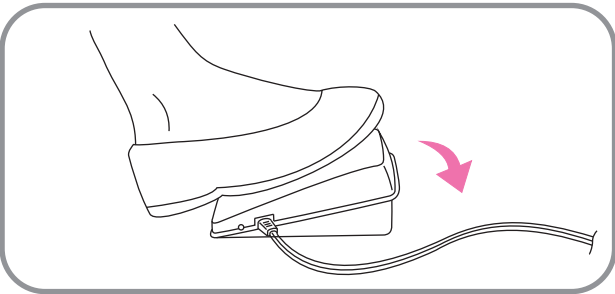


재봉기의 속도를 빨리 할려면 오른쪽으로 레버를 밀어주고, 속도를 천천히 할려면 왼쪽으로 레버를 밀어줍니다

“속도 조절기”



전원을 끄고, 속도조절기를 본체의 오른쪽 연결잭에 연결합니다.
전원을 켜고 재봉을 시작합니다.



재봉 속도는 속도 조절기로 가능합니다.
깊게 누를수록 속도는 빨라집니다.

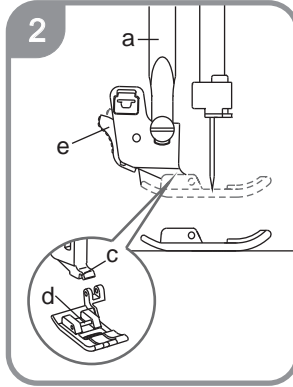
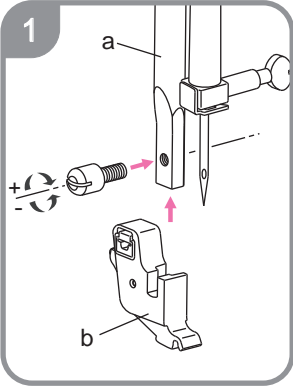
참고:
최대 속력은 속도조절레버를 움직여 조절이 가능합니다.



경고: 속도 조절기에 문제가 있으면, 가까운 대리점 및 메리룩 본사에 연락바랍니다.
규격에 맞지않는 제품을 사용하게 되면 제품에 또 다른 문제가 발생 할 수 있습니다.

노루발 교체하기

경고:
노루발을 교체하기 전에 반드시 전원을 끄고 하세요.

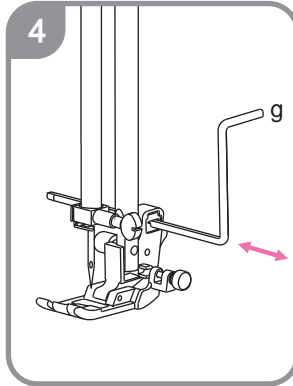
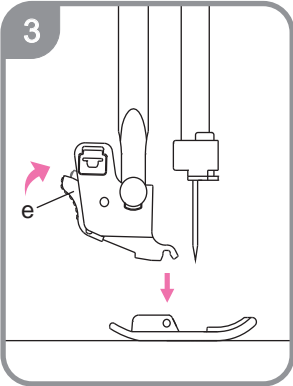


노루발 교체하기

바늘 상/하 정지 버튼을 눌러 바늘을 위쪽으로 올려주세요.

노루발대(a)의 구멍과 키홀더(b)의 홈을 맞춘다음 나사를 시계방향으로 돌려 잠궈줍니다.(사진1)

바느질 작업을 보다 편리하게 하기 위해서 여러종류의 노루발을 이용할 수가 있으며, 노루발의 교환을 편리하게 할 수 있는 노루발과 원터치 키홀더가 있습니다.



노루발을 뺄때는(사진2)

노루발 올림레버와 바늘을 올리고 원터치 키홀더의 레버(e)를 앞으로 누르면 노루발이 분리됩니다.

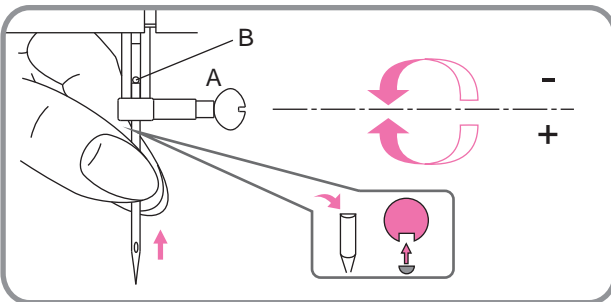
노루발을 끼울때는(사진3)

노루발의 핀(d)과 키홀더의 홈(c)을 맞추고 노루발 올림레버를 내려줍니다.

퀼트가이드(g)는 평행된 바느질을 할 때나 일정한 간격으로 고르게 직선 바느질을 할때 매우 도움이 됩니다. 주로 누빔 바느질에 많이 사용됩니다. 키홀더 뒷쪽의 홈에 꽂아 사용합니다.(사진4)

바늘교체하기

경고:
반드시 전원을 끄고, 바늘을 교체하세요.

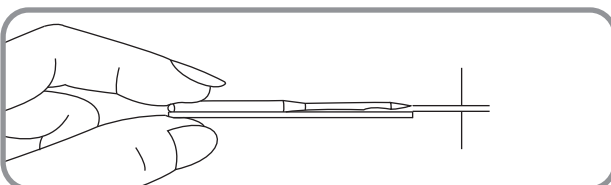


바늘은 소모품으로 휘었거나 끝이 뭉뚝해졌을 경우 새 바늘로 자주 교환하여야 합니다.

바늘의 오른쪽에 있는 나비나사(A)를 돌려 바늘을 교환 할 수 있습니다.

바늘을 끼울때는

바늘머리의 평평한 부분이 뒤로 향하고, 바늘대 끝까지(B) 올려 나비나사를 잠궈줍니다.



바늘이 휘었는지 검사하는 방법은 유리나 같은 평평한 면에 대고 수평이 맞는지 확인합니다.

☞ 소재에 적합한 바늘 고르기

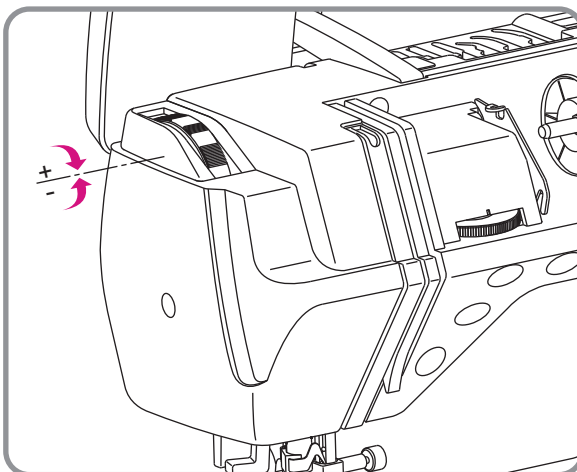
☐ 바늘, 실과 원단

바늘 사이즈	원 단	실
9-11(70-80)	Chiffon, Georgette, Fine Lace, Organdy Net, Tulle	Cotton, nylon, polyester thread
11-14(80-90)	Batiste, Voile, Lawn, Pure Silk, Crepe de Chine, Sheer Crepe, Chambray, Handkerchief Linen, Gingham, Challis, Percale, Wool Crepe, Peau de Soie, Taffeta, Satin, Silk Surah, Satin-backed Crepe, Qiana	Medium size thread is the most common thread to apply on these fabrics with the recommended needle size at right column. Generally, polyester thread is use for synthetic fiber, cotton thread is use for natural fabric. Make sure to use the same size of thread on up needle and bobbin.
14(90)	Flannel, Velour, Velvet, Muslin, Velveteen, Poplin, Corduroy, Broadcloth, Linen, Chintz, Gabardine, Felt, Terry, Burlap, Quilted Fabrics	
16(100)	Denim, Sailcloth, Ticking Double Faced Wool, Heavy Coating, Fake Fur, Drapery Fabrics	
18(110)	Leather, Suede, Chiffon, Georgette, Fine Lace, Organdy Net, Tulle	Thickness thread or tug thread

◎ 참고:

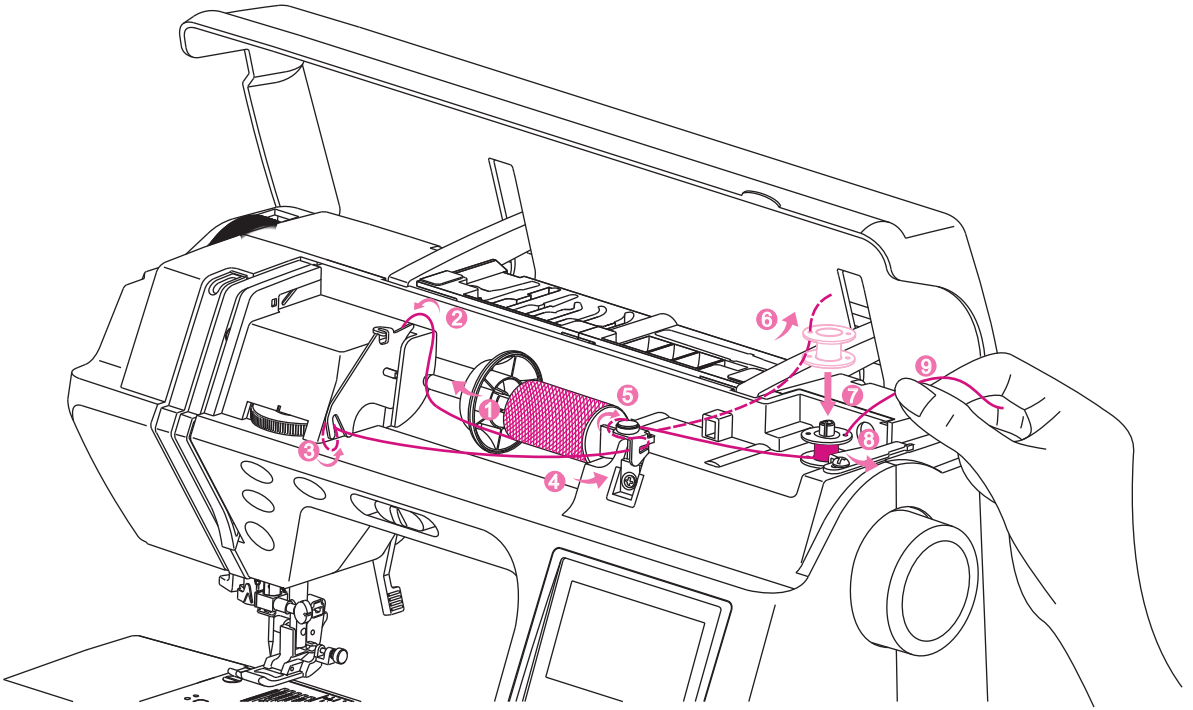
부드럽고 강도가 좋으며 품질이 좋은 실을 구매하시고, 윗실과 아랫실은 같은 종류의 것으로 사용하세요. 재봉하기전 원단에 먼저 테스트를 하세요.
일반적으로 얇은 실(숫자가 클 수록 더 얇은 실)과 바늘(숫자가 작을 수록 얇은 바늘)은 가볍고 얇은 소재의 바느질에 사용되고, 두꺼운 실과 바늘은 두꺼운 원단에 사용됩니다. 제품 구입처로부터 다양한 특수 바늘을 구매할 수 있습니다.

☞ 노루발 압력 다이얼



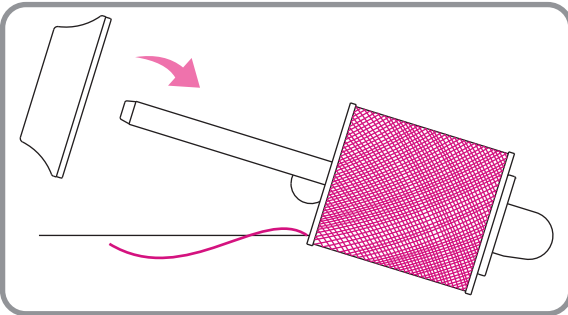
노루발의 압력을 조절하기 위해서는 노루발 압력 조절 다이얼을 돌려 원하는 숫자를 표시점에 맞춰줍니다.

노루발 압력 다이얼은 보통 "N"에 놓고 사용합니다. 애플리케이션 같은 작업을 할 때는 "3"에 놓고 사용합니다.

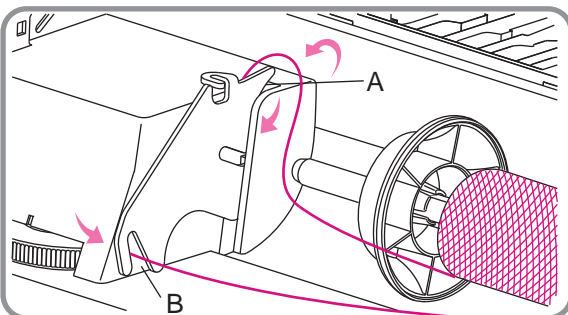


■ 밀실감기

- 밀실커버의 커버를 열고 실토리를 꺼내 밀실감기 레버에 꽂아줍니다.



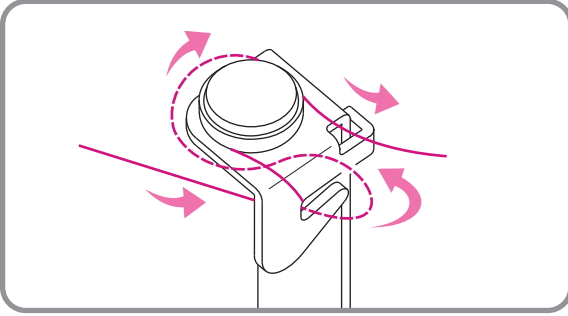
실패를 실패꽃이에 꽂고 실패마개로 고정합니다.



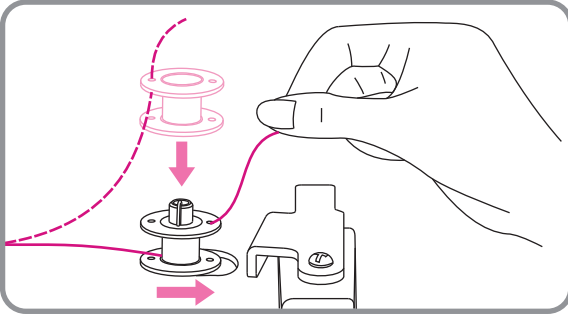
화살표의 순서대로 가이드(A)의 오른쪽에서 왼쪽으로 실을 당긴다음,

가이드(B)의 왼쪽에서 오른쪽을 실을 잡아당깁니다.

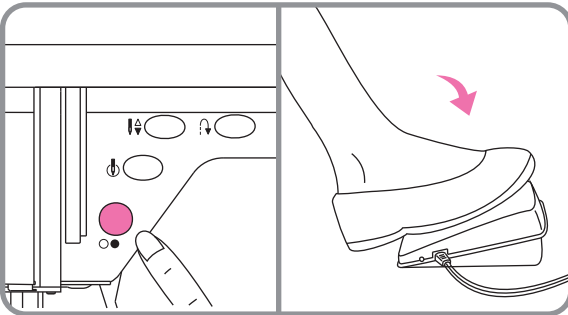
밀실 감는 방법



가이드(B)에서 당긴실을 화살표와 같은 방향으로 감아 줍니다.

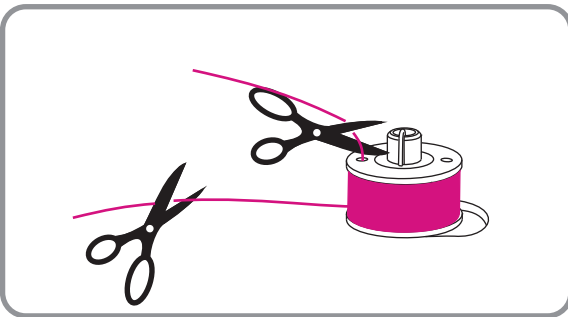


실토리의 구멍에 실을 끼운다음 밀실감기 레버에 꽂아주고, 레버를 오른쪽으로 밀어줍니다.



실꼬리를 잡고 "시작/정지" 버튼 또는 속도 조절기를 눌러 실토리에 실이 5~6바퀴 정도 감기면 "시작/정지"버튼을 눌러 정지 시켜 실꼬리를 잘라줍니다.

그런 다음 "시작/정지"버튼을 눌러 계속해서 실토리를 감아줍니다. 실토리에 실이 감기면 자동적으로 멈추게 됩니다.



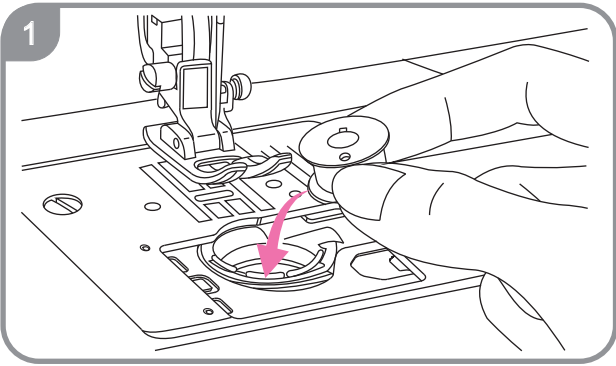
실토리 감기레버를 왼쪽으로 밀어 원위치 시키고 실토리를 빼낸다음 실을 잘라줍니다.

참고:

밀실 감기레버가 오른쪽으로 있으면 재봉기는 동작하지 않습니다. 밀실을 감은 후 반드시 레버를 왼쪽으로 옮겨 주세요.

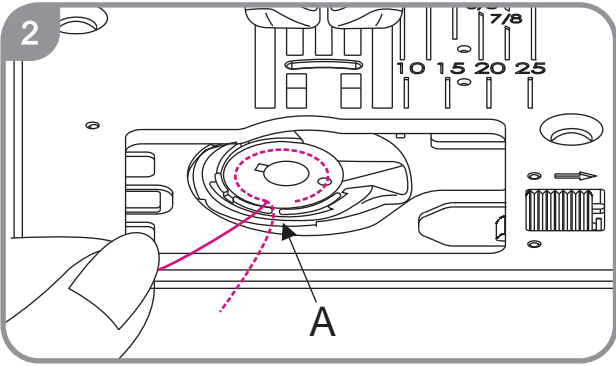
실토리 넣기

⚠ 경고: 실토리를 넣거나 꺼내기 전에는 반드시 전원을 끕니다.

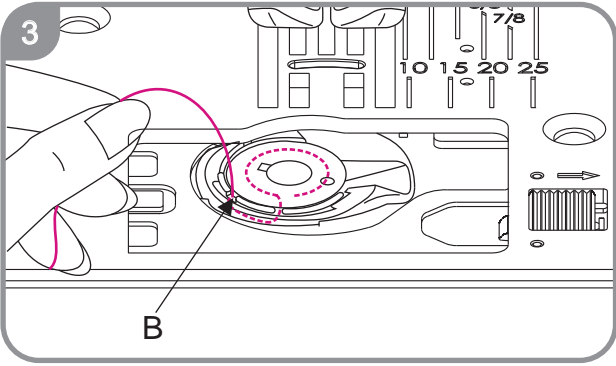


⦿ 경고:
실토리를 넣기전에 바늘을 반드시 위로 올라가게 하세요.

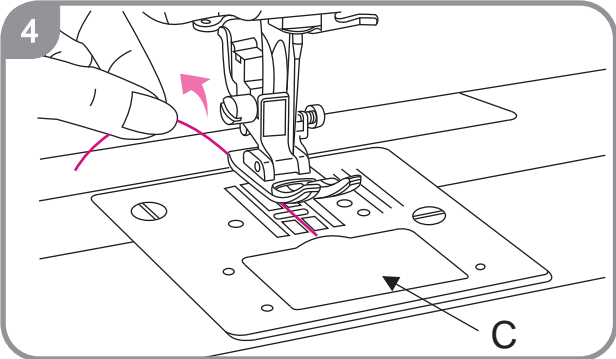
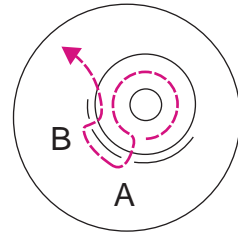
1. 실토리의 실이 시계 반대방향으로 풀리도록 잡은다음 북집에 넣어줍니다.



2. 그림과 같이 홈(A)으로 실토리의 실을 빼냅니다.

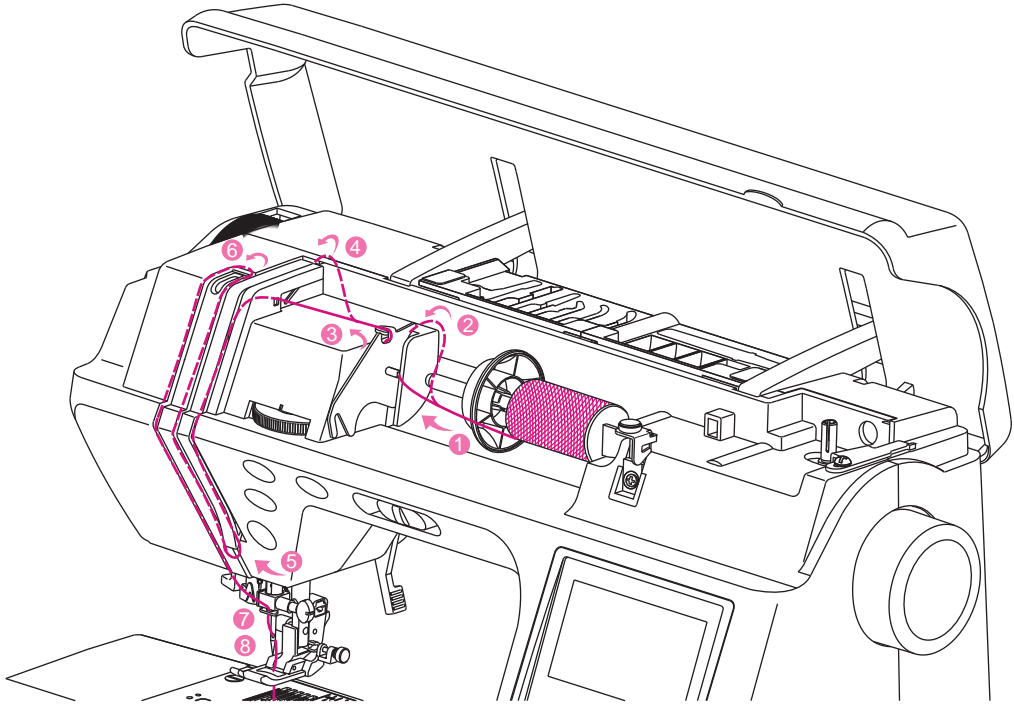


3. 그리고 좁은 철판 사이를 지나(B)쪽으로 실을 당겨줍니다.



4. 실을 15cm정도 뒤쪽으로 잡아 당긴 다음 북집커버를 닫아줍니다.

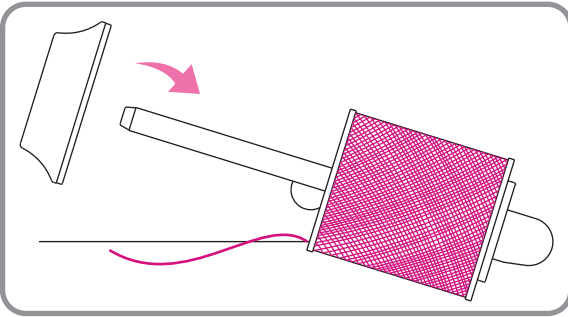
☑️ 잇실 끼우는 방법



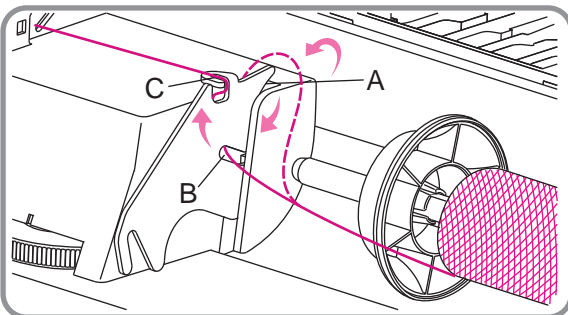
경고 :사용자의 안전을 위해 실을 끼우기 전에는 반드시 전원을 끄고 하세요.
 실끼우는 방법은 정확해야 하며, 그렇지 않으면 재봉이 원활하게 되지 않습니다.

☑️ 잇실 실끼우기 상세 설명

- ◎ 참고: 실을 끼우기 전에, 바늘 상/하 정지버튼을 이용하여 위쪽으로 올라오도록 합니다.
 그리고, 노루발을 올려놓고 전원을 끄고 실을 끼웁니다.

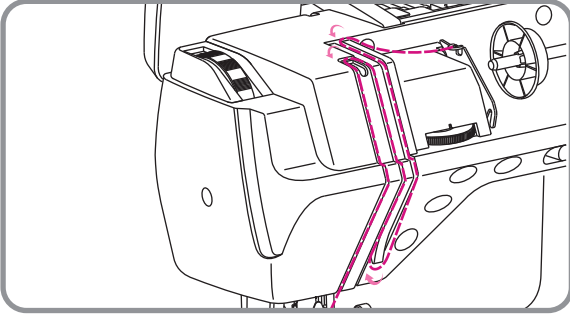


1. 실패꽃이에 실패를 꽃은 다음 실패마개로 고정합니다.

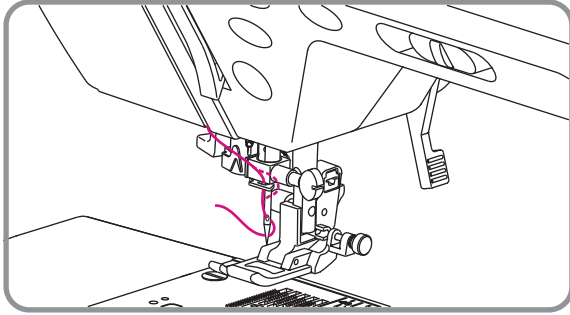


2. 실패의 실을 잡아당겨 가이드(A)를 지나 (B)쪽으로 빼낸 다음, (C)쪽으로 감아 빼냅니다.

☞ 잇실 끼우는 방법



3. (C)에서 잡아 빼낸 실을 센터 채널의 오른쪽 아래로 내린 다음 다시 위로 올려 실채기의 오른쪽에서 왼쪽으로 내려줍니다.

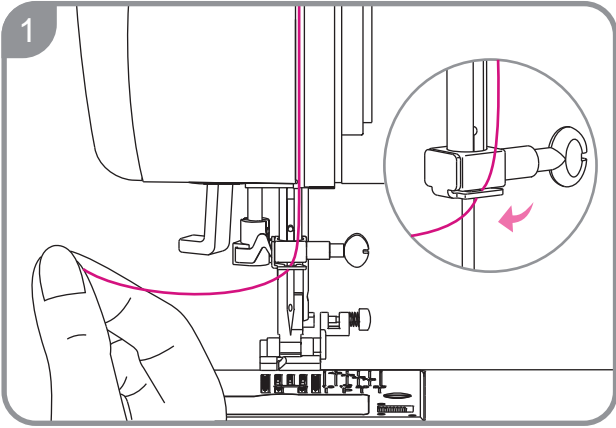


4. 실을 바늘대의 가이드에 걸고 바늘구멍 앞에서 뒤로 끼운 다음 뒤쪽으로 10cm가량 빼냅니다.

☉ 참고: 만약 자동실끼우기를 사용하려면, 23쪽을 참고 합니다.

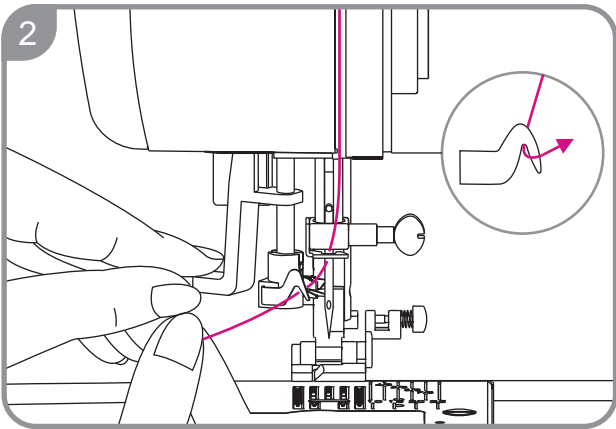
바늘실 자동 끼우기

경고: 사용자의 안전을 위하여, 전원을 끄고 사용합니다.

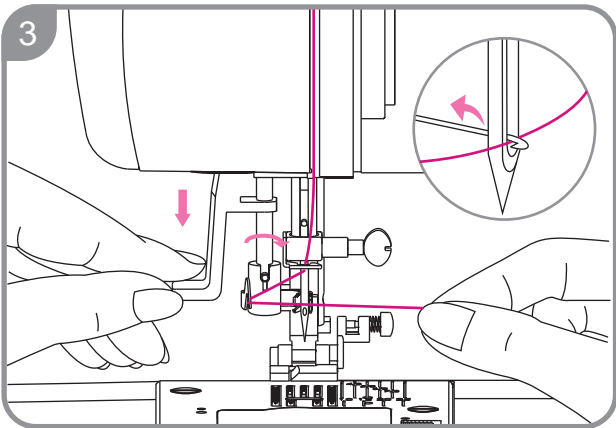


먼저, 노루발을 올리고 바늘을 가장 높은 위치로 올려줍니다.

1. 바늘대 가이드에 걸려 있는 실을 오른손으로 잡아 당겨 줍니다.

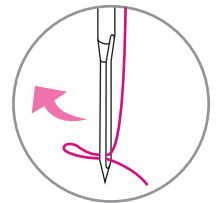


2. 자동 실끼우기 레버를 왼손으로 잡고 실을 가이드의 오른쪽에 왼쪽으로 걸어줍니다.

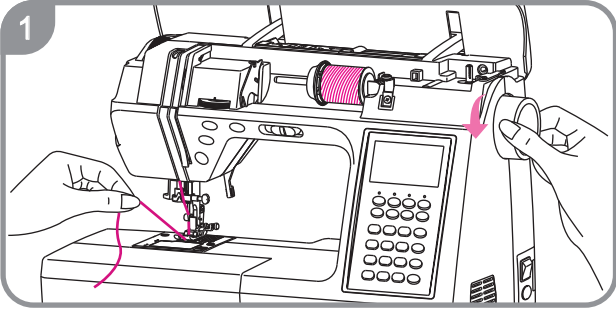


3. 자동 실끼우기 레버를 아래로 내리면 자동 실끼우기의 실고리가 바늘구멍으로 들어오게 됩니다. 그러면 가이드에 걸린 실을 바늘 앞으로 가져가 실고리게 걸리게 하고 실고리에 실이 걸린 상태에서 뒷실을 잡고있는 손에 힘을 빼고 자동 실끼우기 레버를 올려주면 뒷실이 실고리에 걸려 바늘을 통과하게 됩니다.

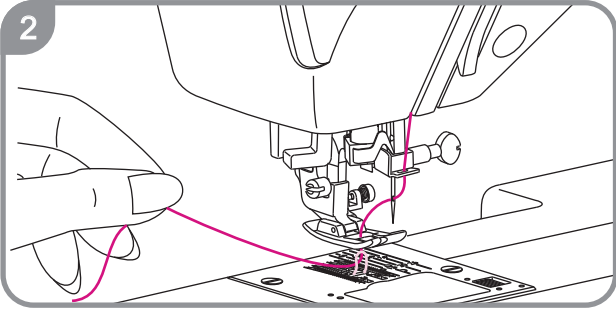
참고: 재봉도중에 자동실끼우기 레버를 내리시면 안됩니다. 자동실끼우기 레버는 #11, #14, #16호 바늘에 사용가능 합니다.



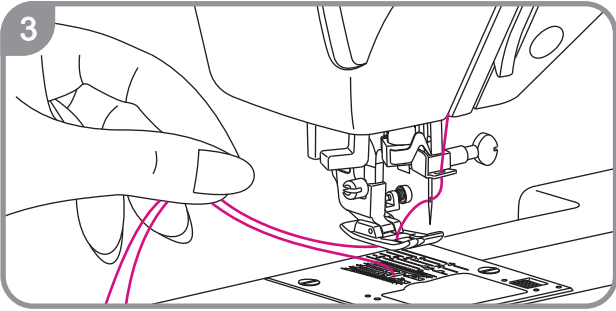
🔒 밀실 끌어 올리기



1. 노루발을 올리고, 윗실을 왼손으로 잡고 노루발 앞쪽 홈으로 빼냅니다. 오른손으로 핸들(풀리)을 돌려 바늘이 침판 밑으로 내려가게 합니다.

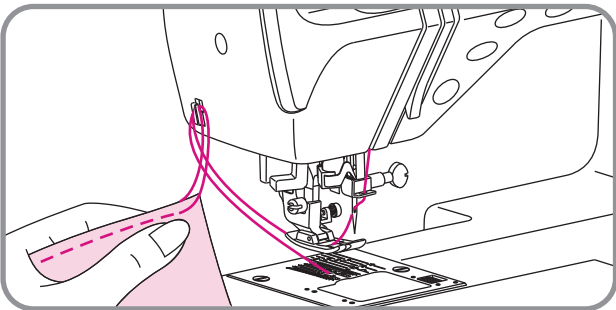


2. 핸들을 계속 돌려 바늘이 위로 오게 하면, 윗실이 밑실을 끌고 올라 옵니다. 또는 바늘 상/하 정지버튼을 두 번 누르면 위와 같이 윗실이 밑실을 끌고 올라 옵니다.



3. 윗실과 밑실을 같이 잡고 노루발 아래 뒷쪽으로 10cm가량 빼냅니다.

🔒 실컷터 사용하기

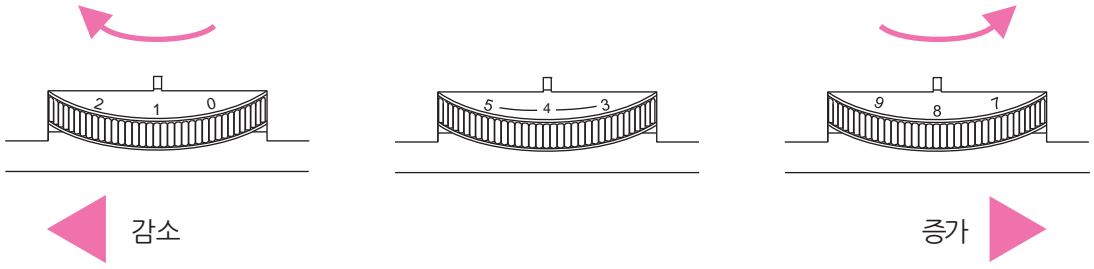


1. 만약 재봉이 끝났을 때 바늘이 침판 아래에 있으면, 바늘 상/하 정지버튼을 눌러 바늘을 위로 올라오게 합니다.

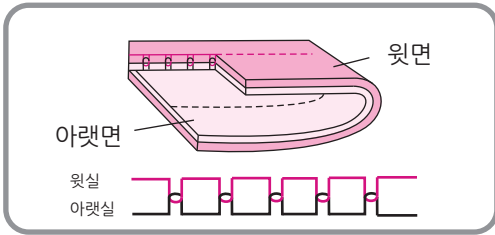
2. 노루발을 올려줍니다.

3. 원단을 재봉기의 면판쪽으로 잡아당겨 실컷터의 뒷쪽에서 앞쪽으로 잡아당겨 실을 잘라줍니다.

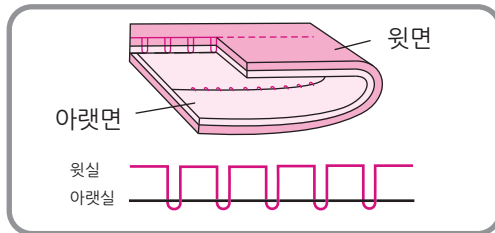
☑️ 잇실장력 조절하기



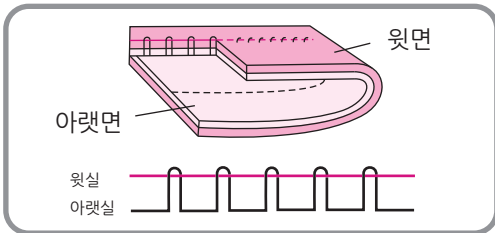
- *기본장력:4
- *장력증가: 현재의 장력보다 더 높일때
- *장력감소: 현재의 장력보다 더 낮출때
- *올바른 장력은 좋은 재봉의 품질을 위한 열쇠입니다.
- *잇실장력의 90%이상은 3~5사이에 설정됩니다.(기본장력4)
- *재봉도중 원단에 주름이 발생되면 잇실의 장력을 낮춰줍니다.



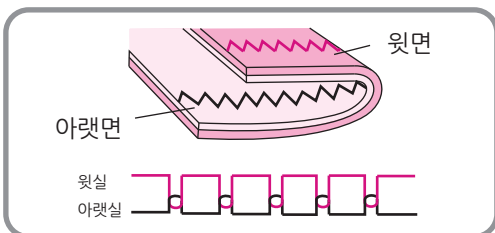
1. 직선바느질은 왼쪽에 보이는 그림처럼 윗실과 밑실(복실)이 서로 적당히 당기는 균형이 맞아야 천과 천사이에 매듭이 저지며, 이상적인 바느질 모양을 얻을 수 있습니다.
(단, 원단에 비해 실이 굵거나 원단이 너무 얇은 경우 매듭이 바깥에서 보일 수 있습니다.)



2. 윗실이 너무 느슨하여 원단아래에 매듭이 질때는, 윗실(바늘)을 제대로 끼웠는지 확인한 다음, 윗실 다이얼의 장력을 높은 숫자로 맞춥니다.

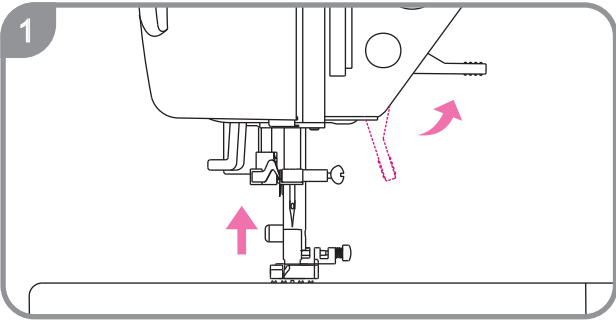


3. 윗실이 너무 팽팽하여 원단위에 매듭이 질때는, 밑실(복실)을 제대로 끼웠는지 확인한 다음, 윗실 다이얼의 장력을 낮은 숫자로 맞춥니다.

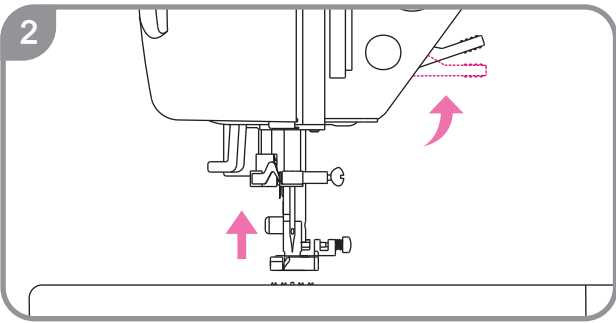


4. 실의 장력을 쉽게 조절하는 요령은, 왼쪽의 그림처럼 먼저 지그재그 바느질에서 원단 아래쪽에 매듭이 살짝 지게 윗실다이얼을 조정 한 다음, 직선과 같은 바느질을 합니다.

◆ 노루발 올림레버



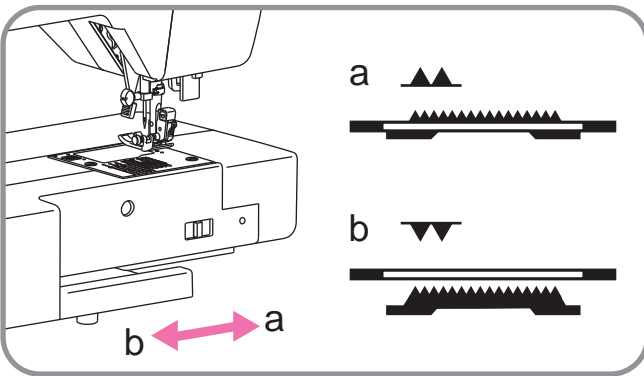
1. 레버를 이용하여 노루발을 올리고 내립니다.
만약 노루발이 올려져 있는 상태로 바느질을 시작하면 재봉이 되지 않습니다.



2. 노루발을 올리는 위치가 2단으로 되어 있어 두꺼운 원단을 재봉할때 편리합니다.

1단 위치에서 힘을주어 올리면 노루발이 높이 올라갑니다.
(단, 2단에서 노루발 고정은 되지 않습니다.)

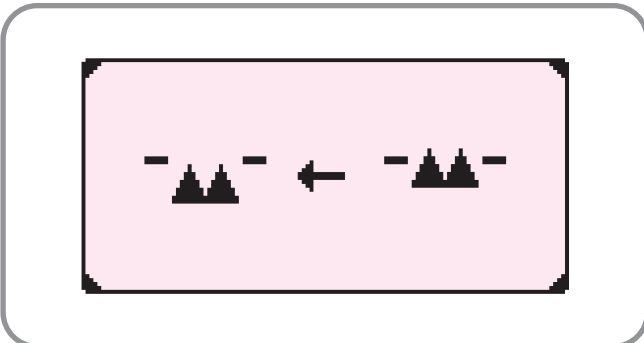
◆ 톱니 업/다운 레버



프리모션 자수, 스티플링, 단추달이등의 특별한 바느질을 위해서 원래의 위치로 부터 톱니를 아래로 내릴 수 있습니다.

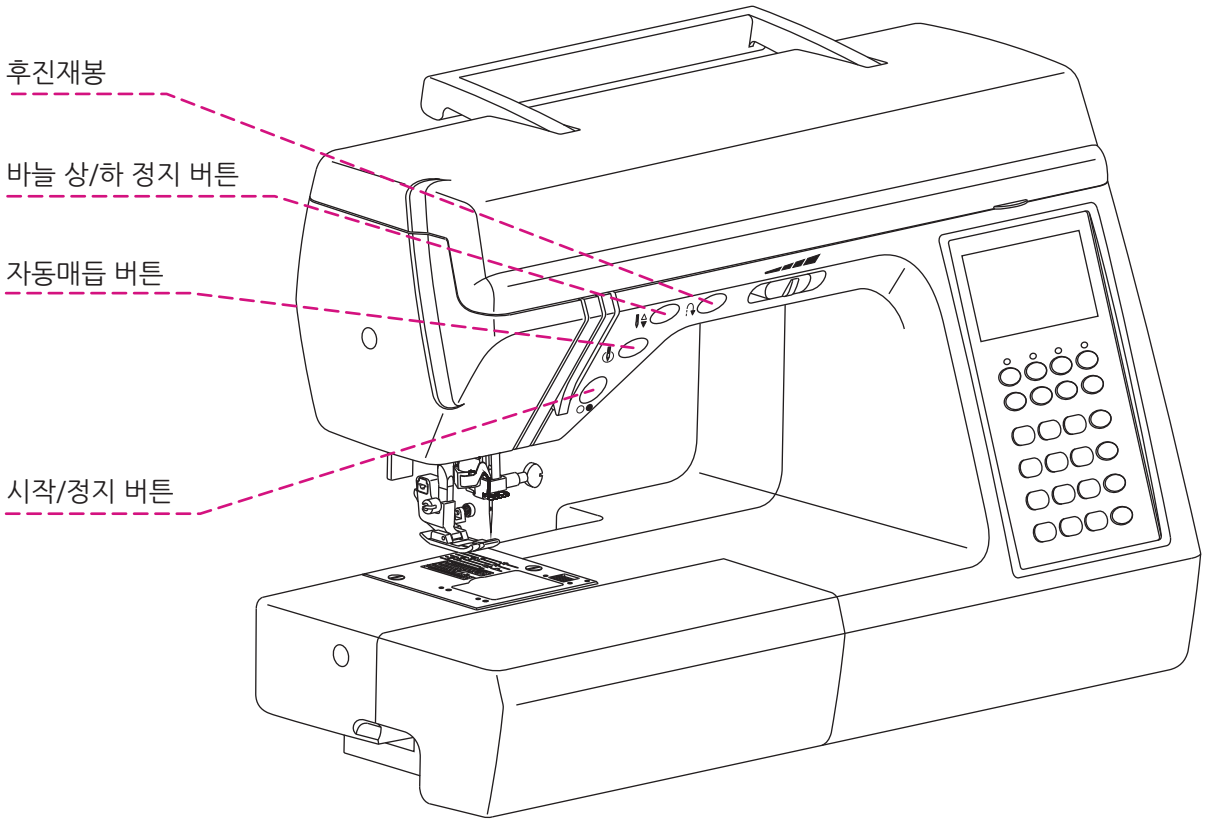
일반 바느질을 할때는 레버를 왼쪽방향(a)으로 톱니를 제거할때는 레버를 오른쪽(b)으로 두십시오.

(톱니를 제거후 원위치 할때는 폴리를 앞으로 몇바퀴 돌려야 톱니가 올라 옵니다.)

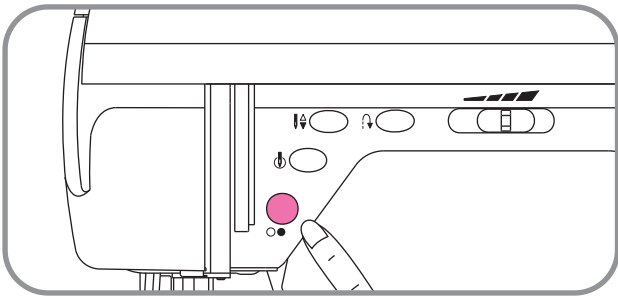


프리모션 자수, 스티플링, 단추달이등의 특별한 바느질을 위해서는 톱니를 내려야 합니다.

재봉기의 버튼



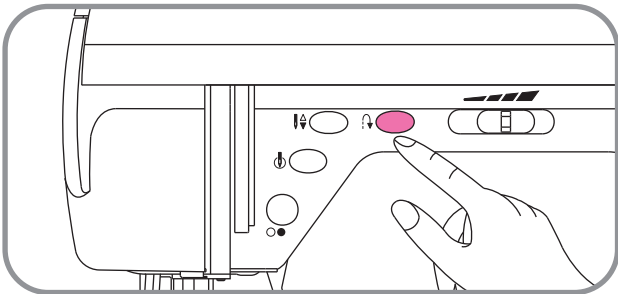
■ 시작정지 버튼



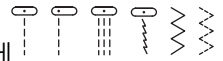
시작/정지 버튼을 눌러 재봉을 시작할 수 있습니다.
한 번더 누르면 재봉을 정지합니다.

⊙ 참고:재봉도중 원단을 잡아당기지 마세요.

■ 후진버튼

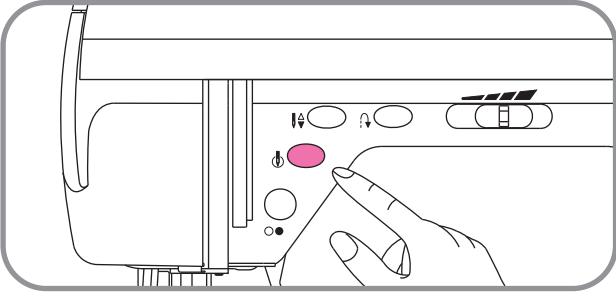


다음과 같은 재봉을 할때에
모양을 바느질 할 때는 이 버튼을 계속 누르고
있는동안 후진재봉을 합니다.
만일 속도조절기가 연결되어 있다면 속도
조절기를 누른 상태에서 후진버튼을 눌러야
후진재봉이 됩니다.



재봉기의 버튼

자동매듭버튼

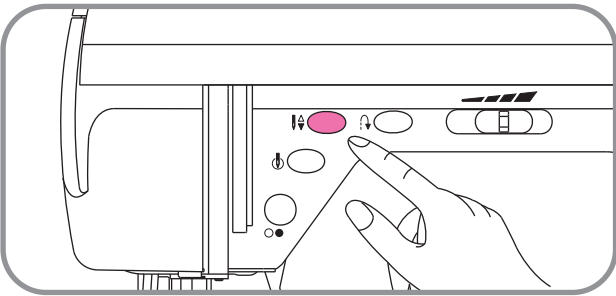


다음과 같은 패턴을 바느질 할 때는 이 버튼을 누르면 홀침매듭을 한 후 정지합니다.



*만약 다른 스티치 도중 자동 매듭버튼을 누르면 재봉중이던 패턴 또는 문양을 마무리하고 홀침매듭을 한 후 정지합니다.

바늘 상/하 정지버튼



바늘이 올려져 있는 상태에서 이 버튼을 누르면 바늘은 가장 낮은 위치로 내려가고, 바늘이 내려져 있는 상태에서 이 버튼을 누르면 바늘은 가장 높은 위치로 올라갑니다.

주의
단추구멍을 만들 때는 바늘위치를 항상 올려진 상태로 사용하세요.

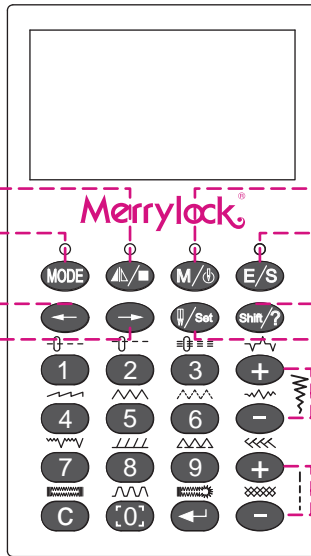
버튼의 기능

패턴반전 & 자동멈춤 버튼

모드버튼

이동버튼(왼쪽 & 위쪽)

이동버튼(오른쪽 & 아래쪽)



메모리 & 자동매듭 버튼

무늬연장 & 불러오기 버튼

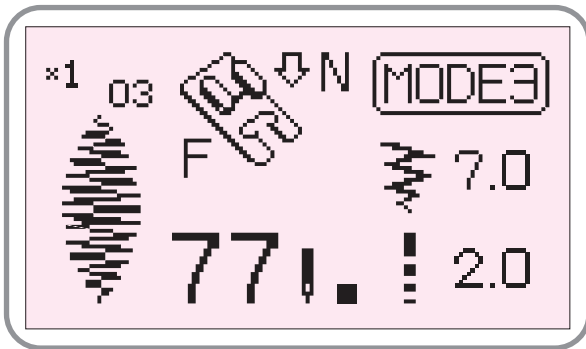
Shift & 도움 버튼

쌍침 설정 & 제품 설정버튼

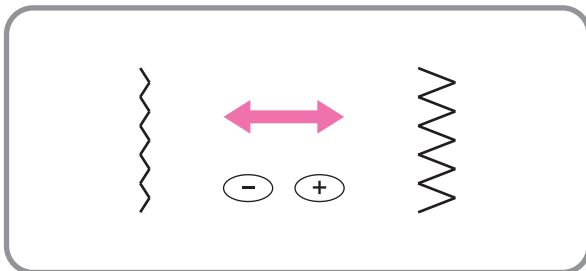
스티치 폭 조절

스티치 길이 조절

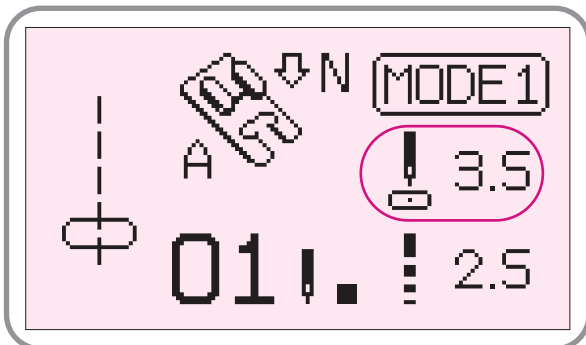
스티치 폭 조절



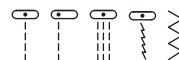
패턴이 선택되면, 재봉기가 자동으로 표준 스티치 너비를 LCD화면에 숫자로 표시합니다.



화면에 보이는 것 처럼 "-", "+"를 이용하여 스티치의 폭을 조절합니다.



다음과 같은 스티치의 패턴이 선택되면 LCD화면에 바늘 위치의 기본설정(가운데)인 "3.5"가 표시 됩니다.

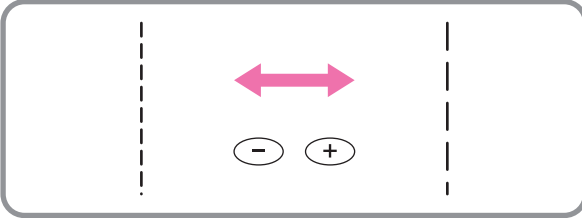
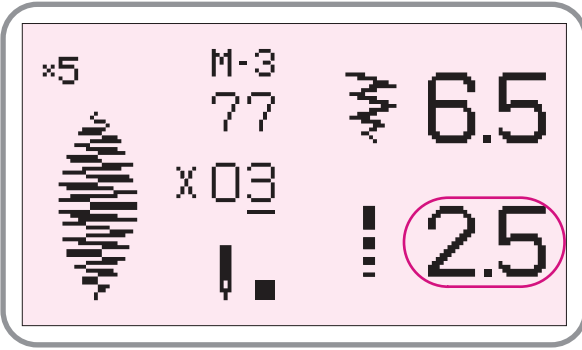


스티치 폭 조절 버튼으로 바늘의 위치를 설정할 수 있습니다.

"+"버튼을 누르면 바늘은 오른쪽으로 이동하며, "-" 버튼을 누르면 바늘은 왼쪽으로 이동합니다. "-", "+"버튼을 누를때 마다 숫자는 "0.1"씩 증가하거나 감소합니다.

버튼의 기능

스티치 길이 버튼

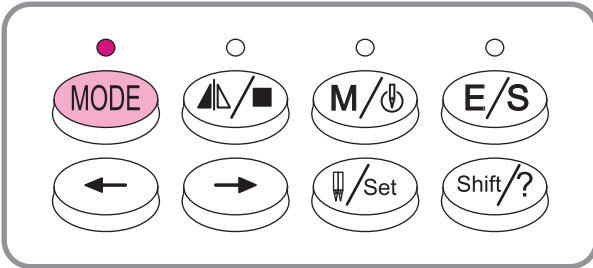


패턴이 선택되면, 재봉기가 자동으로 표준 스티치 길이를 LCD화면에 숫자로 표시합니다.

화면에 보이는 것 처럼 "-", "+"를 이용하여 스티치의 폭을 조절합니다.

스티치 길이는 "0.0 ~ 4.5"사이에서 조절할 수 있으며 "-", "+"버튼을 누를때 마다 숫자는 "0.1" 또는 "0.5"씩 증가하거나 감소합니다. 두꺼운 원단은 스티치 길이를 길게 조절 합니다.

모드버튼



처음 제품을 켜면 LCD화면에 MODE1로 설정됩니다.

제품 사용 후 전원을 끄고 다시 켜면 마지막으로 사용한 MODE로 설정됩니다.

다음과 같이 다섯가지 모드를 사용할 수 있습니다.

*숫자 버튼을 이용하여 패턴을 선택할수 있음

Mode 1: COMMON패턴

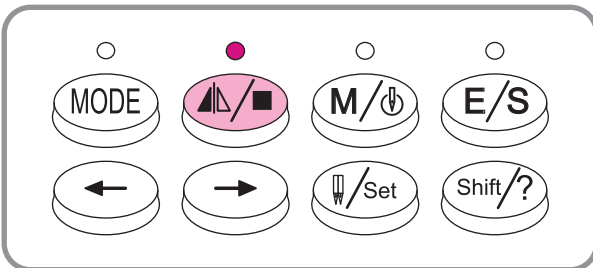
Mode 2: BASIC패턴

Mode 3: PLANT패턴

Mode 4: OTHER패턴

Mode 5: LETTERS패턴

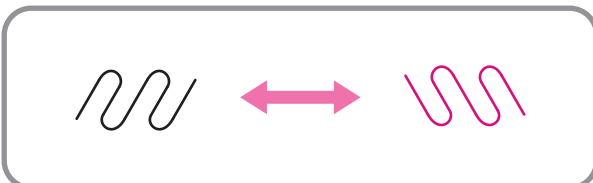
패턴 반전 & 자동멈춤 버튼



패턴반전이 가능한 패턴을 선택합니다.

몇몇의 패턴을 선택하면 LCD화면에 "This button can't be used(이 버튼은 사용할 수 없습니다)"라고 표시되며 패턴 반전이 되지 않습니다.

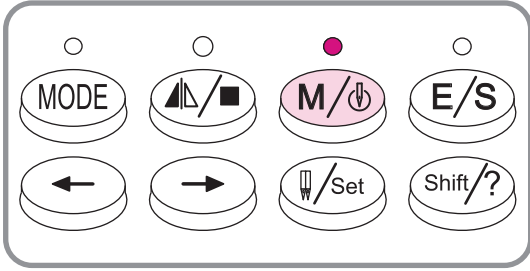
SHIFT버튼을 누른 후 패턴반전 버튼을 누르면 전체의 패턴이 반전됩니다.



이 버튼을 오래 누르고 있으면 자동멈춤 기호가 LCD 화면에 표시되며 "C"버튼을 누르면 취소됩니다.

버튼 기능

메모리 & 자동매듭 버튼

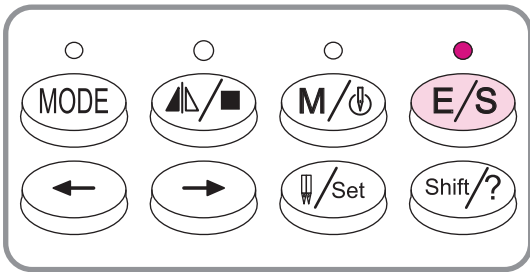


새로운 패턴 조합을 편집한 후에 이 버튼을 누르면 메모리에 패턴조합을 저장할 수 있습니다. 사용자는 원하는 패턴의 조합을 파일에 직접 또는 숫자를 선택하여 저장할 수 있습니다.

만약, 메모리의 저장공간이 부족하면 마지막으로 저장된 패턴조합에 중복으로 저장된다는 메시지가 표시됩니다.

이 버튼을 계속 누르고 있으면 LCD화면에 자동매듭 표시가 나타나며 패턴 완료 후 자동매듭이 만들어 지며 멈추게 됩니다.

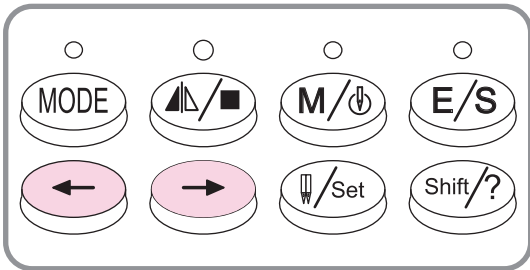
패턴연장 & 불러오기



이 버튼을 눌러 패턴의 일부를 연장할 수 있습니다. 또한 이 버튼을 계속 누르고 있으면 메모리에 저장된 패턴 조합을 불러 올 수 있습니다.

이동버튼을 이용하여 저장된 패턴조합을 선택하거나 저장된 조합의 저장번호를 입력하여 불러올 수도 있습니다.

이동 버튼

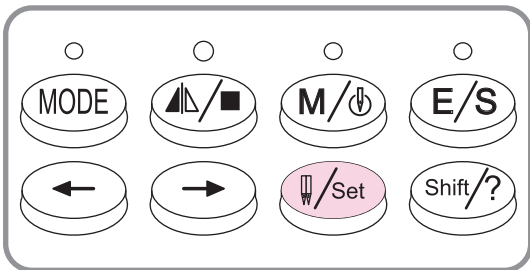


LCD화면에서 왼쪽으로 이동하거나 이전 화면으로 갈 때는 왼쪽 화살표를 눌러 이동할 수 있습니다.

LCD화면에서 오른쪽으로 이동하거나 다음 화면으로 갈 때는 오른쪽 화살표를 눌러 이동할 수 있습니다.

패턴조합에서 커서가 위치한 패턴부터 재봉을 시작할 수 있으며, 다른 설정이 없는 경우 첫 번째 패턴부터 재봉을 시작합니다.

쌍침설정 & 제품설정 버튼



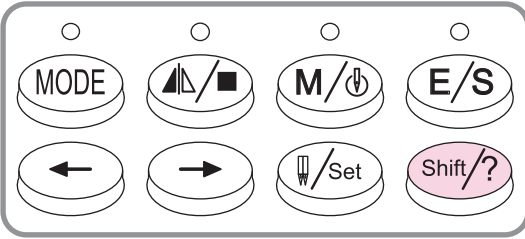
패턴의 종류에 따라 이버튼을 눌러 싱글바늘과 트윈(쌍침)바늘을 선택하여 재봉할 수 있습니다.

이 버튼을 누르게 되면 권장되는 스티치의 넓이도 LCD 화면에 함께 표시됩니다.

이 버튼을 계속누르고 있으면 제품의 기본설정으로 들어가 화면의 밝기와 소리등을 설정할 수 있습니다.

버튼 기능

Shift & 도움버튼



모드 1 ~ 5에서 편집된 패턴 재봉중에 "SHIFT"버튼을 누르면 일반적으로 많이 사용되는 패턴(0 ~ 9에 저장)들을 사용할 수 있습니다.

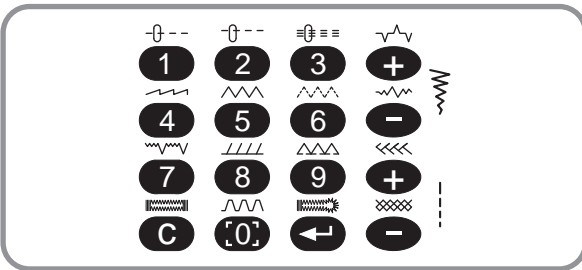
"SHIFT" 버튼을 누르고 원하는 스티치의 숫자를 누르면 화면에 나타납니다. 사용자가 선택한 스티치의 정보가 화면에 팝업으로 표시됩니다.

스티치의 길이나 넓이를 조절하려면 "+"또는 "-"버튼을 눌러 수정할 수 있습니다.

"C"버튼을 누르면 원래의 편집된 패턴으로 돌아갈 수 있습니다.

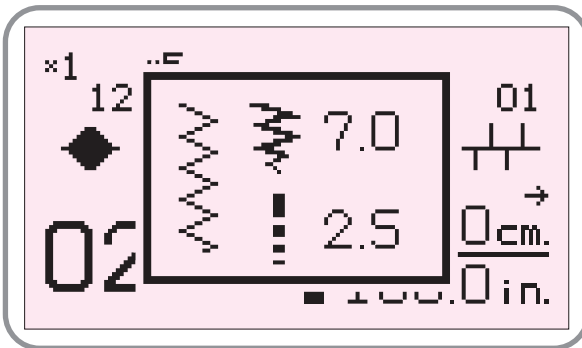
숫자 선택 버튼

단축버튼



패널에는 엔터, 스티치폭/넓이 조절, 취소(C), 0~9까지의 16개의 버튼이 있습니다.

빠른 스티치 선택



편집모드의 재봉을 하고 있을때 버튼을 눌러 SHIFT 기능에 들어갈 수 있습니다. 버튼을 누르면 LED가 점등되며 0-9, +/- & C 그리고 ENTER버튼에 저장된 패턴을 빠르게 이용할 수 있습니다. 다른 패턴을 이용하려면 다시 SHIFT버튼을 누르고 패턴을 선택합니다. C버튼을 누르면 SHIFT기능은 취소되며 원래의 편집모드로 돌아갑니다.

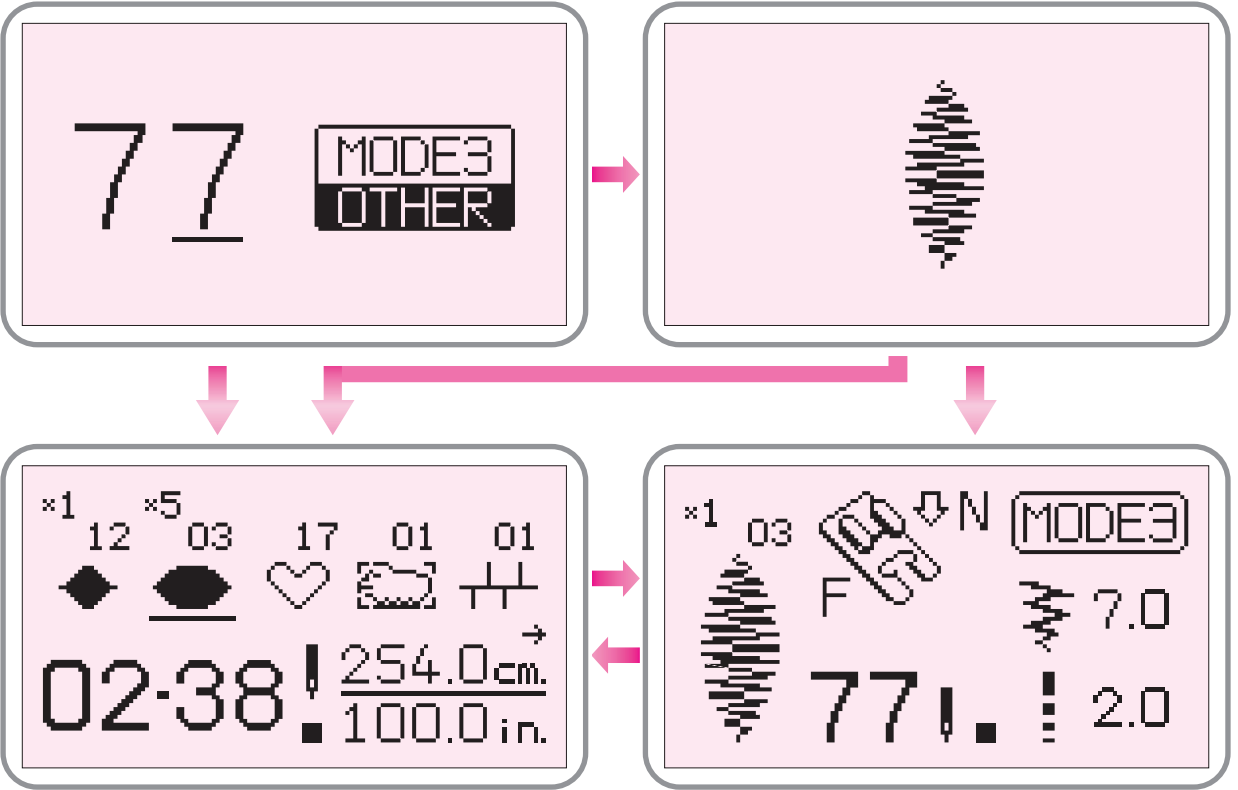
패턴 생략



편집모드에서 여러개의 패턴중 하나를 생략하려면 패턴을 선택한 다음 이 버튼을 길게 눌러주면 해당하는 패턴은 생략되고 재봉이 됩니다. 취소하려면 다시 한번 길게 눌러줍니다.

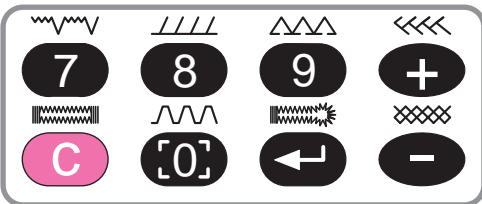
숫자 선택 버튼

Basic Pattern Mode



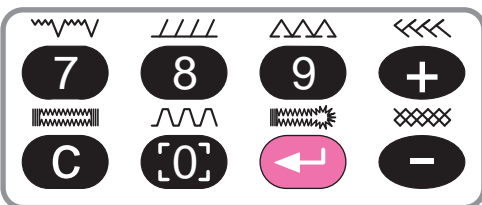
모드1 ~ 5에서 편집된 패턴 재봉중에 "SHIFT"버튼을 누르면 일반적으로 많이 사용되는 패턴(0 ~ 9에 저장)들을 사용할 수 있습니다. "SHIFT" 버튼을 누르고 원하는 스티치의 숫자를 누르면 화면에 나타납니다. 사용자가 선택한 스티치의 정보가 화면에 팝업으로 표시됩니다. 스티치의 길이나 넓이를 조절하려면 "+" 또는 "-" 버튼을 눌러 수정할 수 있습니다. "C" 버튼을 누르면 원래의 편집된 패턴으로 돌아갈 수 있습니다.

취소버튼



잘못된 패턴을 선택하거나 편집한 경우 이 버튼을 누르면 취소할 수 있습니다. 정보파일이나 기본설정에서 이 버튼을 누르면 이전 화면으로 돌아갑니다.

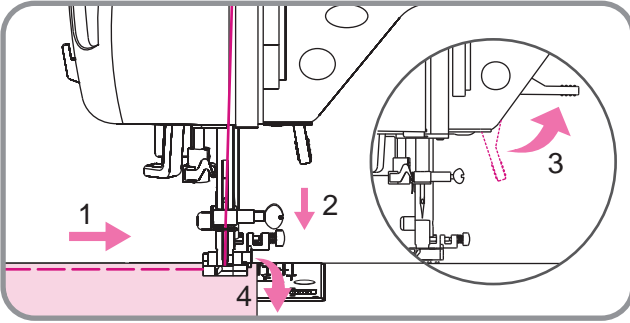
엔터버튼



패턴을 선택 후 "ENTER" 버튼을 누르게 되면 패턴조합에 패턴을 추가됩니다. 기본설정이나 정보창에서 원하는 항목으로 이동하려면 "ENTER" 버튼을 눌러주세요. 패턴조합에서 수정하려는 패턴으로 이동하여 "ENTER" 버튼을 누르면 패턴을 수정할 수 있습니다.

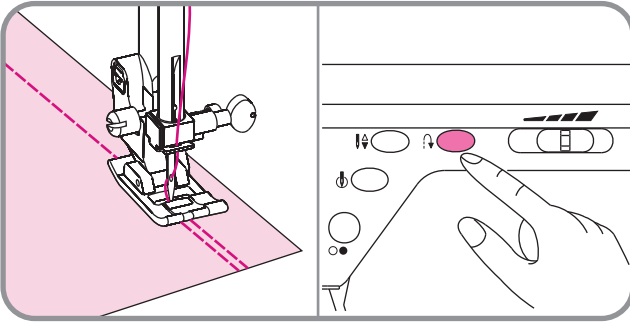
재봉기술 사용

코너 재봉



1. 원단이 코너에 도착하면 재봉을 멈춥니다.
2. 핸들을 돌려 바늘이 원단에 꽂히도록합니다.
3. 노루발을 올려줍니다.
4. 원하는 방향으로 원단을 돌려줍니다.
5. 노루발을 내리고 재봉을 다시 시작합니다.

후진재봉



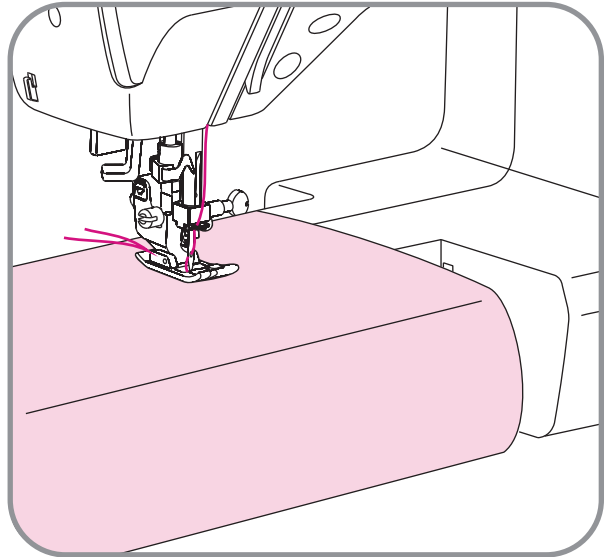
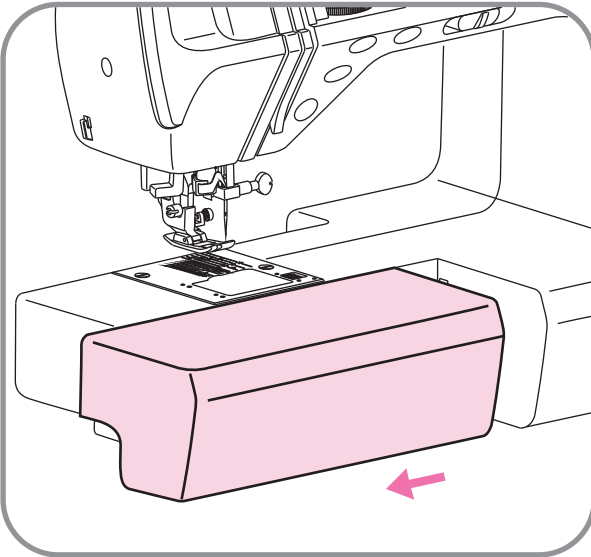
바느질의 처음부분과 끝부분이 잘 풀리지 않도록 하기위해 후진 버튼을 5~6땀 정도 누르고 있습니다.

참고:

아래와 같은 패턴만 후진재봉이 됩니다.

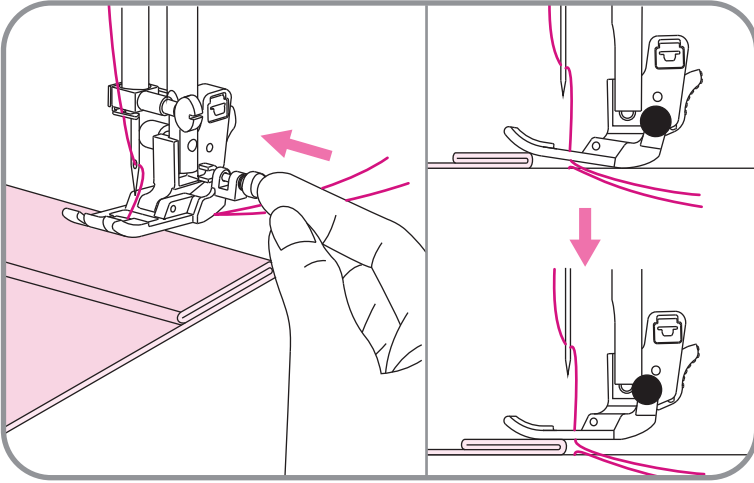


프리암



본제품은 프리암(Free Arm)형으로 원형으로된 소매 둘레, 바지단, 커프트등을 편리하게 바느질 할 수 있습니다.

■ 두꺼운 원단 재봉하기

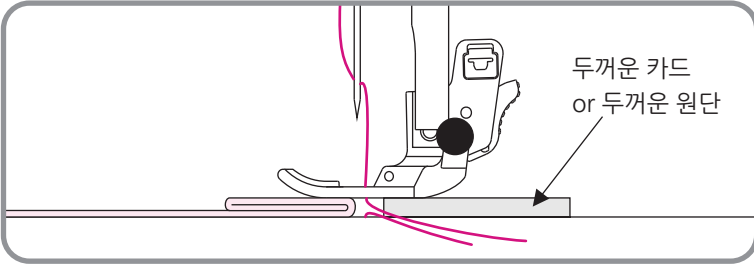


청기 지나 두꺼운 원단같은 경우에는 노루발의 검정색 버튼을 눌러 노루발 키희ルダー에 노루발이 고정되게 합니다.

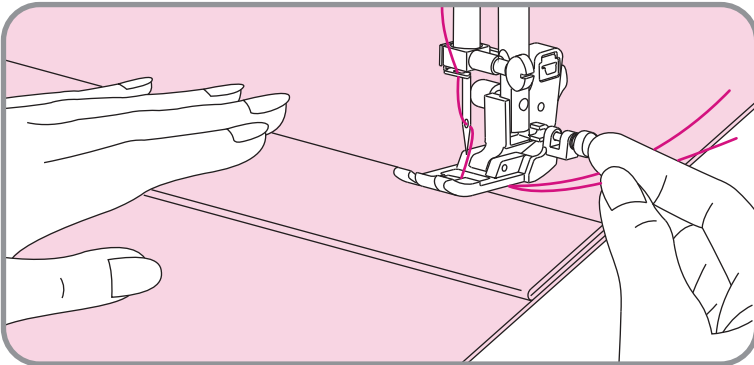
그러면 그림처럼 원단과 노루발과 바닥이 일직선으로 놓이게 됩니다.

이것은 두꺼운 원단이 노루발 밑으로 들어가면서 노루발이 꺾여 바늘이 부러지거나 땀이드는걸 방지해 줍니다.

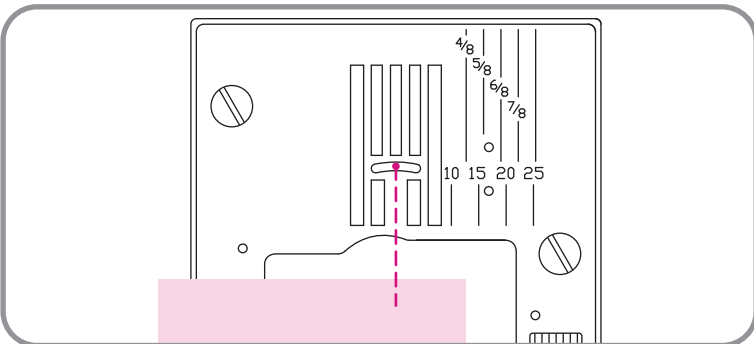
바느질이 끝나고 원단이 노루발을 빠져나오면 검은색 버튼은 자동으로 나오게 됩니다.



아니면 두꺼운 원단 뒷쪽으로 카드나 같은 두께의 원단을 나란히 놓아 두어도 같은 효과를 볼 수 있습니다.



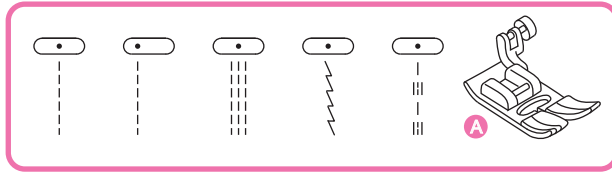
■ 솔기 안내선



원단의 끝부분에 일정한 간격으로 바느질할 때 편리하도록 침판의 앞쪽에는센치 뒷쪽은 인치로 표시되어 있습니다.

숫자는 바늘이 가운데(땀폭/바늘위치 조정다이얼:0) 있을때 바늘과 원단 끝의 거리를 나타냅니다.

직선 스티치 & 바늘위치 조정



바늘위치 조정

다음의 패턴의 표준설정 위치는 "3.5" 가운데 위치입니다.



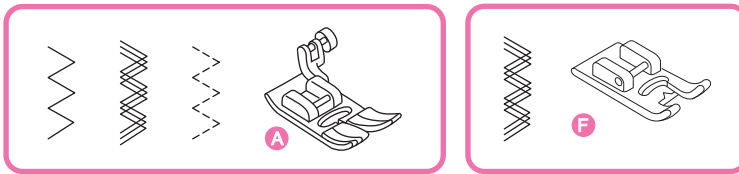
"+" 버튼을 누르면 바늘의 위치가 오른쪽으로 이동합니다.
 "-" 버튼을 누르면 바늘의 위치가 왼쪽으로 이동합니다.
 LCD화면에 바늘위 위치와 숫자가 그림으로 표시됩니다.

이 제품은 표준 스티치 길이를 2.5 또는 3.0입니다.

"+" 버튼을 누르면 스티치의 길이가 길어지며,
 "-" 버튼을 누르면 스티치의 길이가 짧아집니다.

스티치의 길이는 원단의 두께와 종류에 따라 변경하여야 하며,
 스티치의 길이가 "0.0"으로 설정시 톱니가 움직이지 않으므로
 원단에 재자리에서 재봉되게 됩니다.

지그재그 스티치

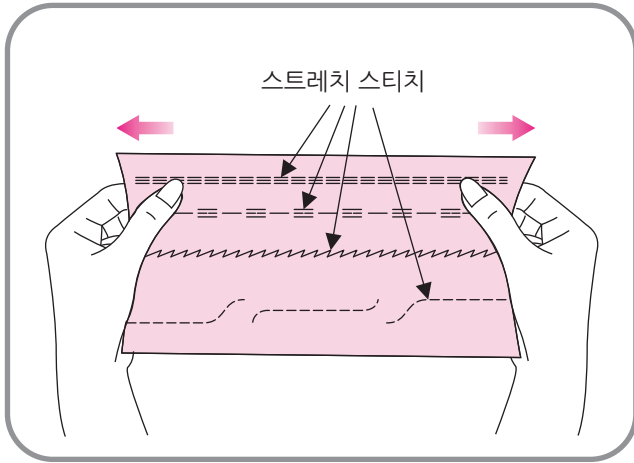
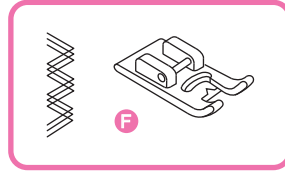
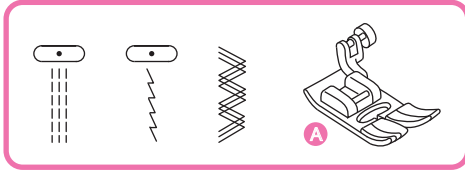


스티치 폭 조절하기

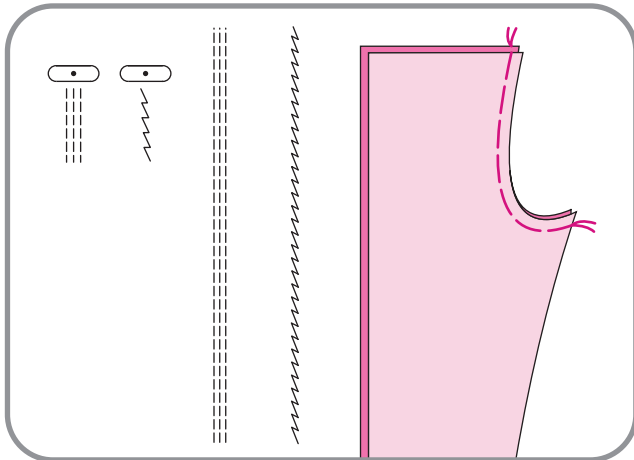
지그재그의 폭은 최대"7.0"까지 사용가능하며, 원단의 종류에 따라
 폭을 줄여야 하는 경우도 있습니다.
 숫자가 커지수록 지그재그의 폭이 넓어지며 작아질수록 폭이
 좁아집니다. "0.0"은 직선스티치가 됩니다.

스티치 길이 조절하기

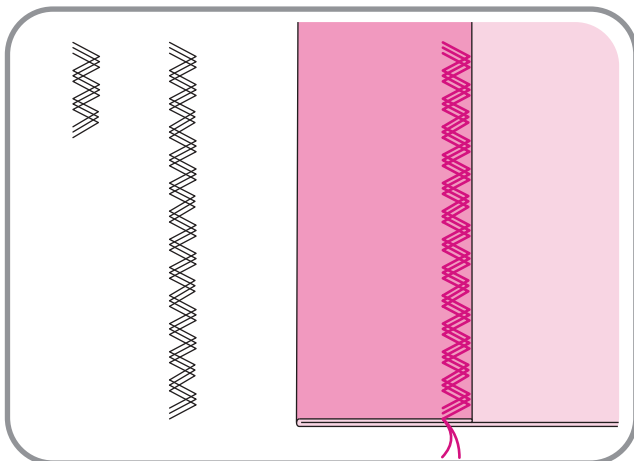
"0.0"으로 가까이 갈수록 스티치의 밀도는 좁아집니다.
 적절한 지그재그 스티치의 폭은 1.0~2.5입니다.
 조밀한 지그재그 스티치는(0.0으로 가까이 갈수록) 새틴스티치
 같은경우에 사용합니다.



신축성 스티치는 강하고 유연한 원단에 적합하며, 니트 원단뿐 아니라 데님 같은 내구성 원단을 재봉하는데도 좋습니다.



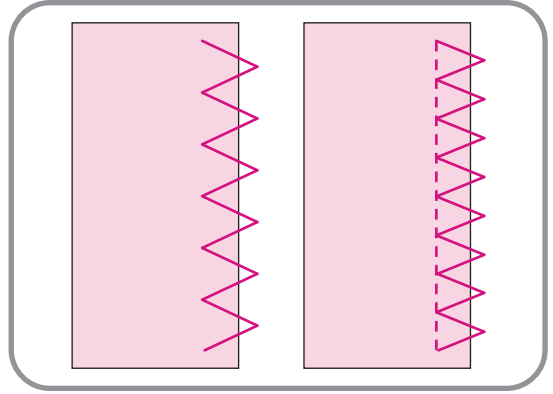
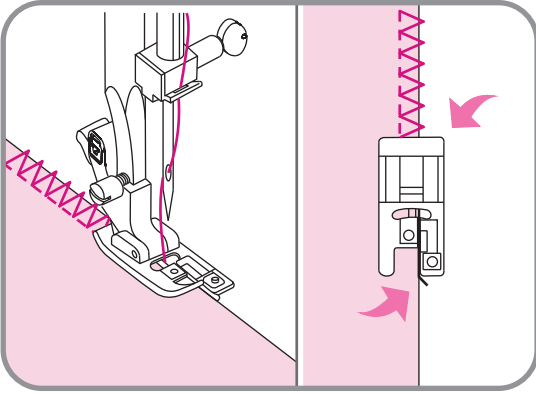
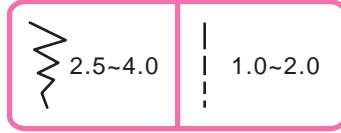
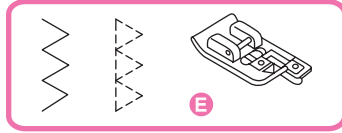
직선 스트레치 스티치는 트리플 스티치와 함께 스트레치 원단과 솔기의 끝부분을 처리하는데 사용합니다.



트리플 지그지그 스트레치 스티치는 denim, poplin, duck과 같은 두꺼운 원단에 적합합니다.

오버록 스티치

오버록 노루발 사용하기



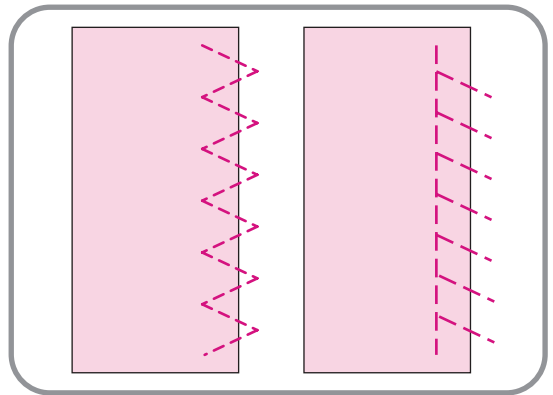
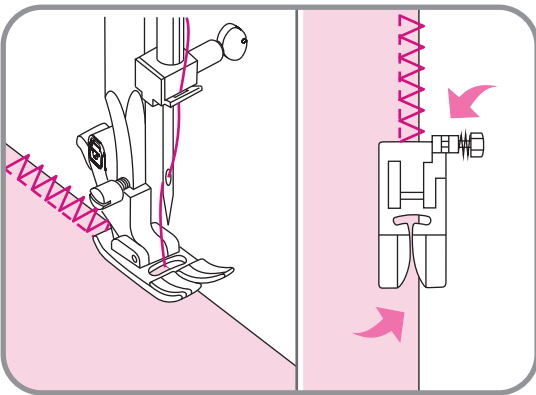
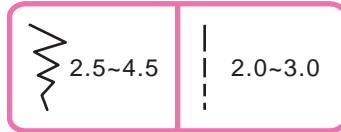
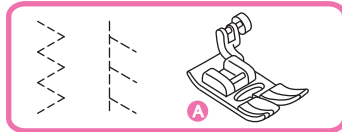
오버록 노루발을 이용하면 손쉽게 오버록 스티치를 이용할 수 있으며 전용 재봉기와 같은 효과를 얻을 수 있습니다.

천의 가장자리에 노루발의 가이드를 맞춰 바느질을 합니다.

주의:

오버록 노루발을 사용할 때는 지그재그 폭을 5.0이 넘지 않도록 합니다.

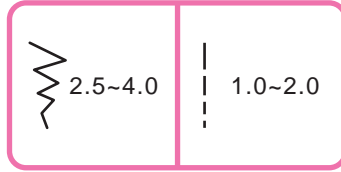
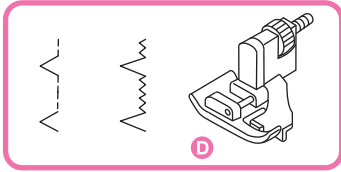
기본 노루발 사용하기



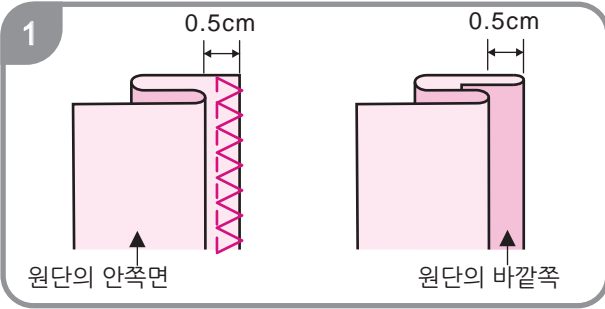
지그재그 바느질을 이용하여 간단하게 오버록 바느질을 할 수 있으며, 옥스퍼드 원단과 같은 뽀뽀한 중간 두께의 원단을 하기에 편리합니다.

지그재그 노루발을 이용하여 원단의 오른쪽 끝을 손으로 조심스럽게 가이드하면서 바느질을 합니다.

단뜨기

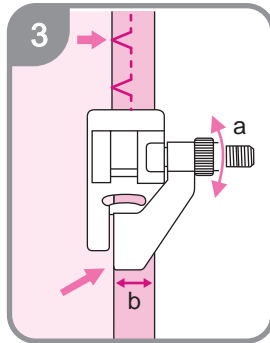
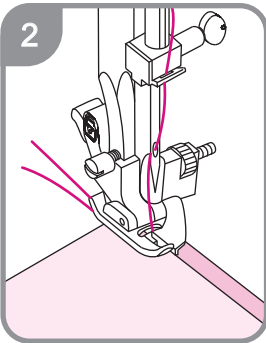


: 우븐원단 스티치
 : 스트레치 원단 스티치

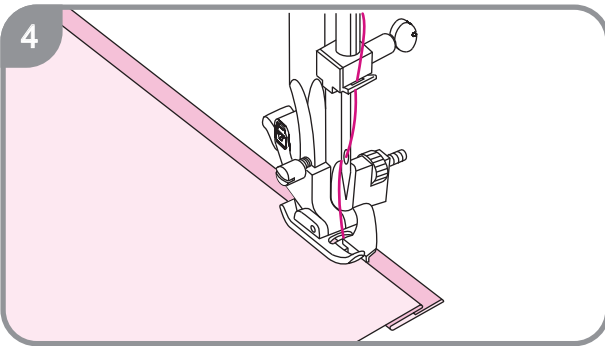


단뜨기 노루발을 이용하여 손쉽게 바지나 치마의 단을 접어 바느질할 때 사용합니다.

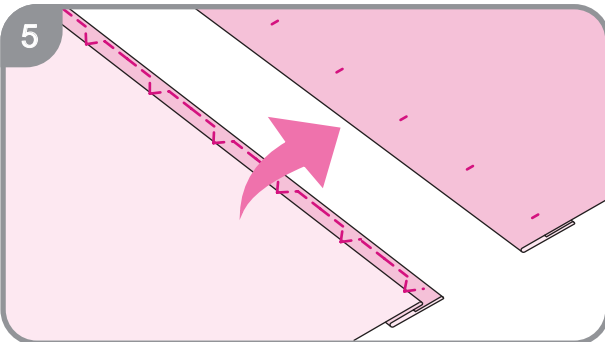
1. 먼저 원단의 끝부분을 3단 지그재그를 이용하여 오버로크 해줍니다. 원단을 5~10mm의 폭을 두고 겹 접어 줍니다.



2,3. 원단을 단뜨기 노루발 아래에 놓고 원단의 접힌면에 바늘이 살짝 물리도록 노루발의 가이드 조절 다이얼로 조절합니다.



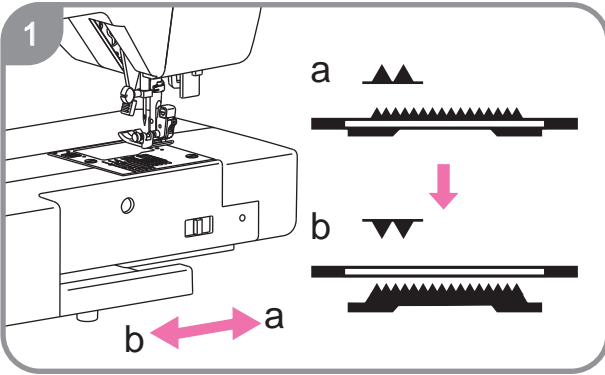
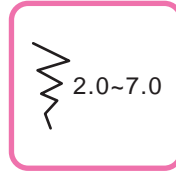
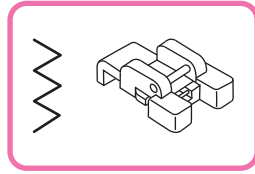
4. 원단의 접힌면과 바늘이 어긋나지 않도록 주의하면서 바느질 합니다.



5. 원단을 펴면 단뜨기 바느질이 완성됩니다.

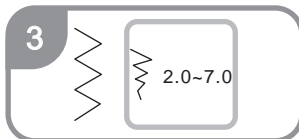
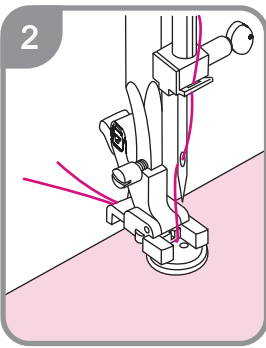
실의 두께로 인하여 원단에 바느질 끝이 보이게 되므로 원단보다 매우 가는 실을 사용하고, 색상이 같은 실을 사용하는 것이 좋습니다.

투명실을 사용하면 더욱 효과적입니다.

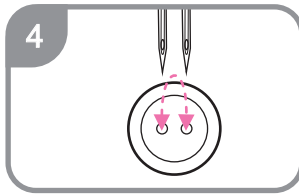


단추달이 노루발로 교체합니다.

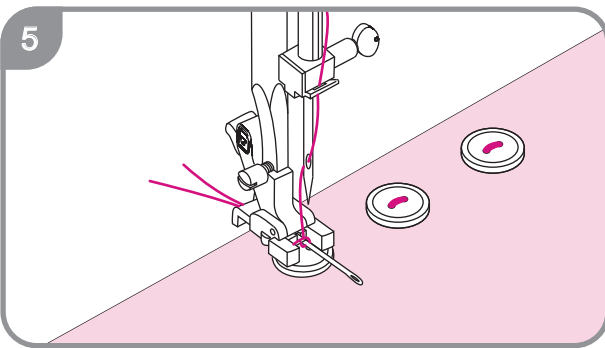
1. 제품뒷쪽의 톱니레버를 이용하여 톱니를 아래로 내려줍니다.



2. 노루발 아래에 원단과 단추를 놓고 노루발을 내려줍니다.

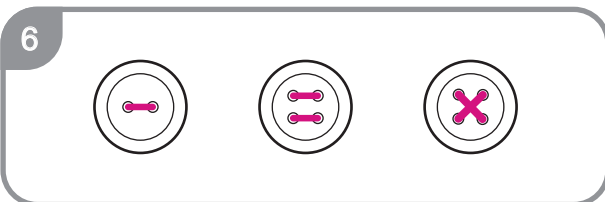


3,4. 지그재그 폭을 단추의 구멍폭에 맞게 폭 조절을 합니다.



5. 단추를 달 때는 노루발위에 핀을 끼우고 재봉을 하게되면 단추와 원단사이에 공간이 생겨 완성된후 쉽게 단추를 잠글 수 있습니다.

재봉이 끝난 후 실을 10 ~ 15cm가량 남긴후 단추의 아랫부분을 몇번 감아준후 실이 풀어지지 않도록 깨끗이 매듭을 묶어줍니다.

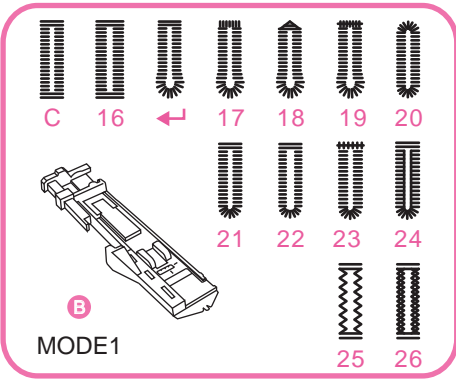


6. 그림과 같이 여러방법으로 단추를 달수 있습니다.

*단추달기가 끝난 후 톱니를 원위치 시켜줍니다.



단추구멍 스티치



얇고 중간두께의 원단을 위한 좁은폭 단추구멍

중간이나 두꺼운 원단을 위한 넓은 폭 단추구멍

두꺼운 코트나 자켓등의 원단을 위한 열쇠단추구멍

두꺼운 코트나 자켓등의 원단을 위한 열쇠단추구멍

중간이나 두꺼운 원단을 위한 테이퍼드 단추구멍

열쇠 단추구멍

얇은 원단이나 중간두께의 원단에 적합함

얇고 가벼운 원단을 위한 좁은 둥근 단추구멍

큰 단추를 위한 넓은 둥근 단추구멍

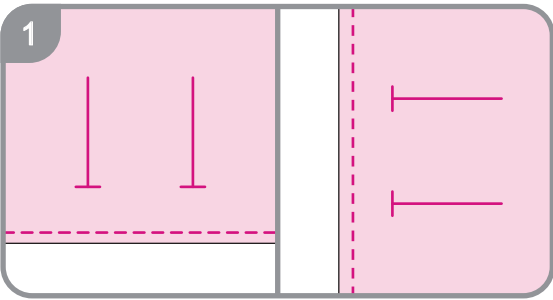
둥근 단추구멍 (with 바택).

장식용 단추구멍

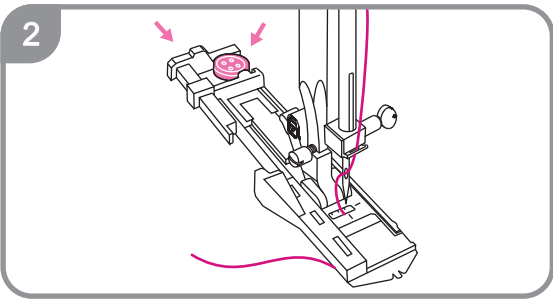
신축성 있는 원단에 적합한 단추구멍

신축성 있는 원단에 적합한 단추구멍

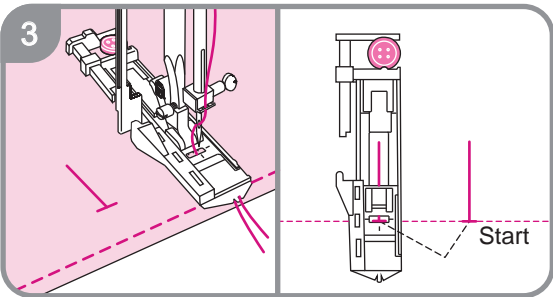
참고 : 늘어나는 원단이나 얇은 원단같은 경우 부직포 같은 심을 덧대어 사용합니다



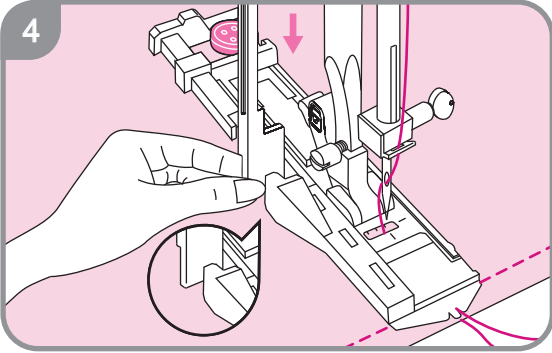
1. 원단에 원하는 위치를 표시합니다.



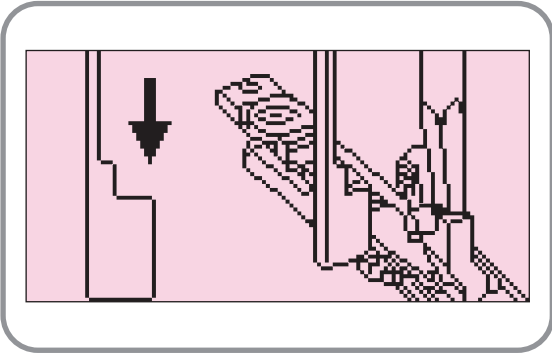
2. 원터치 단추구멍 노루발로 교체를 하고, 노루발 위에 있는 단추고정장치를 뒤로 밀어 단추를 넣고 단추 고정장치를 앞으로 당겨 단추를 고정시킵니다.



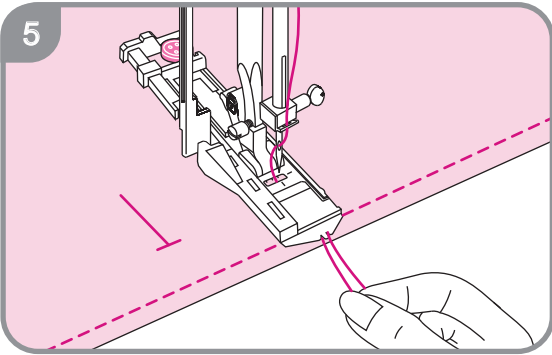
3. 원단에 알맞은 단추구멍 스티치 종류를 선택하고 스티치 넓이와 길이를 조절합니다.



4. 자동단추구멍 레버를 밑으로 당겨 끝까지 내려줍니다.

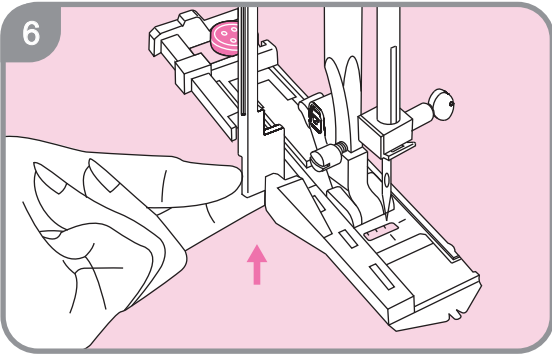


참고: 단추구멍 스티치를 선택 후 시작/정지 버튼을 누르면 LCD화면에 단추구멍레버를 내려라는 경고 그림이 표시됩니다.

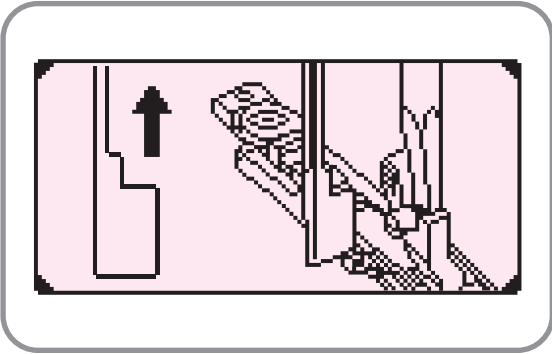


5. 윗실을 살짝잡고 재봉을 시작합니다.

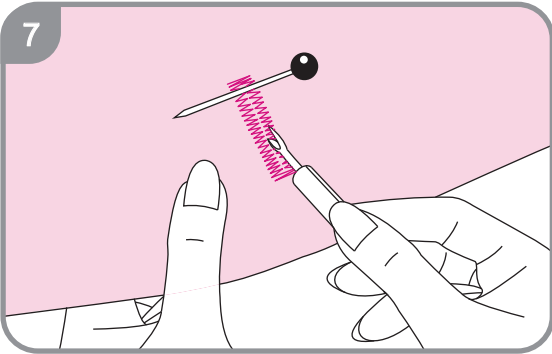
단추구멍 재봉이 끝나기전에 재봉기는 자동으로 보강스티치 재봉을 합니다.



6. 노루발을 올리고 실을 끊어 줍니다.
단추 구멍이 만들어 진 후, 좀 더 견고한 단추구멍을 만들고자 할때는 단추구멍 레버나 노루발을 올리지 말고 그 상태에서 한번도 단추구멍을 만들어 줍니다.



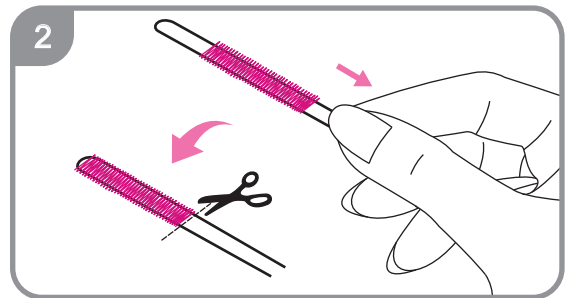
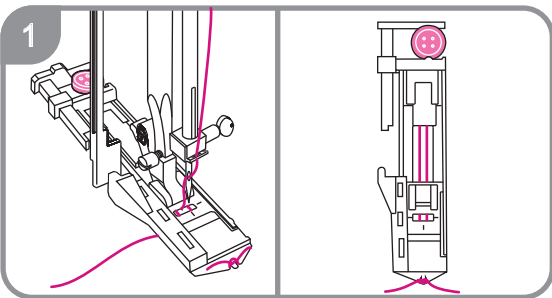
⊙경고: 단추구멍을 완성후 단추구멍 레버를 올리지 않은 상태에서 다른 패턴을 선택해 재봉을 시작하면 LCD화면에 단추구멍레버를 올려라는 그림이 나타납니다.



7. 단추구멍 만들기가 끝난 후 밀실을 끊고 단추구멍을 잘라 줍니다.
이때 단추구멍 끝부분에 핀을 달면 잘못 잘리는 것을 방지 할 수 있습니다.

⊙경고: 단추구멍을 자를때 리퍼를 잡은 반대편 손은 리퍼 앞으로 오지 않도록 합니다.

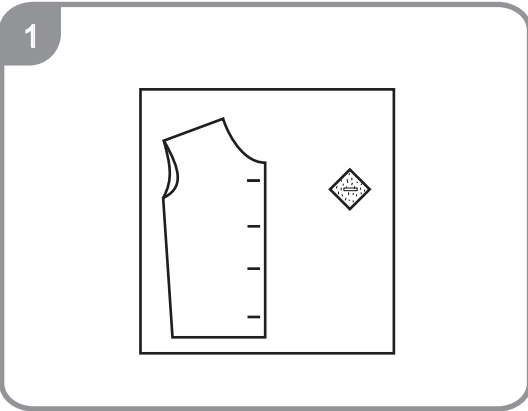
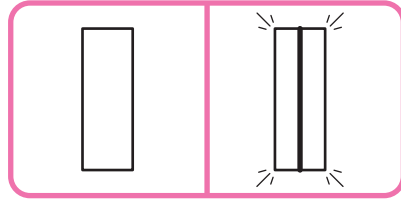
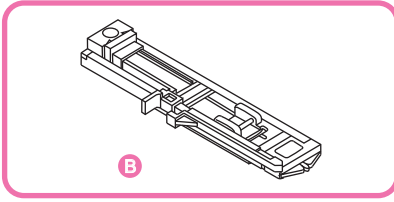
■ 두툼한 단추구멍 만들기



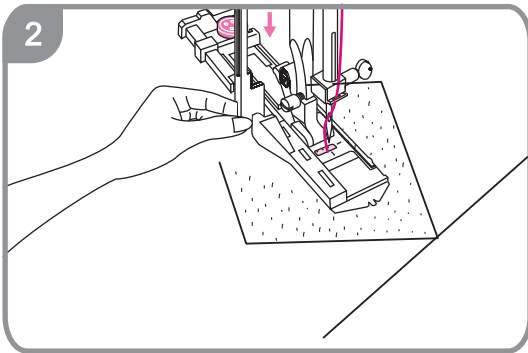
외투에 사용하는 것과 같이 두툼한 단추구멍을 만들고 싶을때 사용합니다.
그림처럼 노루발의 앞쪽 꼭지 굵은 실을 걸고, 그 위에 단추구멍 만들기를 합니다.
단추구멍 만들기가 끝나면 굵은 실을 단단히 잡아 당긴다음 잘라줍니다.

◆ 웰티드 단추구멍

큰 단추구멍, 웰트주머니나 커다란 장식용 구멍등을 만들때 사용합니다.



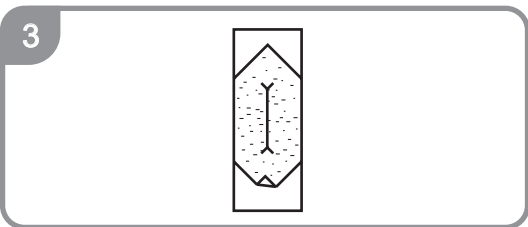
1. 대각선으로 자른(바이어스) 원단조각을 준비합니다.
단추구멍을 원단의 오른쪽면과 바이어스 조각의 뒷면에 표시합니다.



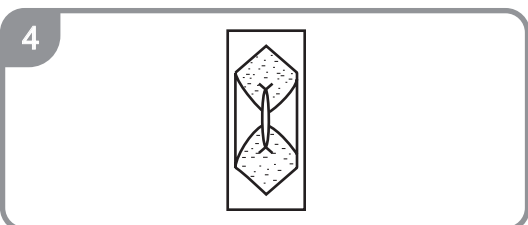
2. 바이어스 원단조각을 원단의 윗면에 놓고 단추구멍 표시를 맞춰놓습니다.
단추구멍레버를 내리고 단추홀더에 단추를 넣고 홀더를 알맞게 조절합니다.

노루발 아래로 실들을 빼놓습니다. 원단을 노루발 아래에 놓고 핸들을 돌려 바늘을 시작점에 맞춰 내립니다. 노루발도 내립니다.

재봉을 시작합니다.

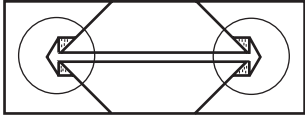


3. 재봉한 직사각형의 정중앙을 자릅니다. 이때 박음질한 부분이 잘리지 않도록 주의합니다.



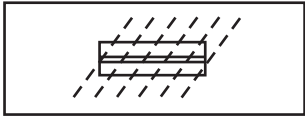
4. 옷의 겉쪽에서 재봉했던 바이어스 원단조각을 자른 구멍을 통해 안쪽으로 빼냅니다.

5



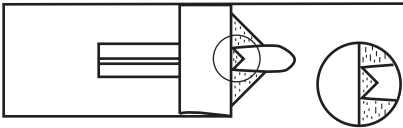
5. 안쪽에서 빼낸 바이어스 조각을 그림과 같은 모양으로 단추구멍 중심에 맞추어 접습니다.

6



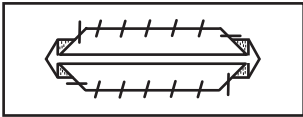
6. 시침질로 고정시킵니다.

7



7. 겉쪽에서도 입술 단추구멍의 위와 아래를 중심선상에 맞추어 마주댁니다.

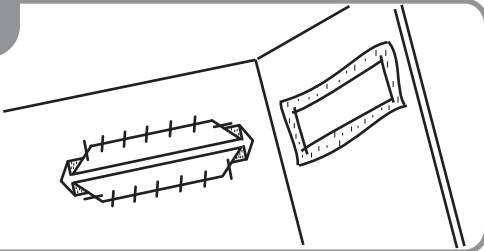
8



8. 남은 바이어스 원단은 잘라내고 손으로 시침질 합니다.

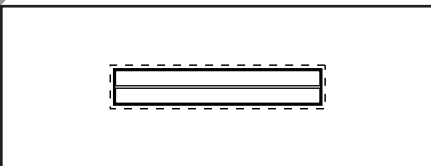
1에서 8까지의 단계를 반복하여 다른 단추구멍도 만듭니다.

9

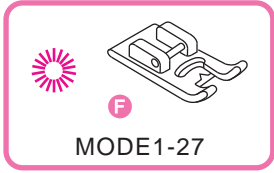


9. 바이어스 조각을 시침질로 고정하고 원단이 뒷면을 당깁니다.

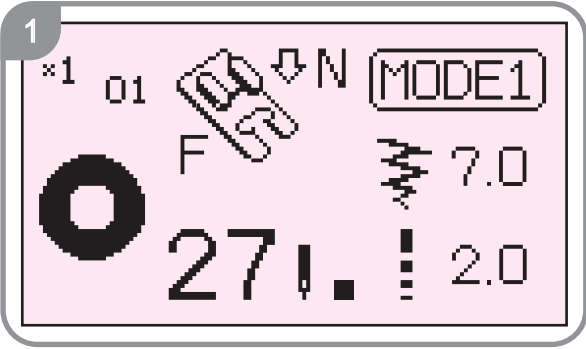
10




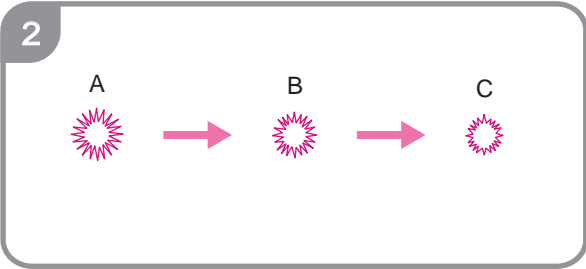
10. 웰티드 단추구멍의 모서리를 따라 직선재봉을 합니다.



아이렛 재봉은 장식이나 벨트 구멍 등에 사용됩니다

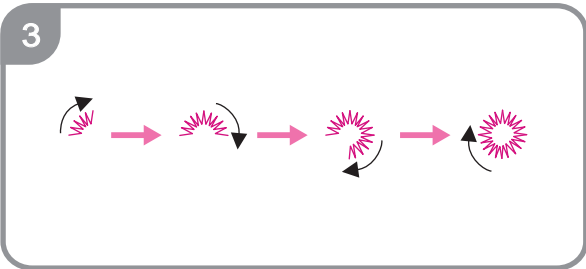


1. 투명(새틴)노루발을 부착 후 아이렛 패턴  을 선택합니다.

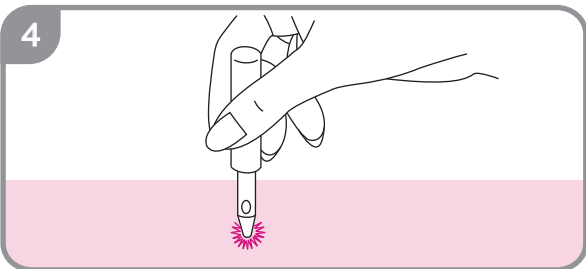


2. "+", "-" 버튼을 이용하여 아이렛의 크기를 조절할 수 있습니다.

A= 스티치 넓이:7.0 ; 스티치 길이:0.7
 B= 스티치 넓이:6.0 ; 스티치 길이:0.6
 C= 스티치 넓이:5.0 ; 스티치 길이:0.5

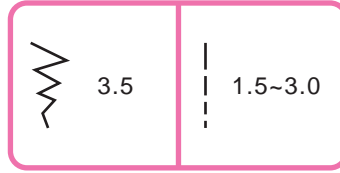
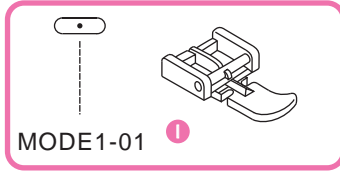


3. 노루발 아래에 원단을 놓고 노루발을 내린 다음 시작/정지 버튼을 누릅니다.
 아이렛 패턴 하나가 완성되고 재봉기는 자동으로 정지합니다.

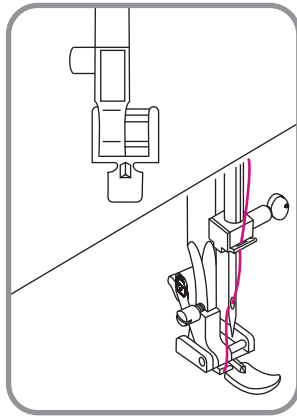
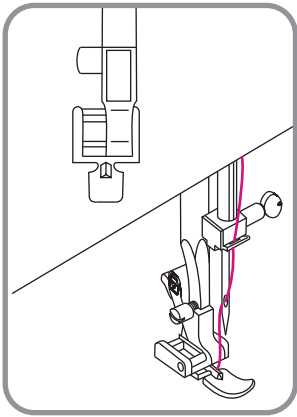


4. 아이렛 펀치를 이용하여 아이렛의 구멍을 뚫어 줍니다.
 (아이렛 펀치: 별도 구매)

참고: 얇은 실을 사용할 경우 아이렛 스티치가 엉성할 수 있으며, 그럴 경우 패턴위에 한번더 만들어 줍니다.

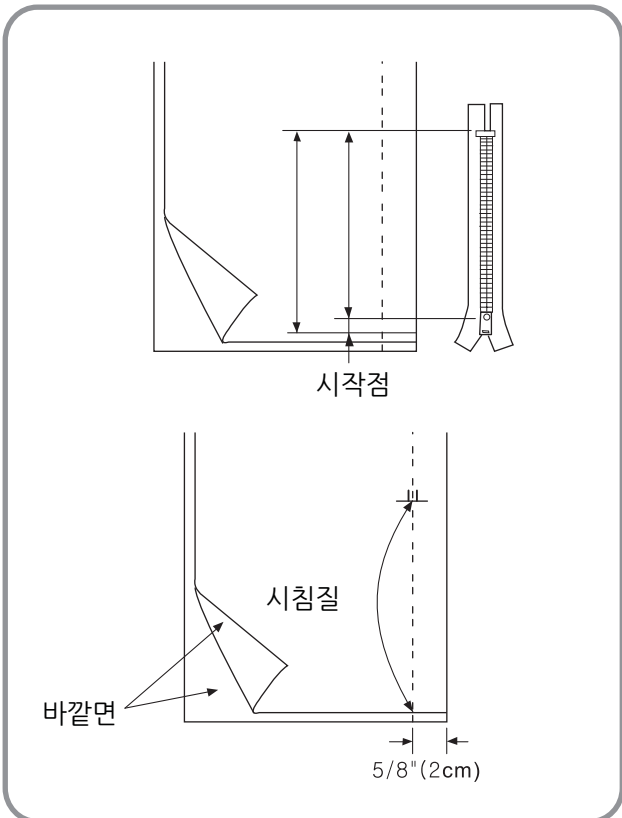


경고: 지퍼노루발을 사용할때 바늘의 위치는 가운데(3.5)에 직선스티치를 사용하며 재봉을 시작하기 전에 핸들을 손으로 돌려 노루발과 바늘이 부딪히지 않는지 확인해야 합니다. 만일 다른 스티치를 선택하면 노루발과 바늘이 부딪혀 바늘이 부러지거나 굽을수가 있습니다.



지퍼 노루발은 그림의 키홀더의 홈에 노루발의 핀을 물리게 하여 장착하며,

지퍼를 왼쪽에 부착할때 지퍼노루발의 오른쪽 핀에, 지퍼를 오른쪽에 부착할때 지퍼노루발의 왼쪽 핀에 부착합니다.

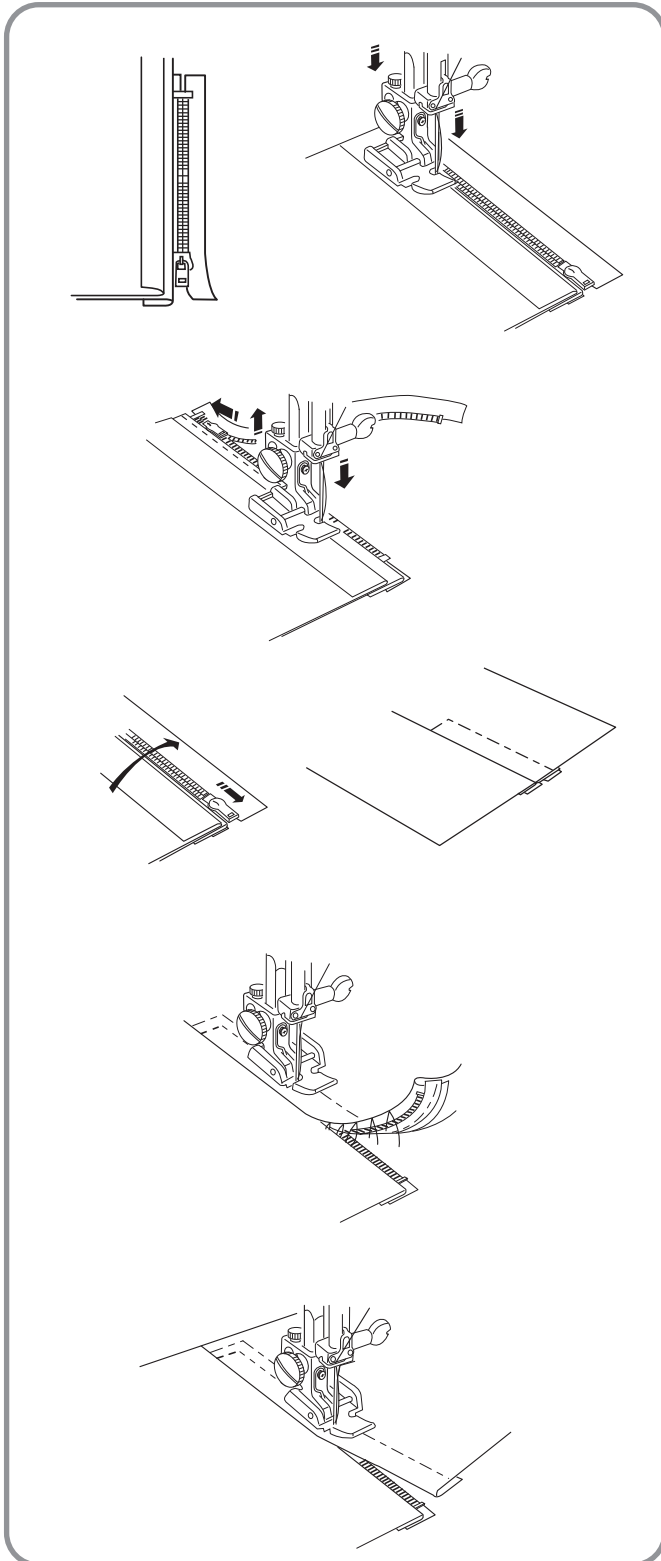


지퍼길이에서 1cm를 더하여 시작점을 잡습니다.

원단의 바깥쪽을 같이 놓고 솔기 시접 여유를 2cm 남기고 열리는 부분의 끝을 재봉합니다.

스티치를 후진하여 솔기를 고정시킨 후 스티치 길이를 5.0까지 늘리고 실장력을 1~3까지 느슨하게 하여 지퍼 열리는 부분까지 시침질합니다.

지퍼 재봉



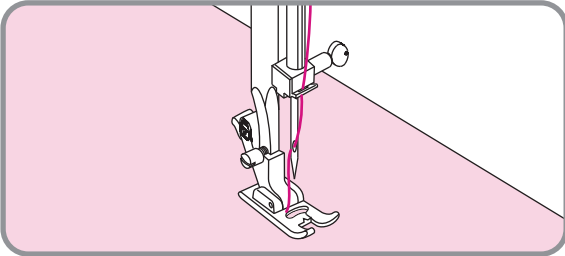
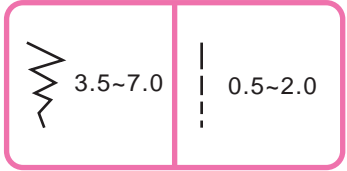
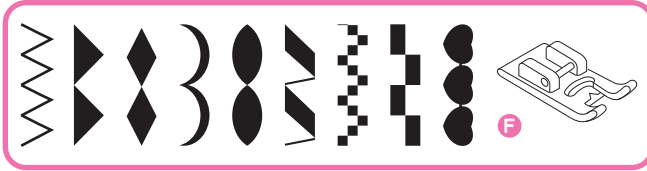
키홀더에 지퍼 노루발의 오른쪽 핀에 고정시키고, 지퍼 고리 반대쪽에서 시작점에 바늘을 고정시키고 재봉을 시작합니다.

재봉을 시작한 다음 5cm를 남겨두고 재봉을 멈추고 지퍼고리를 위로 올려 남은 부분을 마무리합니다.

한쪽면의 재봉이 끝난다음 그림과 같이 지퍼를 다시 내리고 윗쪽원단의 접힌 부분을 펴서 지퍼를 덮어준 다음 그림과 같이 재봉을 합니다.

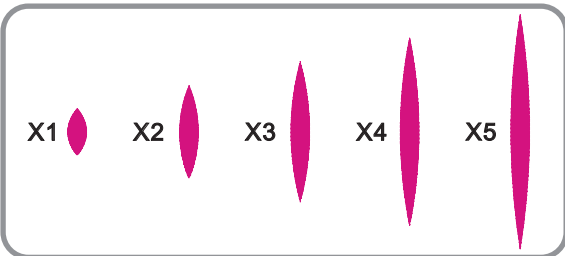
재봉이 끝나면 노루발을 올리고 처음 시침한 부분을 뜯어냅니다.

그런 다음 1cm부분을 기준으로 그림과 같이 재봉을 합니다.



투명(새틴)노루발을 이용하여 데코레이션 패턴을 재봉할 수 있습니다.

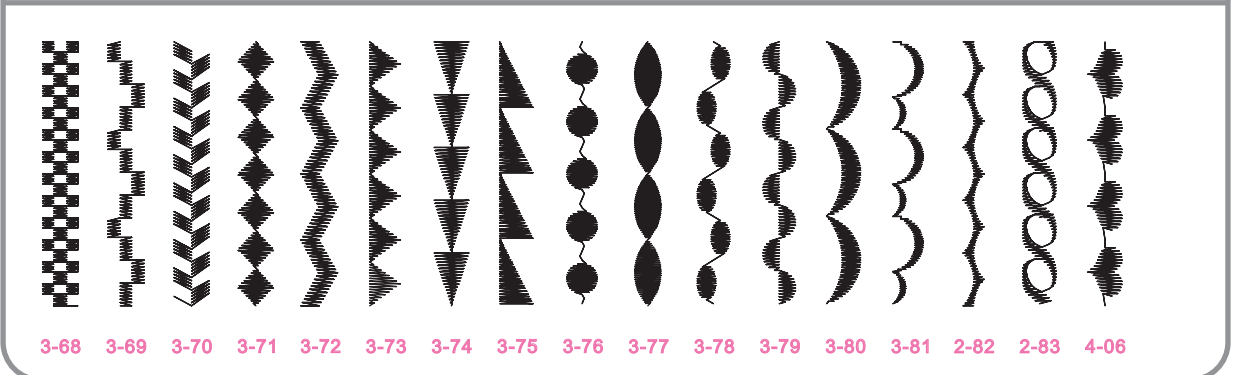
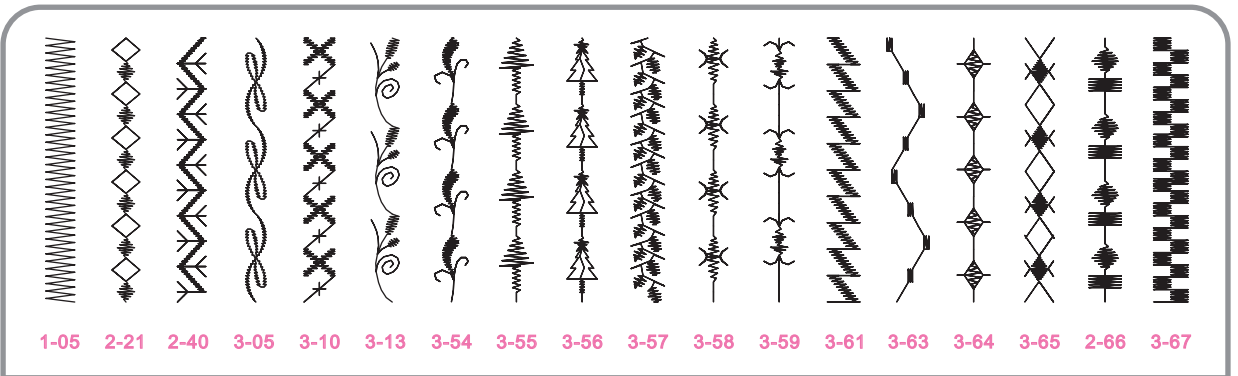
이 노루발은 바닥에 홈이 있어 원단에 패턴을 재봉할때 쉽게 지나갈 수 있도록 합니다.



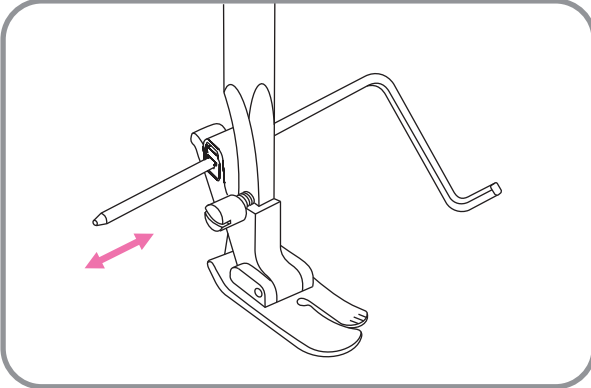
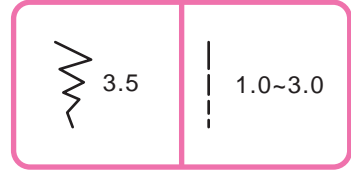
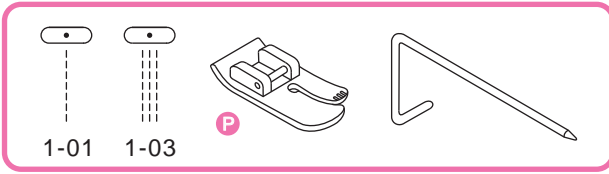
스티치 길이와 폭을 조정하여 사용자에게 적합한 패턴을 만들 수 있습니다.

무늬연장 버튼을 눌러 패턴의 길이를 조절 할 수 있습니다.
패턴연장 비율은 기본패턴 길이의 배수입니다.

참고:
얇은 원단일 경우에 원단아래에 부직포나 심감을 덧댁니다.

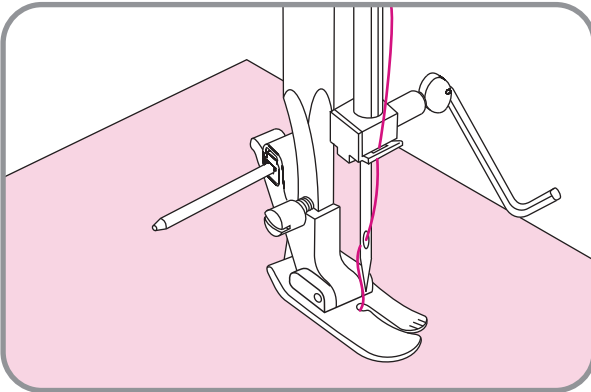


퀵팅



퀵팅 가이드 바를 키홀더 뒷쪽 홈에 넣고 솔기 사이의 원하는 지점까지 퀵팅 가이드 바를 조절합니다.

*퀵팅 가이드는 별도로 구매하셔야 됩니다.

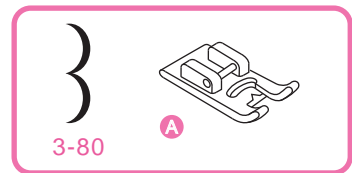
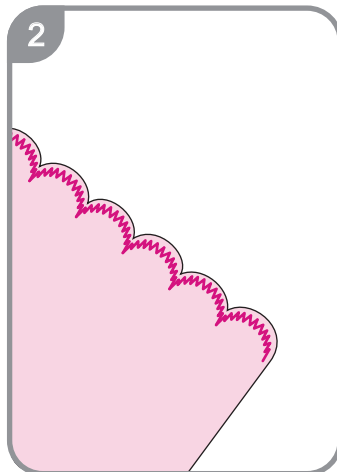
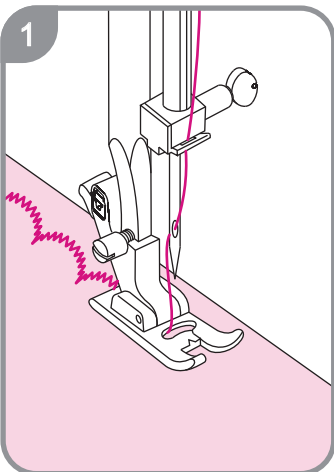


수성마커를 이용해서 재봉 할 첫 선을 그어 주세요.

선위로 재봉을 시작합니다.

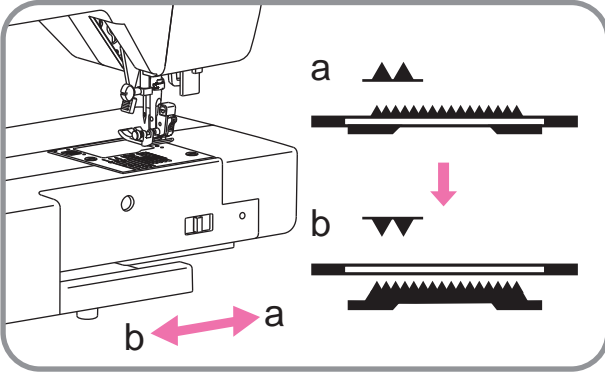
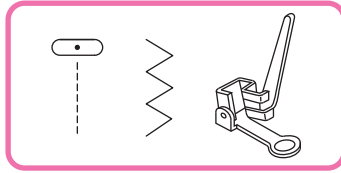
다음열을 재봉하려면 퀵팅 가이드를 앞 전에 바느질한 선에 맞추어 재봉을 시작합니다.

스칼롭 스티치



원단의 끝부분을 아름답게 장식할 수 있습니다.

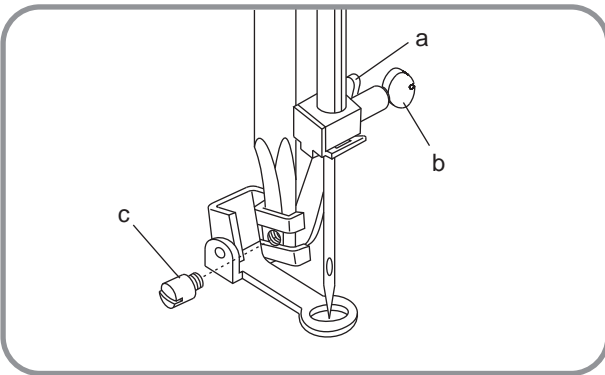
예쁜 스칼롭 스티치를 하는 요령은 원단의 끝단에서 약 1cm정도를 띄우고 바느질한 다음, 패턴을 따라 원단을 잘라줍니다. 이때, 패턴이 잘리지 않도록 주의합니다.



1.침판아래로 톱니를 내려줍니다.
이때에 스티치길이를 조절 할 필요가 없습니다.



*프리모션 노루발은 별도로 구매하셔야 됩니다.



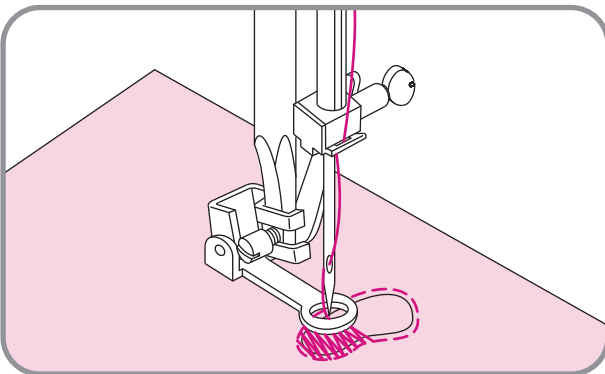
2.기존 노루발을 제거하고 자수 노루발의 걸쇠가 바늘잠금나사 위로 오도록 하고 노루발대에 나사를 이용하여 고정합니다.

- a.걸쇠
- b.바늘잠금열쇠
- c.나사

자수

참고:

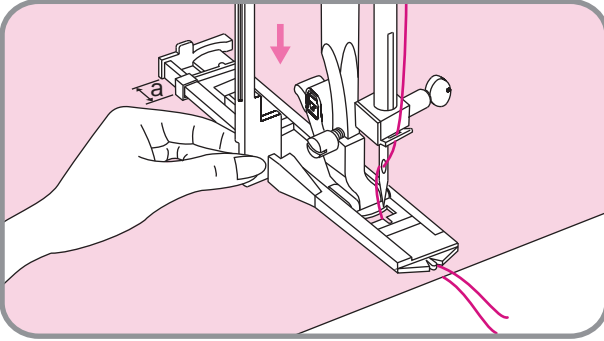
자수를 할때는 톱니는 침판아래로 내려가므로 스티치의 길이는 재봉에 영향을 주지 않습니다.
사용자의 손동작에 의해 스티치길이는 만들어지며 재봉속도에 따라 손동작을 조절합니다.



작은구멍을 자수로 짜깁기를 할때는 먼저 구멍의 가장자리를 돌아가면서 고저 한다음 끝에서 부터 균일하게 재봉한다음 90도 각도로 돌려 똑같은 방법으로 재봉을 합니다.

✦ 짜깁기 & 자수

■ 짜깁기(단추구멍 노루발 사용)



패턴 넘버 MODE1:28,29

단추구멍 노루발을 이용하여 짜깁기도 할 수 있습니다.

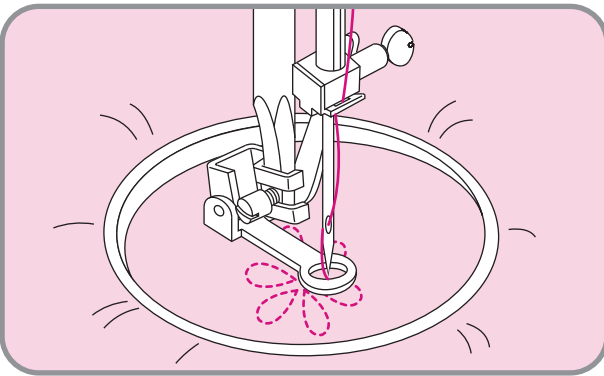
패턴을 선택하고 원하는 길이만큼 단추홀더를 뒤로 빼낸다음 원단을 노루발 아래에 두고 재봉을 시작합니다.

a:짜깁기 할 길이

*재봉시작전 단추구멍 레버를 아래로 내리고 시작합니다.

*얇은 원단인 경우 아래에 같은 두께의 원단이나 심감을 덧댁니다.

■ 자수(패턴)



자수(패턴)

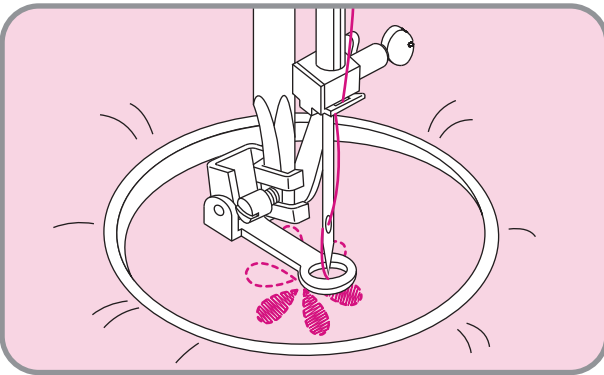
지그재그 패턴을 선택하고, 스티치 넓이를 설정합니다.

자수를 완료하기 전까지 일정한 속도로 자수 프레임이 움직여 줍니다.

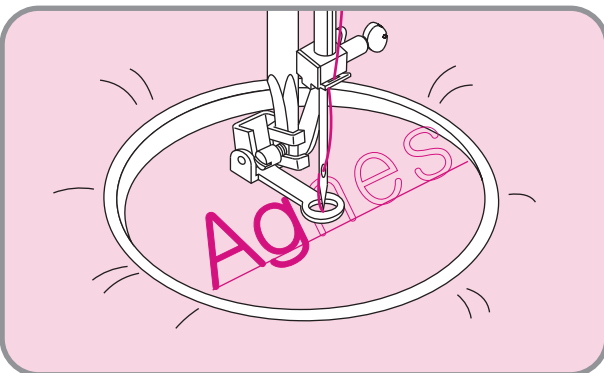
자수의 밀도는 프레임이 움직이는 속도에 따라 달라집니다.

프레임을 빨리 움직일수록 자수의 밀도는 낮아집니다.

재봉이 끝난 후 자동 잠금버튼을 눌러줍니다.



■ 자수(문자)

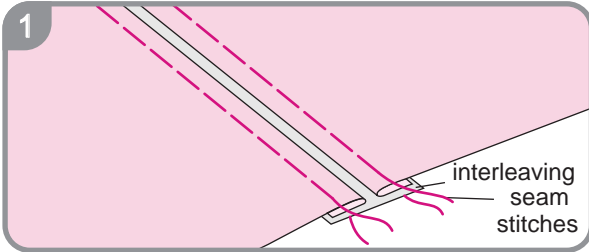
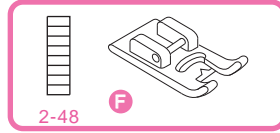
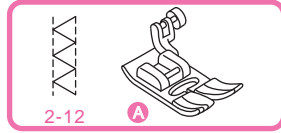


지그재그 패턴을 선택하여 문자를 따라 일정하게 느린속도로 프레임이 움직여 줍니다.

재봉이 끝난 후 자동 잠금버튼을 눌러줍니다.

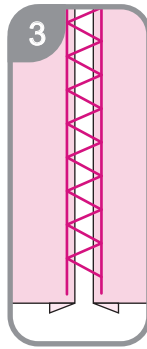
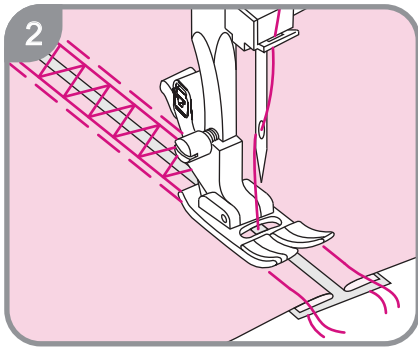
◎참고:자수 프레임은 별도로 구매하셔야 됩니다.

패고팅



블라우스나 드레스의 앞면이나 소매에 사용되는 스티치로서 장식용으로 많이 사용됩니다. 두원단을 하나로 이을때 원단 사이에 약간의 간격을 남겨둡니다.

다음과 같이 원단을 준비합니다.

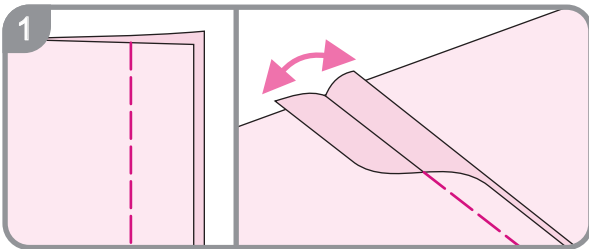
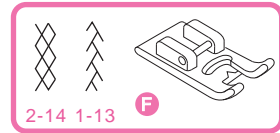
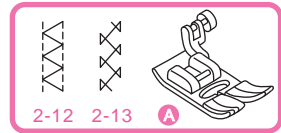


1. 원단사이에 0.3cm정도 공간을 띄우고 뒷쪽에 심감을 덧대어 접힌 끝단과 함께 시침질을 합니다.

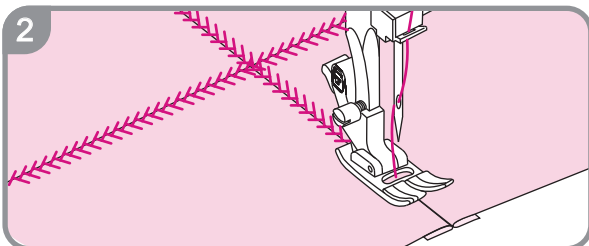
2. 0.3cm여유 공간에 바늘이 접힌 두 원단 위를 교차하면서 지나가는지 확인하며 재봉합니다.

3. 마지막으로 시침질과 심감을 제거하고 다림질로 마무리 합니다.

패치워크



1. 먼저 두장의 원단을 겹쳐 직선 바느질을 합니다.



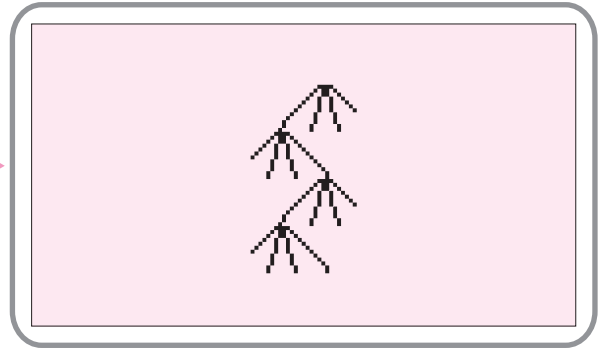
2. 가운데를 펼쳐 놓은다음 바느질 모양을 선택하고 가운데를 중심으로 해서 재봉합니다.

패턴반전 설정

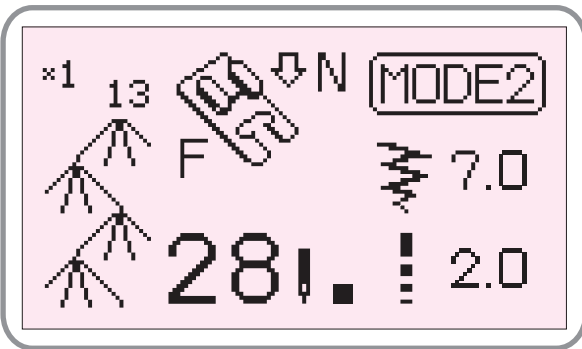
- 참고: *몇몇의 장식패턴은 패턴 반전이 되지 않습니다.
*패턴반전 후에 다른패턴을 저장하거나 편집할 수 있습니다.



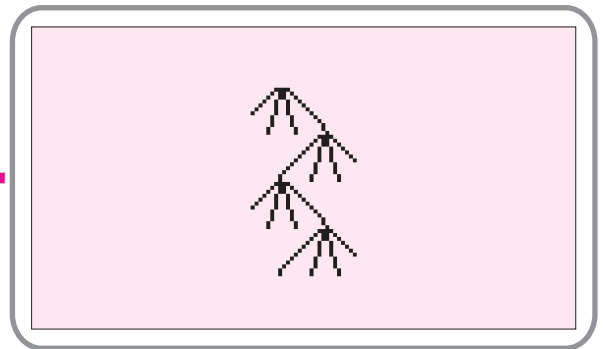
1. 패턴 넘버를 선택합니다.



2. 원래의 패턴이 LCD화면에 표시됩니다.



4. 엔터 버튼을 눌러 스티치 넓이와 길이를 설정하며, 엔터 버튼을 한번 더 눌러 설정을 완료합니다.



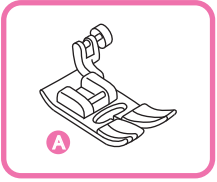
3. 패턴을 반전하고 싶다면, 패턴반전 버튼을 누릅니다. 만약 원래의 패턴으로 되돌리고 싶다면 버튼을 한번 더 누릅니다.



5. 패턴편집이 완료된 화면

- 또한 방향키를 이동하여 다른 패턴도 패턴반전을 하거나 편집 할 수 있습니다.

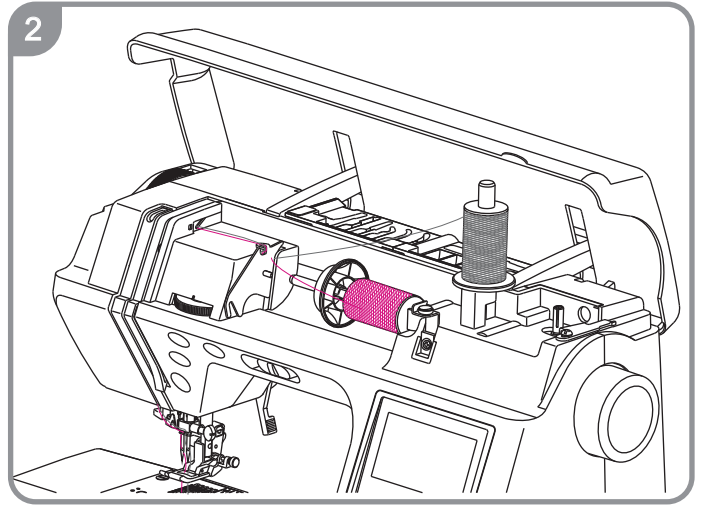
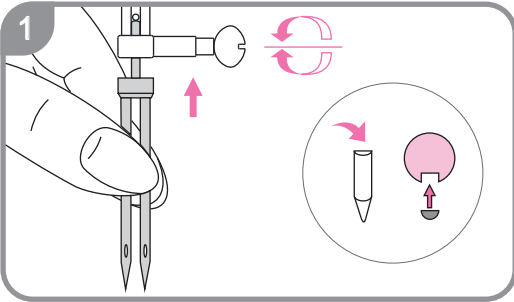
쌍침 설정



◎ 참고: *쌍침(트윈바늘)을 사용하기전에 기본 노루발로 교체합니다.

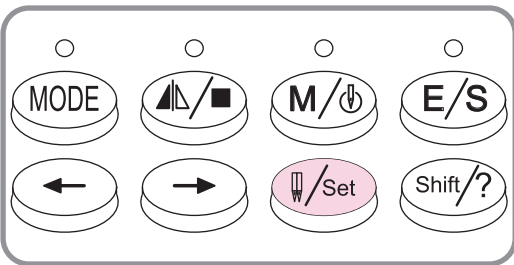
*쌍침은 별도로 구매하셔야 됩니다.

경고: 정품 트윈바늘을 사용하시기 바랍니다. 비메이커 제품은 재봉기 손상의 원인입니다.
 굵은 바늘을 사용하지 마세요. 바늘이 부러지거나 제품에 손상이 갑니다.
 쌍침을 사용할때는 자동 실끼우기 사용하지 마세요.



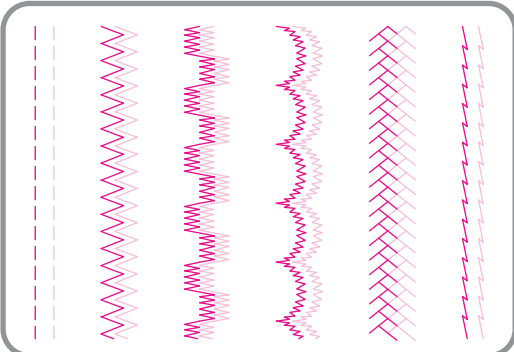
1. 쌍침바늘로 교체합니다.
2. 보조실패꽃이를 꽂고 실패를 장착합니다. 뒷실은 2개모두 같은방법으로 끼우며 각각의 바늘 구멍에 꽂아줍니다.

◎ 참고: 쌍침에 사용할 실은 같은 종류를 사용해야하며, 색상을 달리하거나 같게 할 수 있습니다.



3. 패턴을 선택하고 쌍침설정 버튼을 누릅니다. LCD화면에 쌍침 표시가 나타나며 자동적으로 스티치의 폭이 가장 넓어집니다.

4. 쌍침기능은 몇몇의 패턴에만 가능합니다. 쌍침을 하게되면 같은 무늬가 나란히 재봉됩니다. 만일, 쌍침재봉이 안되는 패턴을 선택하면 두번의 짧은 경보음이 납니다.



◎ 참고: 쌍침을 사용할때 깔끔한 결과물을 얻기 위해선 천천히 재봉을 합니다.

메모리 설정

지금 사용하고 있는 패턴조합을 메모리에 저장할 수 있으며, 전원을 끄더라도 패턴은 삭제되지 않고 저장되어 있습니다.

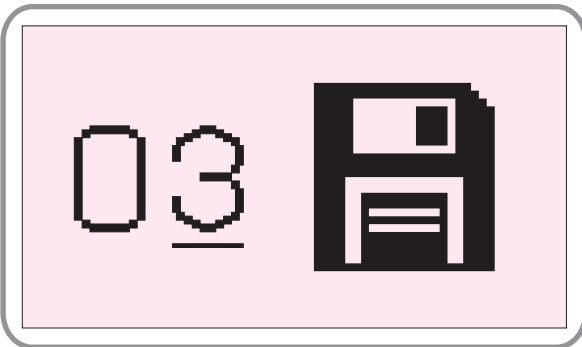
참고:

- *특별한 패턴을 제외하고 패턴을 연결해서 패턴조합을 만들 수 있습니다.
- *메모리의 용량은 99개의 패턴조합을 30개의 파일 메모리에 저장할 수 있습니다.
- *패널의 패턴과 단추구멍 패턴은 메모리에 저장되지 않습니다.
- *문자와 패턴, 자동매듭버튼, 자동 멈춤버튼 설정등을 저장할 수 있습니다.
- *패턴을 선택 후, 스티치 길이와 폭, 패턴반전, 싱글&트윈바늘, 자동매듭, 자동정지등을 설정할 수 있습니다.

패턴저장하기



패턴편집이 끝난 후, 저장버튼 (M/⏻) 을 눌러 파일을 저장합니다.



저장버튼 (M/⏻) 을 누르면 LCD화면창에 01-99 파일의 숫자중에 선택하여 엔터버튼을 눌러 저장합니다.
엔터버튼을 바로 누르면 순서대로 저장됩니다.



만약 기존에 저장되어 있던 파일에 저장하려고 하면, 왼쪽 그림과 같이 현재 저장하려는 파일(위)과 빈 파일(아래)이 나타납니다.
이동버튼을 이용하여 선택하여 저장합니다.

참고: 저장이 끝나고, 현재의 패턴을 사용하지 않고 다른 패턴을 편집하거나 선택하려면 (MODE) 버튼을 눌러줍니다.



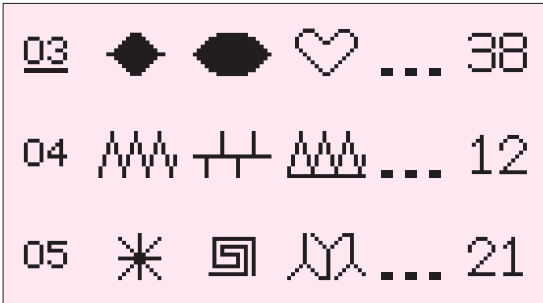
경고:패턴 편집후 엔터버튼을 누르지 않고 전원을 끄면 저장되지 않습니다.

패턴불러오기



불러오기 버튼 (E/S) 을 눌러 메모리에 저장된 패턴조합을 불러올 수 있습니다.

원하는 패턴조합 숫자를 입력한 다음 엔터버튼을 누르면 해당하는 패턴조합이 표시됩니다.



만일, 선택하고자 하는 패턴조합의 숫자를 모를 경우 엔터버튼을 누르면 저장된 전체의 패턴조합이 나옵니다.

이동버튼으로 선택할려는 패턴 조합을 선택 후 엔터버튼을 누르면 해당하는 조합이 표시됩니다.



패턴조합을 불러낸 후, 이동버튼을 이용하여 패턴을 확인할 수 있으며, 시작/정지 버튼이나 속도조절기를 이용하여 재봉을 시작할 수 있습니다.

다른 패턴 조합을 선택하고 싶으면 (C) 버튼을 눌러 다른 패턴조합을 선택할수 있습니다.



저장된 파일의 패턴조합을 편집할 수 있습니다.

편집할려는 패턴으로 이동버튼을 이용하여 커서를 움직이고 엔터버튼을 눌러줍니다.

만약 패턴을 추가하려면 패턴의 숫자를 입력합니다.

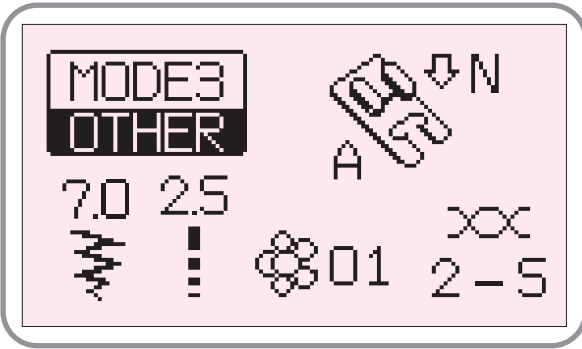


패턴조합을 수정 후 파일을 저장할때 경고메세지가 나타납니다.

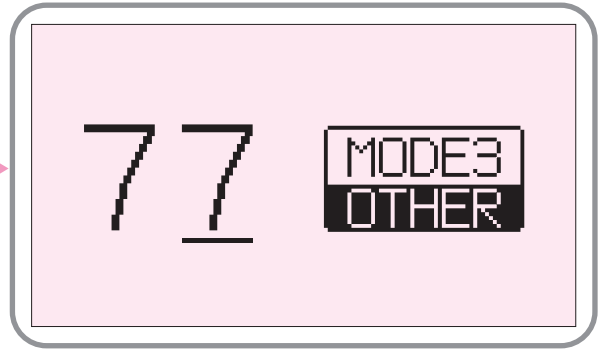
기존파일에 덮어쓸경우 그냥 엔터버튼을 눌러주고, 다른 파일로 저장할때는 숫자를 입력하거나 엔터버튼을 누르면 기존에 저장되었던 파일 다음에 저장됩니다.

편집설정

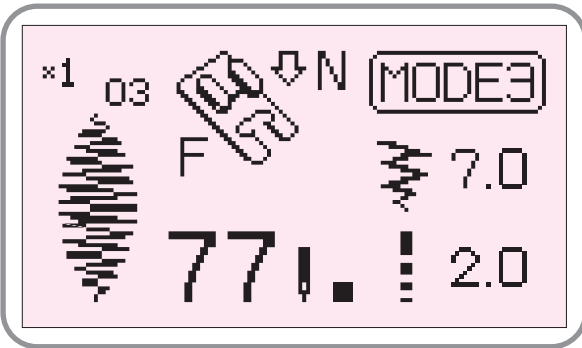
패턴편집



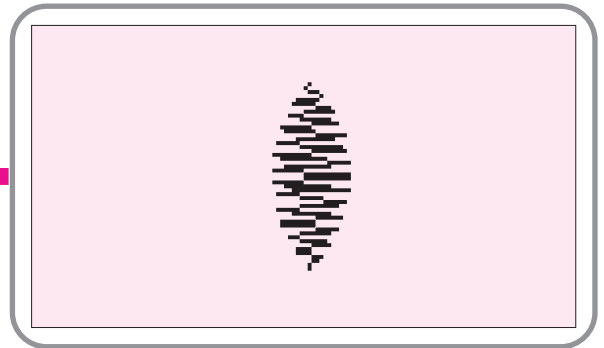
1. **MODE** 버튼을 눌러 사용자가 원하는 패턴조합을 재봉할 수 있습니다.



2. 원하는 패턴의 숫자를 선택합니다.



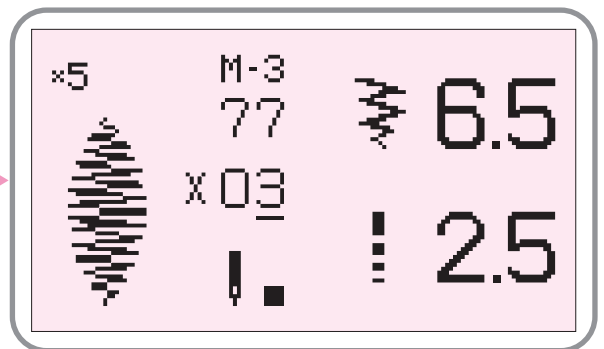
4. LCD 화면에 패턴에 해당하는 기본설정이 표시됩니다.



3. 해당하는 패턴의 모양이 LCD 화면에 표시되며 엔터버튼을 눌러줍니다.



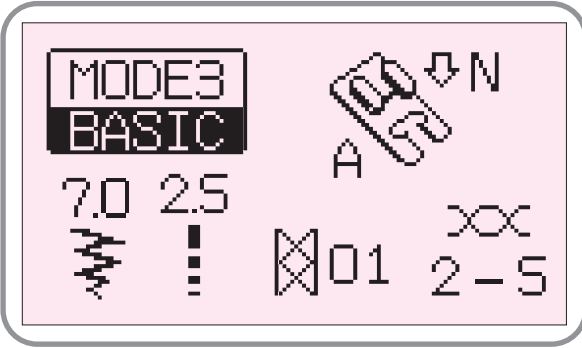
5. 패턴을 선택한 후 패턴을 편집 할려면 엔터버튼을 눌러줍니다. 그러면 해당패턴의 기본정보들이 표시됩니다.



6. 편집설정으로 들어와서 패턴반전이나 자동매듭, 자동멈춤, 비울등 여러가지를 설정할 수 있습니다.

기능편집

다른모드에서 편집



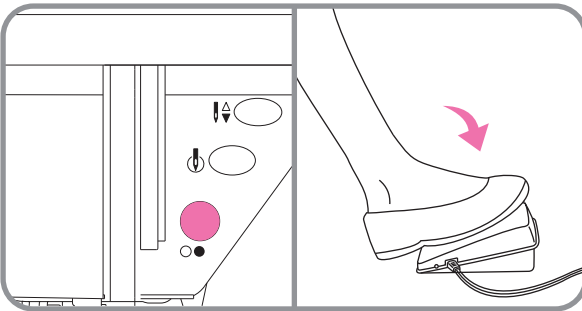
- 참고: 만약 다른모드에서 패턴을 추가하려면, **MODE** 버튼을 눌러 다른 모드를 선택합니다.

패턴 삭제 & 추가



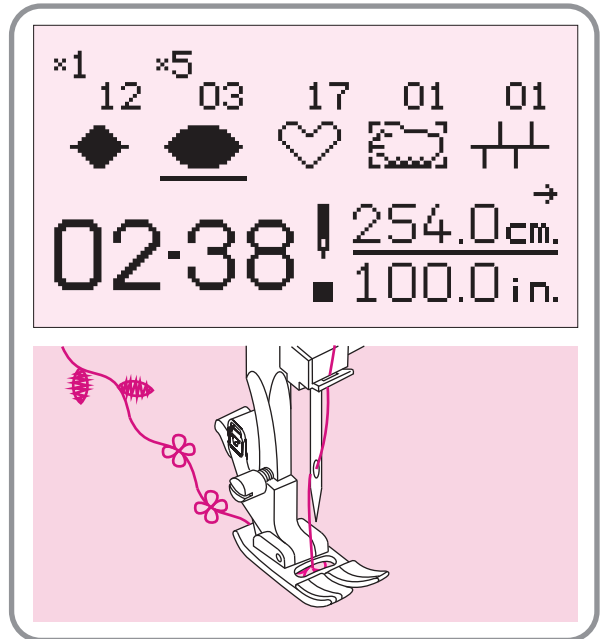
- 참고:패턴을 삭제하려면 해당하는 패턴으로 커서를 이동하여 **ⓐ** 버튼을 눌러줍니다. 또한 다른패턴을 추가하면 커서의 다음에 입력됩니다.

패턴재봉



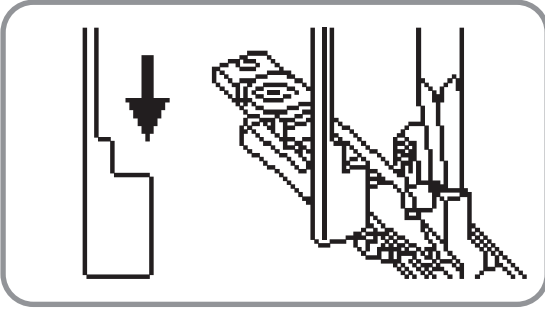
시작/정지 버튼이나 속도조절기를 눌러 재봉을 시작합니다.

재봉도중에 해당하는 패턴에 커서가 위치하게 됩니다.



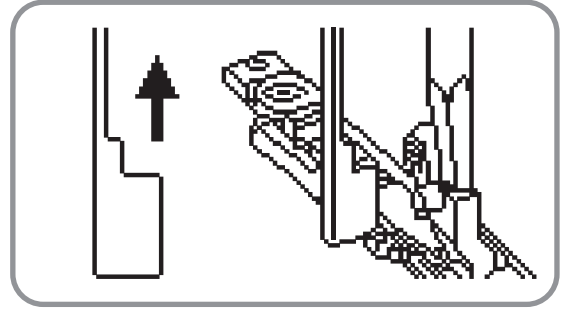
- 참고:재봉을 시작하면 패턴조합의 처음부터 시작하며, 커서를 이동하여 중간부터 재봉을 시작할 수도 있습니다.

경고화면



단추구멍 레버를 내리지 않을 경우

단추구멍 패턴을 선택후 단추구멍레버를 내리지 않고 재봉을 시작하면 짧은 경고음과 함께 그림과 같은 경고화면이 나타납니다.



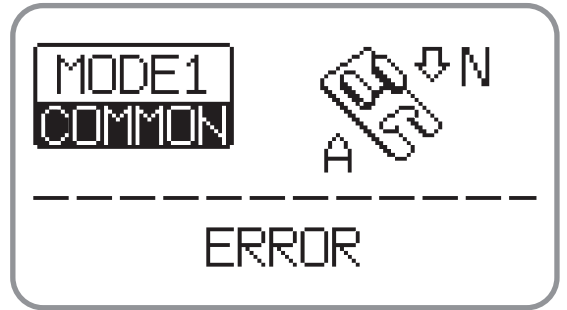
단추구멍 레버를 올리지 않을 경우

단추구멍 패턴을 완료후 단추구멍레버를 올리지 않고 다른패턴을 재봉할때 짧은 경고음과 함께 그림과 같은 경고화면이 나타납니다.



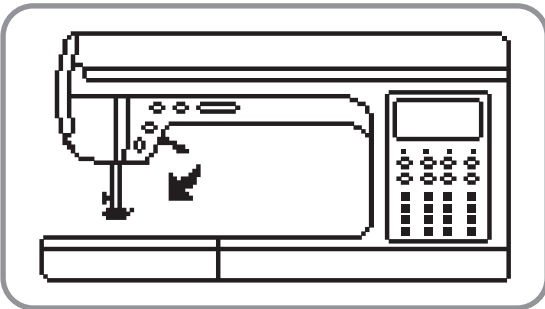
경고

재봉기에 알수없는 문제가 발생하면 화면에 다음과 같은 그림이 표시됩니다. 이때 설명서를 참고하여 해결책을 찾거나 구매처에 문의합니다.



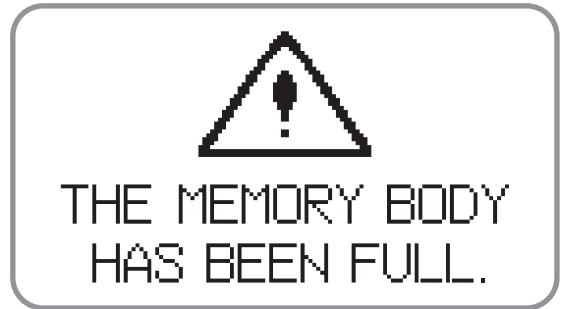
재봉기가 움직이지 않을때

재봉기가 움직이지 않고 다음과 같은 경고 메시지가 표시되면 재봉기가 고장났다는 의미입니다. 구매처나 A/S센터에 문의합니다.



노루발 레버를 내리지 않을 경우

재봉을 시작하기 전에 노루발이 올려져 있으면 짧은 경고음과 함께 그림과 같은 경고화면이 나타납니다.

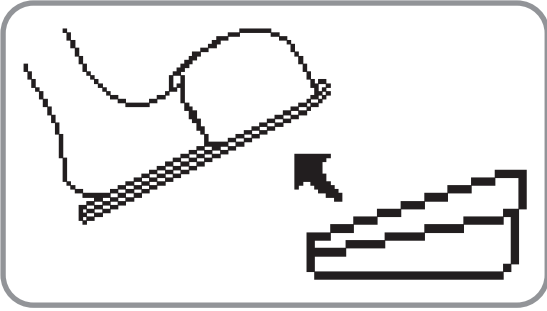


메모리 가득했습니다

새로운 파일을 저장할때 메모리가 가득했을 경우 다음과 같은 화면이 표시되며, 1~2초정도 깜빡이며 이전화면으로 돌아갑니다.

경고 기능

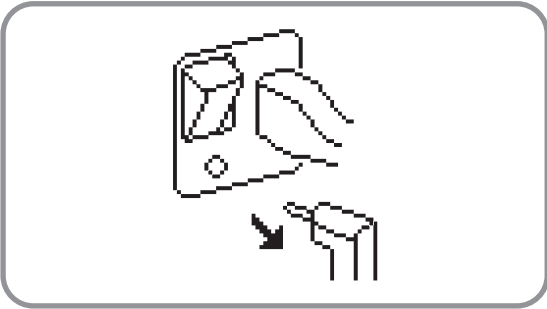
경고화면



속도조절기 점검

전원을 켤때 속도조절기를 밟고 있으며 짧은 경고음과 함께 메세지가 표시됩니다.

속도조절기에서 발을 떼고 전원을 다시 켜세요.



속도조절기 분리하기

속도조절기가 재봉기에 연결된채로 시작/정지 버튼을 누르면 짧은 경고음과 함께 메세지가 표시됩니다.

속도조절기를 본체에서 분리한다음 시작/정지 버튼을 사용하세요.

경고 기능

부저

- *제품이 제대로 동작하면 한번의 짧은 경고음이 들립니다. 비프음은 기본설정에서 해제할 수 있습니다.
- *제품작동시 잘못된 설정이나 상황에서는 경고음이 두번들립니다.
- *패턴을 삭제할때는 한번의 긴 경고음이 들립니다.
- *재봉도중 문제가 발생하면 8초동안 경고음이 들립니다.
- *재봉기가 동작하지 않는다면 P64~66를 참고하여 해결하세요.

참고:문제가 계속발생한다면 판매처나 A/S센터에 문의 바랍니다.

제품 관리

! 제품의 표면 및 LCD화면을 청소하기전에는 반드시 전원을 끄고 하세요.

LCD화면 청소하기



LCD화면은 부드러운 천으로 닦으세요.
유성세제는 사용하지 마세요.

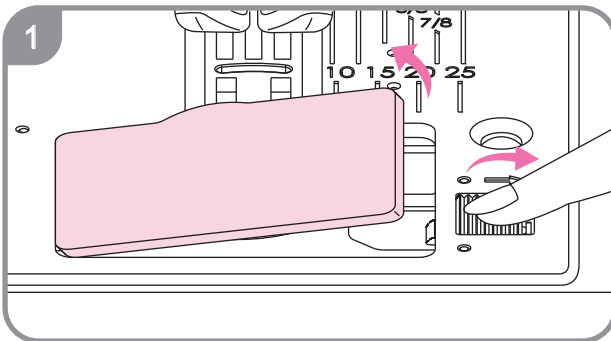
제품 표면 청소

중성세제를 적은헝겊에 묻혀 표면을 닦은 다음, 마른헝겊으로 한번더 닦아 줍니다.
부드러운 마른 헝겊으로 한번더 닦아줍니다.

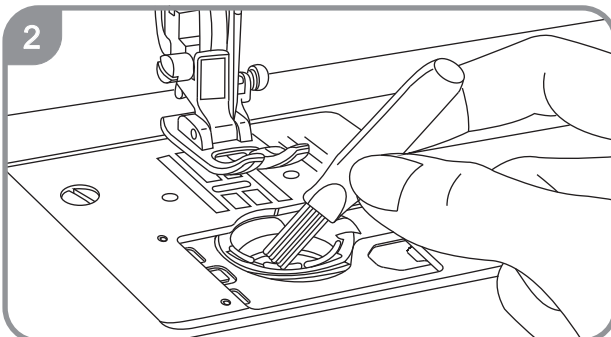
가마청소

복집안쪽에 원단찌거기나 먼지가 많이 있으면 고장이나, 재봉이 제대로 되지 않을 수 있습니다.
따라서 정기적으로 가마안을 확인하고 청소하세요.

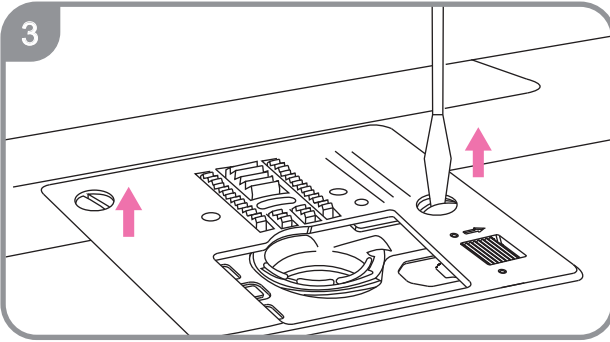
! 가마안을 청소하기전에 반드시 전원을 끄고 하세요.



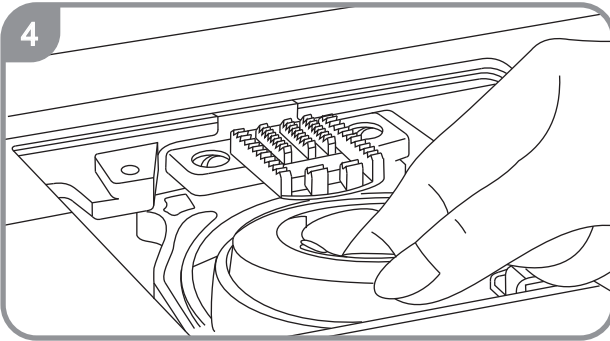
1.복집커버를 열어줍니다.



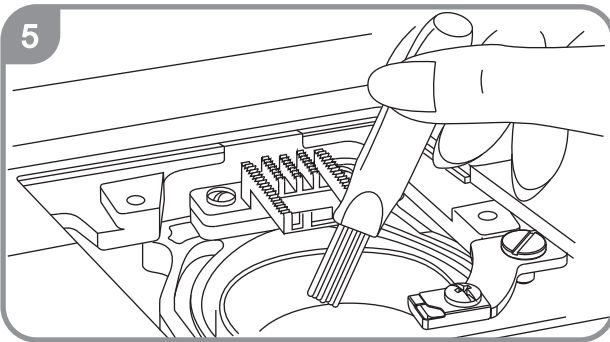
2.청소솔을 사용하여 복집안을 청소합니다.



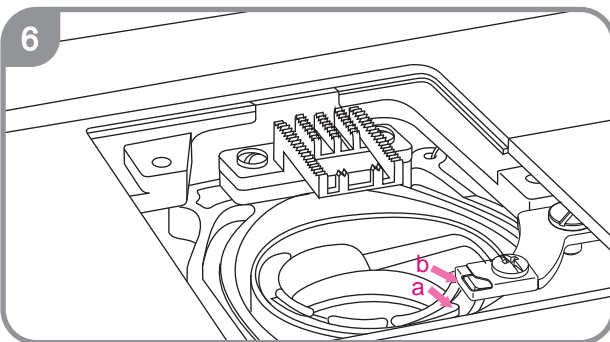
3. 바늘과 노루발을 제거합니다.
침판의 나사를 풀고 침판을 제거합니다.



4.복집을 위로올려 빼냅니다.



5.청소솔을 이용하여 가마안의 먼지나 찌거기를 제거합니다.



6.청소가 끝난후 복집과 재봉기의 표시점을 맞추어 넣고 침판을 닫아줍니다.

재봉기가 정상적으로 동작하지 않을때, 아래의 항목을 확인합니다.
 그래도 여전히 문제가 있을때는 판매처나 A/S센터에 문의 바랍니다.

문제점	원인	해결방법	참고 page
윗실이 끊어 질때	1.윗실이 제대로 끼워지지 않음	1.실을 순서대로 다시 끼워줍니다	P20,P21
	2. 윗실장력이 너무 강할때	2.윗실의 장력을 낮춰줍니다	P23
	3.바늘과 실의 크기가 맞지 않을때	3.바늘에 알맞은 실을 사용하거나 또는 실에 알맞은 바늘을 사용.	P16
	4.바늘이 제대로 장착이 안됨	4. 바늘을 올바르게 장착합니다.	P15
	5.윗실이 묶여 있을때	5.묶인곳을 풀어줍니다.	P20,P21
	6.바늘이 휘거나 몽뚝할때	6.새바늘로 교체합니다.	P15
아랫실이 꼬이거나 끊어질때	1.실토리가 맞지않음	1.재봉기에 맞는 실토리인지 확인 후 교체합니다.	P19
	2.아랫실이 잘못 끼워져 있을때	2.아랫실을 다시 끼웁니다.	P19
	3.아랫실의 장력이 너무 강할때	3.아랫실 장력을 낮춰줍니다.	P19
땀이 건너될때	1.바늘이 제대로 장착이 안됨	1.바늘을 올바르게 장착합니다	P15
	2.바늘이 휘거나 몽뚝할때	2.바늘을 교체합니다.	P15
	3.바늘 사이즈가 맞지않을때	3.원단에 알맞은 바늘을 선택 합니다.	P16
	4.노루발을 잘못 끼웠을때	4.패턴에 적합한 노루발로 교체 합니다.	P15
	5.윗실이 제대로 끼워지지 않음	5.실을 순서대로 다시끼워줍니다.	P20,P21
바늘이 부러질때	1.바늘이 휘거나 몽뚝할때	1.바늘을 교체합니다.	P15
	2.바늘이 제대로 장착이 안됨	2.바늘을 올바르게 장착합니다.	P15
	3.바늘 사이즈가 맞지 않을때	3.원단에 알맞은 바늘을 선택 합니다.	P16
	4.노루발을 잘못 끼웠을때	4.노루발을 제대로 장착합니다.	P15
	5.바늘나사를 덜 잠겼을때	5.나사를 꼭 잠궈줍니다.	P15
	6.패턴과 노루발의 사양이 맞지 않을때	6.패턴에 알맞은 노루발을 선택합니다.	P15
	7.윗실의 장력이 너무 강할때	7.윗실 장력을 낮춰줍니다.	P24

문제점	원인	해결방법	참고 page
실이 느슨할때	1.윗실이 제대로 끼워졌는지 확인	1.실을 순서대로 다시 끼웁니다.	P20,P21
	2.아랫실이 제대로 끼워졌는지 확인	2.실을 순서대로 다시 끼웁니다.	P19
	3.원단, 실, 바늘이 적합하지 않을때	3.서로에게 적합한 것으로 선택합니다.	P16
	4.윗실이 너무 강하거나 느슨할때	4.실의 장력을 조절합니다.	P24
실이 함께 뭉치거나 주름질때	1.바늘 사이즈가 맞지 않을때	1.적합한 바늘사이즈로 교체합니다.	P16
	2.얇은 원단에 두꺼운 바늘을 사용했을때	2.패턴의 조밀도를 설정합니다.	P29
	3.윗실 장력이 너무 강할때	3.윗실이 장력을 낮춰줍니다.	P24
원단이 주름질때	1.윗실이 장력이 너무 강할때	1.윗실의 장력을 낮춰줍니다.	P24
	2.윗실을 제대로 끼우지 않을때	2.실을 순서대로 다시 끼웁니다.	P20,P21
	3.원단, 실, 바늘이 적합하지 않을때	3.서로에게 적합한 것으로 선택합니다.	P16
	4.스티치 길이가 너무 길때	4.원단 종류에 알맞은 스티치 길이를 선택합니다.	P29
패턴이 제대로 나오지 않을때	1.패턴에 적합한 노루발이 아닐때	1.패턴에 적합한 노루발로 선택합니다.	P15
	2.실의 장력이 맞지 않을때	2.실의 장력을 조절 합니다.	P24
	3.스티치가 길이가 너무 길거나 짧을때	3.패턴에 알맞은 스티치 길이로 조절합니다.	P29
실이 제품에 끼었을때	1.실토리에 실이 끼었을때	윗실과아랫실을 분리하고 핸들을 천천히 돌려 영커진 실을 분리합니다.	P62
	2.톱니에 실이 끼었을때		
제품에서 소음이 발생할때	1.원단 조각이 톱니나 복집에 끼었을때	1.설명서에 따라 복집과 톱니를 청소합니다.	P62
	2.불량 오일을 사용할때	2.정품오일을 구매하거나 A/S 센터에 문의합니다.	--
	3.바늘이 휘거나 부러졌을때	3.바늘을 교체합니다.	P15
	4.모어에서 웅소리가 날때	4.정상	--
	5.복집에 실이 끼었을때	윗실과아랫실을 분리하고 핸들을 천천히 돌려 영커진 실을 분리합니다.	P62
	6.톱니에 먼지가 많을때		

문제점	원인	해결방법	참고 page
스티치가 평편하지 않거나 원단이 매끄럽게 나가지 않을때	1.실의 품질이 떨어질때	1.품질이 좋은 실로 교체합니다.	P16
	2.아랫실이 잘 못 끼워졌을때	2.실을 순서대로 다시 끼워 줍니다.	P19
	3.원단을 당기거나 밀때	3.재봉도중에는 원단을 당기지 말고 톱니가 원단을 자연스럽게 뒤로 밀고 나가도록 합니다..	--
재봉기가 정상적으로 동작하지 않을때	1.전원이 꺼져 있는지 확인	1.전원을 켭니다	P13
	2.시작/정지 버튼을 누르지 않음	2.시작/정지 버튼을 누릅니다	P26
	3.노루발이 올라가 있을때	3.노루발을 내려줍니다.	P25
	4.속도조절기를 연결 한 후에 시작/정지 버튼을 누를경우	4.속도조절기를 사용하거나 속도조절기를 분리 후 시작/정지 버튼을 눌러 사용합니다.	P26
	5.복집에 실이 엉켰을때	5.설명서를 참고하여 복집에 엉킨 실을 제거합니다.	P62
	6.전원 코드나 속도조절기가 제대로 꼽혀 있지 않을경우	6.설명서를 참고하여 코드를 제대로 연결합니다.	P13

품질보증서

제품명: 가정용 재봉기
.....
모델명:
구입일: 년 월 일
.....
고객성명: 전화: 주소:
.....

이제품은 철저한 품질관리와 엄격한 검사과정을 거쳐서 만들어진 제품입니다. 만일 품질보증기간 이내에 정상적으로 사용한 상태에서 발생한 고장의 경우에는 이 보증서 기재내용에 따라 무상으로 수리하여 드립니다. 수리를 의뢰할 때는 이 보증서를 꼭 제시하십시오.

Merrylock 코리아

서울시 영등포구 당산동 2가 30-2 영등포 유통상가

사용시 주의 사항

수리를 의뢰할 때는 구입일자가 기재된 보증서를 제시해야 충분한 서비스를 받으실 수 있으므로 잘 보관하시기 바랍니다.

제품에 이상이 발생하였을 경우는 본사 A/S센터에 문의하여 서비스를 받으십시오.

보증내용

무상 A/S기간은 구입일자로 부터 2년간이며 보증기간 내에 정상적으로 사용한 상태에서 이상이 발생한 경우에는 무상으로 수리하여 드립니다.

전문가에 의한 A/S가 필요한 경우, 택배로 고객지원 센터로 보내 주시면 TEST와 A/S를 거쳐 다시 택배로 반송하여 드리며 수리비와 택배비용은 아래와 같이 처리됩니다.(서울 / 대구 매장에 직접 방문하셔도 A/S및 점검은 가능합니다.)

*가정용재봉기는 소형가전으로 분류되어 제품에 이상이 있거나 점검을 필요로 하실 경우 출장방문 A/S는 하지 않습니다.

*보증기간 이내의 경우

1. 소비자 과실에 의한 파손/사용미숙의 경우 (왕복택배비 본인부담, 부품 유료/수리기술료 무료)
2. 제품 자체에 불량/변형 및 수리가 필요한 경우(왕복택배비, 부품, 수리기술료 무료)
3. 천재지변, 규격에 맞지 않은 전압사용으로 인한 고장(왕복택배비 본인부담, 부품/수리기술료 유료)
4. 보증기간 이내라도 사용으로 인한 자체의 마모/ 수리/ 교체는(왕복택배비 본인부담, 부품/수리기술료 유료)
5. 기타 보증은 소비자 보호원이 권장하는 보증내용에 따라 행합니다.

*모터보증 내용

1. 3년이내에 모터자체의 불량에 의한 경우(왕복택배비 전액무료, 모터/수리기술료 무료)
2. 보증기간이내라도 사용으로 인한 모터자체의 마모(왕복택배비 본인부담, 모터/수리기술료 유료)

*제품 사용중 마모성 부품/케이스 교환/청소,유지관리/사용미숙/파손등은 보증기간에 무관하게 유상 A/S처리가 됩니다.

*반품 및 교환 / 환불은 반드시 구매처에서 해드립니다.

모든 재봉틀은 일반 전자제품과는 달리 A/S를 브랜드 본사 책임하에 운영되는 것이 아니고, 판매처에서 책임지도록 되어있습니다.

