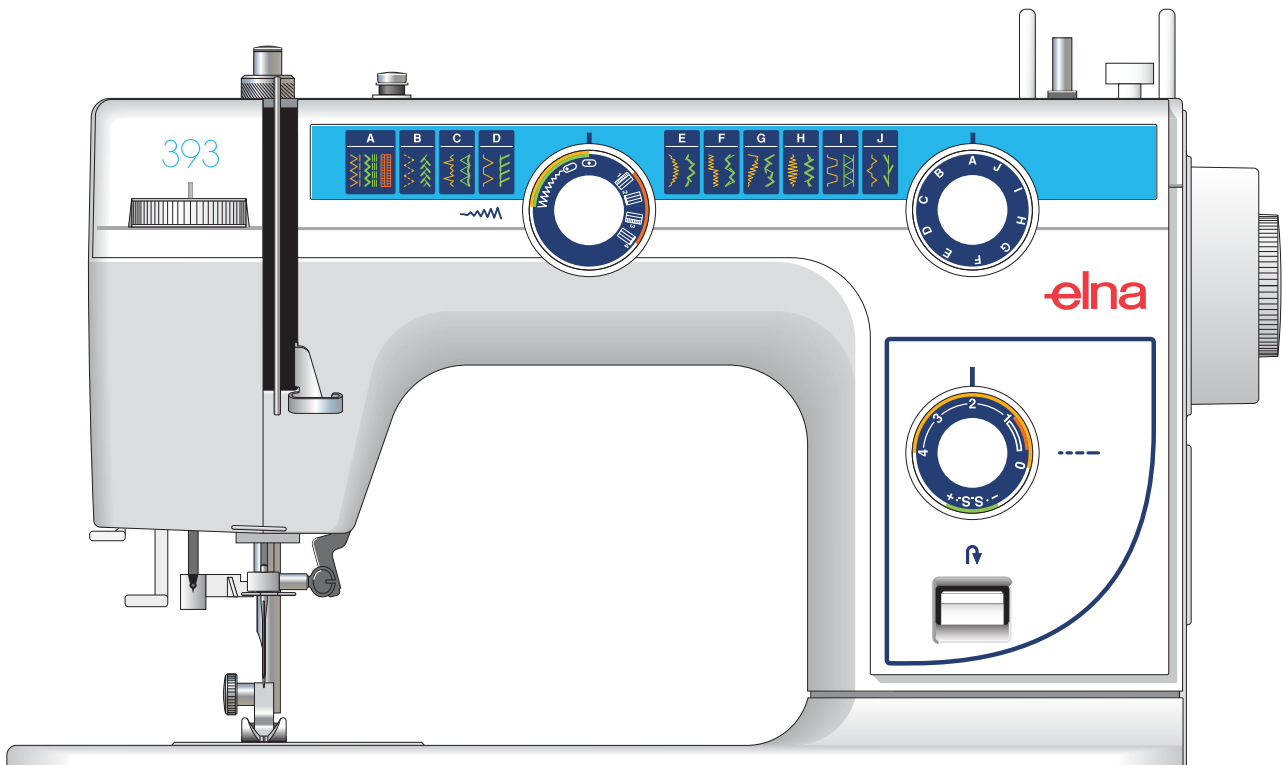


elna
SWISS DESIGN


393 메탈소잉

사용 설명서



제품 사용 안전수칙(필독)

본 ELNA 재봉기를 사용시에는 아래의 기본적인 안전수칙을 지켜 사용하셔야 합니다. 사용하시기 전에 모든 주의 사항을 숙지하시기 바랍니다.

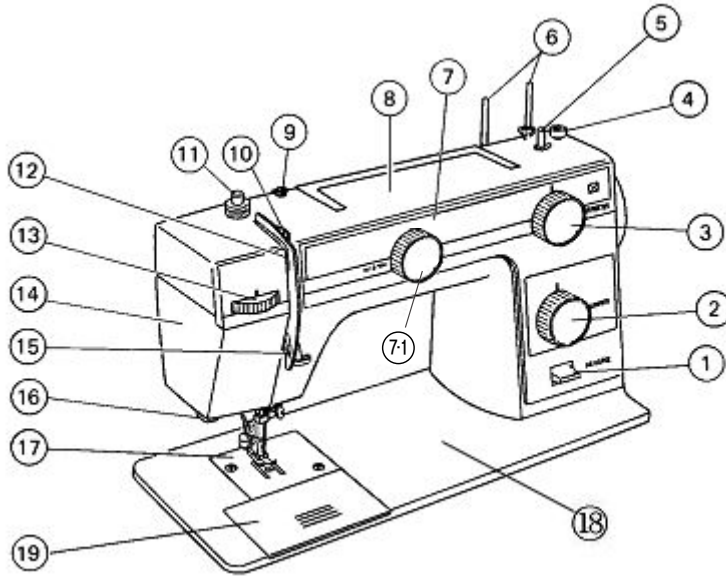
 **경고-화상이나 화재, 전기쇼크 및 각종 상해로부터 예방하기 위해 아래 사항을 반드시 지켜 주세요.**

1. 제품에 전원이 연결된 채로 방치해서는 안됩니다. 제품을 사용하지 않을 때나 사용 후, 또는 제품을 수리점검, 실끼우기, 기능전환, 바늘교환, 칼 교환 시 반드시 전원을 끄고 전원플러그를 뽑아 주십시오.
2. 본 제품의 전압은 가정용 전기 220V 60Hz입니다.
3. 제품 사용시 사용설명서의 내용대로 사용하셔야 하며 제품에 맞는 정품부품만을 사용하셔야 합니다.
4. 전원을 차단 시, 제품의 전원 스위치를 먼저 끄신 다음("O"표시부분) 전원 플러그를 빼 주십시오.
5. 제품의 움직이는 모든 부분으로 부터 손가락이 다치지 않도록 조심해야 하고, 특히 재봉 중 얼굴을 바늘쪽에 가까이 하지 마십시오.
6. 전원플러그나 플러그에 이상이 있거나 작동이 되지 않을때, 제품을 떨어뜨렸거나 충격이 가해졌을때, 물에 빠뜨렸을 경우에는 절대 제품을 사용하지 마시고 엘나 코리아 본사로 연락하여 점검 및 수리를 받으시기 바랍니다.
7. 본 제품은 가정용이므로 그 밖의 용도로 사용하지 마십시오.
8. 전구를 교환할 때에는 전구의 열이 완전히 식은 후 빼십시오. 화상의 위험이 있습니다.
9. 절대로 제품을 임의로 분해, 수리, 개조하지 마십시오.
10. 어린이가 제품을 가지고 놀거나 보호자 없이 가까이 하지 않도록 주의 하십시오. (어린이만 있을 경우 반드시 발판을 제거하시고 재봉기 커버를 덮고 안전한 곳에 보관하십시오.)

순서

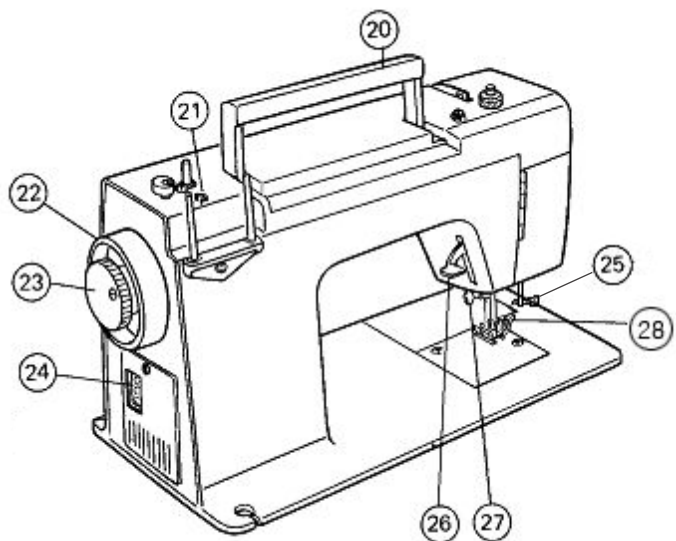
주요 부분 명칭 -----	2	바른 실 조절 -----	12
악세사리 -----	3	직선 바느질 -----	13
전원연결 방법 -----	4	지그재그 바느질 -----	14
발판(속도조절기)연결 -----	4	지그재그 오버록 -----	14
전구교환 -----	4	지퍼달기 -----	15
노루발 압력 조절 -----	5	삼중겹 바느질 -----	15
톱니 제거 -----	5	삼단 지그재그 바느질 -----	16
노루발 교환 -----	6	솔기모양 겹무늬 바느질 -----	16
바늘 교환 -----	6	단추구멍 만들기 -----	17
원단과 실, 바늘의 관계 -----	7	단추달기 -----	18
복집 빼고, 끼우기 -----	7	말아박기 -----	19
실토리 감기 -----	8	단뜨기 -----	20
복집에 실토리 넣기 -----	9	반달집 청소 -----	21
후진레버 -----	9	톱니 청소 -----	22
솔기 안내선 -----	9	기름치기 -----	22
윗실 끼우기 -----	10	바느질이 안될때 간단 점검 -----	23
자동 실끼우기 레버 -----	10		
아랫실 끌어 올리기 -----	11		
패턴다이얼 -----	11		
뜨수다이얼 -----	11		

주요 부분 명칭

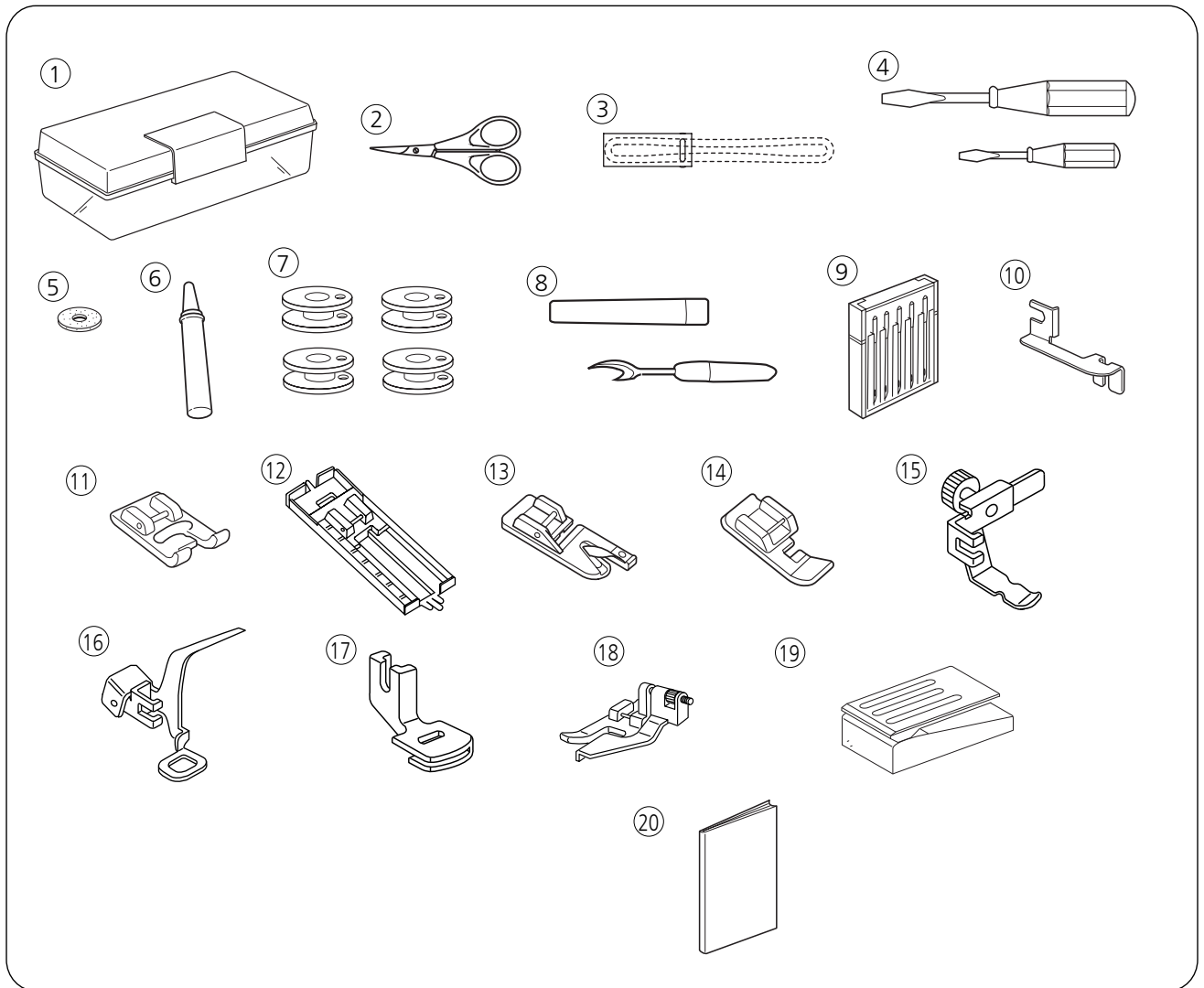


1. 후진레버
2. 땀수 다이얼
3. 패턴 다이얼
4. 실토리 감기 조절기
5. 실토리 감기
6. 실패꽃이
7. 패턴 표시판
- 7-1. 지그재그 폭조절 다이얼
8. 뒷덮개
9. 북실가이드
10. 실채기
11. 노루발 압력 조절기
12. 윗실 장력판
13. 윗실 장력 다이얼
14. 면판
15. 실걸이 스프링
16. 실컷터
17. 침판
18. 플랫폼
19. 가마덮개

20. 손잡이
21. 실가이드
22. 핸들(폴리)
23. 핸들 큰 나사
24. 전원콘넥터
25. 자동실끼우기
26. 노루발 레버
27. 바늘잠금 나사
28. 노루발



악세사리

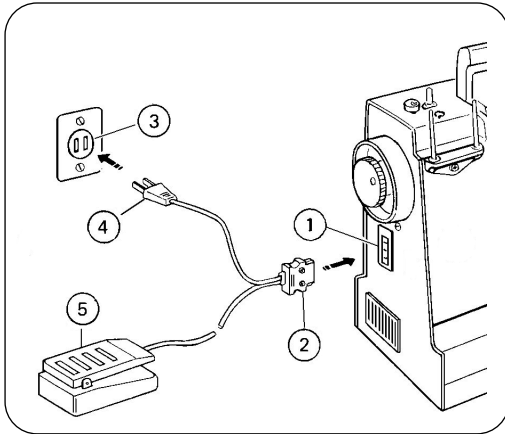


악세사리의 구성 및 사양은 예고없이 변경될 수 있습니다. 양해바랍니다.

- | | |
|--------------|--------------|
| 1. 악세사리함 | 13. 말아박기 노루발 |
| 2. 가위 | 14. 지퍼 노루발 |
| 3. 출자 | 15. 파이핑 노루발 |
| 4. 일자 드라이버 | 16. 프리모션 노루발 |
| 5. 펠트 | 17. 주름 노루발 |
| 6. 미싱기름 | 18. 단뜨기 노루발 |
| 7. 실토리 | 19. 속도조절기 |
| 8. 리퍼 | 20. 사용설명서 |
| 9. 바늘 | |
| 10. 솔기가이드 | |
| 11. 투명 노루발 | |
| 12. 단추구멍 노루발 | |

전원 연결방법

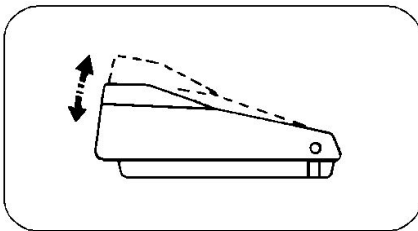
그림과 같은 방법으로 전원을 연결하면 전구에 불이 들어옵니다.



1. 전원 콘넥터
2. 소켓 플러그
3. 소켓
4. 플러그
5. 발판(속도 조절기)

발판(속도 조절기)

발판은 재봉속도를 조절하는 장치로서 깊게 누를수록 재봉속도가 빨라집니다.

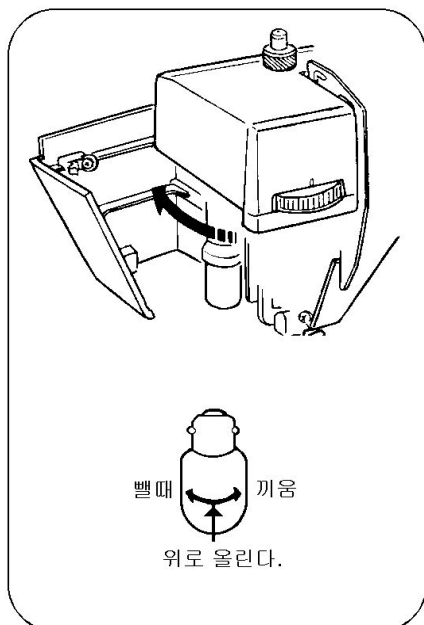


전구교환

전구가 끊어 졌을때 먼저 전원을 끄고 교환합니다.
면판을 뒤로 열고 그림과 같이 교환하세요.

빨때는 전구를 위로 누르면서 왼쪽으로 돌려줍니다.

길때는 전구를 위로 누르면서 오른쪽으로 돌려줍니다.



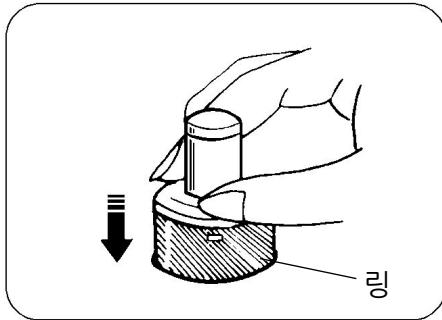
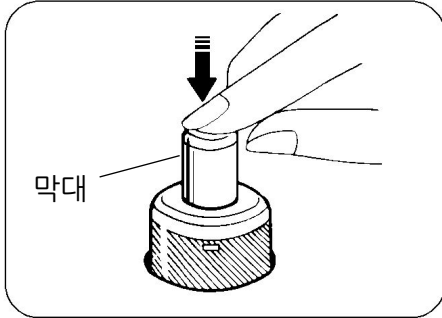
경고:전구를 교체할때는 전구의 열기가 충분히 식은 후 교체하세요. 화상의 위험이 있습니다.

노루발 압력 조절기

노루발 압력 조절기는 노루발이 원단을 눌러주는 압력을 조절하며, 원단의 두께에 따라 적당한 압력을 주어야 합니다.

가운데 막대를 누를수록 압력이 커지며 가장자리 링을 누르면 막대가 튀어나와 압력이 약해집니다.

일반적인 원단에는 막대가 완전히 눌러있는 상태가 적당하며, 원단이 너무 두껍거나 얇은 원단에는 1/4정도 나오게 하여 작은 압력을 줍니다.



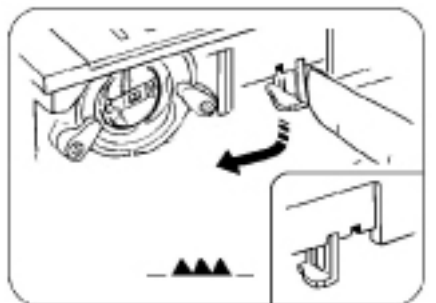
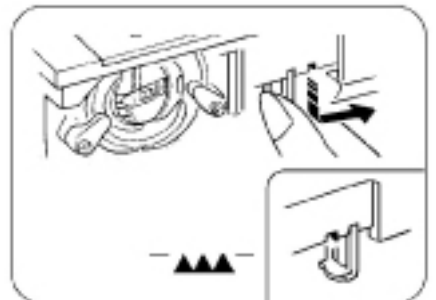
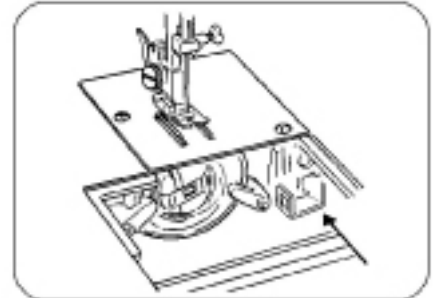
톱니 제거하기

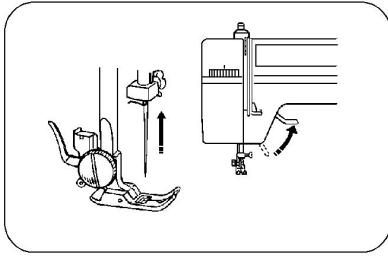
퀼트 및 단추달기, 자수 등 특수한 재봉을 할 때는 톱니를 제거하며, 이때 원단은 움직이지 않고 제자리에 있게 됩니다.

덮개를 열고 톱니제거레버를 밑으로 누르면서 오른쪽 홈에 맞추면 톱니가 내려가 제거되며

톱니제거레버를 밑으로 누르면서 왼쪽 홈에 맞춘 다음, 핸들(풀리)를 한바퀴 돌려주면 “딱”소리와 함께 톱니가 올라 옵니다.

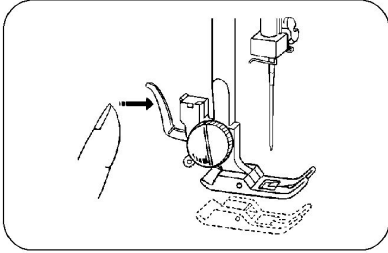
참고: 평소재봉시 레버는 항상 왼쪽 홈에 맞춰둡니다.



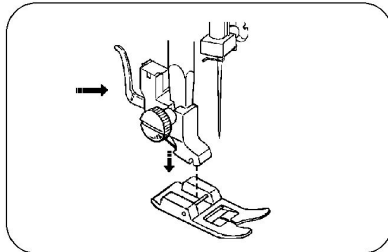


노루발 교환

바느질 작업을 보다 편리하게 하기 위해서 여러 종류의 노루발을 이용할 수 있습니다.



노루발을 뺄 때는
노루발 레버와 바늘을(핸들을 돌려)올리고
키홀더의 레버를 앞으로 누르면 노루발이
빠집니다.



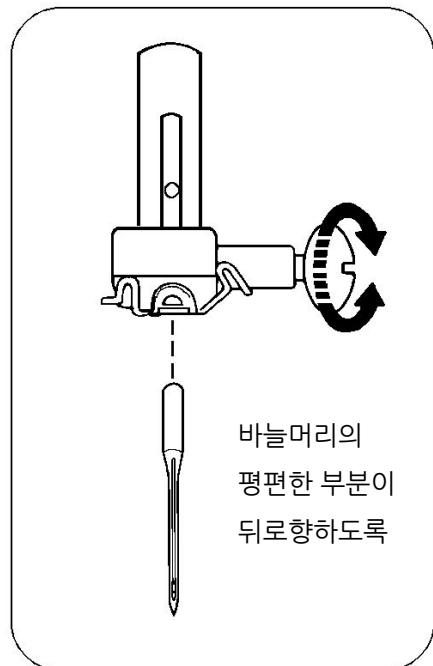
노루발을 끼울 때는
노루발의 핀과 키홀더의 홈을 맞추고 노루발
레버를 내려줍니다.

바늘 교환

바늘은 소모품으로 휘었거나 끝이 뭉뚝해
졌을 경우에는 새 바늘로 자주 교환하여야
합니다.

바늘의 오른쪽 위의 잠금나사를 돌려
바늘을 교환할 수 있습니다.

바늘을 끼울 때는
바늘 머리의 평편한 부분이 뒤로 향하게
하여 위로 끝까지 올려 끼우세요.



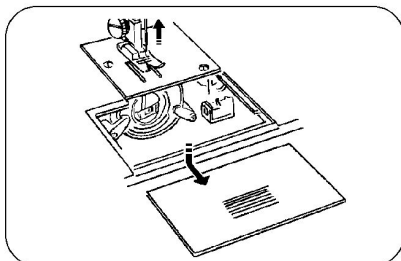
원단과 실 바늘의 관계

	원단	실	바늘
가벼운 원단	레이스, 실크, 보일, 듀올, 합섬, 오건디등	면사60-120 실크 합성사 광택면사등	HA X 1 9-11
중간 원단	면, 린넨, 포플린, 벨벳, 피케세틴, 양복지등	견사50 면사50-80 광택면사	HA X 1 11-14
두꺼운 원단	데님, 코르덴, 개버딘, 트위트, 외투지, 누빔천등	면사40-50 광택 해피듀티등	HA X 1 11-14

참고: 얇은 원단에는 가는 실과 가는 바늘이 필요하고, 두꺼운 원단에는 굵은 실과 바늘을 사용해야 합니다.

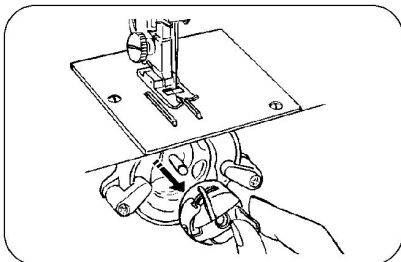
또한 저지, 스판등 신축성이 좋은 원단이나 타올, 레이스 등 조직이 엉성한 원단에는 땀이 떠서 예쁜 바느질이 어려울 수 있습니다.

이때에는 저지나 니트전용 바늘을 사용하면 좋은 효과를 얻을 수 있습니다.

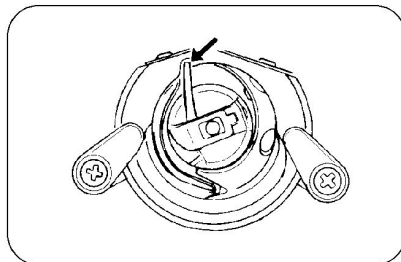


복집 빼고 끼우기

핸들을 돌려 바늘을 올린 다음, 가마 덮개를 열고

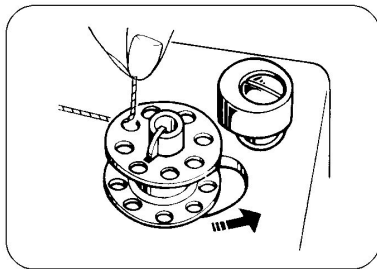
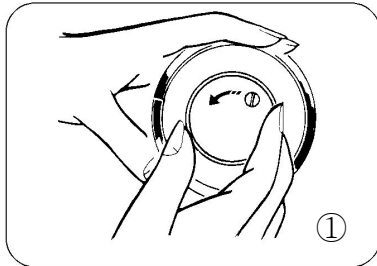
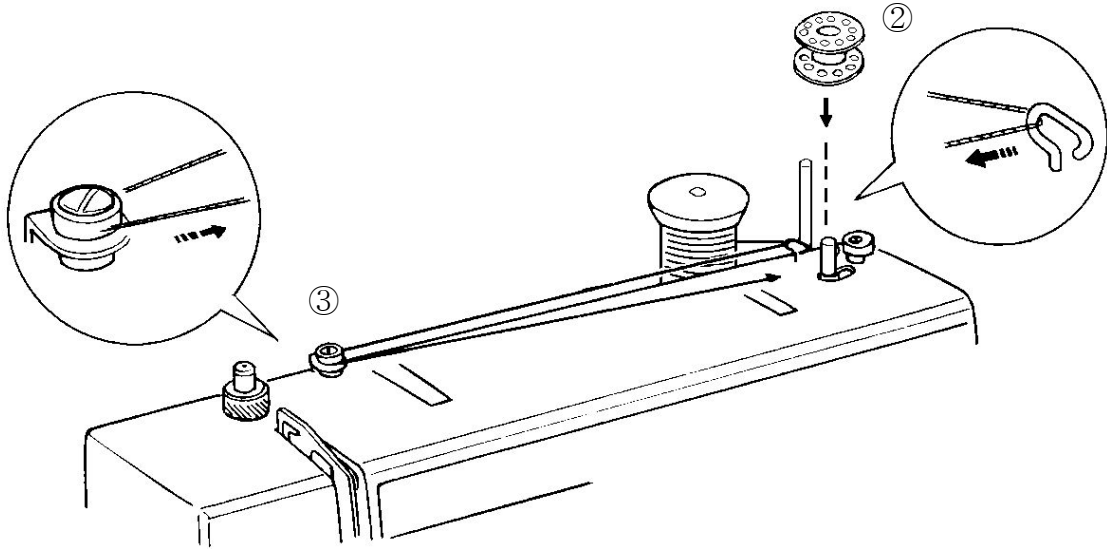


복집의 손잡이를 잡고 복집을 빼며



복집을 끼울때는 복집의 꼭지가 반달덮개의 홈에 꼭 들어가도록 하세요.

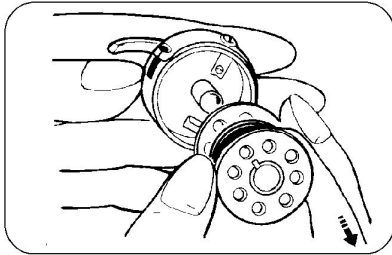
실타리(아랫실) 감기



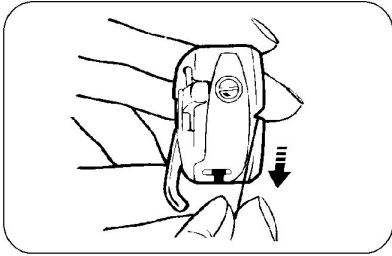
1. (1)번 핸들(풀리)를 왼손으로 잡고, 안에 있는 핸들 큰 나사를 오른손으로 왼쪽(몸쪽)방향으로 돌린다.
2. 위 그림과 같이 (2)번 실가이드에 실을 끼우고, (3)번 실타리 가이드에 그림과 같이 실을 걸은 다음,
3. 실타리의 구멍에 실을 끼우고, 실타리장치에 끼웁니다.
4. 실타리를 실타리 감기 조절기(오른쪽)방향으로 밀어줍니다.
5. 실타리 위로 나와 있는 실을 손으로 잡고 발판을 눌러주면 실타리에 실이 감기며, 적당히 감은 다음 실을 끊어 줍니다.
6. 다 감긴 실타리를 왼쪽으로 밀어 실타리 감기장치에서 빼냅니다.
7. 핸들 큰 나사를 잠궈줍니다.

참고:실타리에는 실이 80~90%정도만 감아주는것이 좋습니다.

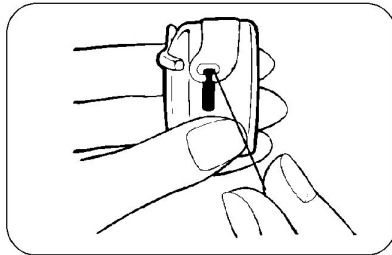
복집에 실토리 넣기



1. 실토리에서 실을 10~15cm정도 풀고 복집에 넣은 다음



2. 풀어진 실을 복집의 틈 사이에 끼우고

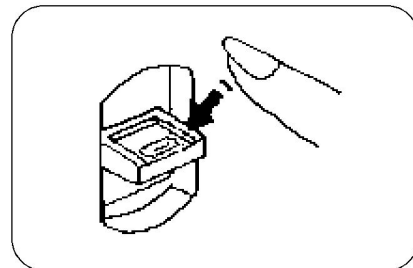


3. 철판(조절판) 밑으로 실을 끼워줍니다.

참고: 철판의 장력을 조절해도 실이 헐거울 때는 철판 아래쪽에 실찌꺼기가 있을 수 있으니 제거후 다시 조절해봅니다.

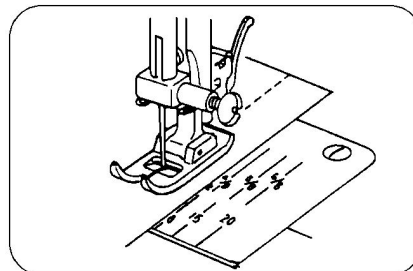
후진레버

바느질의 처음과 끝부분을 마무리하기 위하여 되박음질 할 때 사용합니다.

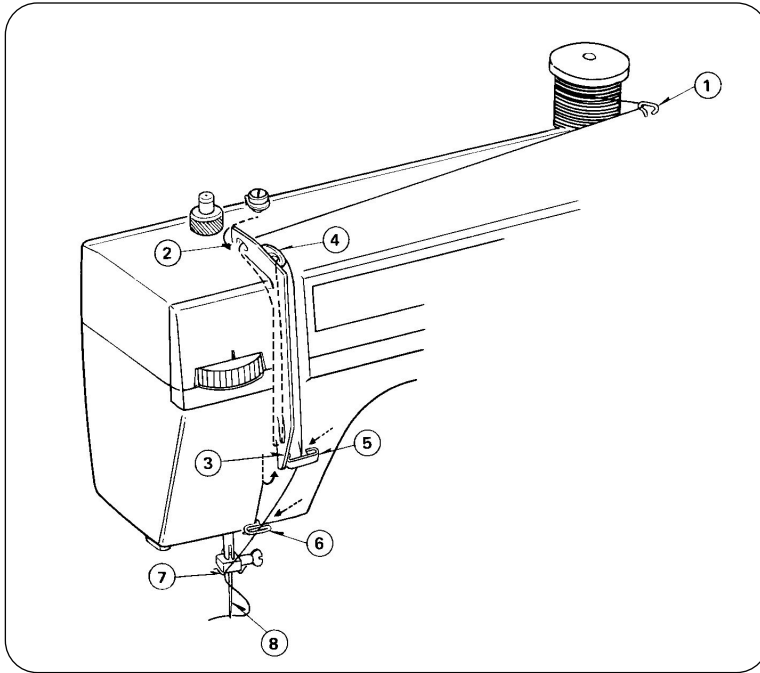


솔기 안내선

솔기 부위를 바느질할 때 편리하도록 침판에 cm/inch가 표시되어 있습니다.



윗실 끼우기

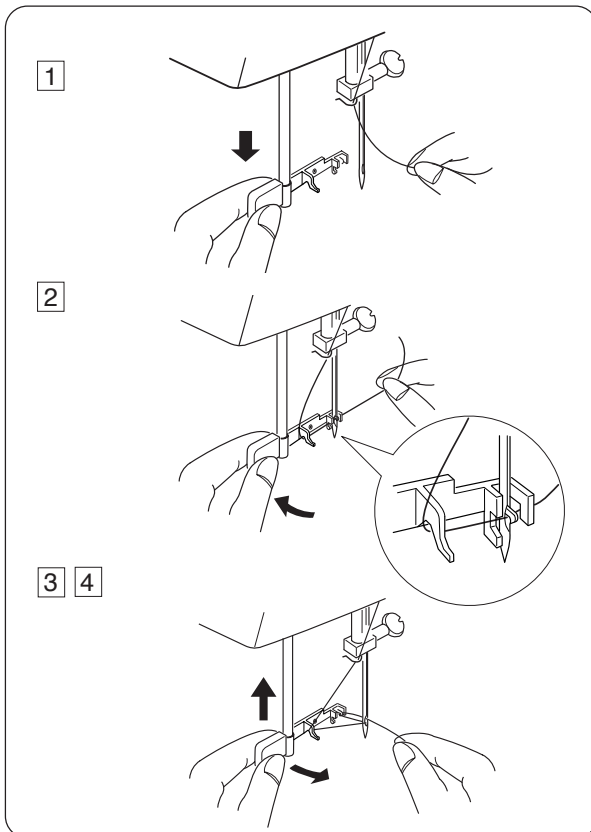


바늘에 실을 끼우는 것을 말하며, 반드시 순서에 맞게 끼워야 이상이 없습니다.

노루발 올림레버를 올려 노루발이 위로 올라오게 한 다음 아래와 같이 하세요.

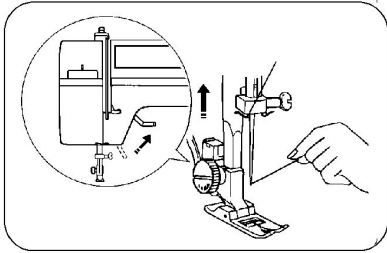
주의 : 실패에서 나오는 실은 어디에도 걸리거나 엉키지 않아야 좋은 바느질을 얻을 수 있습니다.

1. 실패꽃이에 있는 윗실을 (1),(2)번 실 가이드에 걸고 앞으로 내려줍니다.
2. (3)번 실가이드에 그림과 같이 왼쪽에 오른쪽으로 자연스럽게 올려줍니다.
3. 핸들(플리)를 돌려 (4)번 실채기가 가장 위로 올라 오게 한 다음, 실을 걸어줍니다.
4. 실을 아래로 늘어 뜨려 (5),(6),(7)번 실가이에 순서대로 끼워 줍니다.
5. (8)번 바늘 구멍에 실을 앞에서 뒤로 끼워줍니다.



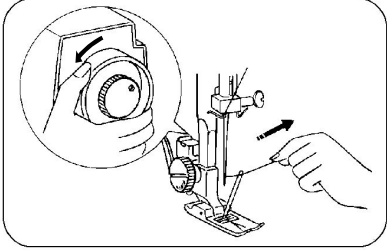
자동 실끼우기 레버

1. 핸들을 돌려 바늘대가 위로 올라오도록 한 다음, 바늘대의 왼쪽에 있는 실끼우기 레버를 아래로 내립니다.
2. 화살표 방향으로 살짝 틀어주면 자연스럽게 바늘 구멍에 고리가 끼지며, 윗실을 그림과 같은 요령으로 걸어줍니다.
3. 실이 걸린 상태에서 화살표 방향으로 레버를 올려주면 고리와 실이 함께 바늘구멍에서 빠집니다.
4. 바늘구멍으로 나온 실의 고리를 핀셋등을 이용하여 빼냅니다.

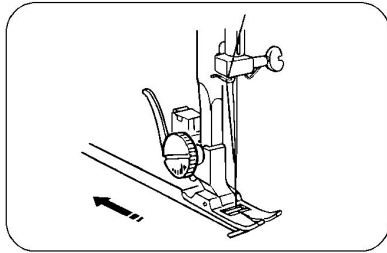


아랫실 끌어 올리기

1. 노루발 올림레버를 이용하여 노루발을 올리고 윗실을 왼손으로 잡고,



2. 오른손으로 핸들(풀리)를 본인 앞쪽으로(화살표 방향) 돌려 아랫실이 딸려 올라오면,

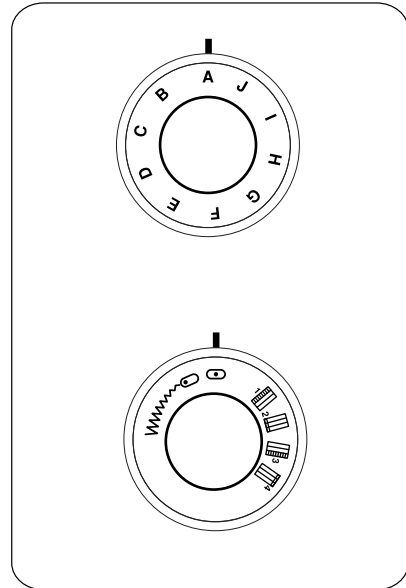


3. 위,아랫실을 노루발 밑으로 15cm정도 뒤로 보냅니다.

패턴 다이얼

원하는 바느질 패턴과 같은 모양으로 맞추세요. 패턴다이얼을 돌릴 때는 바늘을 위로 올린 다음 사용하세요.

땀수 다이얼이 “0.5~4”는 위의 노란색 무늬가, “+S.S-”는 아래의 초록색 무늬가 됩니다.




지그재그 폭 조절 다이얼

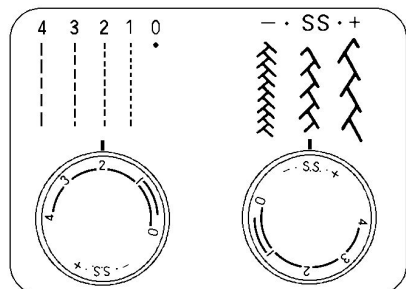
지그재그 스티치의 폭과 바늘의 위치 단추구멍을 만들때 사용합니다.

땀수 다이얼

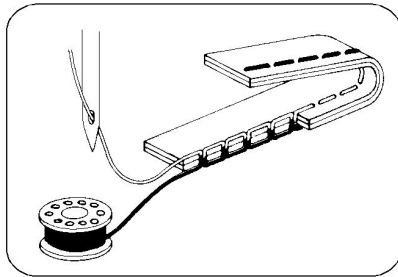
땀수의 길이를 조절하며 번호가 클수록 길어집니다.

 은 단추구멍을 만들 때 사용합니다.

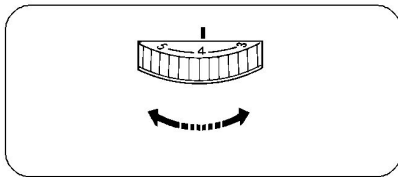
“+S.S-”(겹무늬 바느질)에서 “+”는 바느질 패턴의 모양이 늘어지며, “-”는 조밀해 집니다.



바른 실 조절

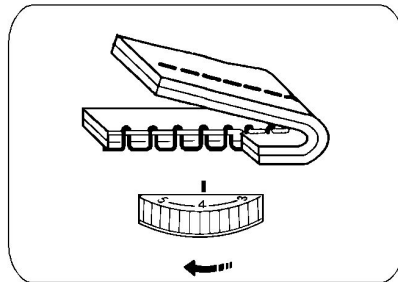


윗실과 아랫실이 서로 적당히 당기는 균형이 맞아야 원단과 원단사이에 매듭이 저지며, 바른 바느질을 얻을 수 있습니다.

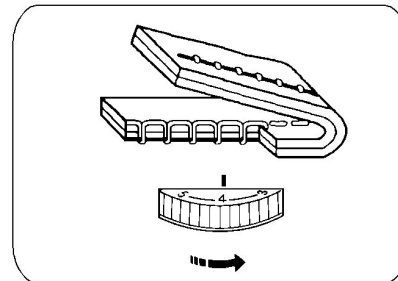


참고: 실제로는 원단의 두께가 실보다 많이 두꺼워야 매듭이 밖에서 보이지 않으므로 아름다운 바느질을 얻기 위해서는 원단에 알맞은 실을 선택하는 것이 중요합니다.

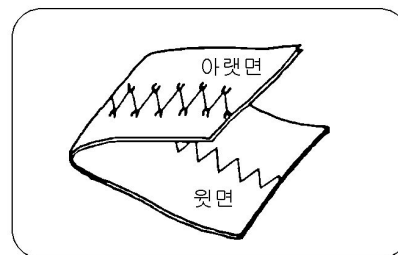
윗실장력 다이얼로 윗실의 장력을 조절합니다.



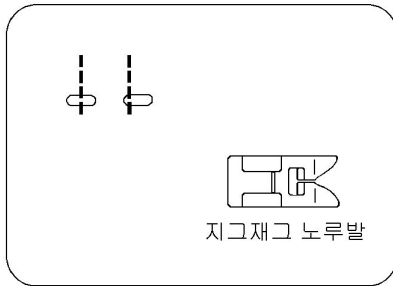
윗실이 너무 팽팽하여 원단위에 매듭이 질 때는, 아랫실을 제대로 끼웠는지 확인한 다음, 윗실장력 다이얼을 작은숫자로 맞춰봅니다.



윗실이 너무 느슨하여 원단아래에 매듭이 질 때는, 윗실을 다시 한번 새로이 끼워본 다음, 윗실장력 다이얼을 큰 번호로 맞춰줍니다.

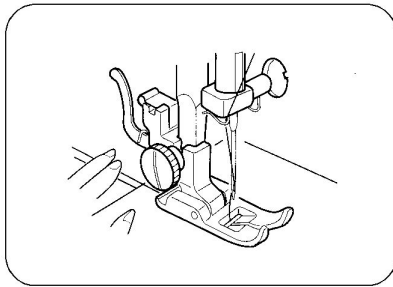


참고: 보통4~5번에 맞춰 사용하며, 원단이 두께와 종류에 따라 실의 장력조절이 필요할때는 지그재그 바느질에서 원단 아래면에서 살짝 매듭지게 조정하면 고운 바느질이 됩니다.

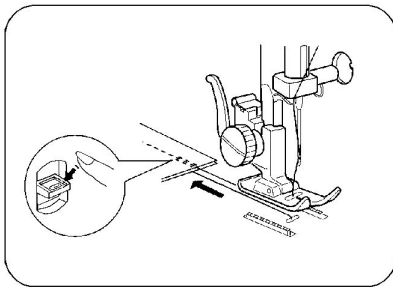


직선 바느질

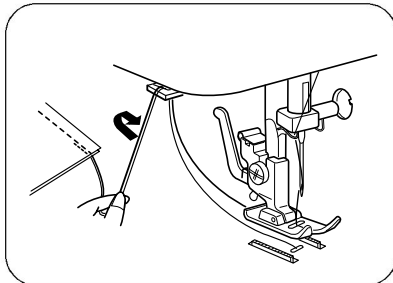
땀수 다이얼 : 1.5~4



원단을 노루말 아래에 넣고,
바늘을 원단에 꽂은 다음,
노루발을 내리고,
발판을 천천히 누르면서 바느질을 시작합니다.



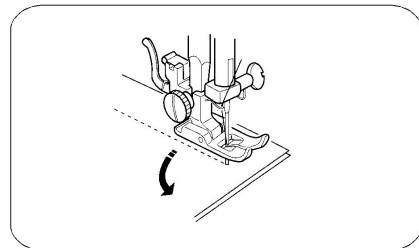
바느질의 처음과 끝은 후진레버를 이용하여 3~5
땀정도를 되박음질 하면 실이 풀리지 않습니다.



바느질이 끝난 다음 바늘과 노루발을 오리고
실컷터를 이용하여 실을 끊어줍니다.

바느질 방향을 바꿀 때는

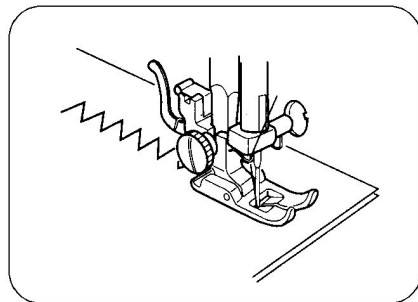
바늘을 원단에 꽂은 상태에서 노루발만
올리고 원하는 방향으로 원단을 돌려줍니다.





지그재그 바느질

땀수 다이얼 : 0.5~4



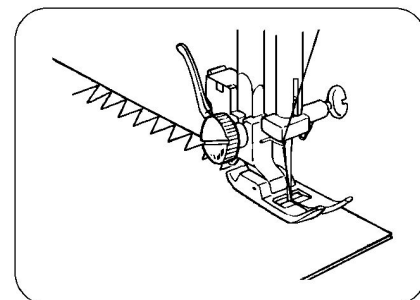
일반 지그재그 바느질은 물론 오버록, 자수, 아플리케 및 단추를 달때 사용합니다.

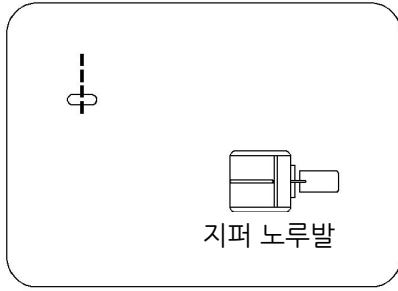
지그재그 바느질을 이용한 오버록

땀수 다이얼 : 1~2



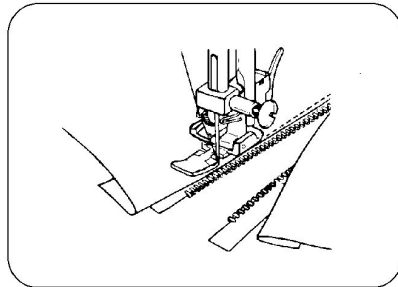
옥스포드지와 같은 뽀뽀한 원단을 오버록 할때 편리하며, 원단의 잘려진 끝부분을 바느질합니다.



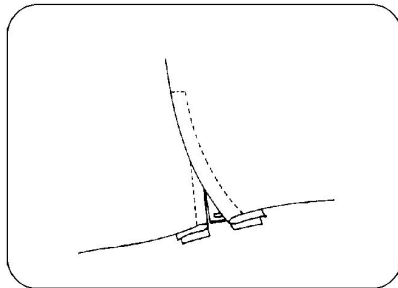


지퍼달기

맘수 다이얼 : 1.5~4



지퍼 노루발을 이용하면 지퍼나 파이핑등을 쉽게 바느질 할 수 있습니다.

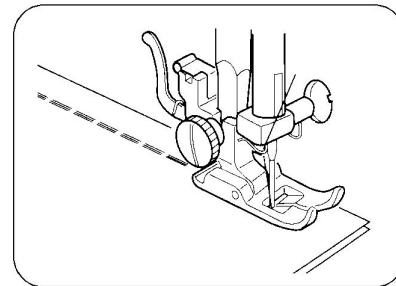
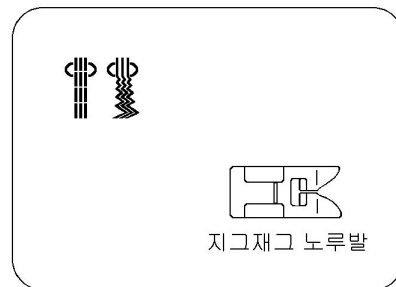


지퍼 노루발은 양쪽으로 길 수 있으므로 지퍼의 방향에 따라 편리하게 사용하세요.

삼중겹 바느질

맘수 다이얼 : S.S

직선 및 지그재그 바느질로서 맘수 다이얼을 “S.S”에 맞추면 튼튼한 삼중격 직선, 지그재그 바느질이 됩니다.



삼단 지그재그 바느질

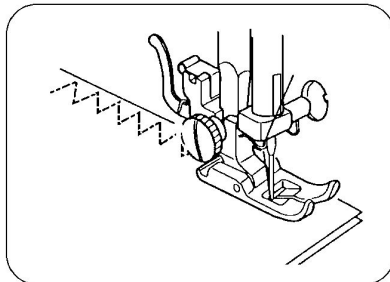
땀수 다이얼 :0.5~1.5

원단을 이어 붙이거나, 얇고 부드러운 원단을 오버록 할 때 사용합니다.



삼단 지그재그를 이용한 오버록

얇은 원단에 사용하며, 그림처럼 가장자리에 바느질하면 원단이 울지 않고 감침질됩니다.



참고 : 원단의 끝단 안쪽에서 먼저 바느질한 다음, 원단을 잘라주면 깔끔한 오버록이 됩니다.

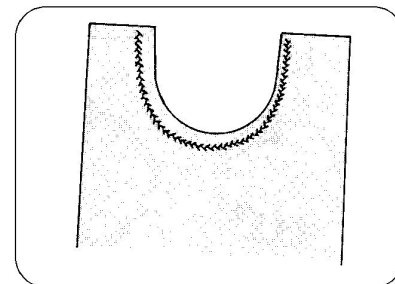
솔기모양 겹무늬 바느질

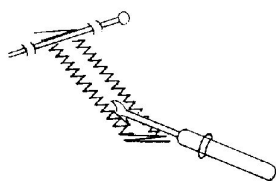
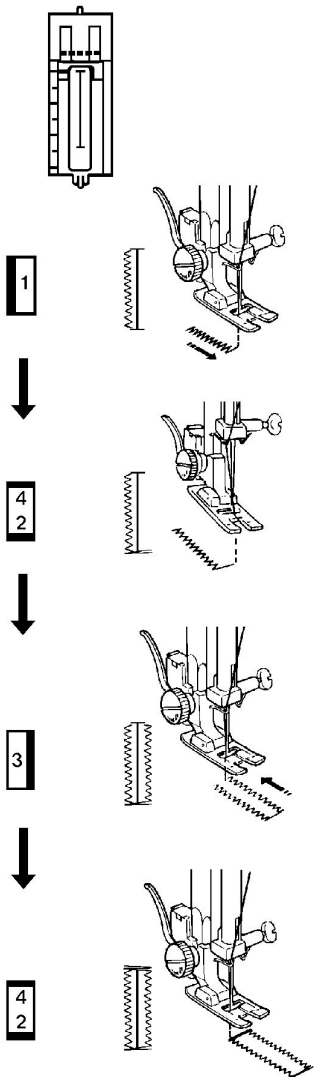
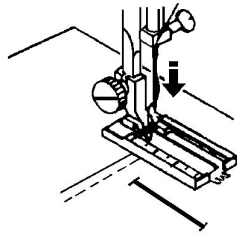
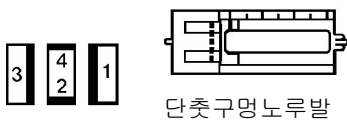
땀수 다이얼 :S.S

겹 무늬 바느줄은 장식과 견고한 바느질을 모두 만족시켜 드리며, 두번 전진과 한번 후진으로 독특한 모양의 바느질 효과를 기대할 수 있습니다.

원단을 튼튼하게 이어 붙이거나 두꺼운 원단을 오버록 할때 사용하며, 색실을 사용하면 장식 효과를 얻을 수 있습니다.

겹 무늬가 크고 늘어지길 원하면 “+”로, 작고 줄어들길 원하면 “-”방향으로 땀수 다이얼을 돌려줍니다.





단추구멍 만들기

맘수 다이얼 : 0.5~1

패턴 다이얼을 1에 맞춰줍니다.
원단을 위치에 맞게 끼우고 노루발을 내립니다.
핸들을 돌려 바늘을 원단에 꽂아 줍니다.

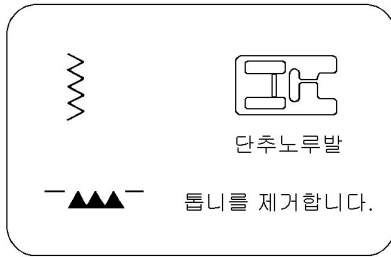
천천히 발판을 누르면 단추구멍 모양의 왼쪽 변이 바느질 됩니다.
필요한 길이만큼 바느질이 되면 바늘이 위로 올라간 상태에서 멈춰주고,

패턴 다이얼을 4/2에 맞춥니다.
2~3맘 정도만 바느질을 합니다.

바늘이 올라간 상태에서,
패턴 다이얼을 3에 맞춥니다.
발판을 누르면 단추구멍 모양의 오른쪽 변이 후진이 되면서 바느질됩니다.
침음 시작 위치에 도달하면 멈추고,

패턴 다이얼을 4/2에 맞춘 다음,
2~3맘을 바느질 합니다.

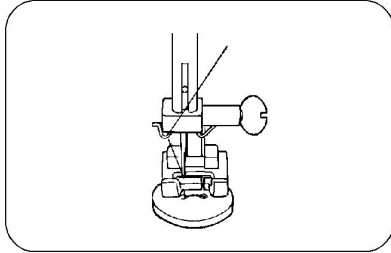
참고 : 보다 촘촘한 단추구멍을 원할 때는 같은 자리에 맘수다이얼을 조금 다르게 조절하고, 한 번 더 바느질을 하십시오.
완성된 단추구멍을 자를 때 넘어가지 않도록 끝에 시침핀을 달고, 리퍼로 잘라줍니다.



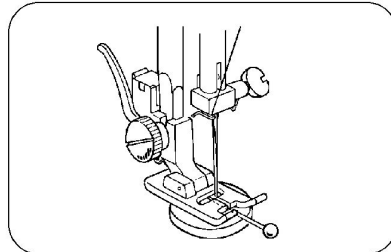
단추달기

톱니 제거레버를 오른쪽에 두어 톱니를 제거합니다.

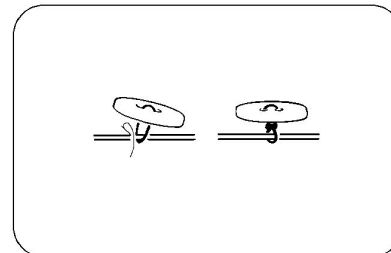
참고 : 땀수 다이얼의 조절은 필요하지 않으며, 톱니 제거 방법은 5쪽을 참고하십시오.



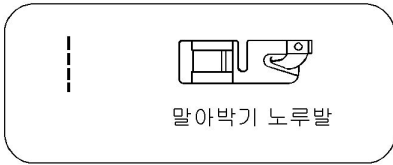
바늘의 지그재그 폭이 단추의 구멍폭에 맞게 조절한 다음, 바느질을 합니다.



단추를 띄어서 달고 싶을 때는 그림처럼 노루발 밑에 핀을 끼우고 바느질하십시오.

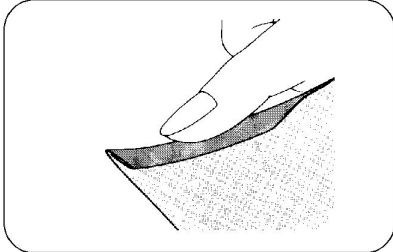


바느질이 끝나면 실이 풀어지지 않도록 깨끗이 처리합니다.

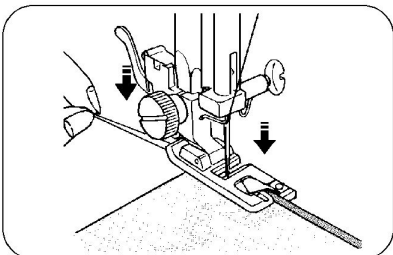


말아박기

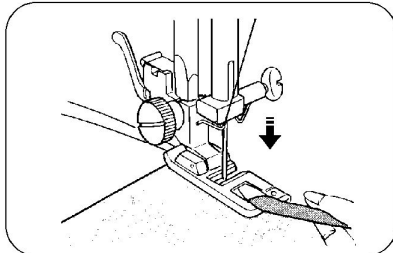
땀수 다이얼 : 1.5~4



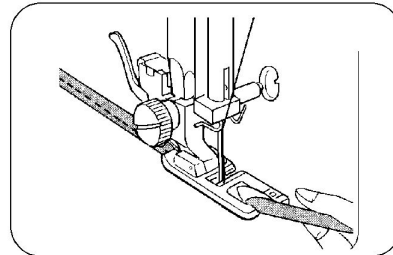
말아박기 노루발을 사용하여 직선이나 작은 지그재그 바느질을 하면 원단의 끝단이 3겹으로 말아박기 바느질이 됩니다.



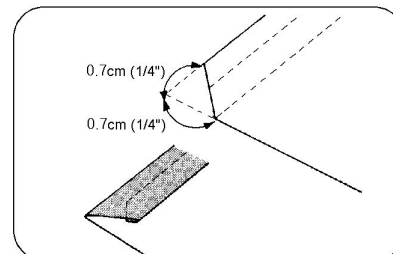
원단의 첫 부분을 0.25cm폭으로 8cm정도 두 번 겹접어 줍니다.



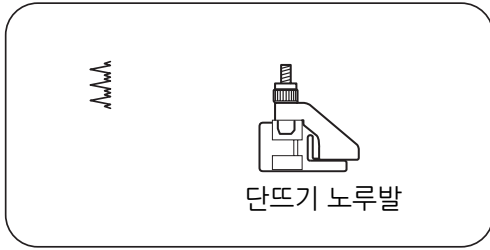
원단에 바늘을 꽂고 노루발을 내려줍니다.



바느질을 하면서 원단의 끝단이 노루발의 앞에 만들어진 홈에 자연스럽게 말려들어 가도록 넣어줍니다.



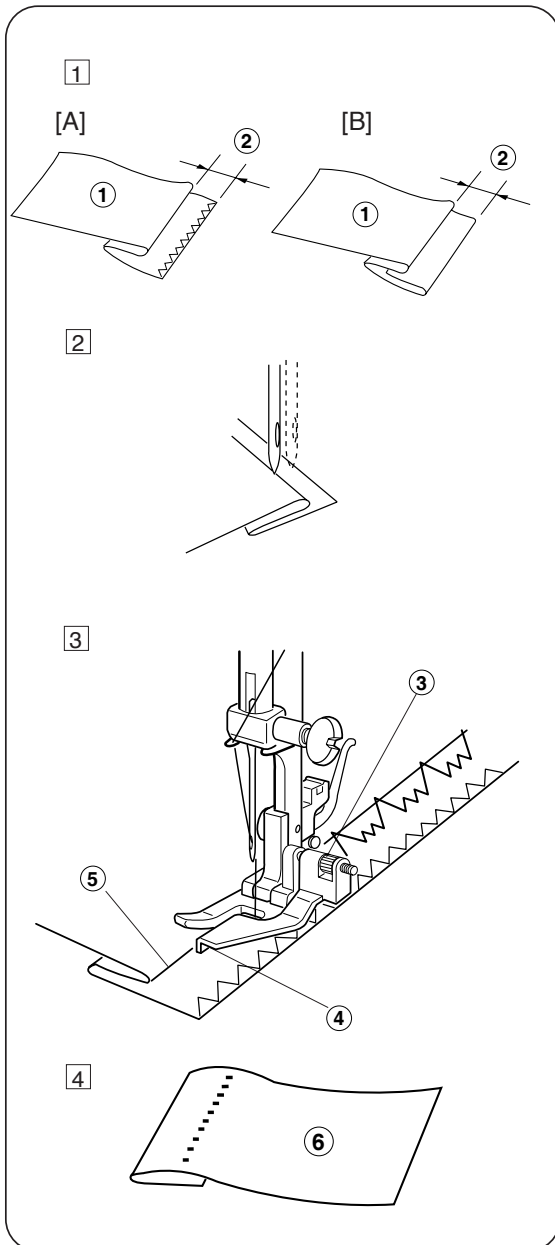
원단의 끝 부분을 미리 0.7cm정도 잘라 주면 깨끗하게 마무리가 됩니다.



단뜨기

윗실장력2~4 땀수1~3을 맞춰줍니다.

단뜨기 노루발을 이용하여 편리하게 바지나 치마에 단을 접어 바느질할 때 사용합니다.



① 원단을 4~7mm정도 폭을 두고 그림과 같이 겹접어 줍니다.

- ① 원단의 안쪽면
- ② 4~7mm

[A]: 두꺼운 원단
[B]: 얇은 원단

② 단뜨기 바느질의 왼쪽 꼭지점이 원단의 접힌 면에 살짝 물리도록 바늘의 위치를 조절하여 줍니다.

③ 단뜨기 노루발의 가이드 나사를 조절하여 원단의 접힌 끝부분에 가이드가 맞도록 일치시켜 줍니다.

- ③ 가이드 나사
- ④ 가이드
- ⑤ 접힌 끝부분

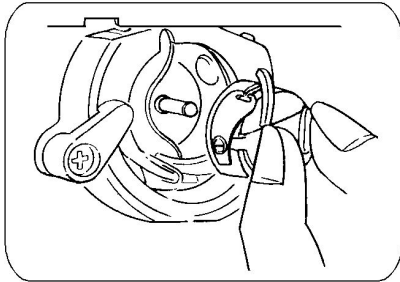
④ 바느질이 끝나고 원단을 펴면 새발뜨기 바느질이 완성됩니다.

⑥ 바깥면

참고 : 원단에 바느질의 땀이 보이면 원단보다 가는 실을 사용하시고 투명사를 이용하시면 더욱더 효과적입니다

청소와 기름치기

주의 : 반드시 전원스위치를 끄고, 전원플러그를 재봉기에서 뺀 다음 하십시오.



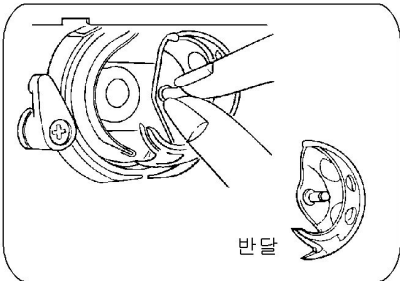
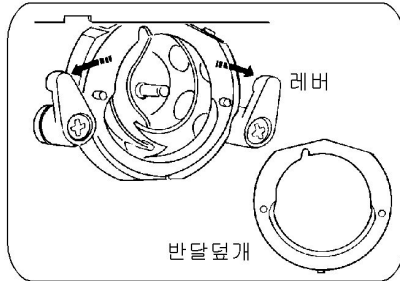
반달집 청소

반달집은 윗실과 아랫실을 엮어 주는 매우 중요한 역할을 하는 곳입니다.

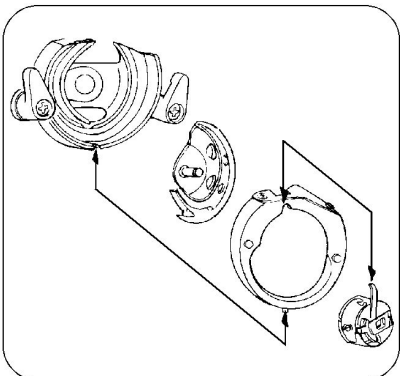
그러므로 윗실을 실채기에 끼우지 않거나 윗실다이얼 조절부위에 실밥이 끼게 되면 반달집에 실이 엉키고, 재봉기가 돌아가지 않는 고장이 발생합니다.

이럴 때는 반달집을 청소한 다음 윗실을 다시 끼워 보십시오.

청소하는 방법은 먼저 핸들(풀리)를 돌려 바늘을 가장위로 올려준 다음,

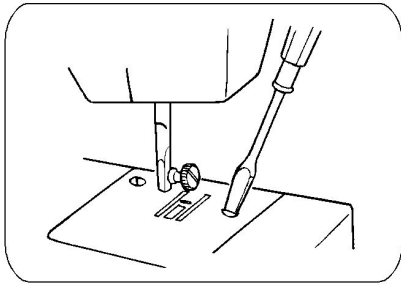


1. 복집을 빼고,
2. 반달집 고정레버를 양옆으로 젖힌 다음,
3. 반달집 덮개와 반달을 빼냅니다.
4. 반달집 내부를 드라이버로 긁어주며 실찌꺼기가 업도록 깨끗하게 청소하세요.



반달집 끼우기

끼울때는 각 부품의 방향을 주의하고, 반달과 반달덮개를 순서에 맞게 끼워줍니다. 이때 덮개의 꼭지가 반달집의 홈에 들어가도록 잘 끼우고, 레버를 똑 소리가 나도록 잠궈 줍니다.



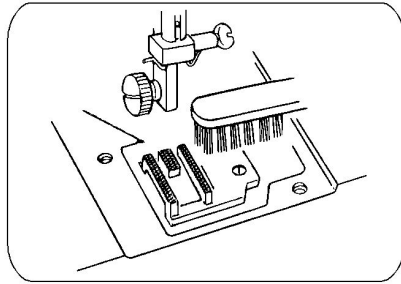
톱니청소

톱니는 원단을 효과있게 밀어주어 깨끗한 바느질이 되도록 하는 역할을 합니다.

그러나 사용하는 원단에서 보푸라기가 발생하면 톱니와 침판사이에 끼게 되어 톱니가 원단을 밀어 줄수 없으므로 정기적으로 청소하는 것이 좋습니다.

침판의 나사를 풀고 톱니에 끼어 있는 실찌꺼기나 보푸라기를 모두 제거하십시오.

이때 노루발과 바늘을 빼고하면 쉽게 청소할 수 있습니다.



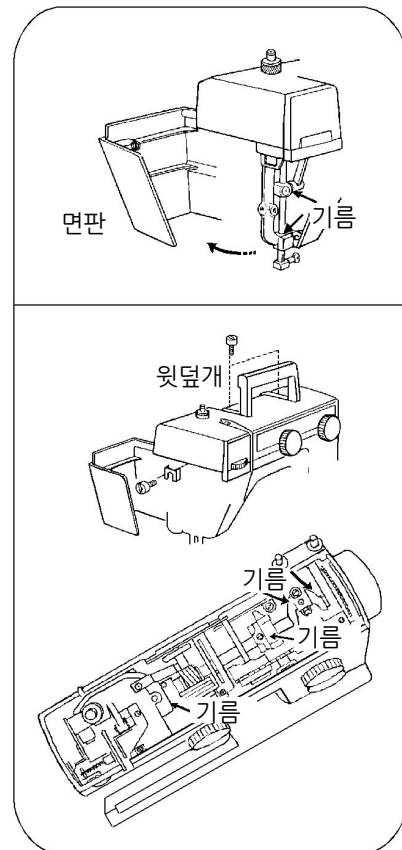
기름치기

기름은 반드시 재봉기 전용기름을 사용합니다.

사용자가 할 수 있는 기름치기는 반달집과 면판 내부와 반달집 부분입니다.

그림의 화살표 방향에 있는 부품과 부품이 서로 미끄러지는 곳(관절부의)에 치며, 반달집에는 청소 후 내부에 기름을 한, 두 방울을 떨어 뜨려 주세요.

내부청소 및 기름 주입은 본사나 A/S점에 의뢰(유상)하여 1년에 1회 정도 분해 청소하는것이 재봉기 수명을 늘려주는데 도움이 됩니다.



바느질이 안 될때 간단한 점검

증 상	문 제 점	참 고
윗실이 끊어지는 경우	<ol style="list-style-type: none"> 1. 윗실 끼우는 순서가 틀릴 때 2. 바늘을 잘못 끼웠을 때 3. 윗실 다이얼의 조절이 너무 강할 때 4. 침판 구멍에 이가 나 있을 때 5. 바늘 끝이 뭉뚝 하거나 휘었을 때 6. 실이 삭아서 너무 약할 때 7. 바늘에 맞지 않는 실을 사용할 때 	10쪽 6쪽 12쪽 A/S 6쪽 실 교환 실 교환
아랫실이 끊어지는 경우	<ol style="list-style-type: none"> 1. 실토리에 실이 엉켜 풀어지지 않을 때 2. 실토리가 파손되었을 때 3. 복집 조절이 너무 강할 때 4. 침판 구멍에 흠집이 나 있을 때 5. 복집에 실을 잘 못 걸었을 때 6. 실토리에 실이 너무 많이 감겨있을 때 7. 윗실과 굵기가 너무 차이 나는 실을 사용할 때 	8,9쪽 실토리 교환 A/S 문의 침판교체 9쪽 8쪽 실 교환
땀이 뜨는 경우	<ol style="list-style-type: none"> 1. 바늘 끝이 뭉뚝 하거나 휘었을 때 2. 바늘을 잘못 끼웠을 때 3. 원단에 비해 가는 바늘을 사용 할 때 4. 가정용 바늘(HAx1)이 아닐 경우 5. 바늘이 규격품이 아닐 때 6. 윗실 또는 아랫실을 잘못 끼웠을 때 7. 반달집 청소를 하지 않았을 때 8. 윗실이 걸리거나 엉켜 풀리지 않을 때 	6쪽 6쪽 6쪽 6쪽 6쪽 6~11쪽 20쪽 10쪽
바늘이 부러지는 경우	<ol style="list-style-type: none"> 1. 바늘을 잘못 끼웠을 때 2. 구부러진 바늘을 사용 할 때 3. 윗실을 잘못 끼웠거나 어딘가에 걸려 풀어지지 않을 때 4. 바느질 도중 원단을 너무 세게 당길 때 5. 바늘에 맞지 않는 원단과 실을 사용할 때 	6쪽 6쪽 10쪽 주의 7쪽
원단이 밀리지 않는 경우	<ol style="list-style-type: none"> 1. 땀수 다이얼이 0에 있을 때 2. 반달집, 톱니 청소를 하지 않았을 때 3. 톱니가 제거되어 있을 때 4. 원단의 한 부분이 갑자기 두꺼울 때는 손으로 핸들을 돌려 두꺼운 부분을 넘겨줍니다. 	11쪽 20~21쪽 5쪽
재봉기가 움직이지 않을 때	<ol style="list-style-type: none"> 1. 반달집에 이물질이 끼었을때 2. 전원이 연결되어 있지 않을 때 3. 장시간 보관으로 내부에 이물질이 끼었거나 녹이 슬었을때 4. 모터 및 벨트라 파손되었을 때 5. 전원이 맞지 않을 때 	20쪽 4쪽 20~21쪽 A/S 220V전용

품질보증서

제품명: 가정용 재봉기

모델명:

구입일: 년 월 일

고객성명: 전화: 주소:

이제품은 철저한 품질관리와 엄격한 검사과정을 거쳐서 만들어진 제품입니다. 만일 품질보증기간 이내에 정상적으로 사용한 상태에서 발생한 고장의 경우에는 이 보증서 기재내용에 따라 무상으로 수리하여 드립니다. 수리를 의뢰할 때는 이 보증서를 꼭 제시하십시오.

ELNA KOREA. 엘나 코리아

서울시 영등포구 당산동2가 영등포 유통상가 2층 다-17

사용시 주의 사항

수리를 의뢰할 때는 구입일자가 기재된 보증서를 제시해야 충분한 서비스를 받으실 수 있으므로 잘 보관하시기 바랍니다.

제품에 이상이 발생하였을 경우는 본사 A/S센터에 문의하여 서비스를 받으십시오.

보증내용

무상 A/S기간은 구입일자로 부터 3년간이며 보증기간 내에 정상적으로 사용한 상태에서 이상이 발생한 경우에는 무상으로 수리하여 드립니다.

전문가에 의한 A/S가 필요한 경우, 택배로 고객지원 센터로 보내 주시면 TEST와 A/S를 거쳐 다시 택배로 반송하여 드리며 수리비와 택배비용은 아래와 같이 처리됩니다.(서울 / 대구 매장에 직접 방문하셔도 A/S및 점검은 가능합니다.)

*가정용재봉기는 소형가전으로 분류되어 제품에 이상이 있거나 점검을 필요로 하실 경우 출장방문 A/S는 하지 않습니다.

*보증기간 이내의 경우

1. 소비자 과실에 의한 파손/사용미숙의 경우 (왕복택배비 본인부담, 부품 유료/수리기술료 무료)
2. 제품 자체에 불량/변형 및 수리가 필요한 경우(왕복택배비, 부품, 수리기술료 무료)
3. 천재지변, 규격에 맞지 않은 전압사용으로 인한 고장(왕복택배비 본인부담, 부품/수리기술료 유료)
4. 보증기간 이내라도 사용으로 인한 자체의 마모/ 수리/ 교체는(왕복택배비 본인부담, 부품/수리기술료 유료)
5. 기타 보증은 소비자 보호원이 권장하는 보증내용에 따라 행합니다.

*모터보증 내용

1. 3년 이내에 모터자체의 불량에 의한 경우(왕복택배비 전액무료, 모터/수리기술료 무료)
2. 3년~8년사이 모터자체의 불량에 의한 경우(왕복택배비 본인부담, 모터무료/수리기술료 유료)
3. 보증기간이내라도 사용으로 인한 모터자체의 마모(왕복택배비 본인부담, 모터/수리기술료 유료)

*제품 사용중 마모성 부품/케이스 교환/청소.유지관리/사용미숙/파손등은 보증기간에 무관하게 유상 A/S처리가 됩니다.

*반품 및 교환 / 환불은 반드시 구매처에서 해드립니다.

A/S 의뢰는 아래 연락처로 연락주시면 성심성의껏 도와 드리겠습니다.

엘나코리아

서울본사

대구지사

02-3667-0551

053-555-0181

홈페이지:www.elna-korea.co.kr

쇼핑몰:www.misingmart.co..kr