



# 434

Stretch your style!

사용설명서



**elna**  
SWISS DESIGN

## 제품사용 안전수칙(필독)

본 ELNA 재봉기를 사용시에는 아래의 기본적인 안전수칙을 지켜 사용 하셔야 합니다. 사용하시기 전에 모든 주의 사항을 숙지하시기 바랍니다.

 **경고- 화상이나 화재, 전기쇼크 및 각종 상해로부터 예방하기 위해 아래사항을 지켜주세요.**

1. 제품에 전원이 연결된 채로 방치해서는 안 됩니다. 제품을 사용하지 않을 때나 사용 후, 또는 제품을 수리 점검, 실 끼우기, 기능 전환, 바늘 교환, 칼 교환, 수리, 점검 시 반드시 전원을 끄고 전원플러그를 뽑아 주십시오.
2. 본 제품의 전압은 가정용 전기 220V 입니다.
3. 제품 사용 시 사용설명서의 내용대로 사용하셔야 하며 제품에 맞는 부품만을 사용하셔야 합니다.
4. 전원을 차단 시, 제품의 전원 스위치를 먼저 끄신 다음("0" 표시부분) 전원플러그를 빼 주십시오.
5. 제품의 움직이는 모든 부분으로 부터 손가락이 다치지 않도록 조심해야 하고, 특히 재봉 중 얼굴을 바늘 쪽에 가까이 하지 마십시오.
6. 전원코드나 플러그에 이상이 있거나 작동이 되지 않을때, 제품을 떨어뜨렸거나 충격이 가해졌을때, 물에 빠뜨렸을 경우에는 절대 제품을 사용하지 마시고 엘라코리아 본사로 연락하여 점검 및 수리를 받으시기 바랍니다.
7. 본 제품은 가정용이므로 그 밖의 용도로 사용하지 마십시오.
8. 전구를 교환할 때에는 전구의 열이 완전히 식은 후 빼십시오.
9. 절대 제품을 임의로 분해, 수리, 개조하지 마십시오.
10. 어린이가 제품을 가지고 놀거나 보호자 없이 가까이 하지 않도록 주의 하십시오.  
(어린이만 있을 경우 반드시 발판을 제거하시고 재봉기 커버를 덮고 안전한 곳에 보관 하십시오.)

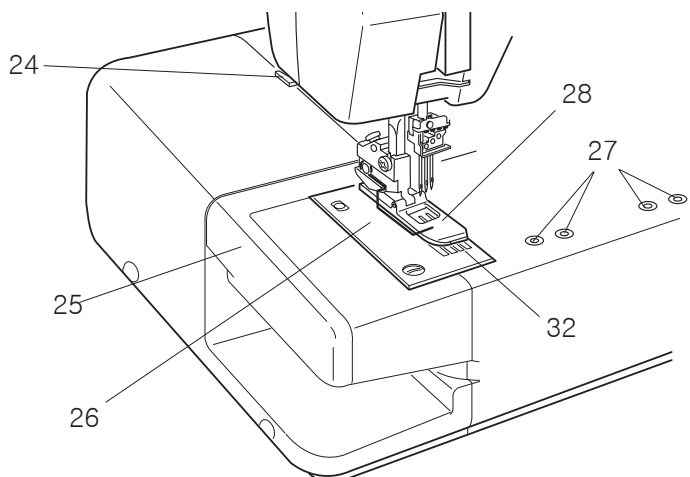
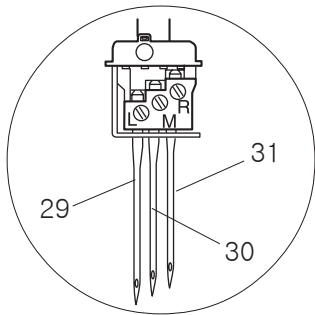
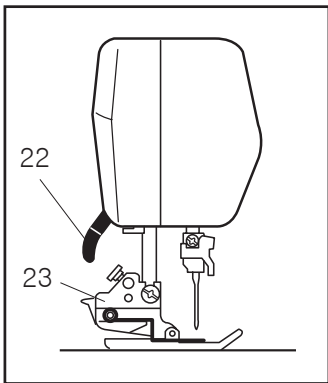
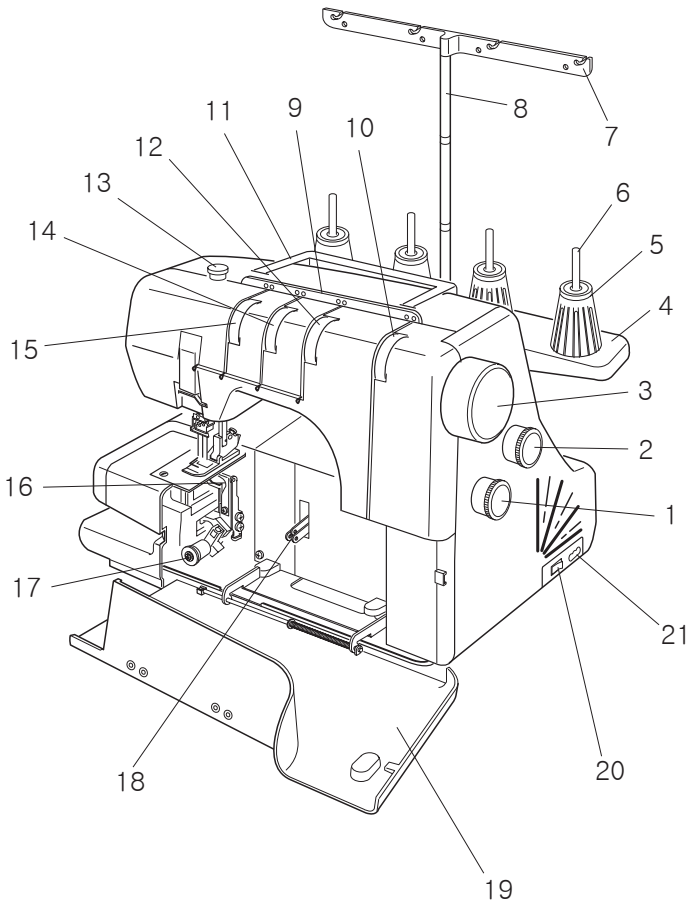
# 순서

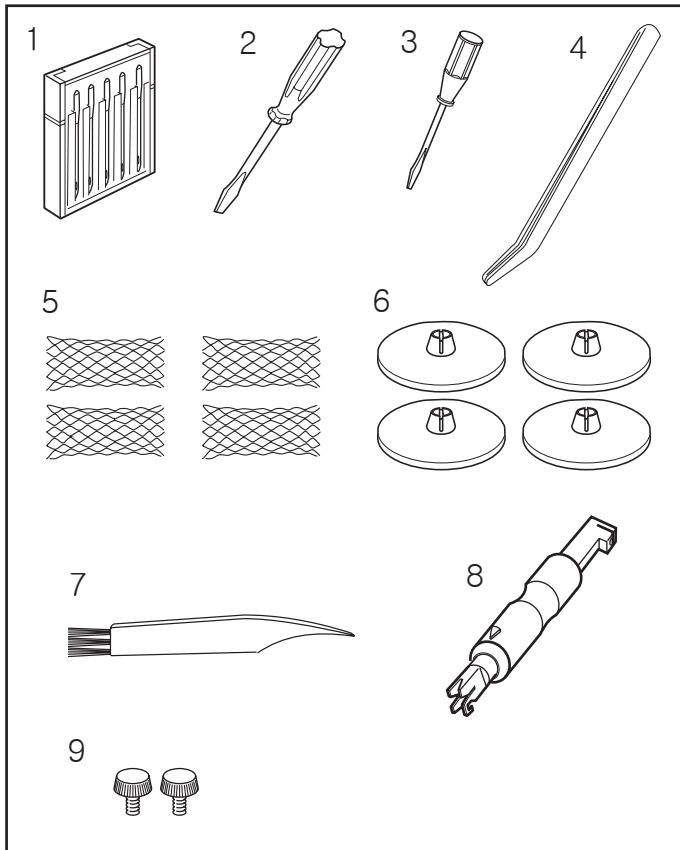
재봉틀 배우기	
부분명칭 .....	2
기본 약세사리 .....	3
바느질 준비하기	
재봉기에 전원연결하기 .....	4
속도조절기 .....	4
핸들(폴리)사용하기 .....	5
루퍼커버 열고 닫기 .....	5
보조 테이블 .....	5
노루발 들고 내리기 .....	6
노루발 빼기 .....	6
노루발 장착하기 .....	6
노루발 압력 조절하기 .....	6
땀수 다이얼 조절하기 .....	7
차동 조절 톱니 다이얼 .....	7
바늘 교환하기.....	8
바늘 실끼우기 장치 사용하기.....	8
실걸이 사용하기.....	9
실패콘과 실패그물망 사용하기.....	9
실끼우기.....	10
바늘실 끼우기.....	11
자동 실끼우기 사용하기 .....	12
루퍼에 실끼우기 .....	13
바느질 종류	
3줄 커버스티치 .....	15
실장력 조절하기 .....	15
커버스티치 .....	16
실장력 조절하기 .....	17
체인스티치 .....	18
실장력 조절하기 .....	18
바느질 마무리하기 .....	19
바느질 시작하기 .....	19
바느질 끝내기 .....	19
실 매듭짓기 .....	19
바느질 중간에 원단 제거하기 .....	20
커버스티치를 이용한 감침질 .....	21
후리암 사용하기 .....	21
3줄 커버스티치 응용하기 .....	22
재봉기 관리하기 .....	23
톱니와 루퍼 청소하기 .....	23
전구 교체하기 .....	23
문제해결하기 .....	24
옵션노루발 사용법 .....	25

## 재봉틀 배우기

### 부분 명칭

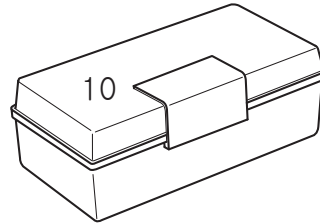
1. 차동 기어 다이얼
2. 땀수 조절 다이얼
3. 핸들(폴리)
4. 실패받침
5. 실패콘
6. 실패꽃이
7. 실 안내대
8. 안테나
9. 실 안내 가이드
10. 루퍼 장력조절 다이얼
11. 이동용 손잡이
12. 오른쪽 바늘 장력조절 다이얼
13. 노루발 압력조절 다이얼
14. 중간 바늘 장력조절 다이얼
15. 왼쪽 바늘 장력조절 다이얼
16. 루퍼
17. 루퍼 해제 버튼
18. 루퍼 실채기
19. 루퍼 커버
20. 전원 스위치
21. 전원 소켓
22. 노루발 올림레버
23. 노루발 원터치 홀더
24. 실커터
25. 후리암 커버
26. 침판
27. 옵션 장치 마운트
28. 노루발
29. 왼쪽바늘(#80/12)
30. 중간바늘(#80/12)
31. 오른쪽바늘(#80/12)
32. 톱니





## 기본 악세사리

1. 바늘세트: 2 X #80/12, 3 X #90/14  
(Schmetz EL X 705)
2. 드라이버(대)
3. 드라이버(소)
4. 핀셋
5. 실패 그물망
6. 실패마개
7. 청소솔
8. 바늘실 자동끼우기
9. 옵션장치 잠금나사(옵션 악세사리를 고정할때 사용함)  
옵션 악세사리 사용설명서 참조
10. 악세사리함

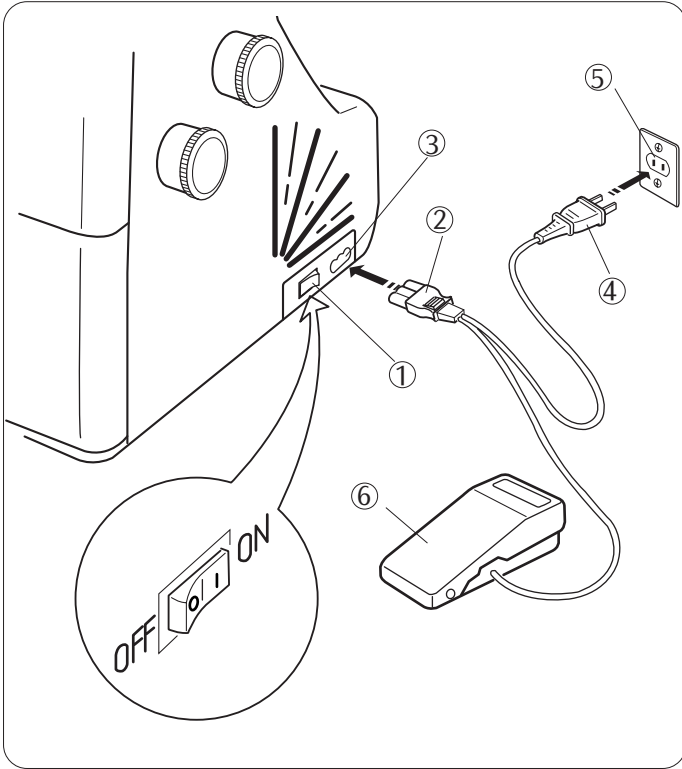


## 바느질 준비하기

### 재봉기에 전원 연결하기

- 1 재봉기에 전원을 연결하기 전에 반드시 전원 스위치를 꺼주세요.
- 2 재봉기의 플러그를 재봉기의 소켓에 연결한 다음 전원 플러그를 연결합니다.
- 3 전원 스위치를 켭니다.

- ① 전원 스위치
- ② 재봉기 플러그
- ③ 재봉기 소켓
- ④ 전원 플러그
- ⑤ 전원소켓
- ⑥ 속도 조절기



### 속도조절기

재봉기의 속도는 속도조절기를 이용하여 조절할 수 있습니다. 속도조절기를 누르는 깊이에 따라 재봉기의 속도가 달라지며, 깊게 누를수록 속도가 빨라집니다.

#### A. 속도조절기

#### 주의

\*재봉기가 움직이는 부분에 눈을 가까이 대거나 손으로 절대 만지지 마세요. (업레버, 루퍼, 핸들, 바늘 등)

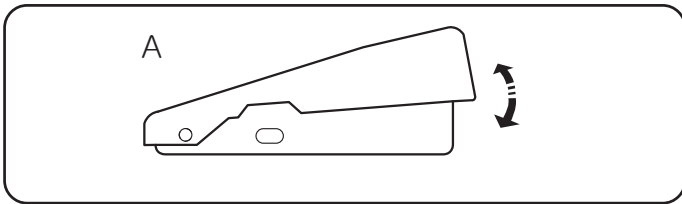
\*아래의 경우는 항상 전원을 꺼둡니다.

- 재봉기를 사용하지 않을 때
- 옵션을 장착하거나 제거할때
- 실을 끼우거나 재봉기를 청소할때

\*재봉기를 사용하는 경우를 제외하고 속도조절기 위에 아무것도 올려놓지 마세요.

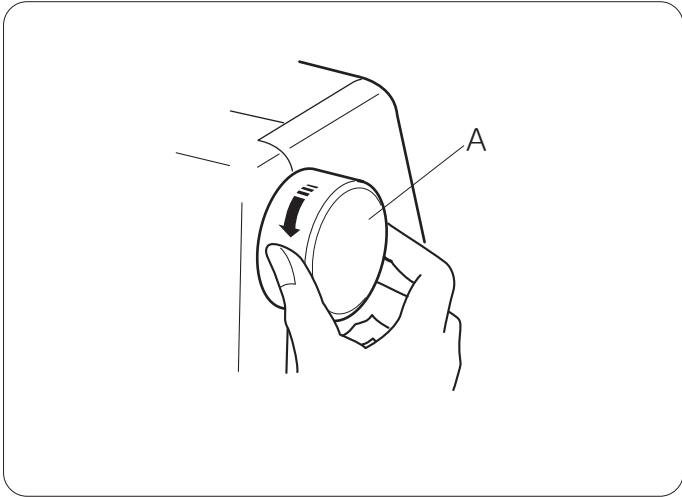
#### 참고

스위치의 "0" 표시는 전원의 꺼짐을 가르킵니다.



## 핸들(폴리) 사용하기

항상 앞으로 돌리세요. (시계 반대방향)  
A 핸들(폴리)

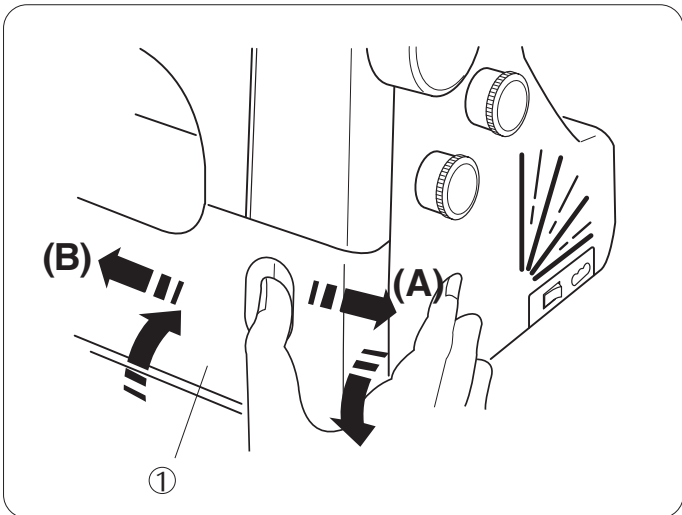


## 루퍼커버 열고 닫기

열때: (A)  
커버의 홈을 엄지손가락으로 잡고 오른쪽으로 밀어 준 다음  
몸쪽으로 당겨 엽니다.

닫을때: (B)  
커버를 위로 올린후 왼쪽으로 밀어줍니다.

① 루퍼 커버



## 보조 테이블

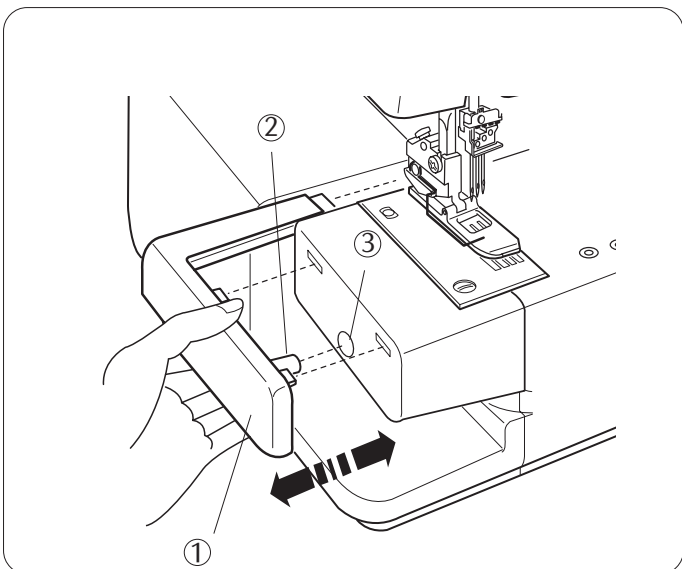
좁은 공간이나 바지단 같은 경우 보조 테이블을 제거하면  
후리암 기능을 사용할 수 있습니다.

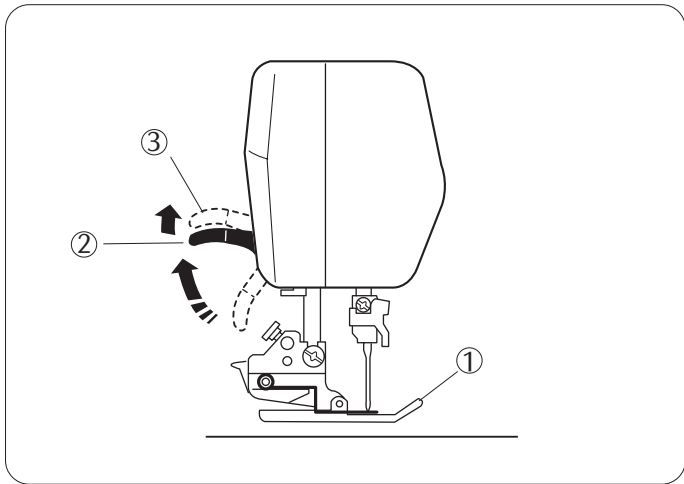
분리하기  
왼쪽으로 잡아당겨 분리합니다.

① 보조테이블

장착하기  
핀과 홈을 맞춘후 테이블과 재봉기가 고정될때 까지 밀어  
넣어줍니다.

② 핀  
③ 홈





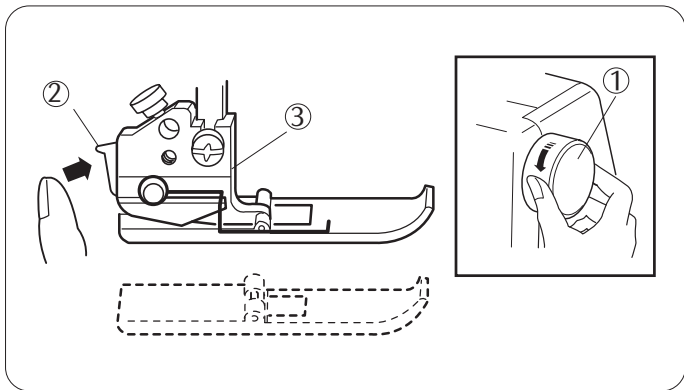
### 노루발 들고 내리기

노루발 레버를 이용하여 노루발을 들고 내릴 수 있습니다. 레버를 이용하여 노루발을 2단계의 높이까지 들 수 있으며, 두꺼운 원단을 쉽게 노루발 밑으로 넣을 수 있으며, 노루발을 쉽게 교체할 수 있습니다.

참고

노루발을 들게되면 실의 장력이 해제되어 실을 교체하실때 편리합니다.

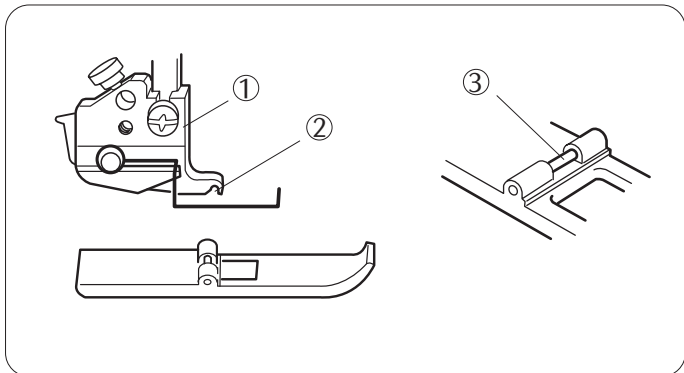
- ① 노루발
- ② 노루발레버(1단 올리기)
- ③ 2단 올리기



### 노루발을 빼기

1. 반드시 전원을 끄고 전원플러그를 뽑아주세요.
2. 핸들을 돌려 바늘을 가장높은위치까지 올리고 노루발을 들어줍니다.
3. 노루발 홀더뒷쪽의 레버를 누르면 노루발이 밑으로 떨어 집니다.

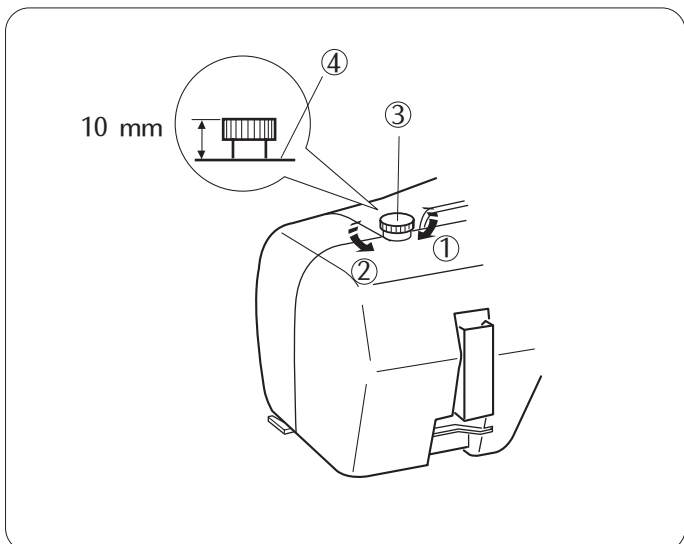
- ① 핸들
- ② 레버
- ③ 노루발 홀더



### 노루발 장착하기

1. 반드시 전원을 끄고 전원플러그를 뽑아주세요.
2. 노루발 홀더의 아래에 노루발을 놓습니다.
3. 노루발 홀더의 홈과 노루발의 핀을 맞추어 노루발레버를 아래로 내려줍니다.
4. 노루발 홀더의 레버를 한번 눌러주고 노루발을 들어 노루발이 아래로 떨어지는지 확인합니다.

- ① 노루발 홀더
- ② 홈
- ③ 핀



### 노루발 압력조절하기

보통 바느질의 경우는 노루발의 압력을 조절 하실 필요가 없습니다.

아주 두꺼운 원단이나 얇은 원단일 경우 아래의 설명대로 조정합니다.

- 두꺼운 원단은 시계방향으로 돌려줍니다.
- 얇은 원단은 시계반대방향으로 돌려줍니다.

\*기본 압력은 그림과 같이 노루발 압력조절 나사의 윗부분과 재봉기까지의 거리가 10mm입니다.

- ① 압력증가(시계방향)
- ② 압력감소(시계반대 방향)
- ③ 노루발 압력조절 나사
- ④ 재봉기의 윗면



### 땀수 다이얼 조정하기

땀수 다이얼을 이용하여 땀수를 조절할 수 있으며, 숫자가 클수록 땀수가 넓어지며 숫자가 낮을수록 땀수가 좁아집니다. 땀수는 1 ~ 4까지 조절할 수 있으며, 기본 땀수는 3 ~ 3.5 정도입니다.

- ① 땀수 조절 다이얼
- ② 표시점
- ③ 땀수를 넓게 할때
- ④ 땀수를 좁게 할때

### 차동 조절 톱니 다이얼

차동조절이란 앞톱니와 뒷톱니의 움직이는 비율을 조절하는 것입니다. 이것을 이용하여 원단을 주름지게 할 수도 있으며, 늘어나게 할 수도 있습니다.

- \*일반적으로 다이얼의 숫자는 “1”에 놓고 사용합니다.
- \*일반원단이나 주름진 원단일 경우는 다이얼의 숫자를 작게 합니다.
- \*니트, 저지, 트리콧같은 신축성 원단일 경우는 다이얼의 숫자를 크게 합니다.(신축성이 강할 수록 숫자를 높인다.)

- ① 차동 조절 톱니 다이얼
- ② 표시점
- ③ 주름잡힘
- ④ 늘어남

## 바늘 교환하기



### 경고

반드시 전원을 끄고, 전원플러그를 뽑은다음 바늘을 교환하세요.

핸들을 돌려 바늘을 가장 높은위치까지 올라오게 합니다.

#### ① 핸들

작은 드라이버를 이용하여 바늘 잠금나사를 시계 반대 방향으로 풀어주고 바늘을 뺍니다.

#### ② 바늘 잠금나사

#### ③ 작은 드라이버

바늘을 교체하실때는 바늘머리의 평평한 면이 뒤로 가게 한 다음 필요에 따라 각각의 구멍에 바늘을 끝까지 밀어올린 다음 드라이버를 이용하여 시계방향으로 잠궈줍니다.

#### ④ 편평한 면

#### ⑤ 스톱퍼

## 바늘/실끼우기 장치 사용하기

왼쪽의 그림처럼 실끼우기 장치의 구멍에 바늘의 편평한 부분이 뒤로가게 한다음 바늘을 끼워줍니다. 바늘 몸체의 구멍에 바늘을 끝까지 밀어올린 다음 드라이버를 이용하여 잠궈준 후 실끼우기 장치를 아래로 내려줍니다.

#### ⑥ 바늘/실끼우기 장치

## 참고

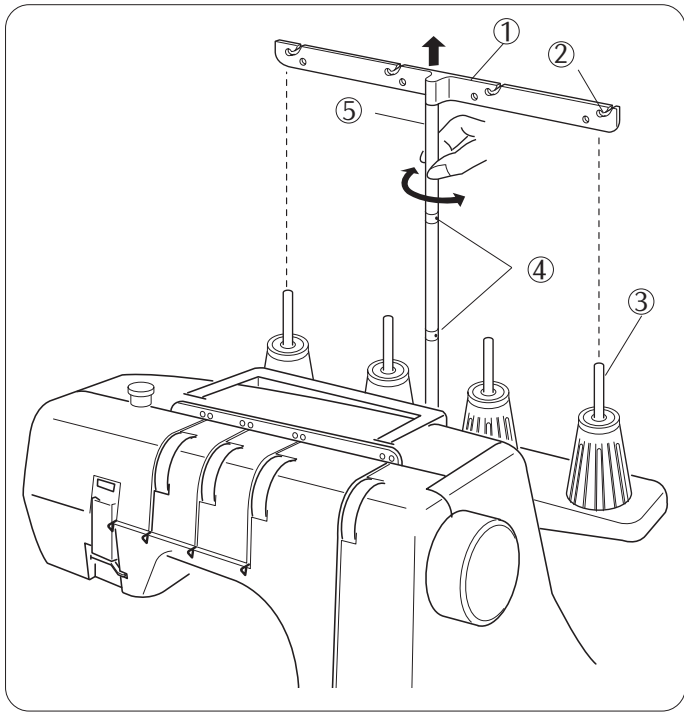
그림처럼 바늘이 휘었거나 바늘 끝이 몽뚱할때는 바늘을 사용하지 마시고, 새 바늘로 교체합니다.

바늘은 HAX1 11,14를 사용하세요.(반드시 정품 바늘을 사용하세요.)

바늘 구입문의

서울본사 : 02-3667-0551

대구지사 : 053-555-0181



### 실걸이 사용하기

실걸이의 안테나를 잡아당긴 다음 좌우로 돌려 실가이드와 실패꽃이가 일치되도록 맞추어 줍니다.

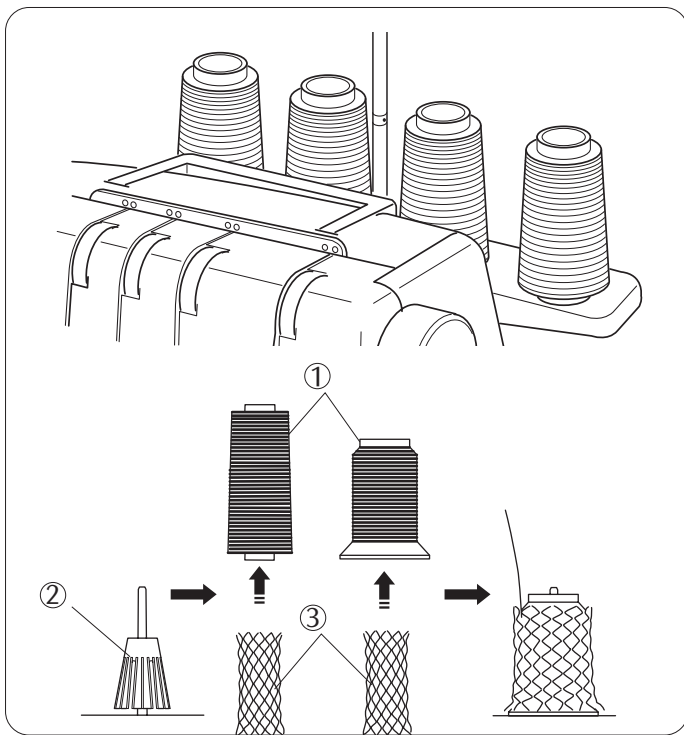
- ① 실걸이
- ② 실가이드
- ③ 실패꽃이
- ④ 고정핀
- ⑤ 실걸이 안테나

#### 참고

고정핀이 고정되도록 안테나를 좌우로 움직여 고정합니다.

#### 참고:재봉기 시작 준비

“1번” 실걸이를 위로 쭈욱 ~ 당겨 올리고 “5” 실걸이 안테나 파이프를 좌우로 조절하여 실패와 좌우가 일치 하도록 한다. 그리고 실이 꼬여 있거나 휘어감겨 있는지 확인후 (주의 요망) (꼬이거나, 휘어감겨 있을 경우 풀어줄 것) 노루발을 들고 연습용 원단을 노루발 밑에놓고 노루발을 내린다. 그리고 풀리를 앞쪽으로 3~5바퀴정도 돌려본 후에 바느질이 잘되면 발판을 설치후 사용하세요.



### 실패콘과 실패그물망 사용하기.

실패콘에 실패를 꽂아 사용합니다.

실패를 꽂은다음 실이 너무 풀리는 것을 방지하고 실을 적당히 나오게 하기위해 실패그물망을 덮어 사용하기도합니다.

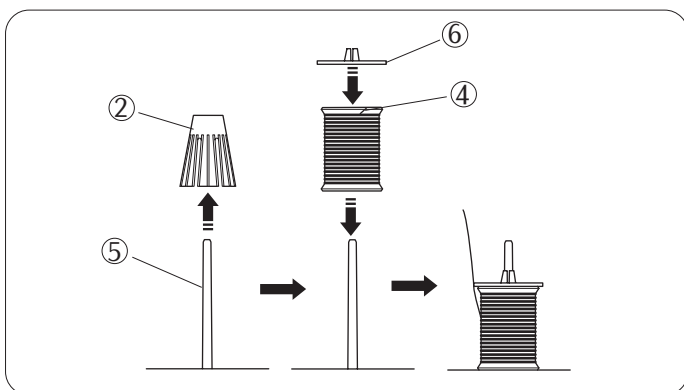
- ① 실패
- ② 실패콘
- ③ 실패그물망

작은 실패를 사용하실 때는 실패콘을 제거하고 실패꽃이에 실패를 꽂아 줍니다.

- ④ 작은실패
- ⑤ 실패꽃이

실패를 꽂은다음 실패가 움직이지 않도록 실패마개로 고정시켜줍니다.

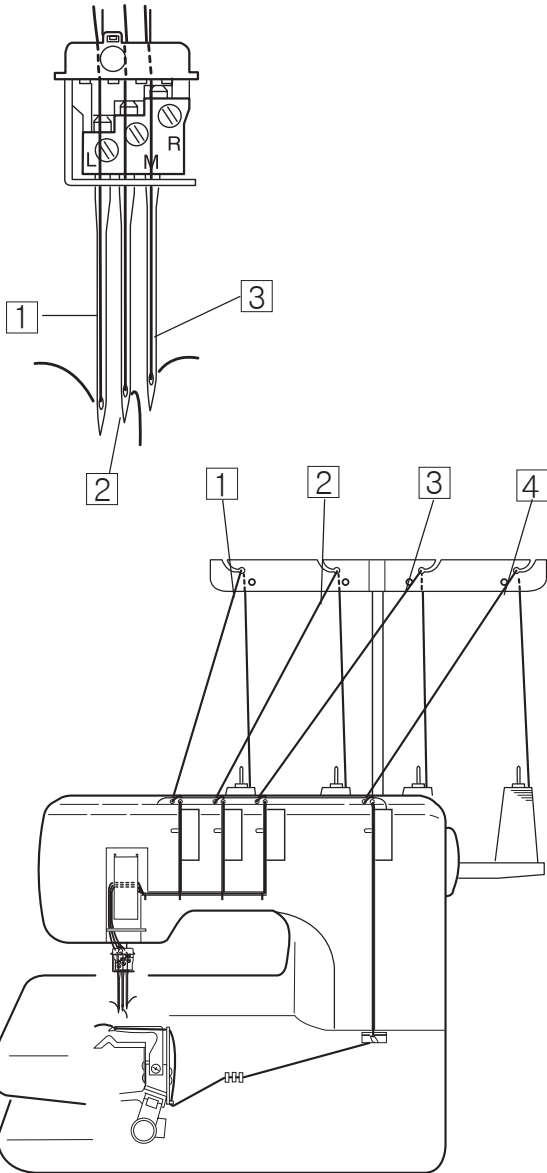
- ⑥ 실패마개



## 실끼우기



**경 고**  
실을 끼우기 전에 반드시 전원을 끄고 전원플러그를 뽑으세요.



### 실 전체 경로

- 1 왼쪽 바늘 실
- 2 가운데 바늘 실
- 3 오른쪽 바늘 실
- 4 루퍼실(밀실)

노루발레버를 이용하여 노루발을 들어주세요.

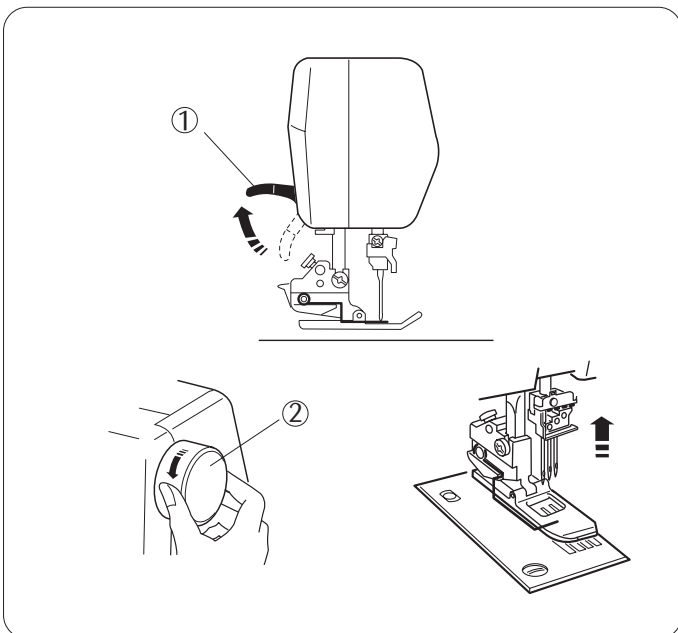
### ① 노루발레버

### 참고

실을 끼울때는 항상 노루발을 올려주세요.

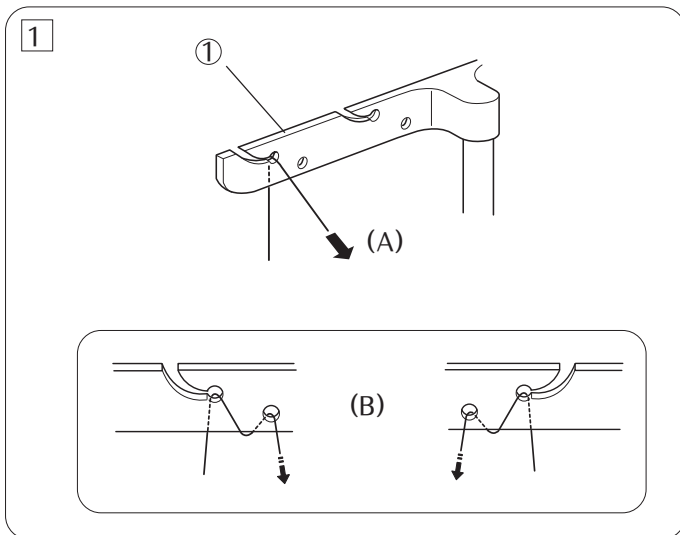
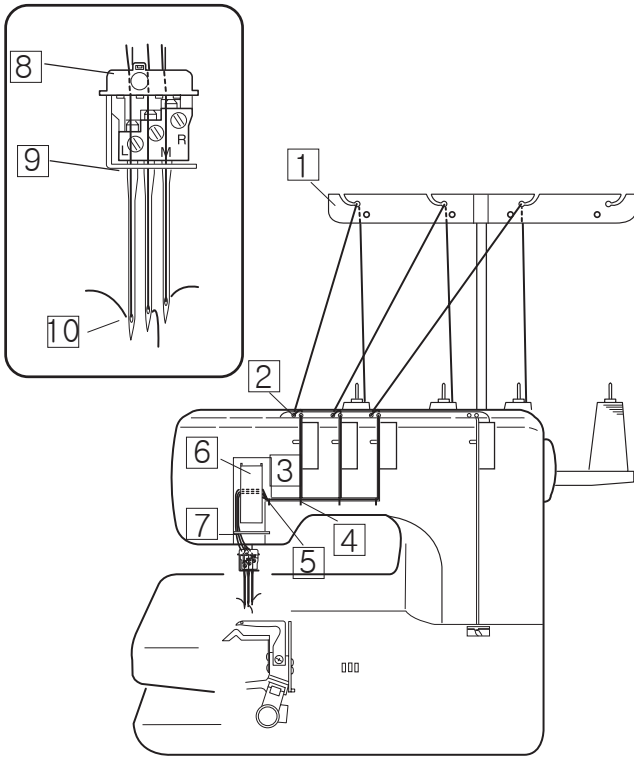
핸들을 돌려 바늘이 가장높은 위치까지 오도록 합니다.

### ② 핸들



## 윗실 끼우기

왼쪽그림의 번호 순서대로 실을 차례대로 끼워줍니다.

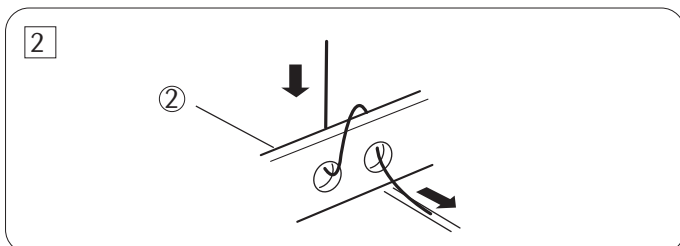


- 1 그림(A)의 실 안내대의 뒤에서 부터 앞으로 실을 걸어줍니다.

### 참 고

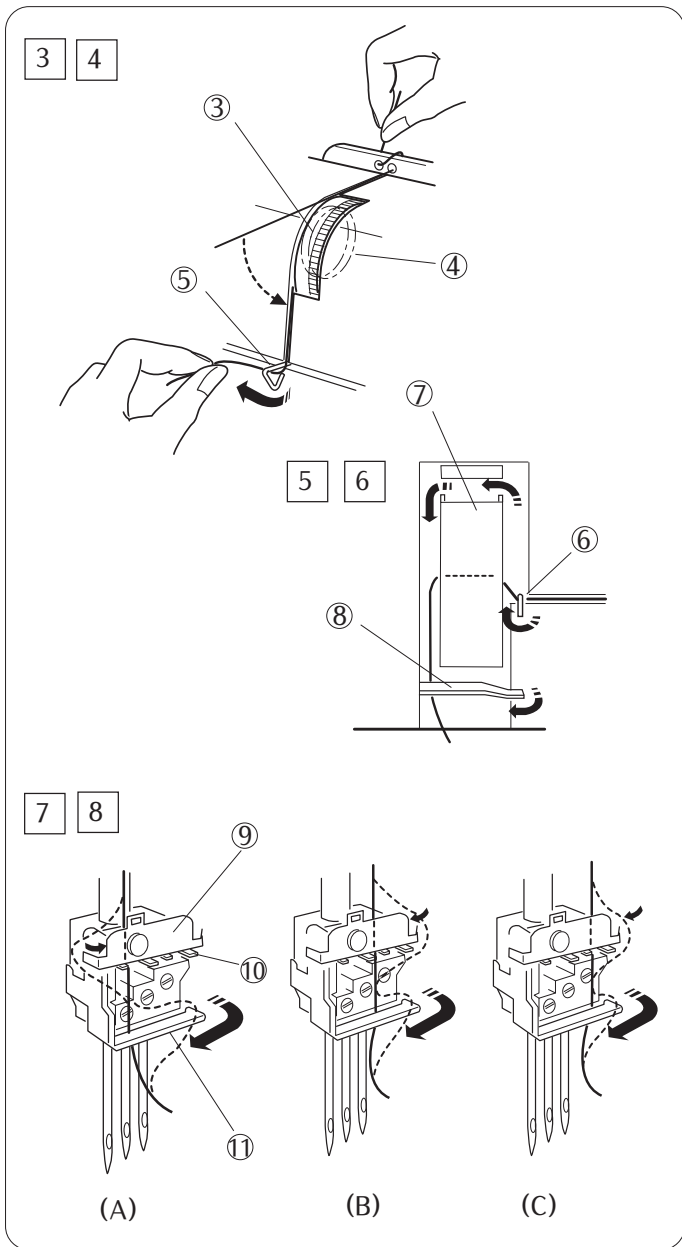
장식용 실이나 나일론 실처럼 잘 흘러내리거나 정전기로 인해 잘 엉키는 실들은 그림(B)처럼 한번더 실을 걸어 줍니다.

- ① 실안내대



- 2 실안내대에서 내려온 실을 실안내 가이드 첫번째 구멍의 뒤에서 앞으로 넣고, 다시 두번째 구멍의 뒤에서 앞으로 실을 그림과 같이 넣어줍니다.

- ② 실안내 가이드



3 실안내대에서 나온 실을 실장력 다이얼의 실장력 디스크 사이에 정확히 끼워넣습니다.

- ③ 실장력 다이얼
- ④ 실장력 디스크(장력판)

주의:장력다이얼 원형판 사이에 실이 깊숙히 들어가 있지않으면 장력다이얼을 “9”까지 올려도 장력에 변화가 없다.

4 실을 실가이드 ⑤의 오른쪽에서 화살표 방향의 왼쪽으로 가게합니다.

- ⑤ 실가이드(A)

5 실가이드 ⑥를 지나 위로 화살표 방향으로 올리신 후 실채기의 왼쪽에서 오른쪽으로 지나가게 한 후 아래로 내려줍니다.

- ⑥ 실가이드(B)
- ⑦ 실채기

6 실가이드 ⑧의 오른쪽에서 왼쪽으로 실을 끼워줍니다.

- ⑧ 실가이드(C)

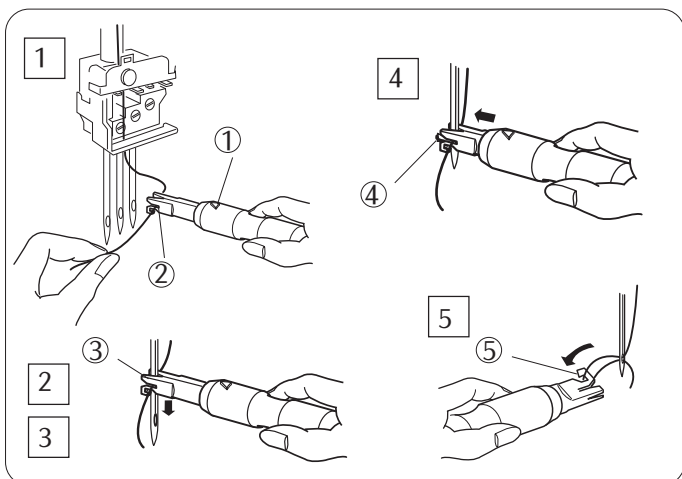
7 각각의 바늘에 실 끼우기

왼쪽바늘(A):실가이드(C)를 지나 실안내판 ⑨의 왼쪽 뒤에서 앞쪽으로 넣은다음 포크같이 생긴 실분리판 ⑩의 첫번째와 두번째 사이에 실을 넣고 마지막으로 실가이드 ⑪의 오른쪽에서 왼쪽 으로 넣습니다.

가운데바늘(B): 실가이드(C)를 지나 실안내판 ⑨의 오른쪽 뒤에서 앞쪽으로 넣은다음 포크같이 생긴 실분리판 ⑩의 두번째와 세번째 사이에 실을 넣고 마지막으로 실가이드 ⑪의 오른쪽에서 왼쪽으로 넣습니다.

가운데바늘(B):실가이드(C)를 지나 실안내판 ⑨의 오른쪽 뒤에서 앞쪽으로 넣은다음 포크같이 생긴 실분리판 ⑩의 세번째와 네번째사이에 실을 넣고 마지막으로 실가이드 ⑪의 오른쪽에서 왼쪽으로 넣습니다.

8 각각의 바늘에 실을 끼어줍니다.



### 자동 실끼우기 사용하기

1 삼각형 표시가 위로 보이게 잡은다음 앞쪽의 Y-홈에 실을 오른쪽에서 왼쪽으로 걸어줍니다.

- ① 삼각형표시
- ② Y-홈

2 자동실끼우기에서 실이 빠지지 않도록 조심하면서 바늘 구멍의 뒷쪽에 V-홈을 갖다 대어줍니다.

3 V-홈을 갖다 댄 상태에서 실끼우기의 핀이 바늘구멍에 들어갈때 까지 내려줍니다.

- ③ V-홈
- ④ 실끼우기 핀

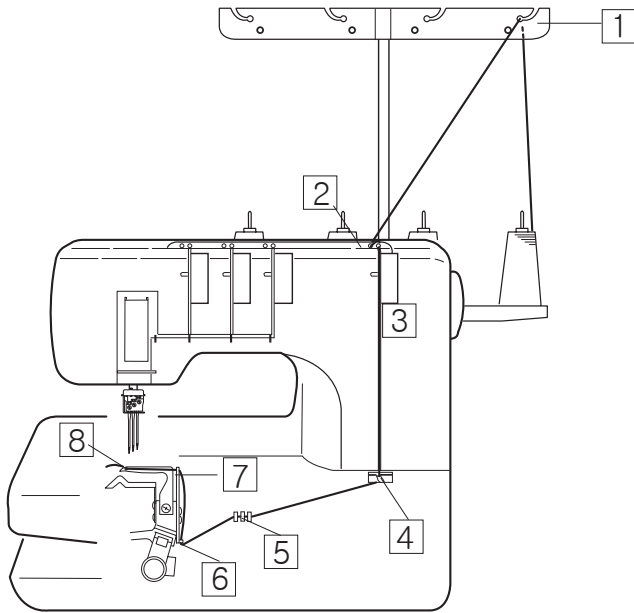
4 자동 실끼우기를 앞으로 밀어 바늘구멍에 실이 통과하게 합니다.

5 실이 통과하면 자동실끼우기를 바늘에서 빼주고 바늘구멍의 뒷 쪽으로 빠진 실을 실끼우기의 고리를 이용하여 빼내줍니다.

- ⑤ 고리

## 루퍼에 실끼우기

왼쪽의 그림과 같은 순서로 실을 끼워줍니다.



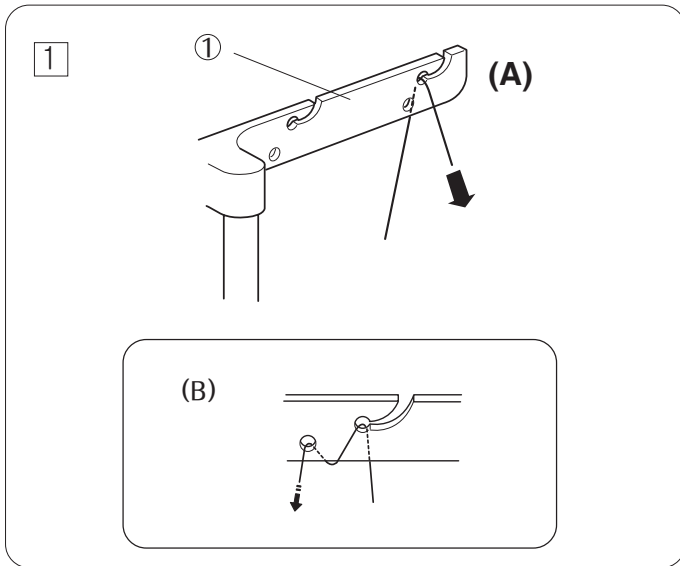
### 루퍼 실끼우는 순서

1 왼쪽의 그림과 같이 실 안내대의 뒤에서 부터 앞쪽을 실을 걸어줍니다.

참 고

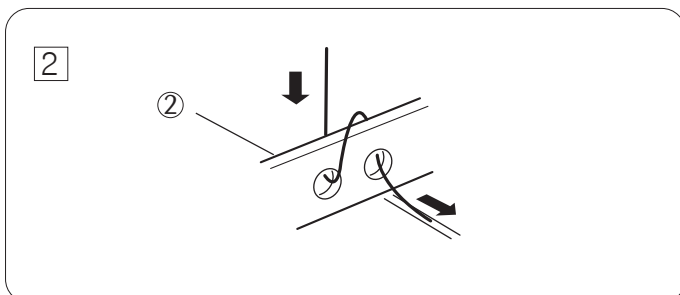
장식용 실이나 나일론 실처럼 잘 흘러내리거나 정전기로 인해 잘 엉키는 실들은 그림(B)처럼 한번더 실을 걸어 줍니다.

① 실안내대

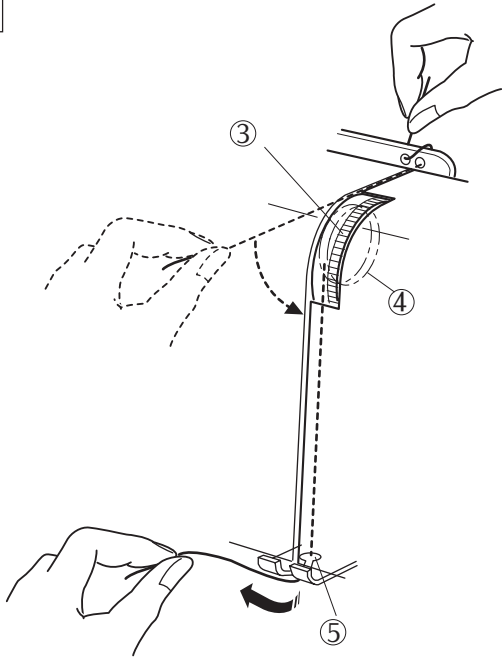


2 실안내대에서 내려온 실을 실안내 가이드 첫번째 구멍의 뒤에서 앞으로 넣고, 다시 두번째 구멍의 뒤에서 앞으로 실을 그림과 같이 넣어줍니다.

② 실안내 가이드



3 4



3 실의 양끝을 잡고 실장력 디스크 사이에 정확히 삽입되도록 넣어줍니다. (노루발을 들어주면 실장력이 해제되어 실을 끼우기가 쉽습니다.)

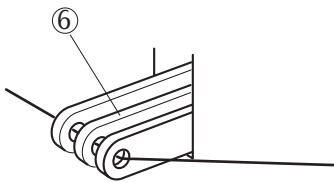
- ③ 실장력 다이얼
- ④ 실장력 디스크

주의: 장력다이얼 원형판 사이에 실이 깊숙히 들어가 있지 않으면 장력다이얼을 “9” 까지 올려도 장력에 변화가 없습니다.

4 루퍼 실가이드의 오른쪽에서 왼쪽으로 실을 가게합니다.

- ⑤ 루퍼 실가이드

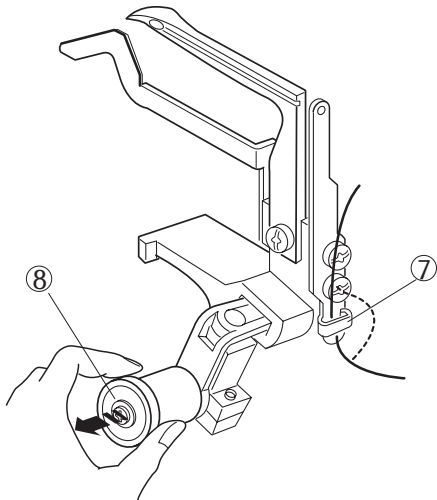
5



5 오른쪽에서 왼쪽으로 루퍼 실채기의 구멍에 실을 모두 넣어줍니다.

- ⑥ 루퍼 실채기  
참고  
바늘이 가장 높은 위치에 있으면 모든 실채기가 일직선이 됩니다.

6 7



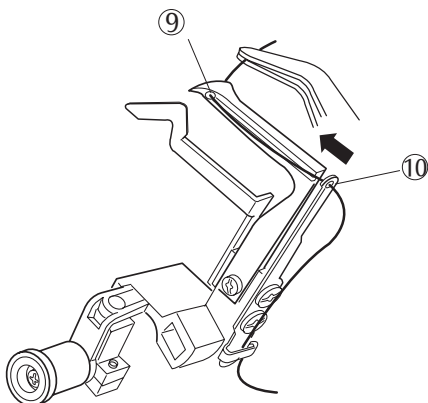
6 루퍼 실가이드의 오른쪽에서 왼쪽으로 실을 당기면 실이 들어갑니다.

- ⑦ 루퍼 실가이드(B)

7 루퍼해제 손잡이를 잡아당기면 루퍼에 실을 끼우기 쉽도록 오른쪽으로 기울어 집니다.

- ⑧ 루퍼 해제 손잡이

8 9

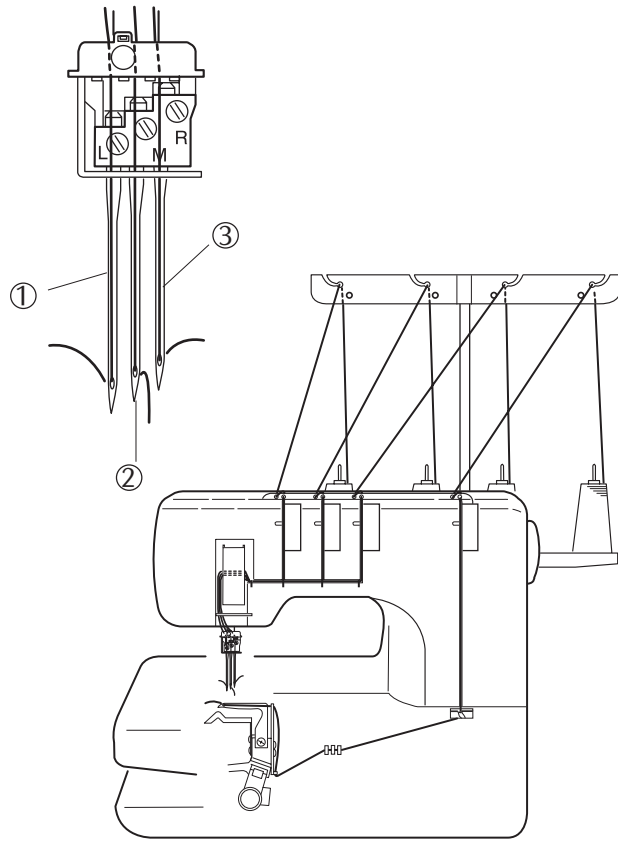


8 루퍼 실가이드(D)에 실을 끼우고 루퍼 구멍의 앞에서 뒷쪽으로 실을 끼워줍니다.

- ⑨ 루퍼 실가이드(D)
- ⑩ 루퍼 구멍  
참고  
핀셋을 이용하면 실 끼우기가 쉬워집니다.

9 실끼우기 끝나면 루퍼를 왼쪽으로 밀어주어 원래의 자리로 위치하게 합니다.





### 바느질 종류

3줄 커버스티치

3줄 커버스티치는 3개의 바늘을 사용합니다.

바느질의 형태는 원단의 위쪽에 3줄의 직선 스티치가 나타나며, 감침질이나 신축성있는 원단을 연결하거나 장식바느질을 할때 사용합니다.

- ① 왼쪽바늘
- ② 가운데 바늘
- ③ 오른쪽 바늘

참고: 이 제품에는 HAX1 12바늘이 셋팅되어 있습니다

원단의 종류		바늘 크기	실 종류
얇은, 중간두께의 천	얇은니트	80/12 or	#60-90 수
	얇은 저지	90/14	
두꺼운 천	저지 양모	90/14	#60 수

### 실 기본장력

#### 1 장력 다이얼 설정

- ① 왼쪽 바늘 실 장력 다이얼: 4
- ② 가운데 바늘 실 장력 다이얼: 4
- ③ 오른쪽 바늘 실 장력 다이얼: 4
- ④ 루퍼 실 장력 다이얼: 3

2 실제 비슷한 원단을 사용하여 실의 장력을 테스트 합니다.

### 실 장력 조절하기

원단의 아래쪽 박음질 모양은 바깥쪽 두줄은 직선 바느질 모양을 나타내며 안쪽은 비스듬한 사각형모양에 안쪽에 대각선으로 사선바느질이 되어있습니다.

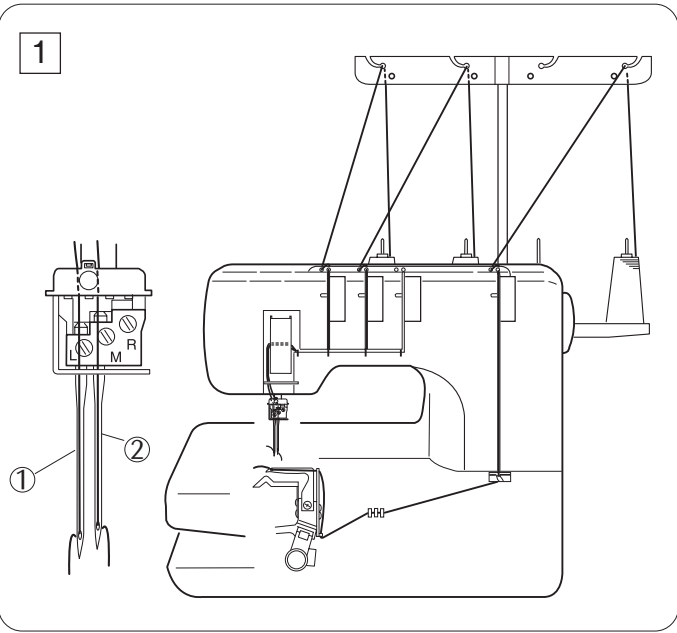
- ① 원단 아래
- ② 루퍼실
- ③ 왼쪽 바늘실
- ④ 가운데 바늘실
- ⑤ 오른쪽 바늘실

#### (A) 실의 장력이 너무 느슨할때

- 바깥쪽 바느질이 불규칙하고 느슨합니다.
- 루퍼실이 교차되는 머리와 꼬리가 빈 공간이 생길때 바늘실의 장력을 높여주고, 느슨해진 루퍼실의 장력을 조절하여 맞춘다.

#### (B) 실의 장력이 너무 강할때

- 원단에 주름이 잡힌다.
- 바늘실의 장력을 낮춰주고, 루퍼실의 장력을 조절하여



### 커버스티치

두개의 바늘을 사용하여 원단 바깥쪽은 두 줄의 직선 스티치가 보이며 안쪽은 그물망 형태의 바느질을 보입니다. 티셔츠의 끝단이나 소매끝을 마무리 할때 많이 사용됩니다.

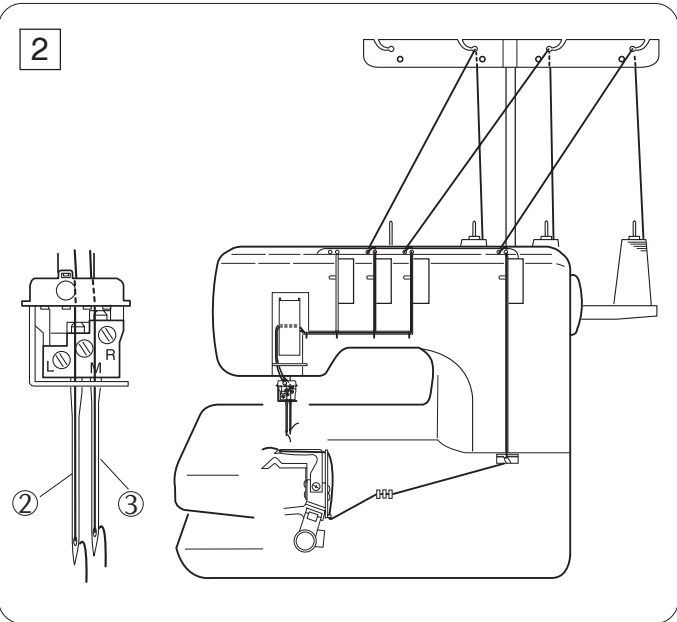
커버스티치의 3종류

- 왼쪽이 좁은 커버스티치(넓이-3mm)
- 오른쪽이 좁은 커버스티치(넓이-3mm)
- 넓은 커버스티치(넓이-6mm)

**1** 왼쪽이 좁은 커버스티치(넓이-3mm)  
오른쪽 바늘을 제거하고 루퍼와, 가운데, 왼쪽바늘에 실을 끼워줍니다.

참고-바늘을 제거하고 반드시 바늘 잠금 나사를 꼭 잠귀주세요. 나사를 잃어버릴 수 있습니다.

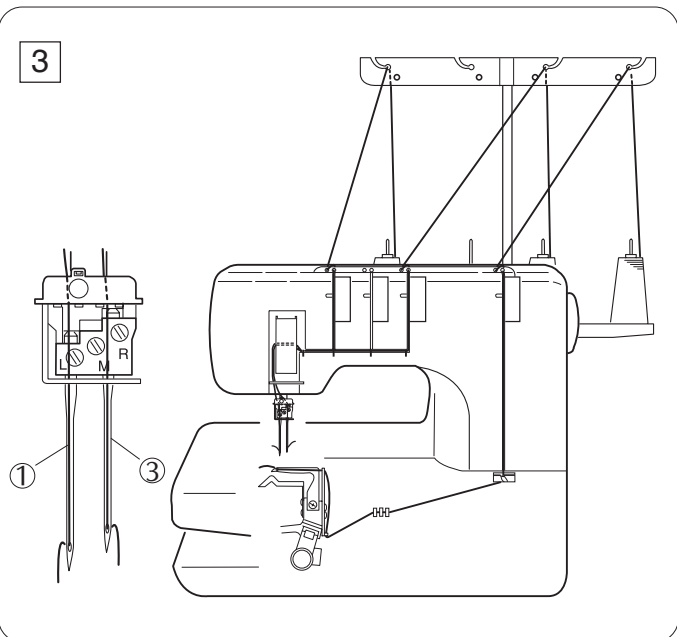
- ① 왼쪽 바늘
- ② 가운데 바늘



**2** 오른쪽이 좁은 커버스티치(넓이-3mm)  
왼쪽 바늘을 제거하고 루퍼와, 가운데, 오른쪽바늘에 실을 끼워줍니다.

참고-바늘을 제거하고 반드시 바늘 잠금 나사를 꼭 잠귀주세요. 나사를 잃어버릴 수 있습니다.

- ② 가운데 바늘
- ③ 오른쪽 바늘



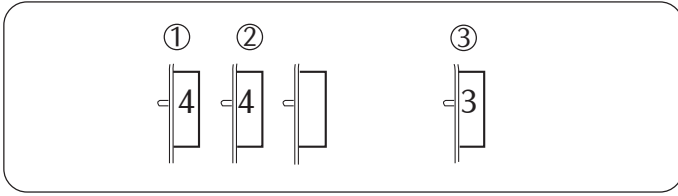
**3** 넓은 커버스티치(넓이-6mm)  
가운데 바늘을 제거하고 루퍼와, 왼쪽, 오른쪽바늘에 실을 끼워줍니다.

참고-바늘을 제거하고 반드시 바늘 잠금 나사를 꼭 잠귀주세요. 나사를 잃어버릴 수 있습니다.

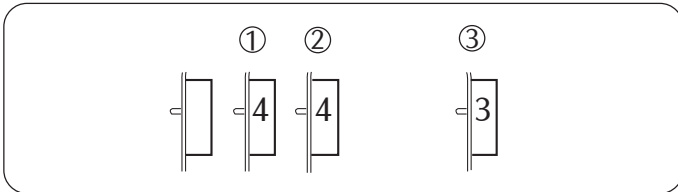
- ① 왼쪽 바늘
- ③ 오른쪽 바늘

## 실장력 조절하기

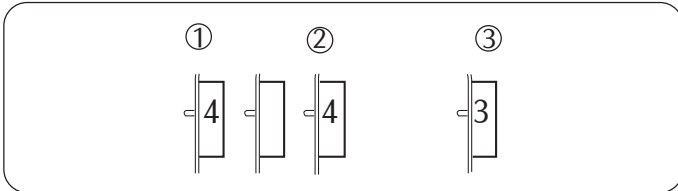
1 다음과 같이 장력 다이얼을 맞춰줍니다.



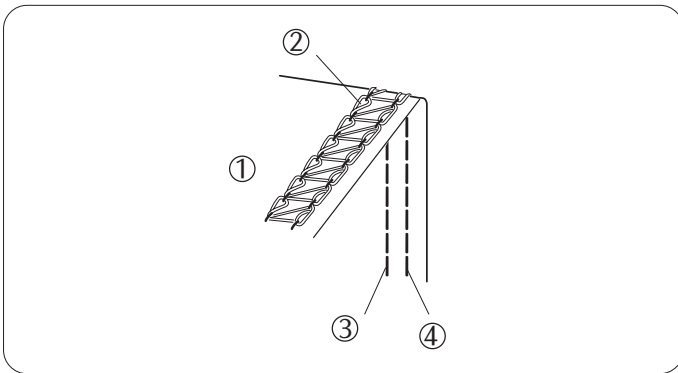
왼쪽이 좁은 커버스티치(넓이-3mm)  
 ① 왼쪽 바늘 실 장력 다이얼 : 4  
 ② 가운데 바늘 실 장력 다이얼 : 4  
 ③ 루퍼 실 장력 다이얼 : 3



오른쪽이 좁은 커버스티치(넓이-3mm)  
 ① 가운데 바늘 실 장력 다이얼 : 4  
 ② 오른쪽 바늘 실 장력 다이얼 : 4  
 ③ 루퍼 실 장력 다이얼 : 3



넓은 커버스티치(넓이-6mm)  
 ① 왼쪽 바늘 실 장력 다이얼 : 4  
 ② 오른쪽 바늘 실 장력 다이얼 : 4  
 ③ 루퍼 실 장력 다이얼 : 3

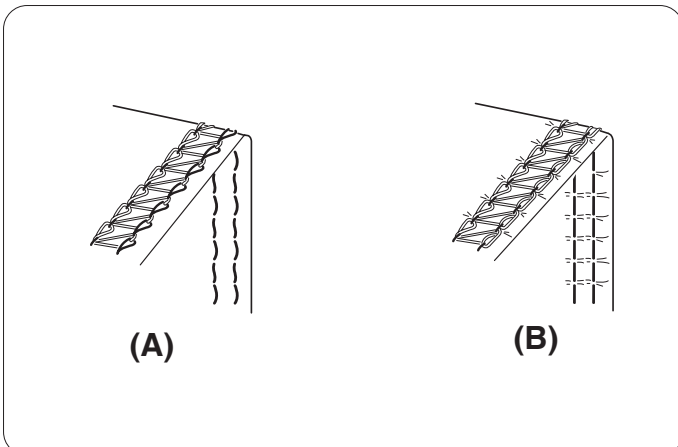


2 실제로 바느질 할 원단과 비슷한 원단에 시험바느질 한 후 필요한 값으로 조정합니다.

장력 맞추기

원단의 좌우에 직선 바느질 모양이 나타나며 루퍼실은 사각형 모양에 대각선 바느질 모양이 나타납니다.

① 원단의 안쪽  
 ② 루퍼 실  
 ③ 왼쪽바늘 실  
 ④ 오른쪽 바늘 실



(A) 실 장력이 늘어날때

- 바깥쪽 실이 불규칙하고 늘어날때
- 루퍼실의 교차 부분의 처음과 끝부분에 틈이 생길때

바늘실의 장력을 높여주거나, 루퍼실의 장력을 낮춰줍니다.

(B) 실 장력이 강할때

- 원단이 주름질때
- 바늘실의 장력을 낮추거나, 루퍼실의 장력을 높여줍니다.

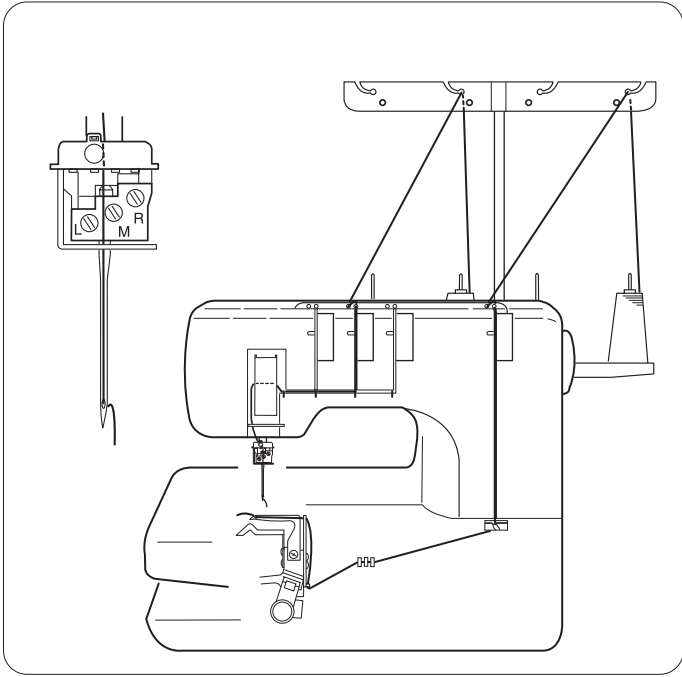
## 체인스티치

이 바느질은 하나의 바늘과 루퍼를 이용하여 만들어지며, 원단의 바깥쪽에는 한줄의 직선바느질이고 안쪽면은 체인모양같은 바느질모양이 나타납니다.

이 바느질을 이용하여 니트원단의 이음부이나, 신축성원단, 바이어스등을 튼튼하고 유연성있는 바느질을 할때 사용합니다.

루퍼와 세개의 바늘 중 하나를 사용합니다.  
바늘교환방법은 8쪽을 참고합니다.

참고-바늘을 제거하고 반드시 바늘 잠금 나사를 꼭 잠궈주세요. 나사를 잃어버릴 수 있습니다.

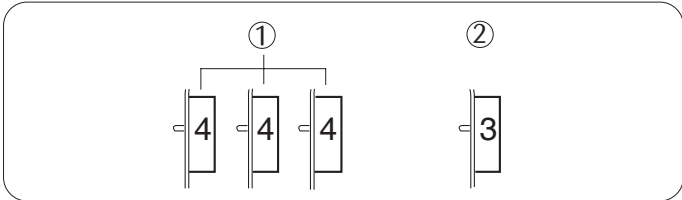


## 실 장력 조절

1 그림과 같이 실장력을 조절합니다.

- ① 바늘 실 장력 다이얼 : 4
- ② 루퍼 실 장력 다이얼 : 3

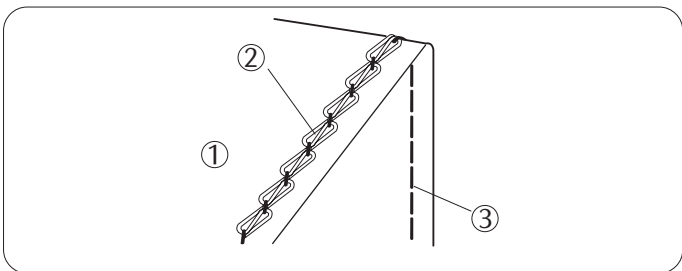
2 실제로 바느질 할 원단과 비슷한 원단에 시험바느질 한 후 필요한 값으로 조정합니다.



## 장력 조절하기

원단 바깥면의 직선 바느질은 곧고평편해야 하며, 안쪽면의 루퍼실은 체인모양의 바느질 입니다.

- ① 원단의 안쪽면
- ② 루퍼 실
- ③ 바늘 실



(A) 실 장력이 느슨할 때

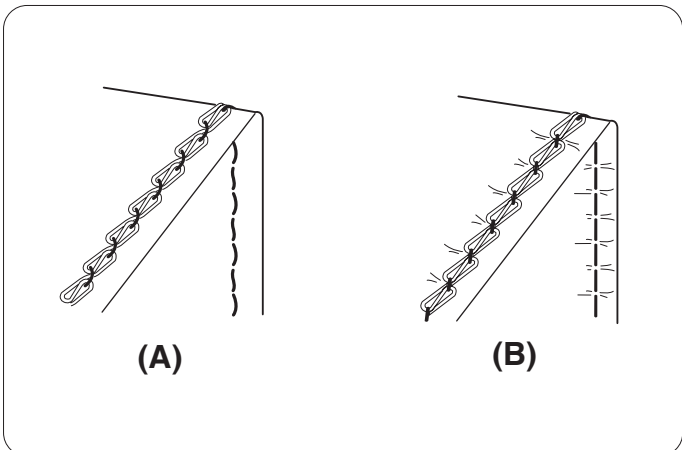
- 원단 바깥면의 바느질이 불규칙하거나 느슨할때
- 원단 안쪽면에 고리모양의 바느질이 만들어질때

윗실의 장력을 높여 주거나, 루퍼실의 장력을 낮춰줍니다.

(B) 실 장력이 강할 때

- 원단에 주름이 질때

바늘실의 장력을 낮춰 주거나, 루퍼실의 장력을 높여줍니다.



## 바느질 마무리하기

좋은 모양의 바느질을 얻기 위해서는 바느질의 시작과 끝부분에 원단조각을 이용합니다.

## 바느질 시작하기

- 1 원단조각을 노루발을 들고 아래에 내려놓습니다. 노루발을 내리고 핸들을 앞으로 몇바퀴 돌린 다음 발판을 천천히 밟으면서 바느질을 시작합니다.

① 핸들

- 2 원단 조각의 끝부분에서 바느질을 멈추고 왼쪽의 그림처럼 작업할 원단을 조각원단의 뒤에다 놓고 바느질 합니다.

② 조각원단

③ 작업할 원단

## 바느질 끝내기

- 3 작업할 원단의 끝부분에서 바느질을 멈추고 왼쪽의 그림처럼 조각원단을 작업할 원단의 뒤에다 놓고 바느질을 합니다.

④ 다른 조각원단

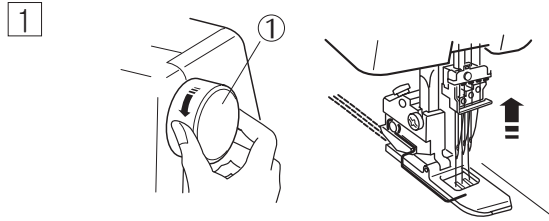
- 4 작업한 원단과 조각원단사이에 연결된 실을 끊어 줍니다.

⑤ 연결된 실

## 실 매듭짓기

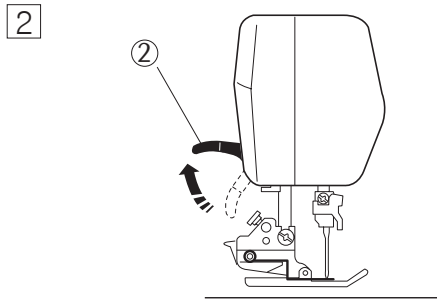
바느질된 원단 안쪽의 실들을 핀셋등을 이용하여 잡아당긴다음, 서로 묶어 줍니다.

## 바느질 중간에 원단 제거하기



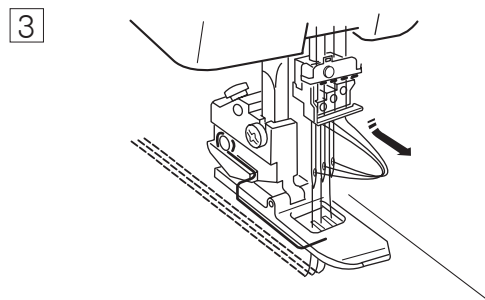
1 핸들을 몸쪽으로 돌려 바늘을 가장 높은 위치에 둡니다.

① 핸들

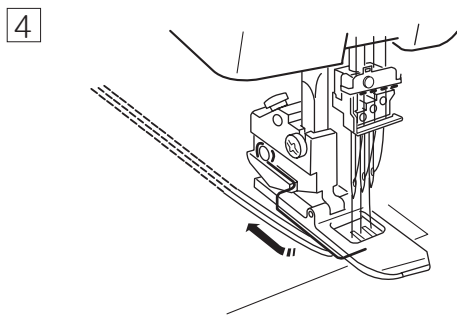


2 노루발 레버를 이용하여 노루발을 들어줍니다.

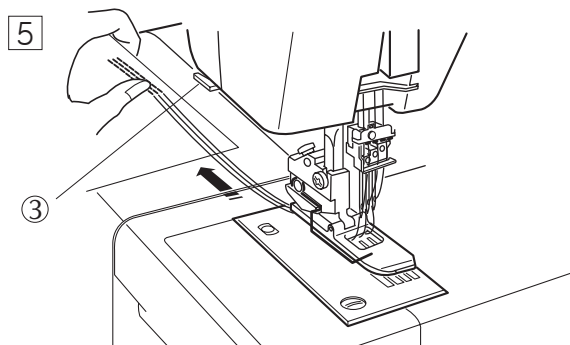
② 노루발레버



3 바늘 실들을 그림처럼 밑으로 내려서 앞으로 잡아 당겨 줍니다.  
이것은 바느질된 원단을 제거할때 바늘에서 실이 빠지는 것을 방지하기 위해 위와 같은 방법을 사용합니다.

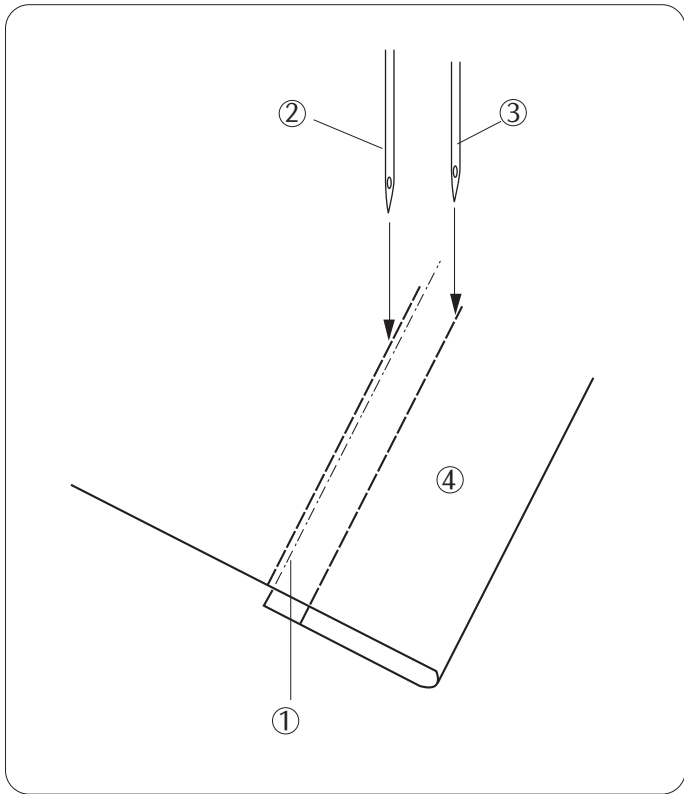


4 원단을 뒤로 잡아당깁니다.



5 원단을 완전히 빼낸 다음 실커터를 이용하여 실을 잘라줍니다.

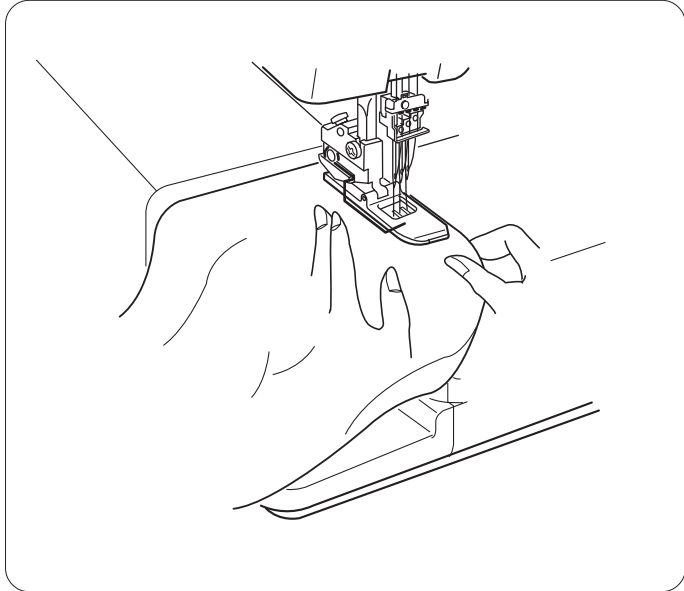
③ 실커터



### 커버 스티치를 이용한 감침질

- 1 원단의 안쪽 방향으로 원단끝을 접어서 눌러줍니다.
- 2 원단끝을 표시하기위해 천의 바깥부분에 수성펜이나 초크를 이용하여 선을 그어 표시합니다.
- 3 원단의 왼쪽에 표시된 선과 왼쪽 바늘을 정확히 맞춘다음 노루발을 내립니다.
- 4 주의 하면서 표시된 선을 따라 바느질 합니다.
- 5 바느질이 끝난 후, 노루발을 들고 원단을 뒤로 뺍니다.
- 6 원단안쪽의 바늘실을 잡아당겨 묶어 줍니다.

- ① 표시된 선
- ② 왼쪽 바늘
- ③ 오른쪽 바늘
- ④ 원단의 바깥면



### 후리암 사용하기

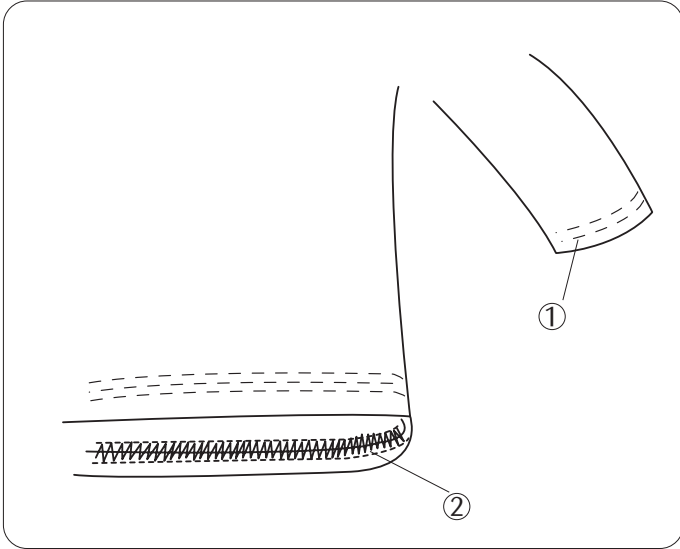
소매나 바지단처럼 원통부분을 바느질 할때는 보조테이블을 떼어내고 쉽게 사용할 수 있습니다.

- 1 보조테이블을 떼어냅니다. (5쪽 참고)
- 2 커버스티치 사용방법에 따라 바느질을 합니다.
- 3 바느질을 마무리 할때는 처음 바느질 시작한 부분에서 4~5cm정도 더 박음질 한다음 재봉기를 멈추고 시작 부분과 끝부분의 실을 잘라 매듭을 묶어줍니다.

### 3줄 커버 스티치 응용하기

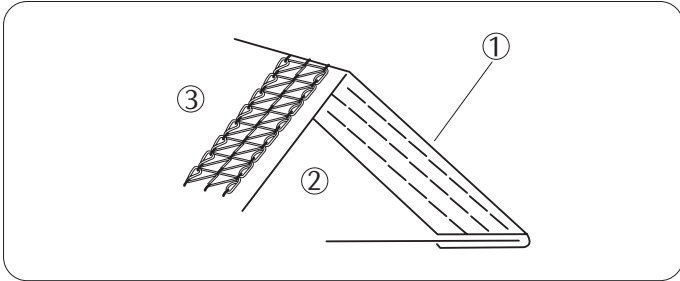
#### 소매나 허리둘레의 감침질

- ① 소매
- ② 허리둘레



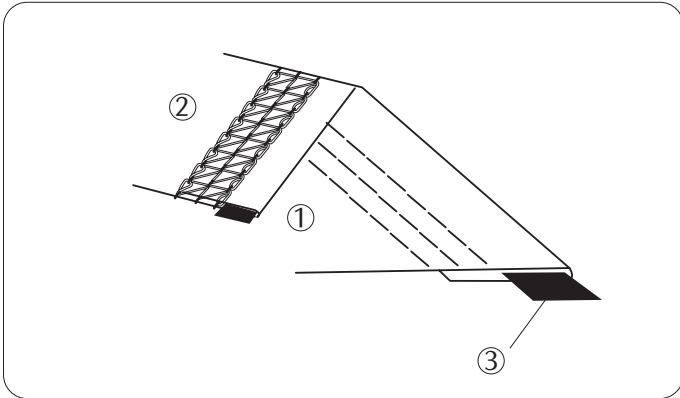
#### 레이스나 테이프 붙이기

- ① 테이프나 레이스
- ② 원단의 바깥쪽 면
- ③ 원단의 안쪽 면



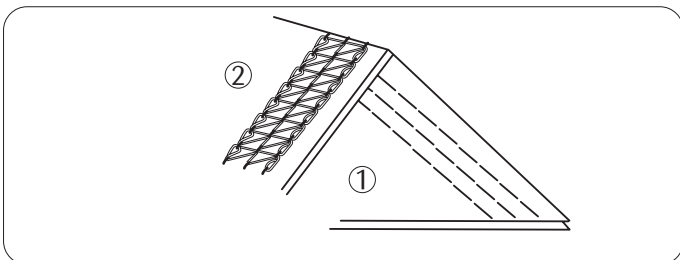
#### 고무줄 붙이기

- ① 원단의 바깥쪽 면
- ② 원단의 안쪽 면
- ③ 고무줄

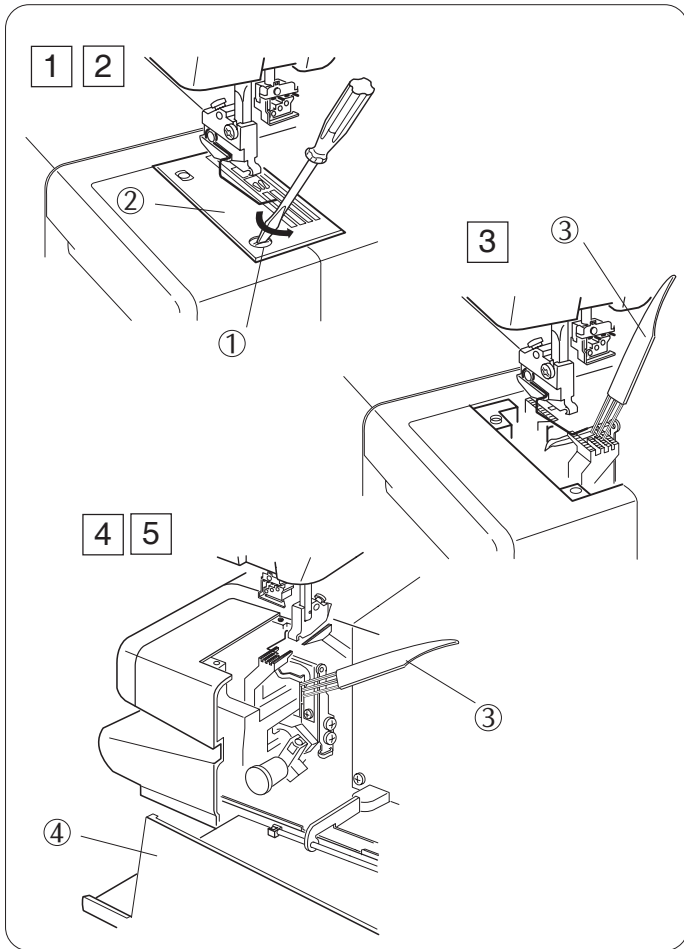


#### 장식 바느질

- ① 원단의 바깥쪽 면
- ② 원단의 안쪽 면







## 재봉기 관리하기

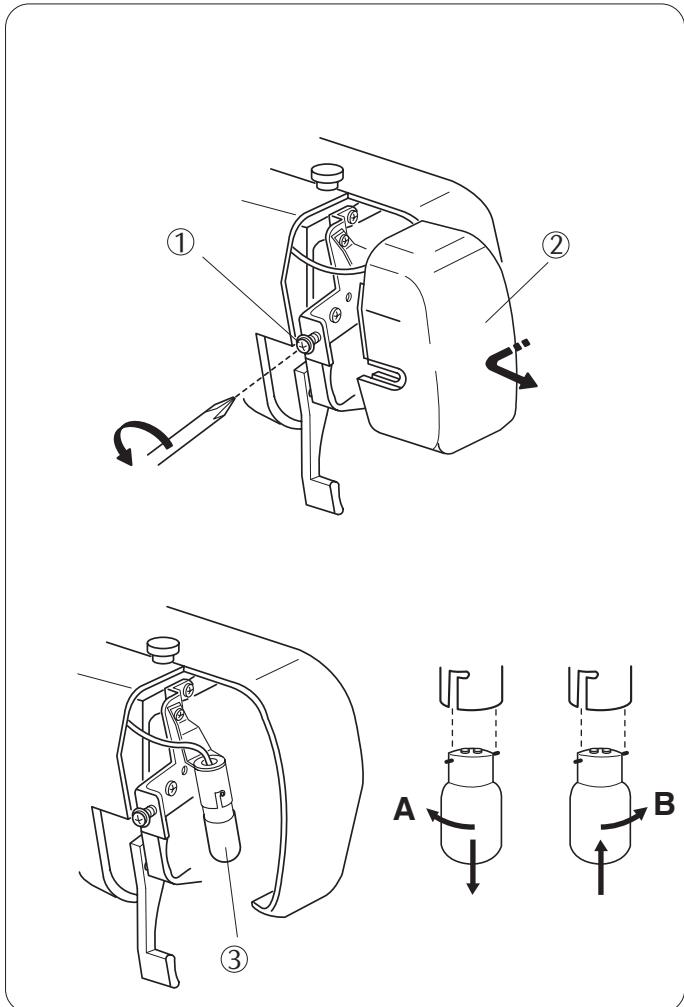
### 톱니와 루퍼 청소하기



#### 경고

재봉기를 청소하기전에 반드시 전원을 끄고, 전원 플러그를 뽑으세요.

- 1 노루발과 바늘을 제거합니다.
- 2 침판의 나사를 풀고 침판을 분리합니다.
- 3 청소용 솔을 이용하여 톱니에 있는 이물질이나 실보풀을 제거합니다.
  - ① 나사
  - ② 침판
  - ③ 청소용 솔
- 4 루퍼 커버를 열고 청소용 솔을 이용하여 루퍼와 루퍼주변의 이물질이나 실보풀을 제거합니다.
- 5 침판과 바늘, 노루발을 장착합니다. 루퍼 덮개를 닫아 줍니다.
  - ④ 루퍼덮개



### 전구 교체하기



#### 경고

전구가 매우 뜨거워 화상의 위험이 있으니 주의 하시기 바랍니다.

- 1 나사를 풀고 면판을 열어 줍니다.
- 2 전구 교체하기
  - 전구 빼기 - 전구를 위로 살짝 올린 후 시계반대방향으로 살짝 돌려줍니다. ("A" 방향)
  - 전구 끼우기 - 전구를 홈에 맞추어 끼운 후 위로 살짝눌러 시계방향으로 살짝 돌려줍니다. ("B"방향)
- 3 면판을 끼우고 나사를 조여줍니다.
  - ① 나사
  - ② 면판
  - ③ 전구

## 문제해결

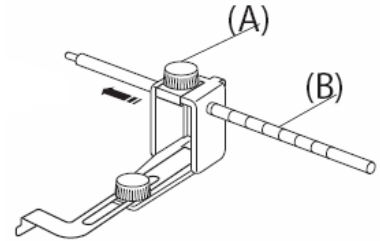
고장증상	원인	참고
실이 끊어질때	<ol style="list-style-type: none"> <li>1. 재봉기에 실이 정확하게 끼워져 있지 않을때</li> <li>2. 실의 장력이 너무 강할때</li> <li>3. 바늘이 휘거나 부러졌을때</li> <li>4. 바늘이 정확히 끼워져 있지 않을때</li> <li>5. 불량바늘을 사용할때</li> </ol>	9-14쪽 참고 15, 17, 18쪽 참고 8쪽 참고 8쪽 참고 8쪽 참고
바늘이 휘거나 부러질때	<ol style="list-style-type: none"> <li>1. 바늘이 휘거나 부러졌을때</li> <li>2. 바늘이 정확히 끼워져 있지 않을때</li> <li>3. 바늘 잠금나사가 약하게 조여있을때</li> <li>4. 바느질도중에 원단을 강하게 잡아당길때</li> </ol>	8쪽 참고 8쪽 참고 8쪽 참고 원단을 당기지 마세요.
땀이 뜰때	<ol style="list-style-type: none"> <li>1. 바늘이 정확히 끼워져 있지 않을때</li> <li>2. 바늘이 휘거나 부러졌을때</li> <li>3. 실의 장력이 맞지 않을때</li> <li>4. 재봉기에 실이 정확히 끼워져 있지 않을때</li> </ol>	8쪽 참고 8쪽 참고 15, 17, 18쪽 참고 10-14쪽 참고
원단이 주름질때	<ol style="list-style-type: none"> <li>1. 실의 장력이 맞지 않을때</li> </ol>	15, 17, 18쪽 참고
재봉기가 동작하지 않을때	<ol style="list-style-type: none"> <li>1. 전원의 스위치가 꺼져있거나 연결되어 있지 않을때</li> <li>2. 전원 플러그를 꽂지 않았을때</li> </ol>	4쪽 참고 4쪽 참고

## ELNA 434

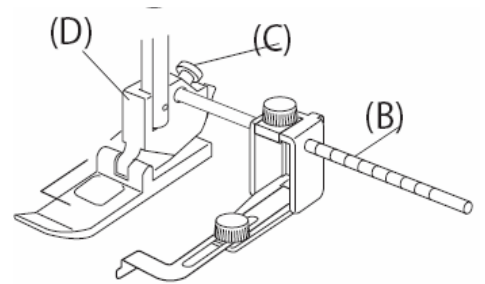
### 솔기 조정 가이드

1. 안전을 위해서, 반드시 전원스위치를 끄고 옵션 노루발을 부착합니다.

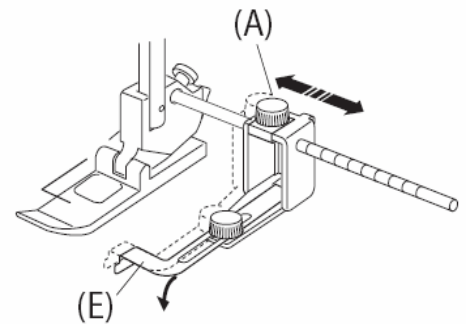
엄지 나사(A)를 풀고 구멍으로 바(B)를 삽입해 줍니다.



2. 전원 스위치를 OFF한 상태에서 노루발을 내려준 다음 나사(C)를 풀어 바(B)를 키홀더 구멍에 삽입한 다음 단단히 조여줍니다.



3. 침판의 라인부분과 원단의 끝선을 맞춘다음 솔기 조정가이드를 좌우로 움직여 맞춰 준 다음 나사를 단단히 조여줍니다.

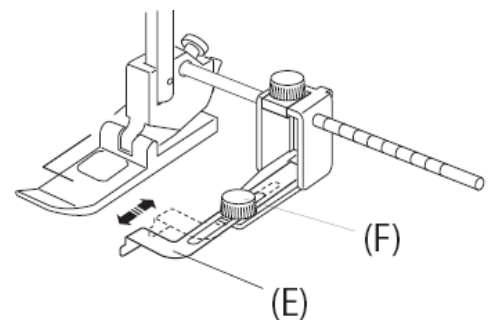


4. 엄지 나사(F)를 풀고 가이드(E)를 앞 뒤로 움직여 적당한 위치에 맞춰줍니다.

- 짧게, 솔기부분을 가이드할때
- 길게, 원단을 가이드할때

5. 엄지나사 (F)를 단단히 조여줍니다.

6. 전원 스위치를 켜고 사용합니다.



## ELNA 434 중심선 가이드 노루발

노루발을 부착하기 전에 전원 스위치를 끕니다.

재봉기 설정 :

스티치 길이 다이얼 : 3-3.5

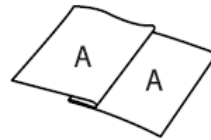
왼쪽 바늘 실장력 다이얼 : 4

가운데 바늘 실장력 다이얼 : 4

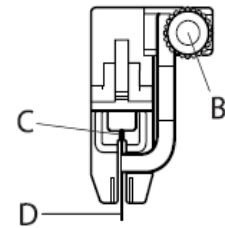
오른쪽 바늘 실장력 다이얼 : 4

루퍼 실장력 다이얼 : 3

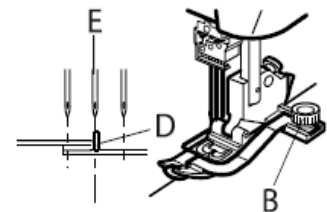
1. 그림에 보이는 것과 같이 원단의 윗면을 펼쳐줍니다.



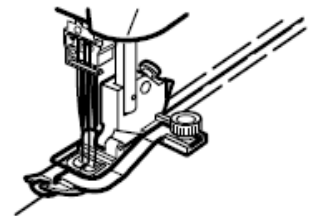
2. 나사(B)를 느슨하게 풀어준 뒤 가운데 표시점(C)에 가이드 플레이트 (D)를 맞추고 나사(B)를 조입니다.



3. 노루발을 들어올려 가이드 플레이트(D)를 그림처럼 원단의 접힌 부분에 맞추고, 가운데 바늘도 함께 맞춰준 다음 노루발을 내려줍니다.

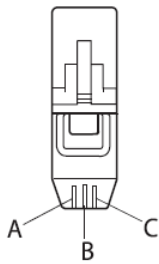


4. 접힌 부분과 가운데바늘(E), 가이드플레이트(D)가 일치하지 않으면 나사(B)를 풀어 조정합니다.



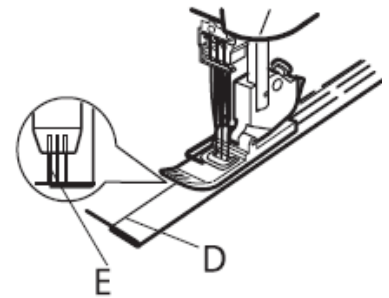
## ELNA 434 투명 노루발

노루발을 부착하기 전에 전원 스위치를 끕니다.  
노루발 끝 부분의 표시( A, B와 C)는 바늘의 위치를 표시합니다.



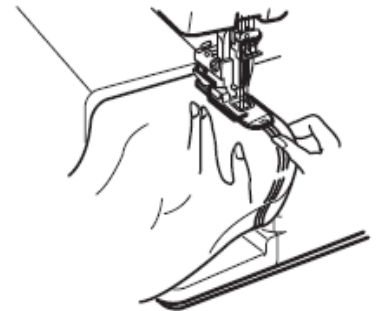
### 커버 스티치 바느질

원단의 안쪽으로 가장자리를 접어 눌러줍니다. 그림처럼 원단의 바깥부분에 접힌면 끝에 해당하는 부분을 초크를 이용하여 선(D)을 그어줍니다.  
왼쪽 바늘(E)과 선(D)을 맞춘다음 노루발을 내려주고 선을 따라 조심스럽게 바느질을 합니다. 바느질이 끝나면 실을 길게 빼내어 매듭을 묶어줍니다.

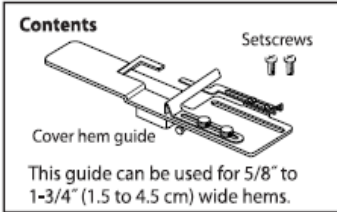


### 후리암 바느질(Free Arm sewing)

확장 테이블을 제거합니다. 위와 동일한 방법으로 바느질을 하여준다음 마무리는 출발점과 끝점의 바느질이 약(3~4센치)정도 겹치도록 재봉하여 줍니다.



## ELNA 434 밑단 가이드



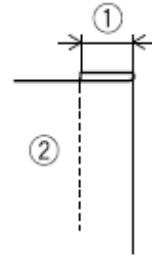
이 가이드를 이용해서 5/8" ~ 1-3/4"(1.5~4.5cm)의 단을 접을수 있습니다.

경고 :  
이 가이드를 장착하기 전에 전원을 끄십시오.

### 1. 준비

다리미로 원하는 너비만큼 일정하게 다려줍니다..

- (1) 단의 너비
- (2) 원단의 바깥쪽

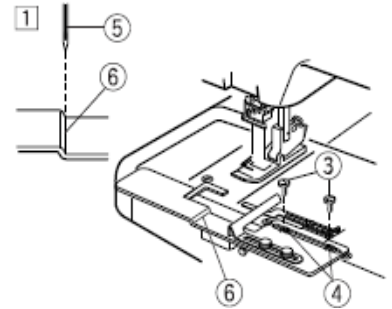


### 2. 단 접기 가이드 부착하기

[1] 단접기 가이드를 루퍼커버 위쪽의 2개의 구멍에 나사를 이용하여 고정시켜줍니다.

참고 :  
위치를 완전히 고정하기전까지 나사를 약하게 조여 가이드가 움직일수 있도록 합니다.

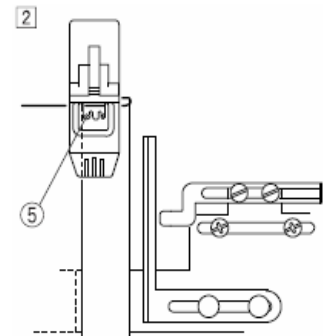
- (3)나사
- (4) 나사 구멍



### [2] 원단 셋팅하기

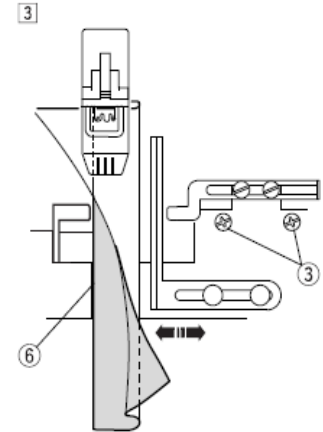
가이드와 노루발아래에 원단을 놓습니다. 그림처럼 왼쪽바늘과 원단의 접힌 끝부분을 맞춘다음 노루발을 내려줍니다.

- (5)왼쪽바늘



[3] 단접기 가이드를 좌우로 움직여 그림처럼 단이 접힌 끝부분을 가이드스텝에 맞춘다음 나사를 고정시켜줍니다.

(6) 가이드 스텝

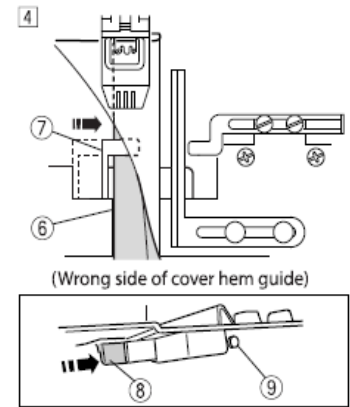


[4] 그림처럼 슬라이딩 가이드를 아래쪽의 레버를 눌러 오른쪽으로 움직여 단이 접힌부분을 잡아줍니다.

참고 :

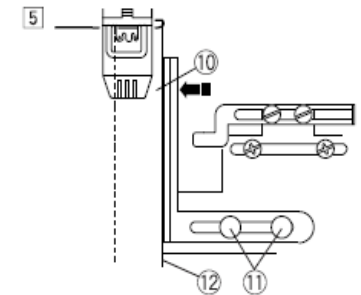
슬라이딩 가이드를 조정 하실려면 릴리즈버튼을 눌러주면 좌우 이동이 가능합니다.

- (6) 가이드 스텝
- (7) 슬라이딩 가이드
- (8) 레버
- (9) 릴리즈 버튼



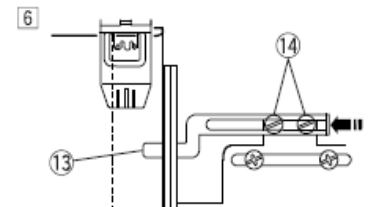
[5] 원단가이드를 왼쪽으로 밀어 원단의 끝부분과 맞춰준다음 느슨하게 두 개의 나사와 단단히 잠궈 줍니다.

- (10) 원단 가이드
- (11) 나사
- (12) 원단의 끝부분



[6] 접힌 단이 매끄럽게 나갈수 있도록 도와주는 가이드를 왼쪽으로 밀어 원단이 위로 뜨지 않도록 잡아준 다음 나사를 잠궈줍니다.

- (13) 가이드
- (14) 나사



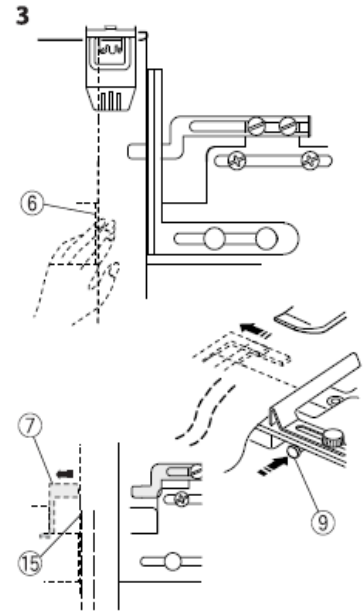
### 3 바느질하기

바느질 하는 동안 그림처럼 왼쪽손으로 원단이 잘 지나갈수 있도록 가이드 해줍니다.

참고 :

바느질이 끝나고 바느질 시작점에 이를 경우 좌우 가이드를 해제하고 바느질을 마무리 합니다.

(15)바느질 시작점





## ELNA 434 고무밴드 달기 장치

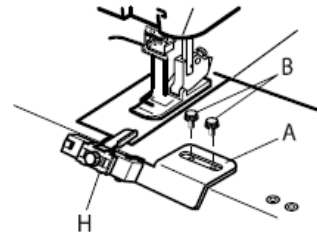
이 옵션 고무밴드 텐션 조절기를 이용하여 신축성 테이프를 사용할 수 있습니다.

고무밴드 텐션 조절기는 2종류가 있습니다.

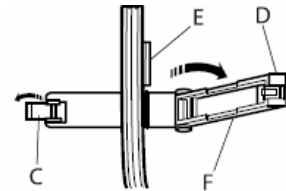
- ① 일렉스틱 텐션조절기 : 고무 밴드폭 6~8.5mm
- ② 일렉스틱 텐션조절기 : 고무 밴드폭 9~13.5mm

1. 여러분의 안전을 위해서 텐션 조절기를 부착하기 전에 반드시 전원을 끄십시오.

엘나434에 있는 옵션나사(B)를 이용하여 고무밴드 텐션 조절기를 재봉기에 느슨하게 조여줍니다.



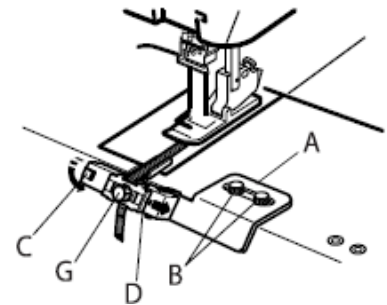
2. 푸쉬 클립(C)을 왼쪽으로 눌러 고정판(D)을 열어줍니다.



신축성 테이프의 오른쪽 끝을 가이드 홈(E)에 맞추고 6cm가량 잡아당겨 노루발 밑에다 놓아줍니다.

3. 고정판(D)을 덮고 푸쉬 클립(C)으로 고정합니다.

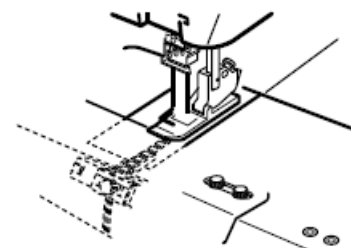
신축성 테이프가 홈(F)에 고정되어 있는지 확인합니다.  
슬라이드 플레이트(H)를 손가락을 이용하여 신축성 테이프의 왼쪽으로 밀어 고정합니다.



나사(G)를 돌려 주름의 양을 조절합니다.

- 시계방향: 주름이 많이 잡힘
- 시계반대 방향: 주름이 적게 잡힘

신축성 테이프와 노루발의 수평을 맞춘다음 나사(B)를 시계방향으로 돌려 단단히 잠궈줍니다.



4. 노루발 아래에 원단을 놓고 바느질합니다.

\*좋은 결과를 얻기 위해서는 같은 종류의 원단에 먼저 나사(G)를 돌려 주름의 양을 테스트 한 다음 바느질 하십시오.

## ELNA 434 바이어스 바인더

### 1. 준비하기

바인더 전용 노루발로 교체합니다.

바이어스는 2종류가 있습니다.

- ① 입력너비:32mm - 출력너비:8mm
- ② 입력너비:42mm - 출력너비:12mm

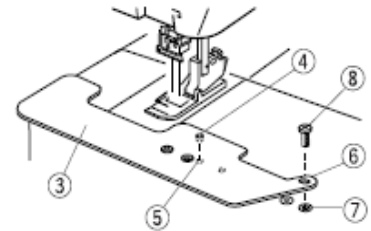


32mm 또는 42mm 의 길이 끈은 원단을 준비합니다.

### 2. 베이스 플레이트 설치하기

베이스 플레이트를 왼쪽과 오른쪽 구멍에 맞추어 왼쪽구멍에는 핀을 이용하여 고정하고 오른쪽 구멍은 나사를 이용하여 고정합니다.

- (3) 베이스 플레이트
- (4) 핀
- (5) 왼쪽 구멍
- (6) 타원형 구멍
- (7) 오른쪽 나사 구멍
- (8) 나사



### 3. 바이어스 끼우기

[1] 바이어스 가이드가 몸쪽을 향하도록 둡니다.

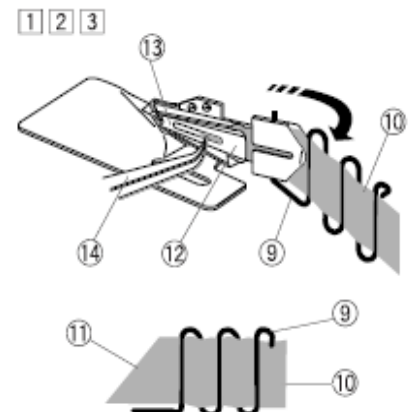
- (9) 바이어스 가이드

[2] 바이어스의 끝을 대각선을 자른다음 그림과 같이 가이드에 넣어줍니다.

- (10) 바이어스의 안쪽면
- (11) 대각선 방향으로 자르기

[3] 가이드에 바이어스를 끼운후 핀셋을 이용하여 가이드 튜브안쪽으로 밀어 넣어 튜브 끝으로 나오게 합니다.

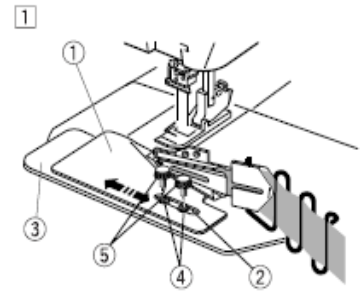
- (12) 가이드 튜브
- (13) 튜브 끝부분
- (14) 핀셋



#### 4 바인더 부착하기

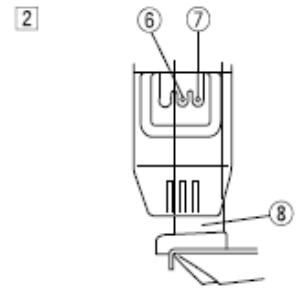
[1] 베이스 플레이트와 바인더의 구멍을 맞추어 나사를 이용하여 느슨하게 고정한다음 바늘의 위치에 맞추어 바인더를 좌우로 이동한 다음 단단히 고정합니다.

- (1) 바인더
- (2) 슬롯
- (3) 세트 플레이트
- (4) 나사 구멍
- (5) 나사 ( Elna 434의 악세서리에 포함)



[2] 오른쪽의 그림처럼 두개의 바늘이 바이어스 출력물에 위치하도록 바인더를 움직인 다음 고정합니다.

- (6) 가운데 바늘
- (7) 오른쪽 바늘
- (8) 바이어스 출력물

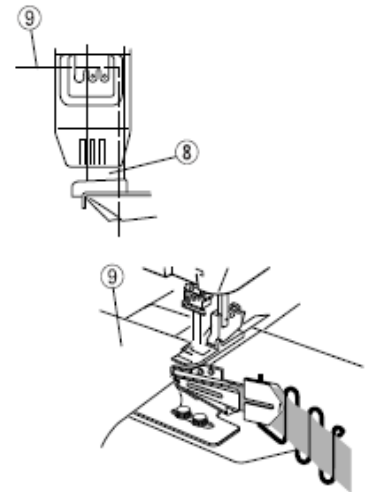


#### 5 재봉하기

바이어스의 출력물의 왼쪽에 원단을 끼워넣은 다음 노루발을 내리고 재봉을 합니다.

- (8) 원단

참고 : 재봉하기전에 실제로 재봉할 원단과 같은것으로 연습한 다음 재봉합니다.



# 품질보증서

제 품 명: 엘나 가정용 재봉기

모 델 명: ELNA 434

구 입 일:                   년                   월                   일

고객성명:                   전화:                   주소:

이제품은 철저한 품질관리와 엄격한 검사과정을 거쳐서 만들어진 제품입니다. 만일 품질보증기간 이내에 정상적으로 사용한 상태에서 발생한 고장의 경우에는 이 보증서 기재내용에 따라 무상으로 수리하여 드립니다. 수리를 의뢰할 때는 이 보증서를 꼭 제시하십시오.

**ELNA KOREA. 엘나 코리아**  
서울특별시 영등포구 당산동2가 영등포 유통상가

## 보증서 사용시 주의사항

수리를 의뢰할 때는 구입일자가 기재된 보증서를 제시해야 충분한 서비스를 받으실 수 있으므로 잘 보관하시기 바랍니다.

제품에 고장이 발생하였을 경우는 본사 A/S센터에 문의하여 서비스를 받으십시오.

## 보증내용

### 무상서비스

구입일자로 부터 1년간이며 보증기간내에 정상적으로 사용한 상태에서 이상이 발생한 경우에는 무상으로 수리하여 드립니다.

\*본재봉기는 가정용이므로 영업용으로 활용할 경우 2개월이내만 무상수리 가능합니다.

### 유상서비스

보증기간이 경과하였거나 보증기간에라도 다음과 같은 경우에는 수리에 소요되는 소정의 수리비(부품비, 수리비, 출장비 등...)를 받고 수리하여 드립니다.

1. 본 품질보증서를 갖고 있지 않았을 때
2. 본서의 각란에 소정항목이 기재되어 있지 않았을 때
3. 사용자의 취급부주의로 인한 고장 및 파손
4. 당사의 A/S이외의 사람이 제품을 수리하여 제품의 내용변경, 손상으로 인한 고장
5. 일반 가정용 이외의 사용으로 인한 고장 및 파손
6. 사용전원 이상으로 인한 고장
7. 단순 소재 및 기름 주입일때
8. 화재, 수해 등 천재지변에 의한 고장 또는 파손
9. 사용상 정상 마모되는 소모성 부품을 교환하는 경우

애프터 서비스 의뢰는 아래 연락처로 연락주시면 성심성의껏 도와 드리겠습니다.

엘나 코리아

서울본사

02-3667-0551

홈페이지: [www.elna-korea.co.kr](http://www.elna-korea.co.kr)

쇼 핑 물: [www.misingmart.co.kr](http://www.misingmart.co.kr)

대구지사

050-2228-8888