

## 제품사용 안전수칙(필독)

본 ELNA 재봉기를 사용시에는 아래의 기본적인 안전수칙을 지켜 사용 하셔야 합니다. 사용하시기 전에 모든 주의 사항을 숙지하시기 바랍니다.

 **경고- 화상이나 화재, 전기쇼크 및 각종 상해로부터 예방하기위해 아래사항을 지켜주세요.**

1. 제품에 전원이 연결된 채로 방치해서는 안 됩니다. 제품을 사용하지 않을 때나 사용 후, 또는 제품을 수리 점검, 실 끼우기, 기능 전환, 바늘 교환, 칼 교환, 수리, 점검 시 반드시 전원을 끄고 전원플러그를 뽑아 주십시오.
2. 본 제품의 전압은 가정용 전기 220V 입니다.
3. 제품 사용 시 사용설명서의 내용대로 사용하셔야 하며 제품에 맞는 부품만을 사용하셔야 합니다.
4. 전원을 차단 시, 제품의 전원 스위치를 먼저 끄신 다음("0"표시부분) 전원플러그를 빼 주십시오.
5. 제품의 움직이는 모든 부분으로 부터 손가락이 다치지 않도록 조심해야 하고, 특히 재봉 중 얼굴을 바늘 쪽에 가까이 하지 마십시오.
6. 전원코드나 플러그에 이상이 있거나 작동이 되지 않을때, 제품을 떨어뜨렸거나 충격이 가해졌을때, 물에 빠뜨렸을 경우에는 절대 제품을 사용하지 마시고 엘라코리아 본사로 연락하여 점검 및 수리를 받으시기 바랍니다.
7. 본 제품은 가정용이므로 그 밖의 용도로 사용하지 마십시오.
8. 전구를 교환할 때에는 전구의 열이 완전히 식은 후 빼십시오.
9. 절대 제품을 임의로 분해, 수리, 개조하지 마십시오.
10. 어린이가 제품을 가지고 놀거나 보호자 없이 가까이 하지 않도록 주의 하십시오.  
(어린이만 있을 경우 반드시 발판을 제거하시고 재봉기 커버를 덮고 안전한 곳에 보관 하십시오.)

# IMPORTANT SAFETY INSTRUCTIONS

Your Elna 6600 sewing machine is designed and constructed for HOUSEHOLD use only. Read all instructions before using this machine.

## **DANGER** – To reduce the risk of electric shock:

1. Your sewing machine should never be left unattended when plugged in. Always unplug the machine from the electrical outlet immediately after using and before cleaning.
2. Always unplug before replacing light bulb. Replace bulb with same type rated 12 Volts, 5 watts.
3. Do not reach for the machine if it has fallen into water. Unplug immediately.
4. Do not place or store machine where it can fall or be pulled into a tub or sink. Do not place it in or drop it into water or other liquid.

## **WARNING** – To reduce the risk of burns, fire, electrical shock or injury:

1. Do not allow machine to be used as a toy. Supervision is necessary when this machine is used by or near children.
2. Use this sewing machine only for its intended use as described in this manual. Only use attachments recommended by the manufacturer as described in this manual.
3. Never operate this machine if it has a damaged cord or plug, is not working properly, has been dropped or damaged or dropped into water. Return the machine to the nearest authorized dealer or service center for examination, repair, electrical or mechanical adjustment.
4. This machine is equipped with a special connection cord which, if damaged, must be replaced by an identical cord. This can be obtained from your dealer.
5. Never operate the sewing machine with any air opening blocked. Keep ventilation openings of the sewing machine and foot control free from the accumulation of lint, dust and fibers.
6. Never drop or insert any object into any opening.
7. Do not use outdoors.
8. Do not operate where aerosol (spray) products are being used or where oxygen is being administered.
9. To disconnect, turn machine off and remove plug from outlet.
10. Do not unplug by pulling on cord. To unplug, grasp the plug, not the cord.
11. Keep fingers away from all moving parts, especially the needle.
12. Always use the proper needle plate. The wrong plate can cause the needle to break.
13. Do not use bent needles.
14. Do not pull or push fabric while stitching. This may deflect the needle causing it to break.
15. Switch the sewing machine off when making any adjustment in the needle area, such as threading needle, changing needle, threading bobbin, changing presser foot, etc.
16. Always unplug the sewing machine from the electrical outlet when removing covers, lubricating or making any other servicing adjustments mentioned in the instruction manual.

## SAVE THESE INSTRUCTIONS IMPORTANT

Be sure to keep machine away from static electricity, heat sources, humidity and direct sunlight.

### **USA only**

Your machine comes equipped with a polarized plug (one prong wider than the other). A polarized plug reduces the risk of electrical shock. This plug is intended to fit into a polarized outlet. If the plug does not fit fully into the outlet, reverse the plug. If it still does not fit, contact a qualified electrician to install the proper outlet. Do not modify the plug in any way.

**Use only foot control model 21371 for sewing machine model 6600 (UL, CSA).**

SECTION I - 부분명칭과 기능

부분 명칭 ..... 3  
 기본 악세사리 ..... 4-5  
 노루발 특징 ..... 5-6  
 보조 테이블/프리암 ..... 7  
 원형 바느질 포인트 ..... 7  
 노루발 무릎 올림레버 ..... 8  
 전원 연결하기 ..... 9  
 버튼의 주요기능 ..... 10  
 키보드의 버튼 종류 ..... 11-13  
 빠른복구/소리/언어모드 설정 ..... 14-15  
 바느질 속도 조절하기 ..... 15  
 노루발 압력 조절 다이얼 ..... 15  
 톱니 내리기 ..... 16  
 노루발 올림레버 ..... 16  
 노루발 2단 올림레버 ..... 16  
 노루발 교환 ..... 17  
 키홀더 교환하기 ..... 17  
 솔기 안내선 ..... 17  
 워실장력 조절하기 ..... 18  
 무늬쪽 정밀 조절나사 ..... 19

SECTION II - 재봉 준비하기

소재에 적합한 바늘 고르기 ..... 20  
 바늘 교체하기 ..... 20  
 바늘의 명칭 ..... 21  
 실토리 감기 ..... 22-23  
 보조 실패꽃이 ..... 23  
 실토리 넣기 ..... 24  
 워실 끼우기 ..... 25  
 자동 실끼우기 ..... 26  
 밀실 끌어올리기 ..... 27

SECTION III - 기본 재봉

바느질 모양 선택하기 ..... 28  
 직선 바느질 ..... 28  
 바느질 시작하기 ..... 28  
 재봉 마무리 하기 ..... 28  
 실자르기 ..... 29  
 다른면 바느질 하기 ..... 29  
 바늘위치 조정하기 ..... 29  
 땀길이 조정하기 ..... 30  
 개인설정 변경하기 ..... 30-31  
 두꺼운 원단 바느질 하기 ..... 32  
 주름잡기 ..... 33  
 지퍼달기 ..... 33-34  
 말아박기 ..... 35  
 지그재그 바느질 ..... 36  
 오버록 ..... 36  
 새틴스티치 아플리케 ..... 37  
 3단 지그재그 ..... 37  
 수선하기 ..... 38  
 7mm고무줄 달기 ..... 38  
 단뜨기 ..... 39  
 란제리 스티치 ..... 39  
 삼중겹 바느질 ..... 40  
 슈퍼 오버록 ..... 40  
 니트용 오버록 ..... 40  
 단추구멍의 종류 ..... 41-46  
 두툼한 단추구멍 만들기 ..... 47  
 4단계 메모리 단추구멍 ..... 48-51  
 달추달기 ..... 52  
 짜집기 ..... 53  
 바택 ..... 54  
 에어로택 ..... 55  
 아일렛 ..... 55  
 조개 모양바느질 ..... 55  
 시침질 ..... 56  
 새들스티치 ..... 57

스트레트 스티치 ..... 58  
 오버록 스티치 ..... 58  
 이중 오버록 스티치 ..... 58

SECTION IV - 퀼팅

조각 붙이기 ..... 59  
 퀼트 바느질 ..... 59  
 퀼트 가이드 ..... 59  
 오픈형 워킹풋 ..... 60  
 패치워크 ..... 60  
 프렌치 풋 ..... 60  
 단추 아플리케 ..... 61  
 프리모션 퀼트/스티플링 ..... 62  
 스티플링 스티치 ..... 62

SECTION V - 장식 재봉

스칼랩 ..... 63  
 끈을 이용한 장식 ..... 63  
 쌍침바늘 ..... 64  
 쌍침바늘 장식 스티치 ..... 65  
 새틴스티치-연장하기 ..... 65  
 좌우반전 ..... 65  
 원형바느질 ..... 66  
 큰 스칼랩 테두리 만들기 ..... 66

SECTION VI - 프로그램 편집

자동 매듭후 재봉 끝내기 ..... 67  
 스티치 조합하기 ..... 68  
 두번째 칼라 넣기 ..... 68  
 스티치 조합 처음으로 돌아가기 ..... 69  
 스티치 조합 재봉중 미완성된 스티치조합하기 ..... 69  
 글자조합하기 ..... 70  
 바느질조합 미리보기 ..... 71  
 편집하기 ..... 71  
 땀길이/너비 개별적으로 조정하기 ..... 72  
 조합된 스티치 조정하기 ..... 72  
 영구저장 메모리 ..... 73-74  
 (저장/메모리 덮어쓰기/불러오기)

SECTION VII - 헤일룸

핀턱 ..... 75  
 파고팅 ..... 75  
 술장식 만들기 ..... 76  
 드론워크 ..... 76  
 스모킹 ..... 77

SECTION VIII - 청소 및 관리

복집청소 ..... 78  
 톱니청소하기 ..... 78  
 원형복집 조립하기 ..... 79  
 램프교환하기 ..... 79

스티치 차트 ..... 80-81  
 옵션악세사리 ..... 82  
 경고메세지 ..... 83-84  
 문제해결 ..... 85

**참고:**  
 제품 사양은 필요에 따라 변경될 수 있습니다.

## SECTION I - 부분명칭과 기능

### 부분명칭

1. 커버(들어서 뒤로 넘기세요.)

2. 바늘땀 모양 목록

3. 악세사리함

4. 실토리 실감기 장치

5. 실토리 실감기 정지기

6. 선택 버튼

7. LCD표시창

8. 전면 악세사리함

9. 무릎 올림레버 삽입구

10. 조명창

11. 속도조절 레버

12. 바늘 상/하 정지버튼

13. 자동 매듭버튼

14. 후진버튼

15. 시작/정지 버튼

16. 실토리 덮개 제거 버튼

17. 실토리 덮개

18. 보조 테이블(악세사리 함)

19. 침판

20. 원형 바느질 회전 포인트

21. 실끼우기

22. 실컷터

23. 면판

24. 노루발 압력 다이얼

25. 자동 장력 LED

26. LCD표시창 밝기조절 다이얼

27. 윗실 장력 조절 다이얼

28. 실패꽃이

29. 바늘 고정나사

30. 바늘

31. 노루발

32. 킷홀더

33. 킷홀더 잠금나사

34. 이동용 손잡이

35. 노루발 올림레버

36. 단추구멍레버

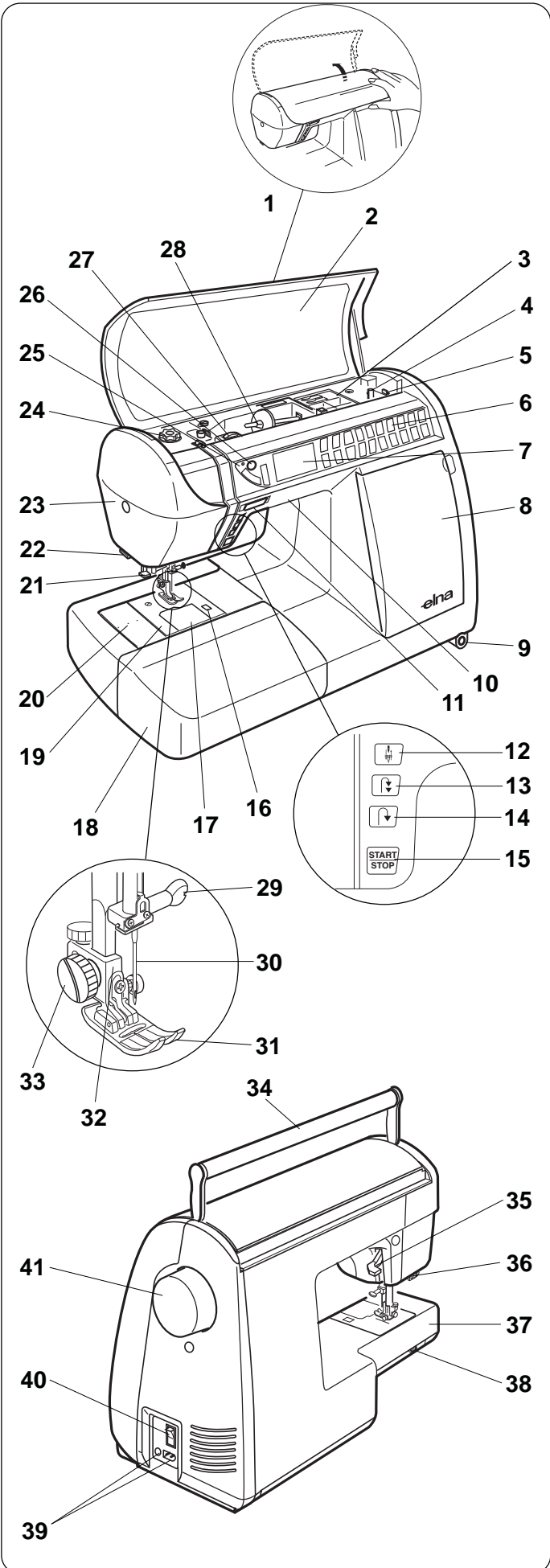
37. 프리압

38. 톱니제거/원위치

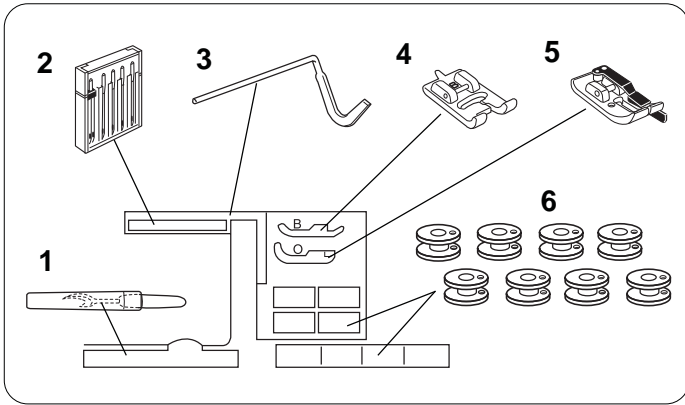
39. 전원연결구

40. 전원스위치

41. 폴리(항상 앞으로 돌리세요)

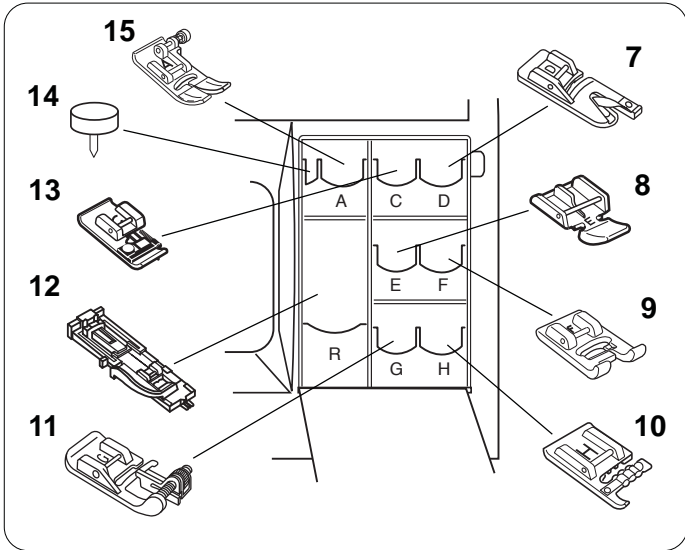


## 기본 약세사리



### 커버 (들어서 뒤로 넘기세요)

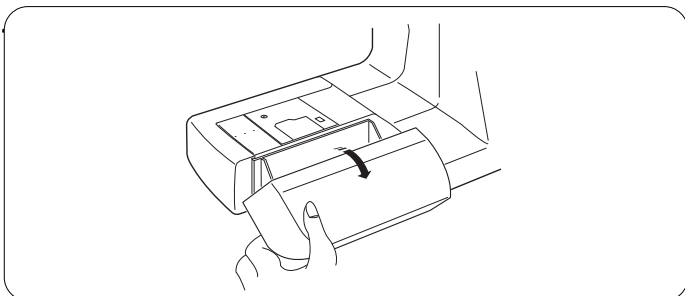
1. 리퍼(실따개)
2. 바늘세트
3. 킨트 가이드
4. 단추구멍 노루발(4단계)
5. 패치워크용 1/4인치 노루발
6. 실토리(8+1(복집)=9개)



### 전면커버 (당겨서 아래로 내리세요.)

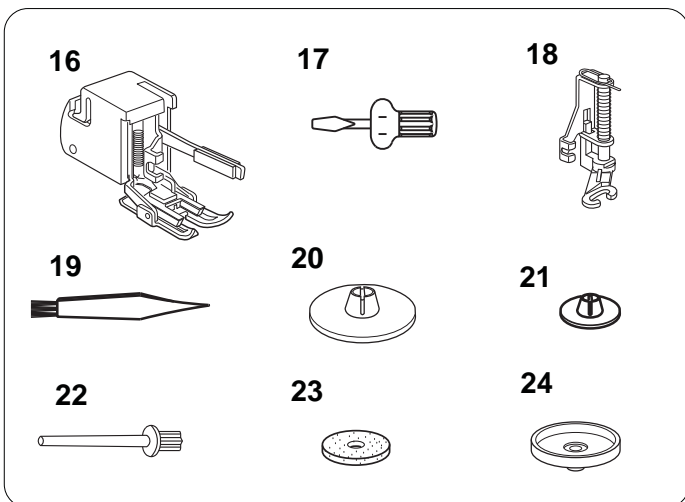
7. D:말아박기 노루발
8. E:지퍼 노루발
9. F:투명 노루발
10. H:코딩 노루발
11. G:단뜨기 노루발
12. R:자동단추구멍 노루발
13. C:오버록 노루발
14. 원형바느질 중심핀
15. A:기본 지그지그 노루발(제품에 부착)

약세사리를 쉽게 꺼낼수 있도록 약세사리함을 앞으로 기울일 수 있습니다.



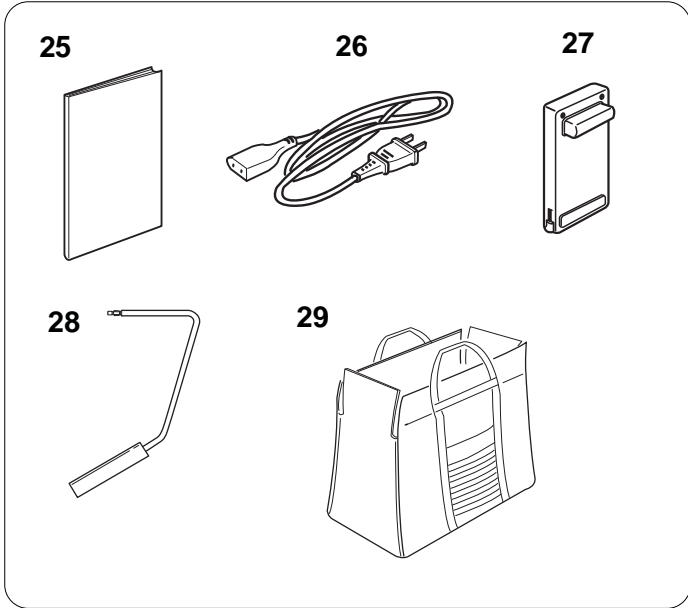
### 보조테이블(약세사리함)

약세사리는 확장테이블 안에 있습니다. 커버를 앞으로 잡아당겨 사용할수 있습니다.



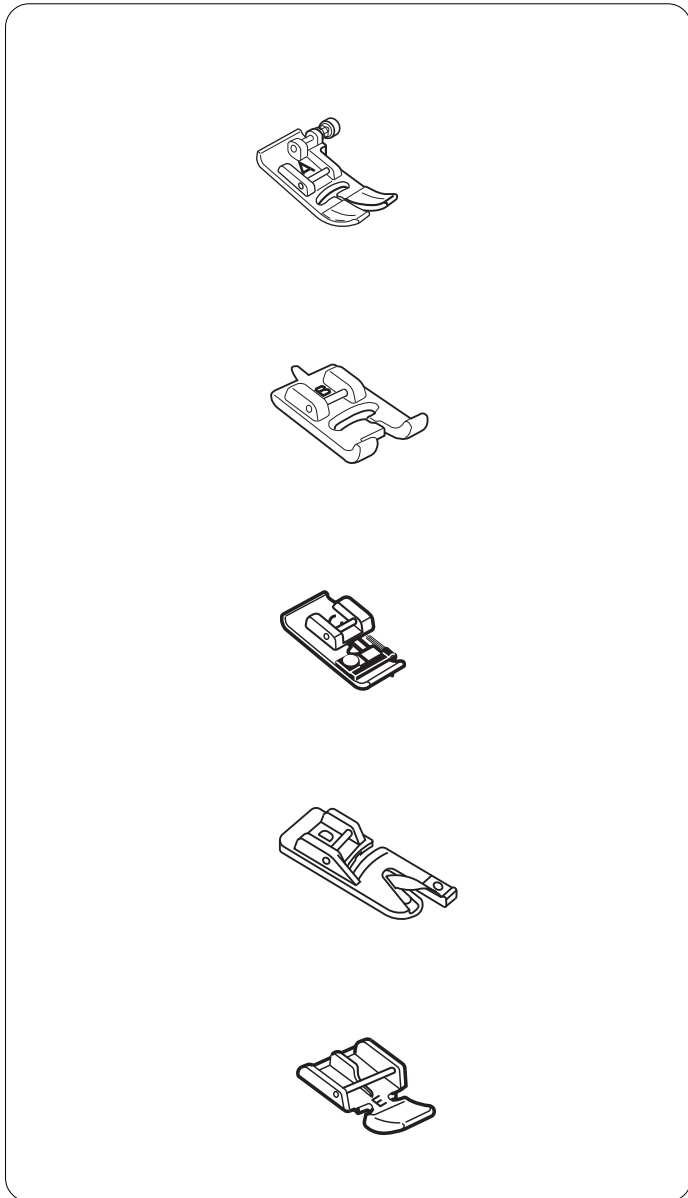
16. 워킹풋
17. 드라이버
18. P-2:자수 프리모션
19. 청소용 브러쉬
20. 큰 실패마개
21. 작은 실패마개
22. 보조 실패꽃이
23. 실패꽃이 쿠션
24. 실패받침

## 박스 내용물



- 25. 설명서
- 26. 전원코드
- 27. 속도조절기
- 28. 무릎올림레버
- 29. 이동형 가방

## 노루발 특징



**A: 기본 지그재그 노루발**  
모든 재봉기에 사용가능하며 일반 지그재그 또는 직선 재봉시 사용합니다. 두꺼운 원단/신축성있는 원단 재봉시에 편리합니다.

**B: 단추구멍 노루발**  
단추나 장식적 효과를 주기 위해 큰 사이즈의 단추 구멍을 바느질 해줍니다. 노루발의 밑부분의 두 줄의 홈은 단추 구멍의 양 선이 서로 평행되게 해줍니다.

**C: 오버록 노루발**  
지그재그 패턴을 이용하여 재봉시에 끝이 풀리는 것을 막아줍니다.

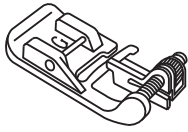
**D: 말아박기 노루발**  
원단을 노루발의 뾰족히 튀어나온 나선형 부위에 집어 넣습니다. 나선형 부분이 천을 말아주어 원단의 단끝이 말리면서 박아집니다.

**E: 지퍼 노루발**  
각종 지퍼 및 얇은 파이핑 부착시 사용  
지퍼나 얇은 파이핑등의 옆을 가깝게 재봉하기에 편리합니다.



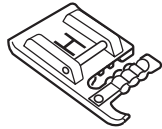
**F.투명 노루발**

평 노루발 기능 및 노루발 전체가 투명하므로 더욱 정교한 작업시 기능을 발휘합니다. 바느질하는 동안 박음질 확인이 필요할 때 사용합니다.



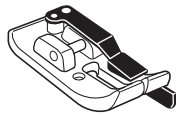
**G.단뜨기 노루발**

바지단이나 치마단의 겉에서 바느질자국이 보이지 않게 해줍니다.  
(투명사를 이용하면 더욱 효과적입니다.)



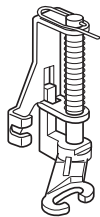
**H.코딩노루발**

끈을 박음질하여 자신만의 디자인을 만들수 있으며 주로 장식용으로 많이 사용됩니다.한개에서 세개까지 원하시는 끈을 노루발 안으로 통과 시키면 간단히 끈 위로 박음질이 됩니다.



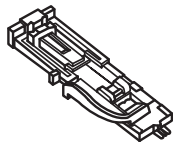
**패치워크용 1/4인치 노루발**

패치워크와 퀼트 바느질은 정밀도가 가장 중요합니다. 바늘위치 3.5에서 바느질합니다. 노루발이 정확히 끝단으로 부터 1/4인치 떨어진 곳을 바느질하도록 해줍니다. 혹은 바늘위치를 4.5로 하면 1/4인치보다 적게 떨어진곳을 바느질 하는데 이것은 퀼트에서 자주 요구되는 바느질입니다.



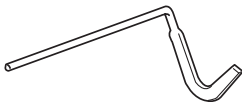
**P-2:프리모션(자수노루발)**

더 이상 자수나, 짜집기 모노그램에서 사용되는 바느질을 염려할 필요가 없습니다. 스프링이 장착된 노루발이 바늘과 같이 상하로 움직이며 원단을 눌러줍니다. 또한 앞부분이 개방되어 있어 바느질모양이 잘보입니다.



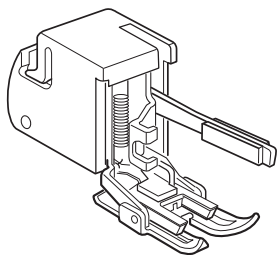
**R.자동단추구멍 노루발**

단추를 노루발에 놓고 단추구멍 사이즈를 조절합니다. 그에 따라 기계가 자동적으로 단추구멍을 만들어 줍니다.



**퀼트가이드**

퀼트가이드는 평행된 바느질을 할 때나 일정한 간격으로 고르게 직선 바느질을 할때 매우 도움이 됩니다. 주로 누빔 바느질에 많이 사용됩니다.



**워킹노루발**

톱니가 끌어 당기기 힘든 원단을 바느질하기 위한 노루발입니다. 톱니가 위아래에서 당겨 두꺼운 원단을 효과적으로 바느질 할 수 있도록 도와줍니다.

## 보조테이블/프리암

### 보조테이블

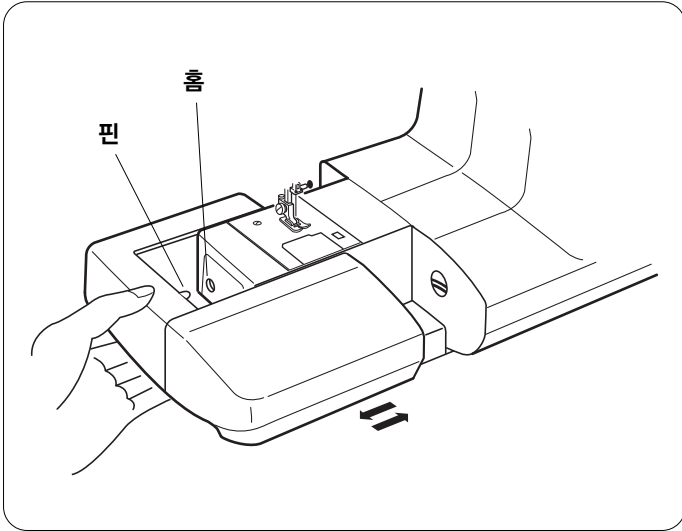
일반 바느질을 할 때는 그림처럼 보조테이블을 부착하여 사용하며, 보조테이블은 악세사리 통으로도 사용합니다.

#### 보조테이블을 뺄때

왼쪽으로 보조테이블을 잡아당겨 뺍니다.

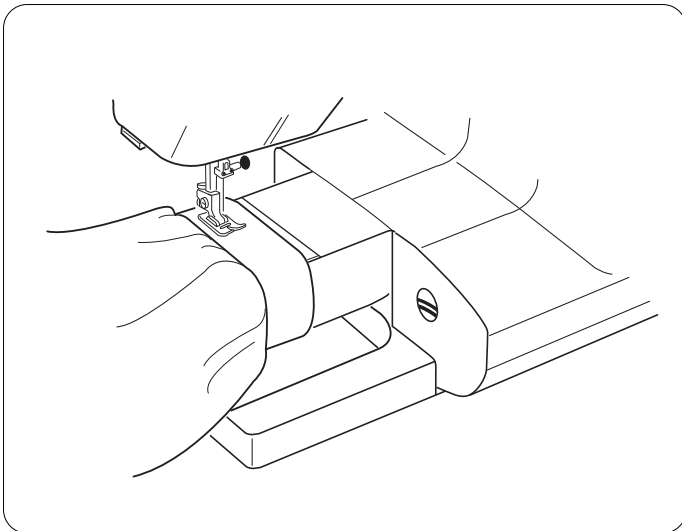
#### 보조테이블을 장착할때

그림과 같이 핀과 홈을 맞추어 오른쪽으로 밀어 보조테이블을 장착합니다.



### 프리암

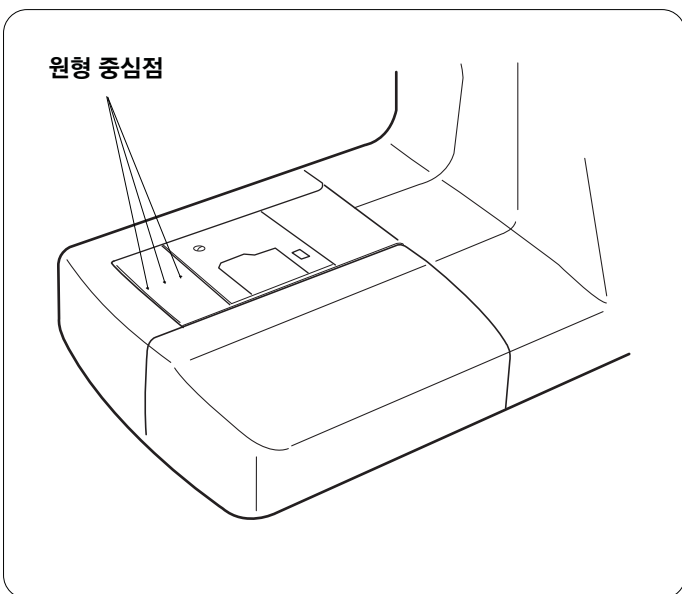
본제품은 프리암(Free Arm)형으로 원형으로된 소매 둘레, 바지단, 컷트등을 편리하게 바느질 할 수 있습니다.



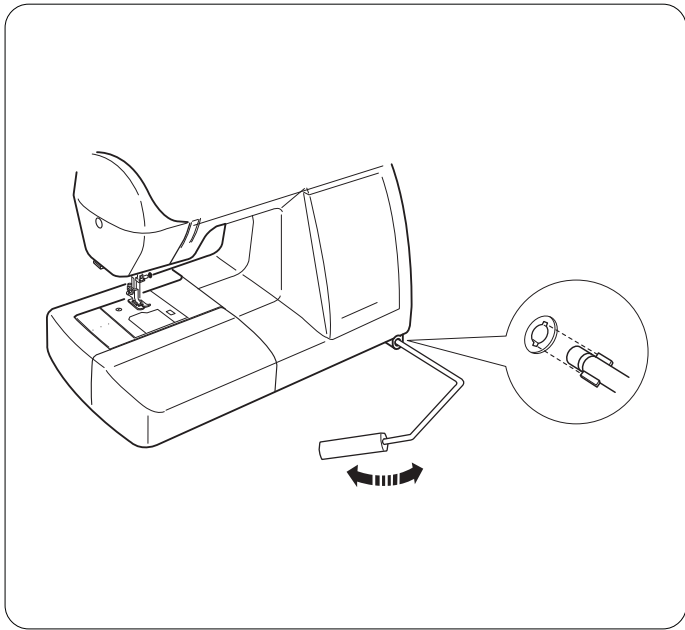
### 원형 바느질을 위한 회전포인트

보조테이블에 1cm간격으로 구멍이 있습니다. 이곳에 핀을 꽂아 원형의 장식무늬를 만들때 사용합니다.(66페이지 참고)

\*옵션으로 구매 가능한 "원형바느질 가이드"를 구매하시면 더욱더 다양한 원형의 장식무늬를 만들수 있습니다.







### 노루발 무릎 올림레버

무릎 올림레버는 손을 사용하지 않고 노루발을 올리거나 내릴수 있게 해줍니다.  
 특별히 재봉중 코너를 돌거나 패치워크 작업에 매우 유용합니다.

무릎 올림레버를 홈에 맞추어 삽입합니다.

노루발은 무릎 올림레버에 압력을 가하는 만큼 올라갑니다.  
 노루발을 올리기 위해 무릎 올림레버를 오른쪽으로 누르기 전에 반드시 바느질은 멈추셔야 합니다.  
 노루발을 내릴려면 누르고 있는 올림레버를 놓으면 됩니다.

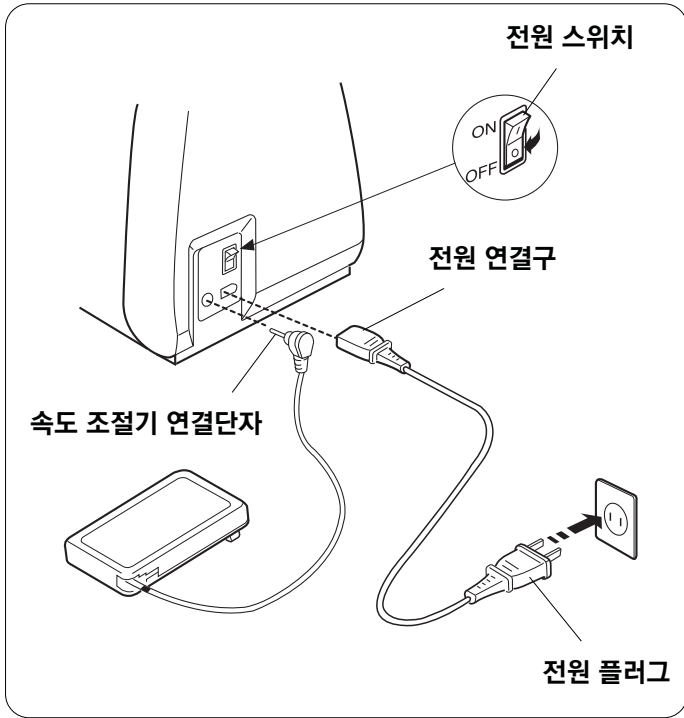
**주의:**  
 절대 바느질이 되고있는 동안은 무릎 올림레버를 만지지 마세요. 장력 디스크가 열려서 뒷실의 장력이 느슨해지거나 원단이 뒤로 밀려 나가지 않습니다.

## 전원 연결하기

전원코드를 연결하기전에 전압과 주파수를 반드시 확인하세요.  
본제품은 220V 60Hz입니다.

그림과 같이 연결합니다.

- 1.전원 스위치를 OFF에 두어 꺼줍니다.
- 2.속도조절기의 연결단자를 연결구에 끼워 줍니다.
- 3.전원 연결구를 제품에 꽂고  
전원 플러그를 전기콘센트에 꽂아줍니다.
- 4.전원 스위치를 ON에 두어 제품을 켜줍니다.
- 5.전구에 불이 들어오며, 속도조절기를 누르면 제품이 동작됩니다.



## 사용자의 안전을 위하여

가급적 코드를 연장하거나 아답터를 사용하지마세요.  
젖은 손으로 플러그를 만지지 마세요.

언제나 다음과 같은 상황에서는 전원스위치를 먼저  
끄신다음 반드시 콘센트로부터 플러그를 뽑으세요.

- 제품을 사용하지 않은채 자리를 비울때
- 제품을 청소할 때
- 바늘, 노루발, 침판과 같은 부품을 제거하거나 부착할때
- 제품에 옷실또는 아랫실을 걸때

발판위에는 아무것도 놓지마세요.  
무거운 물건을 전기코드위에 놓지마세요.  
코드에 열을 가하지 마세요.  
손상된 코드는 사용하지마시고 즉시 수리하거나 교체하세요.

기계가 작동하는 동안 바느질이 잘 되고 있는지 계속 지켜보시고,  
실채기나 핸들 또는 바늘등 기계가 움직이는 부분은 절대로 만지지  
마세요.

## 버튼의 주요기능

### 1.시작/멈춤 버튼

재봉을 시작할때는 이 버튼(녹색)을 누릅니다.  
처음 몇 땀은 느린속도로 재봉되고 난 다음 속도 조절레버로 맞춰진 속도로 바느질 됩니다.  
다시 이 버튼(빨간색)을 누르면 재봉은 멈춰집니다.  
버튼을 길게 누르고 있으면 재봉속도가 느려지고 버튼을 놓으면 원래 속도로 바느질 합니다. 다시 버튼을 누르면 바느질은 멈춥니다.

참고: 속도조절기가 꽂혀 있으면 시작/멈춤 버튼은 동작하지 않습니다.

### 2.후진버튼

1(직선 바느질),2(지그재그 바느질),3(3중 지그재그 바느질)번 모양을 바느질 할 때는 이 버튼을 계속 누르고 있는동안 되돌아 박기를 합니다.  
만일 속도조절기가 연결되어 있다면 속도조절기를 누른 상태에서 후진버튼을 눌러야 되돌아 박기가 됩니다.

\*만약 다른 스티치 도중 후진버튼을 누르면 홀침매듭을 한후 정지합니다.

### 3.자동매듭버튼

1(직선 바느질),2(지그재그 바느질),3(3중 지그재그 바느질)번 모양을 바느질 할 때는 이 버튼을 누르면 홀침매듭을 한후 정지합니다.

\*만약 다른 스티치 도중 자동 매듭버튼을 누르면 재봉중이던 패턴 또는 문양을 마무리하고 홀침매듭을 한 후 정지합니다.

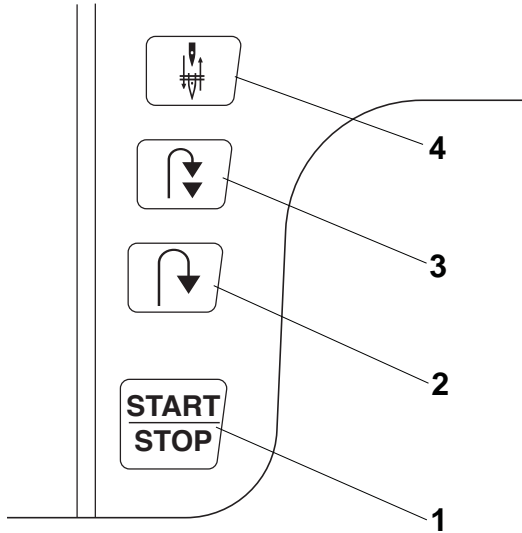
### 4.바늘 상/하 정지버튼

바늘이 올려져 있는 상태에서 이 버튼을 누르면 바늘은 가장 낮은 위치로 내려가고 LED램프가 켜집니다.

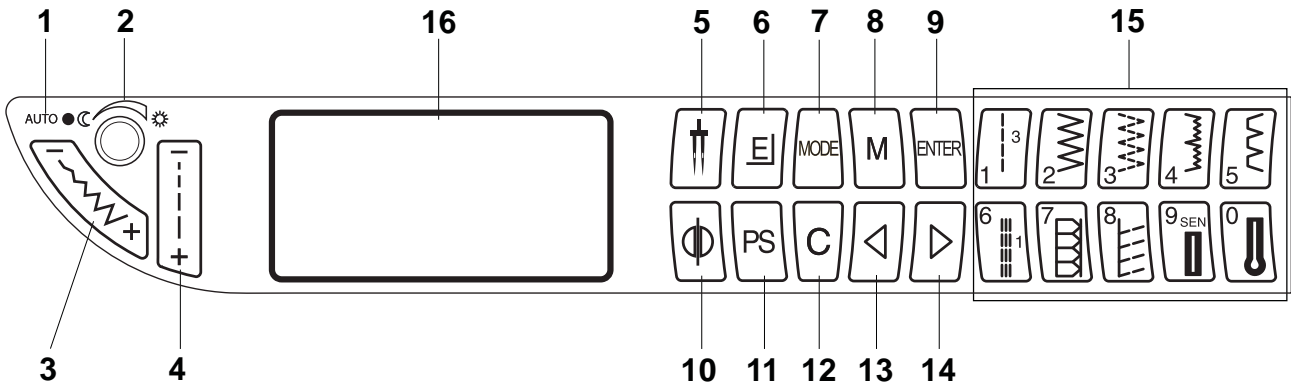
바늘이 내려져 있는 상태에서 이 버튼을 누르면 바늘은 가장 높은 위치로 올라가고 LED램프는 꺼집니다.

#### 주의

단추구멍을 만들때는 바늘위치를 항상 올려진 상태로 사용하세요.



## 키보드의 버튼 종류



### 1.자동장력LED



윗실장력의 상태를 LED로 표시합니다.

녹색 켜짐-윗실의 장력이 "AUTO"자동에 맞춰져 있을때

녹색 꺼짐-윗실의 장력이 0~9사이 수동에 맞춰져 있을때

녹색 깜박임-윗실 장력이 수동조절을 필요로 할때.

### 2.LCD화면 명암조절



LCD의 화면이 밝거나 어두울때 다이얼을 돌려 조절합니다.

### 3.땀 너비와 바늘 위치조절 버튼



설정을 변경하려면 버튼의 "-"또는 "+"쪽을 누르세요.

또는 "-", "+"버튼을 누르면 바늘의 위치가 왼쪽 오른쪽으로 움직입니다.

빅선 바느질(1,6,031,078)은 "-"또는 "+"버튼을 눌러 여러 다양한 바늘 위치에서 바느질 할 수 있습니다.

바늘위치의 정중앙은 3.5입니다.

### 4.땀 길이버튼



설정을 변경하려면 버튼의 "-"또는 "+"쪽을 누르세요.

선택하신 바느질 종류에 따라 땀 길이를 0.0에서 5.0까지 조절 할 수있습니다.

참고:섬세하고 얇은 원단은 1.5나 2.5사이, 중간정도의 두께는 2.0에서 3.0사이, 두꺼운 원단은 3.0에서 4.0사이가 좋습니다.

### 5.쌍침 버튼



이 버튼을 이용해 스티치 각각의 폭을 줄일수 있습니다. 본 기능이 사용되고 있을때

LCD표시창에 쌍침바늘 표시가 나타나며, 이 버튼을 다시 한번 누르면 쌍침바늘 기능의 취소됩니다.

### 6.연장버튼



035에서 050의 새틴스티치는 스티치 땀의 조절없이 보통사이즈의 5배까지 길이를 연장할 수 있습니다. LCD화면에 연장가능한 사이즈는 다음과 같이 나타납니다.

X1,X2,X3,X4,X5

### 7.선택모드 버튼



처음 제품의 전원을 켜면 "바로선택모드"가 활성화 됩니다. 키보드에 그려진 10개의 바느질 중에 하나를 누르셔서 선택하실 수 있습니다. "MODE"버튼을 누르시면 바느질 세자리 선택모드로 이동합니다. 원하시는 바느질 번호 세자리를 하나씩 누르셔서 바느질을 선택합니다.

"MODE"버튼을 다시한번 누르면 "바로선택모드"가 다시 활성화 됩니다.

### 8.메모리 저장/불러오기



바느질 모양 세자리 선택모드에서 잇따른 바느질의 순서를 따로 저장 해두는 메모리 기능이 있습니다. 이 버튼을 한번누르면 저장기억(M1), 다시 누르면 (M2), 다시 누르면 메모리 기능에서 빠져나옵니다.

한번 메모리를 불러온 후 "ENTER"버튼을 눌러서 순서를 저장하세요. 저장된 메모리를 불러오기 위해서는 원하시는 저장기억이 나올때 까지 M버튼을 누르세요. 저장된 바느질 순서를 보실려면 "좌우반전"버튼을

### 9.입력(ENTER)버튼



세자리를 눌러 스티치를 선택하신 후에 이 버튼을 누르면 스티치 모양 기억됩니다. 스티치 모양은 50개까지 조합이 됩니다.

다음의 스티치 모양은 메모리에 저장되지 않습니다.009~023,030

### 10.좌우반전 버튼



스티치 모양을 선택한 후 이 버튼을 누르시면 스티치 모양을 좌우로 반전되고 LCD 표시창에 표시됩니다.

만일 순서대로 저장된 바느질(M1,M2)를 불러오신 후 이 버튼을 누르면 저장된 스티치의 순서를 볼수 있습니다.

### 11.개인설정 버튼



바로 선택모드나 스티치 선택모드에서 스티치 모양을 선택하고 땀너비/바늘위치, 땀길이, 좌우반전, 늘이기 드를 사용해서 초기설정값을 변경할 수 있습니다. 설정을 변경한 후 이 버튼을 누르고 "ENTER"버튼을 누릅니다. PS표시가 LCD화면에 나타나면서 새로운 설정이 기본 설정값으로 저장됩니다.

### 12.삭제버튼



이 버튼을 누르면 마지막으로 저장된 스티치나 커서 위에 놓인 글자가 지워지게 됩니다. "C"버튼을 오랫동안 누르고 있으면 모든 순서가 다 지워집니다. 기억된 순서대로 바느질을 마친후에 이 버튼을 누르면 방금 전 바느질한 순서가 모두 지워집니다.

### 13.왼쪽 버튼

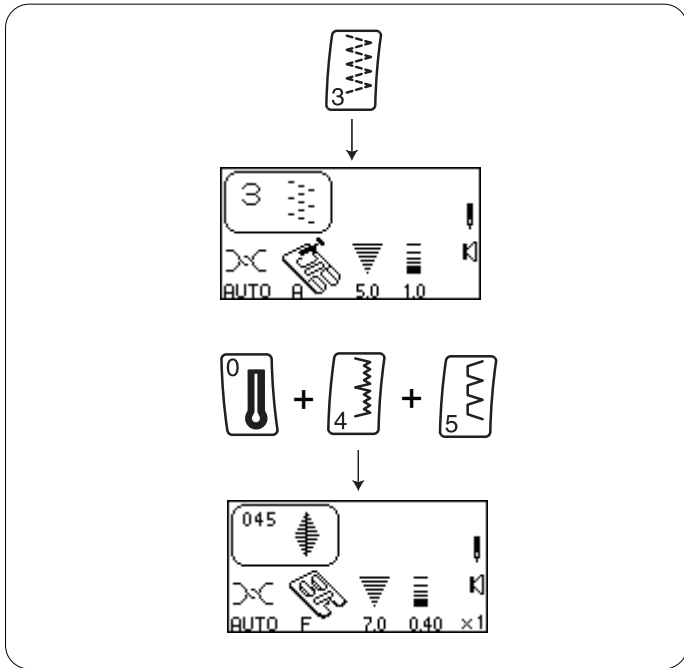


저장된 바느질 순서의 전체가 한 화면에 다 보이지 않을때 이 버튼을 사용합니다. 또는 편집을 원하시는 바느질 밑으로 커서를 옮기기 위때 이 버튼을 눌러 왼쪽으로 커서를 이동할 수 있습니다.

### 14.오른쪽 버튼



저장된 바느질 순서의 전체가 한 화면에 다 보이지 않을때 이 버튼을 사용합니다. 또는 편집을 원하시는 바느질 밑으로 커서를 옮기기 위때 이 버튼을 눌러 오른쪽으로 커서를 이동할 수 있습니다.

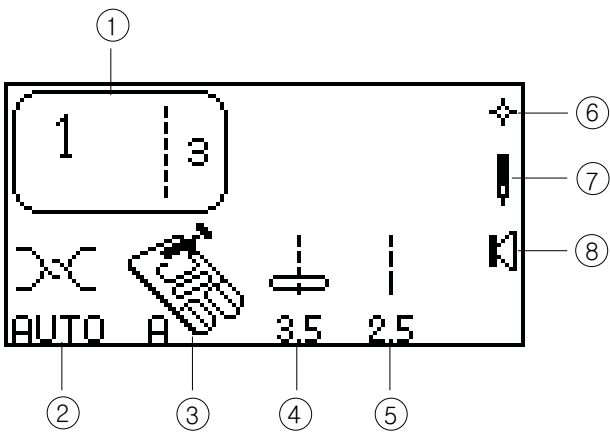


## 15.바느질 선택버튼

바로 선택모드에서는 원하는 바느질 모양의 버튼을 누르면 해당하는 스티치 모양이 선택됩니다.

세자리 선택모드에서는 원하는 바느질 모양을 선택하려면 해당하는 스티치 모양의 세자리 숫자를 눌러줍니다.

입력도중에 선택을 잘못된 경우 "C"삭제버튼을 눌러줍니다.



## 16.LCD화면의 기호

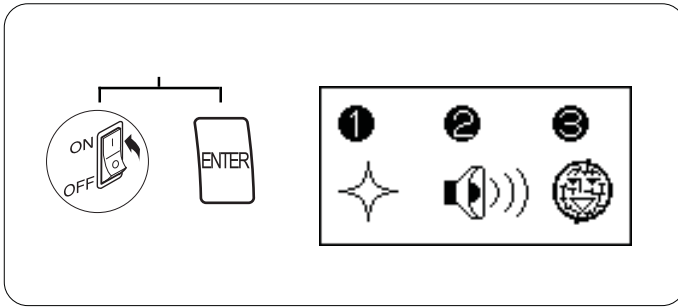
- ① 선택된 스티치 모양
- ② 윗실장력 다이얼의 권장 조절값
- ③ 최상의 바느질 모양을 위한 권장 노루발
- ④ 땀 너비 또는 바늘 위치 - 바느질이 선택된 후에 컴퓨터가 자동적으로 너비와 바늘 위치를 조정합니다.
- ⑤ 땀 길이 - 바느질 모양이 선택된 후에 컴퓨터가 자동적으로 길이를 조정합니다.
- ⑥ 빠른복구모드-스위치를 끄고 다시 켤때 마지막으로 재봉된 바느질 모양이 나타납니다.(14~15페이지 참고)
- ⑦ 쌍침 또는 단침(64페이지 참고)
- ⑧ 소리-버튼을 누를때 마다 소리가 납니다.(14~15페이지 참고)

## 빠른복구,소리,언어모드 설정하기

이 세가지 모드/기능은 사용자의 편리대로 설정하실 수 있습니다. 각각의 새로운 설정을 적용하려면 전원 스위치를 껐다 켜야 합니다.

켜실때는 "ENTER:버튼을 누르면서 켜세요. 그러면 메시지 화면이 나타납니다.

빠른복구를 설정하려면 "1", 소리설정은 "2", 언어선택은 "3"버튼을 누르세요.

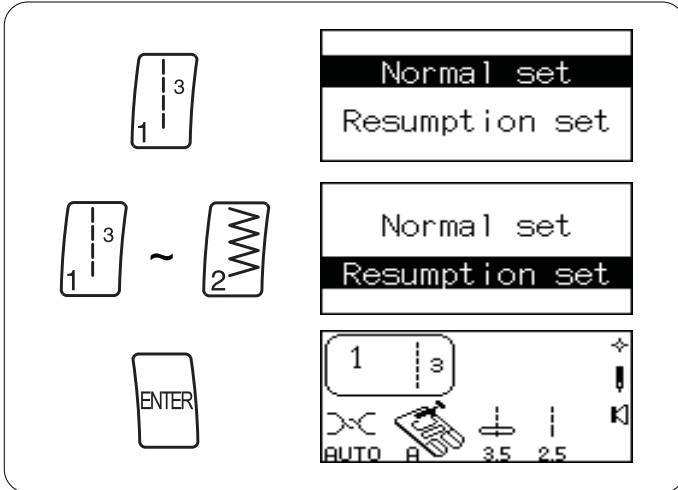


빠른복구- 재봉기의 전원을 켤때 전원을 끄기전의 마지막 스티치모양 또는 기억된 순서의 마지막 바느질이 나타납니다.

1."1"버튼을 누르세요

2."1"또는 "2"버튼을 눌러 일반설정과 복구 설정중에 하나를 선택해주세요.

3."ENTER"버튼을 눌러주세요

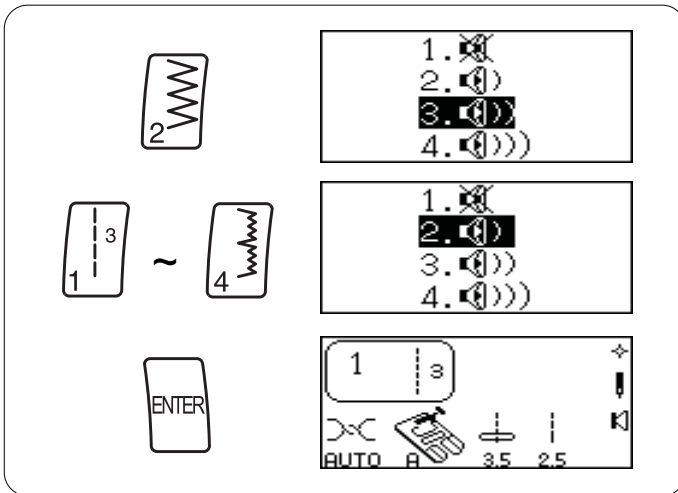


소리-효과음을 없애거나(경고음은 제외) 볼륨을 조절할 수 있습니다.

1."2"버튼을 누르세요.

2."1","2","3"또는 "4"버튼을 눌러 볼륨을 조절하세요.

3."ENTER"버튼을 눌러주세요.



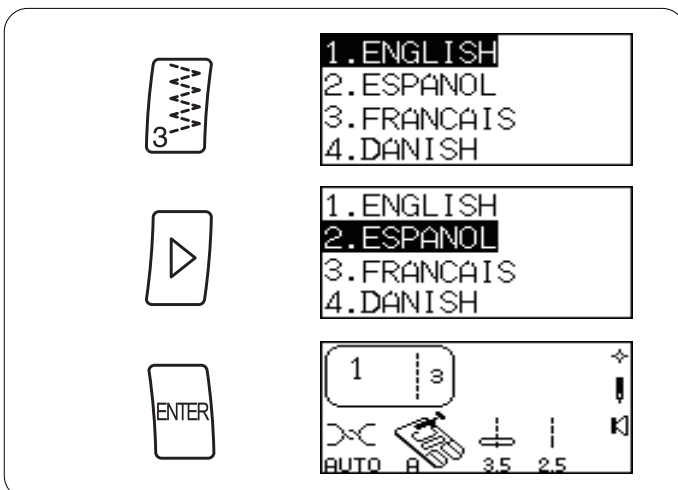
언어-10가지의 언어중 한가지를 선택하세요.

영어,스페인어,불어,덴마크어,독일어,이태리어,독일어, 러시아어,슬로베니아어,스웨덴어

1."3"버튼을 누르세요.

2."왼쪽","오른쪽"버튼을 눌러 언어를 선택하세요.

3."ENTER"버튼을 눌러주세요.



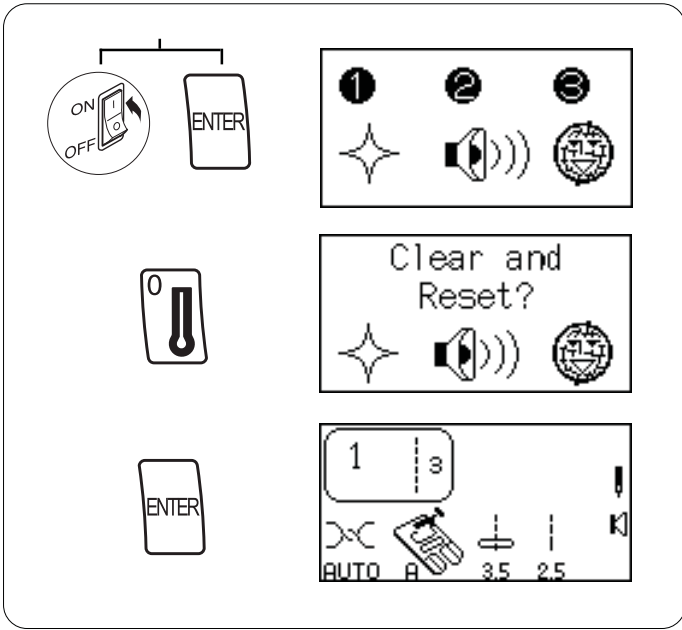
### 초기 설정값으로 리셋하기

언어를 포함한 모든 설정을 초기 설정값으로 돌려놓을 수 있습니다.

전원 스위치를 끄세요. "ENTER"버튼을 누른상태에서 전원 스위치를 켭니다.

메세지 화면이 나오면 "0"버튼을 눌러 또 다른 메세지 화면이 나오면 이때 "ENTER" 버튼을 눌러 초기값으로 리셋합니다.

혹은 리셋을 취소하려면 전원 스위치를 끄면 됩니다.

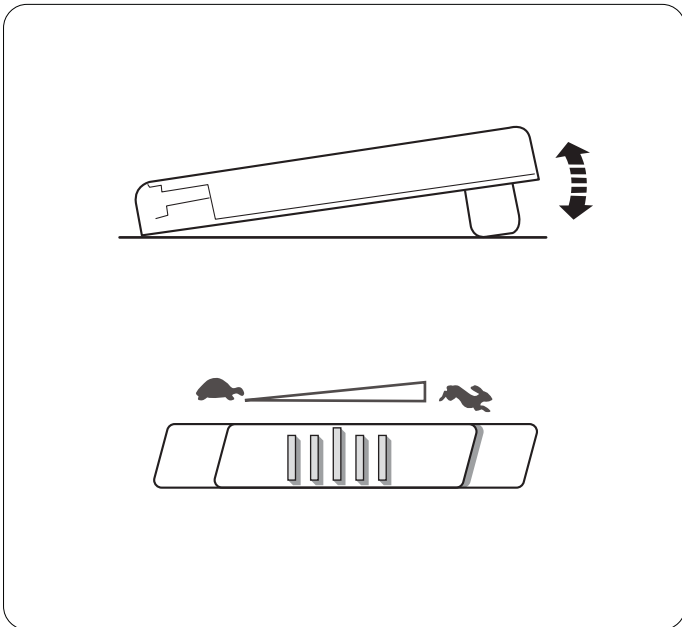


### 바느질 속도 조절하기

바느질 속도는 속도 조절기로 가능합니다. 깊게 누를수록 속도는 빨라집니다.

최대 속력은 속도조절레버를 움직여 조절이 가능합니다.

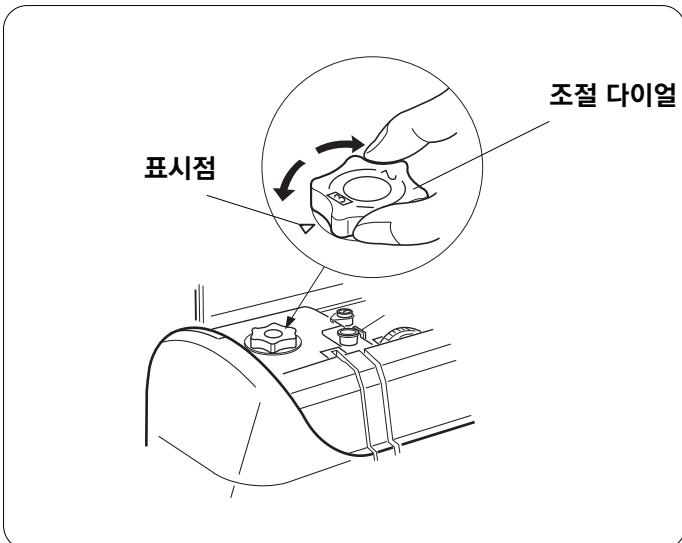
오른쪽 토끼모양으로 밀면 속도가 빨라지고, 왼쪽 거북이 모양으로 밀면 속도는 느려집니다.



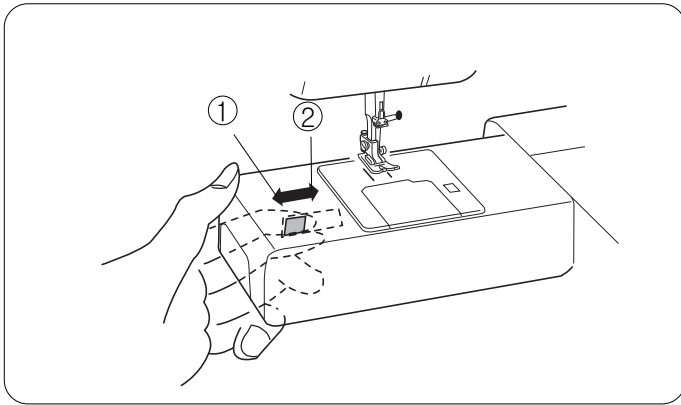
### 노루발 압력 조절다이얼

노루발의 압력을 조절하기 위해서는 노루발 압력 조절 다이얼을 돌려 원하는 숫자를 표시점에 맞춰줍니다.

노루발 압력 다이얼은 보통"3"에 놓고 사용합니다. 어플리케같은 작업을 할때는 "2"놓고 사용합니다.





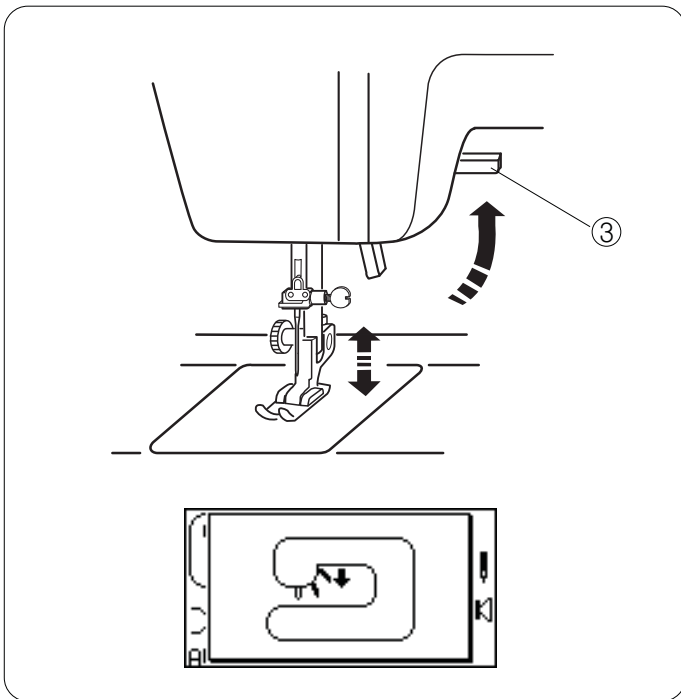


### 톱니 내리기

프리모션 자수, 스티플링, 단추달이등의 특별한 바느질을 위해서 원래의 위치로 부터 톱니를 아래로 내릴 수 있습니다.

일반 바느질을 할때는 레버를 ① 왼쪽방향으로 톱니를 제거할때는 레버를 ② 오른쪽으로 두십시오.  
(톱니를 제거후 원위치 할때는 풀리를 앞으로 몇바퀴 돌려야 톱니가 올라 옵니다.)

- ① 톱니를 원위치 할때
- ② 톱니를 제거 할때

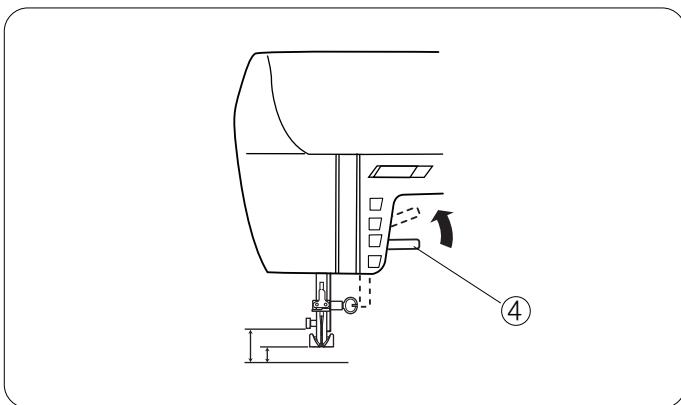


### 노루발 올림레버

레버를 이용하여 노루발을 올리고 내립니다.

만약 노루발이 올려져 있는 상태로 바느질을 시작하면 표시창에 노루발을 내리고 시작하라는 그림설명이 나타납니다.

- ③ 노루발 올림레버



### 노루발 2단올림레버

노루발을 올리는 위치가 2단으로 되어 있어 두꺼운 천을 재봉할때 편리합니다.

- ④ 위치에서 힘을주어 올리면 노루발이 높이 올라갑니다.

## 노루발 교환

바느질 작업을 보다 편리하게 하기 위해서 여러종류의 노루발을 이용하여, 노루발의 교환을 편리하게 할 수 있는 노루발과 키텔더가 있습니다.

노루발을 제거 할때는 노루발을 들고 바늘을 가장높은 위치에 오게합니다. 그런다음 키텔더의 ①레버를 앞으로 누르면 노루발이 분리됩니다.

노루발을 장착 할때는 노루발의 ③핀과 키텔더의 ②홈을 맞추고 노루발 올림레버를 내려줍니다.

## 키텔더 교환하기

키텔더를 교환하기전에는 반드시 전원을 끄고 시작합니다.

키텔더 제거하기  
키텔더의 ④잠금나사를 시계반대방향으로 돌려 키텔더를 떼어냅니다.

키텔더 장착하기  
키텔더의 ⑤구멍과 노루발대의 ⑥구멍을 맞추어 잠금나사를 시계방향으로 돌려 고정시킵니다.

## 슬기안내선

원단의 끝에서 일정한 간격으로 바느질할 때 편리하도록 침판에 숫자와 라인이 표시되어 있습니다. 표시는 아래와 같습니다.

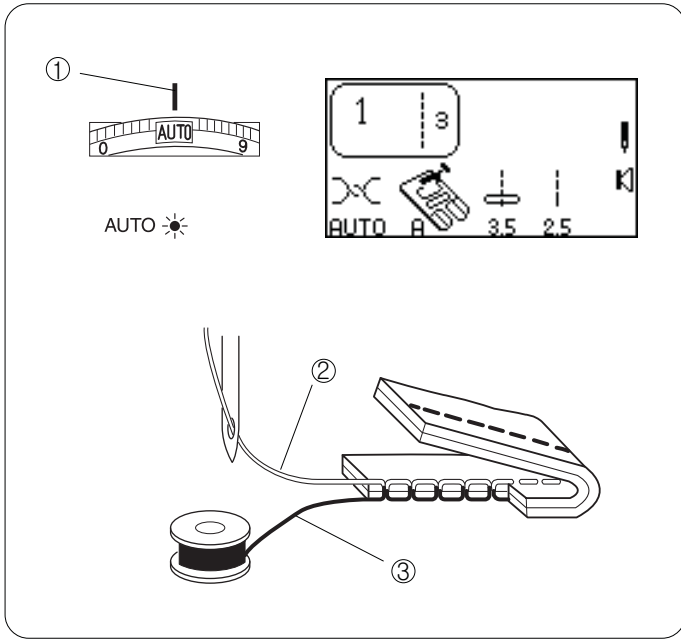
숫자	15	20	4/8	5/8	6/8
센치	1.5	2.0	1.3	1.6	1.9
인치	(5/8)	(3/4)	1/2	5/8	3/4

- ① 바늘위치(가운데)
- ② 원단의 끝부분
- ③ 숫자라인

## 모서리 가이드

모서리를 1.6cm(5/8)간격으로 일정하게 바느질 할 수 있도록 도와줍니다. 다른면을 바느질 할 때는 바늘을 꽃은채로 노루발만 올리고 원하는 방향으로 천을 돌린다음 노루발을 내리고 바느질 합니다.

- ④ 모서리가이드



## 윗실 장력 조절하기

올바른 장력선택-직선 바느질

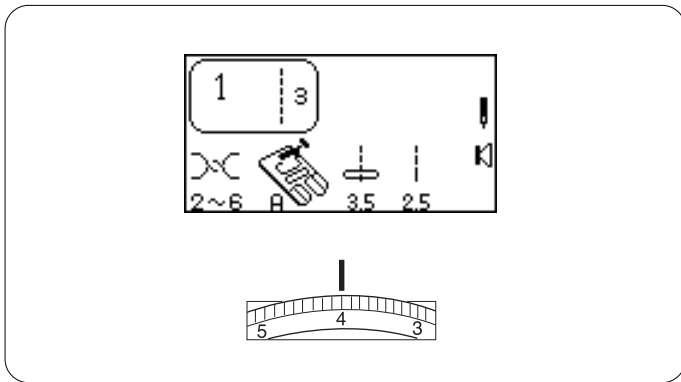
직선바느질은 왼쪽에 보이는 그림처럼 ② 윗실과 ③ 밑실(복실)이 서로 적당히 당기는 균형이 맞아야 천과 천사이에 매듭이 저지며, 이상적인 바느질 모양을 얻을 수 있습니다.

자동 윗실 장력은 장력 다이얼의 "AUTO"와 ① 표시점을 맞추어 줍니다. 그러면 AUTO LED 표시등에 녹색이 점등됩니다.

윗실장력을 "AUTO"에 맞추면 각 스티치에 해당하는 알맞은 장력을 자동으로 맞춰줍니다.

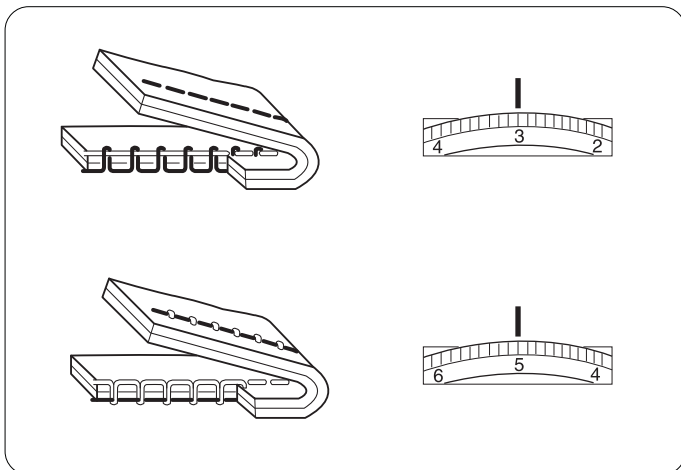
간혹 아래와 같은 경우에 윗실장력을 수동으로 조절해야 할 수도 있습니다.

- 원단이 딱딱하거나 두꺼운 경우
- 원단이 2장이상 겹쳐질때
- 특정 스티치
- 실의 종류



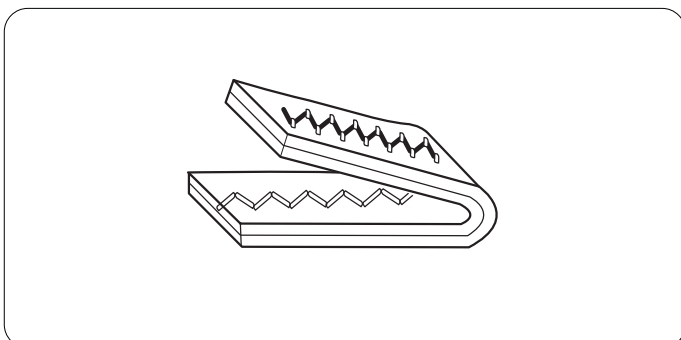
윗실 장력다이얼이 "AUTO"에서 벗어나면 LED는 꺼지며 LCD 표시창에 나타나는 윗실장력의 값으로 조정합니다.

윗실장력을 강하게 할려면 숫자를 높은쪽으로, 약하게 할려면 숫자를 낮은쪽으로 하면됩니다.



윗실이 너무 팽팽하여 원단위에 매듭이 질때는, 밑실(복실)을 제대로 끼웠는지 확인한 다음, 윗실 다이얼의 장력을 낮은 번호로 맞춥니다.

윗실이 너무 느슨하여 원단아래에 매듭이 질때는, 윗실(바늘)을 제대로 끼웠는지 확인한 다음, 윗실 다이얼의 장력은 높은 번호로 맞춥니다.



## 쉬운 실 조정 요령

실의 장력을 쉽게 조절하는 요령은, 왼쪽의 그림처럼 먼저 지그재그 바느질에서 원단 아래쪽에 매듭이 살짝 지게 윗실다이얼을 조정 한 다음, 직선과 같은 바느질을 합니다.

## 무늬폭 정밀 조절나사

장식용 바느질이나 글자 또는 숫자나 기본4단계 단추구멍을 만들때는 사용된 소재와 실의 종류가 바느질에 영향을 미칠 수 있습니다. 무늬폭 정밀 조절나사로 바느질 길이를 늘이거나 줄일수도 있습니다.

- ① 무늬폭 조절나사
- ② 기본 마크
- ③ 조정 마크

미세한 조절을 위해 드라이버를 이용하여 조정마크를 돌리세요.

바느질 모양이 짧아 겹쳐 보일때 ④는 "+"방향으로 나사를 돌려 조절합니다.

바느질 모양이 길어 늘어서 보일때 ⑤는 "-"방향으로 나사를 돌려 조절합니다.

글자가 겹쳐 보일때 ⑥는 "+"방향으로 나사를 돌려 조절합니다.

글자가 너무 떨어져 있을때 ⑦는 "-"방향으로 나사를 돌려 조절합니다.

## 기본4단계 단추구멍 바느질

미세조정 할 경우 항상 왼쪽면을 기준으로 조정합니다.

단추구멍의 왼쪽면이 오른쪽면과 비교하여 덜 촘촘한(너무 헐렁할) ⑧ 경우 "+"방향으로 나사를 돌려 조절합니다.

단추구멍의 왼쪽면이 오른쪽면과 비교하여 더 촘촘한(너무 뻑뻑할) ⑨ 경우 "-"방향으로 나사를 돌려 조절합니다.

## SECTION II - 재봉 준비하기

Weight	Fabric	Needle Type	Needle Size
Very Light	Chiffon, Fine Lace, Organdy	Universal	9 (65)
		Ball Point	9 (65)
Light	Batiste, Lawn, Crepe de Chine, Challis, Handkerchief Linen, Crepe, Taffeta, Satin	Stretch	11 (75)
		Universal	11 (75) 12 (80)
	Single Knits, Jersey, Swimwear, Tricot	Stretch Ball Point	11 (75) 11 (75)
	Leather, Suede	Leather	11 (75)
Medium	Flannel, Velour, Velvet, Velveteen, Corduroy, Linen, Gabardine, Wool, Terry, Burlap	Universal	14 (90)
		Ball Point	14 (90)
	Double Knits, Stretch Velour, Stretch Terry, Sweater Knits	Ball Point	14 (90)
	Leather, Vinyl, Suede	Leather	14 (90)
Heavy	Denim, Sailcloth, Ticking	Denim	16 (100)
		Universal	16 (100)
	Coating, Polar Fleece, Drapery, and Upholstery Fabrics	Universal	16 (100)
	Leather, Suede	Leather	16 (100)
Very Heavy	Canvas, Duck, Upholstery Fabrics	Universal	18 (110)
		Topstitching	11 (75) 14 (90)

### 소재에 적합한 바늘 고르기

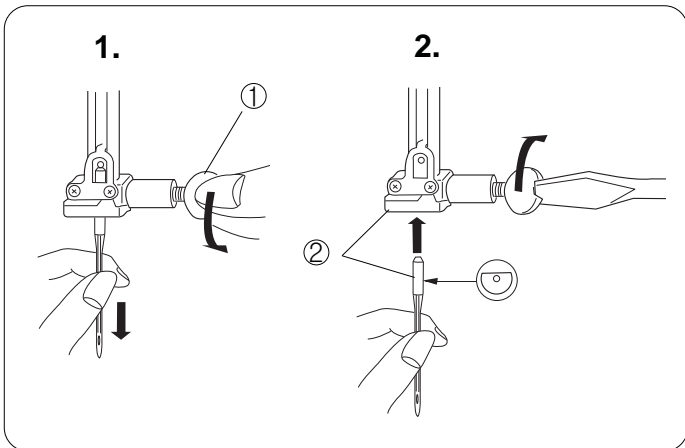
원단, 실, 바늘의 종류는 매우 다양합니다. 그러므로 서로 알맞은 것들을 사용하는것이 중요합니다.

부드럽고 강도가 좋으며 품질이 좋은 실을 구매하시고, 윗실과 아랫실은 같은 종류의 것으로 사용하세요. 재봉하기전 원단에 먼저 테스트를 하세요.

일반적으로 얇은 실(숫자가 클 수록 더 얇은 실)과 바늘(숫자가 작을 수록 얇은 바늘)은 가볍고 얇은 소재의 바느질에 사용되고, 두꺼운 실과 바늘은 두꺼운 원단에 사용됩니다. 제품 구입처로부터 다양한 특수 바늘을 구매할 수 있습니다.

바늘 끝이 거칠거나 뭉툭해지지 않았는지 자주 확인하십시오. 니트나 고운 실크 또는 실크와 유사한 소재는 손상된 바늘로 인해 걸려서 찢어지거나 울이 풀릴 수도 있습니다.

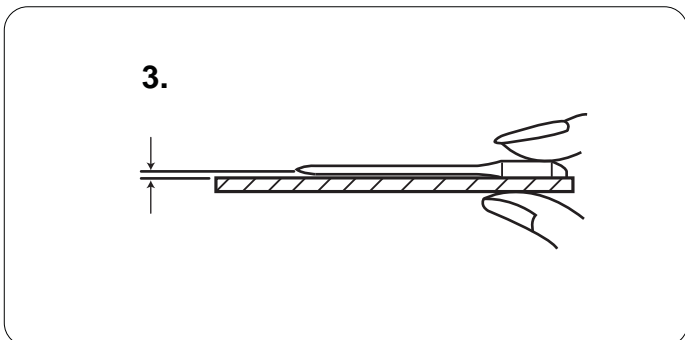
참고:제품에 장착된 바늘은 14/90의 유니버설 바늘입니다.



### 바늘 교체하기

1.전원스위치를 켜 다음, "바늘 상/하 정지"버튼을 눌러 바늘을 올려주세요. 노루발을 내린상태에서 전원을 끕니다. 바늘고정나사 ① 를 시계반대방향으로 돌려 풀어주고 바늘을 제거합니다.

2.교체할 바늘의 납작한 면 ② 을 뒤로 오게 한다음 바늘 뭉치에 최대한 위로 올려 꼽습니다. 그런다음 바늘 고정나사를 시계방향으로 돌려 단단히 조여줍니다.



3.바늘에 결함이 있는지 확인하려면 바늘의 납작한 면을 평평한 표면(유리, 칠판)에 놓고 틈이 벌어지지 않아야 합니다. 바늘과 평평한 표면 사이가 벌어지지 않아야 합니다.

절대 뭉툭하거나 굵은 바늘을 사용하지 마세요. 땀이 건너뛰거나 실이 끊어지는 현상을 일으킬 수 있습니다. 불량바늘은 원단을 상하게 할 수 있습니다.

## 바늘의 명칭

왼쪽의 그림삽화는 바늘의 주요 모습을 보여주고 있습니다.

1. 머리
2. 몸체
3. 긴 홈
4. 짧은 홈
5. 눈
6. 바늘끝

**유니버설** - 거의 모든 가정용 재봉기에 우븐이나 직기를 재봉할때 보편적으로 사용하며 유니버설 바늘의 크기는 보통 14/90이다.

**볼포인트** - 볼포인트 바늘은 두꺼운, 스웨터 니트 종류에 쓰이고, 바늘끝이 둥글스럼해서, 원단을 찢기보다는 뜯고 나오는 원리로 밖음질이 됩니다.  
자수용도로는 권장하지 않습니다.

**데님** - 두꺼운 청원단, 캔버스, 비닐 레자등에 쓰이는 바늘입니다. 몸통과 바늘 끝부분이 다르게 디자인 되어서 원단을 뜯고 아래실을 만나며, 원단을 밀고 내려가지는 않습니다.

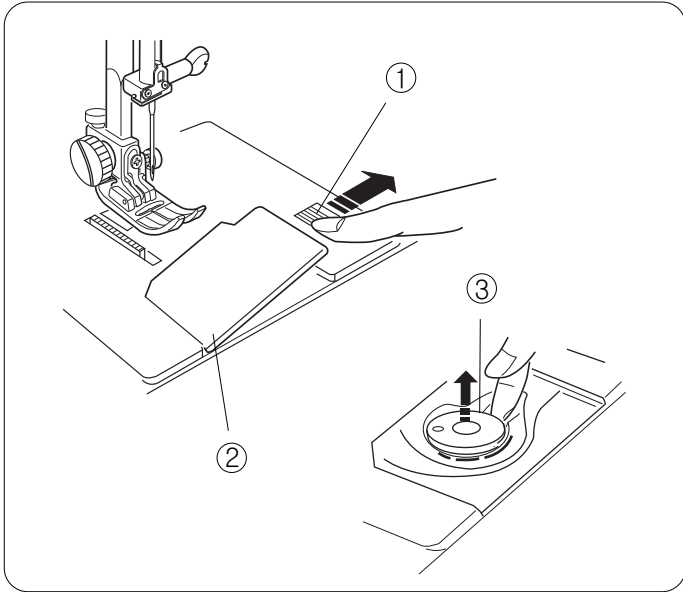
**스트레치** - 스트레치바늘은 스판덱스, 라이크라, 아주 스판성 많은 원단에 쓰이며 바늘끝이 둥글스럼해서, 원단을 뚫기보다는 꽃 다 나오는 원리로 밖음질이 됩니다. 보통 니트 바늘로해도 밖음질이 건너뛰면 스트레치 바늘이 필요합니다.

**레더** - 끝 부분이 날카롭게 되어있어 가죽에 작은 구멍을 뚫어 바느질이 되는 방식입니다.

**탑스티칭** - 길고 예리한 바늘 끝은 원단을 잘 통과하게 되어있으며 큰 바늘 눈과 훑은 두꺼운 탑스티칭 실을 사용할 수 있도록 합니다.

**쌍침 바늘** - 두개의 바늘이 하나로 되어 있으며 바늘 간격별로 여러종류가 있습니다. 두줄 직선박기 하실때 사용합니다.

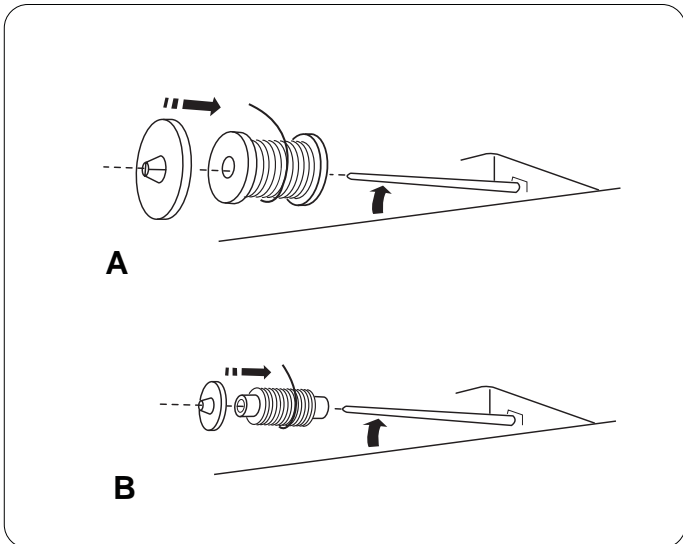
## 실토리 감기(밀실감기)



전원을 끄고 반달집 덮개 스위치 ①를 오른쪽으로 밀면 덮개 ②가 살짝 올라 옵니다.

그때 덮개를 열고 그림과 같이 실토리 ③를 빼냅니다.

전원을 다시 켭니다.

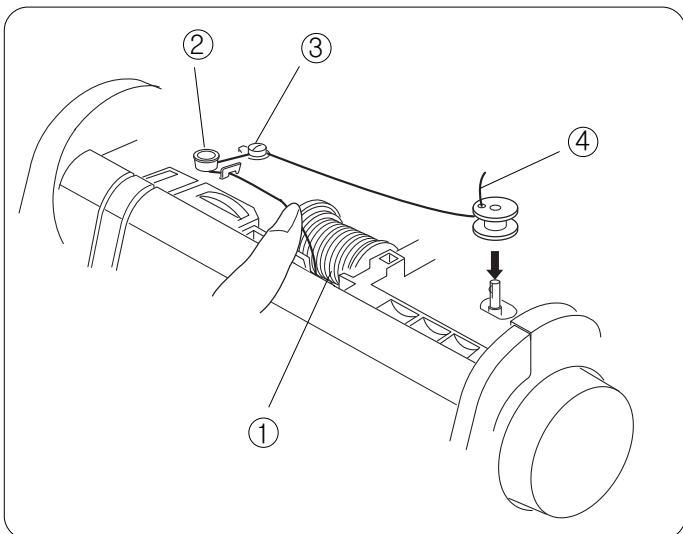


그림과 같이 실패꽃이에 실패를 꽂아 줍니다.

실패크기에 따라 적절한 실패마개를 사용합니다.

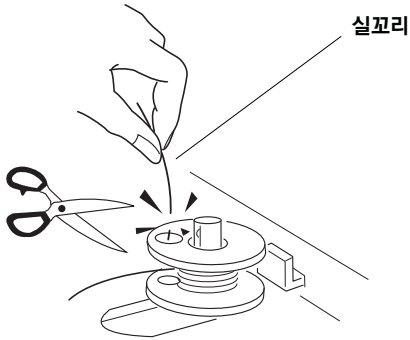
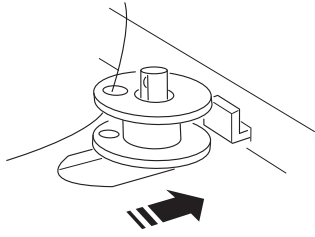
A. 큰 실패마개

B. 작은 실패마개

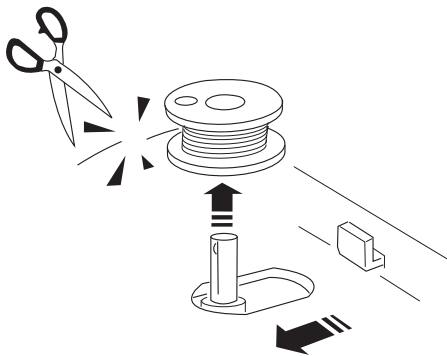


실패 ①에서 실을 당겨 윗실가이드 ②, 밀실감기 가이드 ③를 지나 실토리 ④의 안에서 바깥쪽을 실을 빼냅니다. 그런다음 밀실감기 레버에 꽂아줍니다.

실토리를 밑실감기레버에 꽂고 오른쪽으로 밀어줍니다.



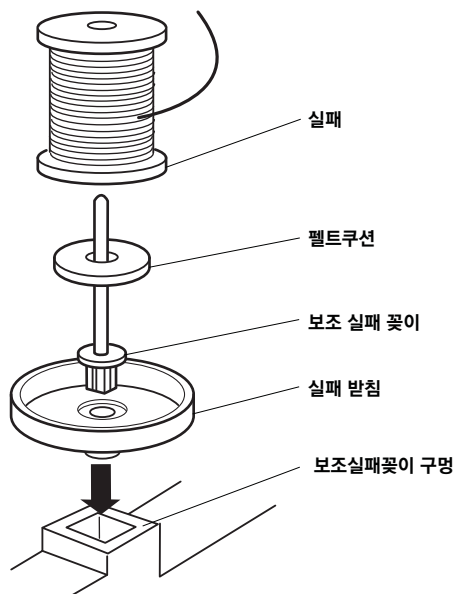
실꼬리를 잡고 "시작/정지" 버튼을 눌러 실토리에 실이 5~6바퀴 정도 감기면 "시작/정지" 버튼을 눌러 정지 시켜 실꼬리를 잘라줍니다. 그런 다음 "시작/정지" 버튼을 눌러 계속해서 실토리를 감아줍니다. 실토리에 실이 감기면 자동적으로 멈추게 됩니다.



실토리 감기레버를 왼쪽으로 밀어 원위치 시키고 실토리를 빼낸다음 실을 잘라줍니다.

### 보조 실패꽃이

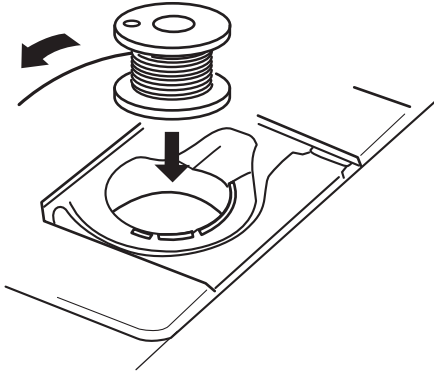
보조실패꽃이는 실토리에 실을 감거나 쌓침을 할때 사용합니다. 구멍에 실패받침을 놓고 실패꽃이를 끼웁니다. 펠트쿠션을 실패꽃이에 끼운 다음 실패를 끼웁니다.



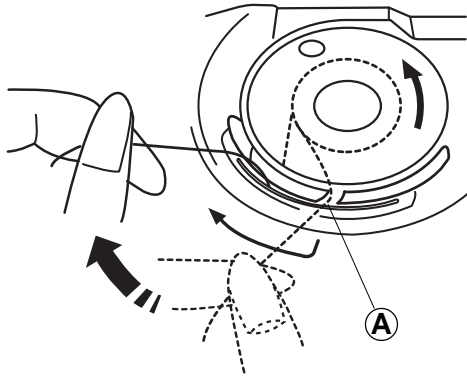


## 복집에 실토리 넣기

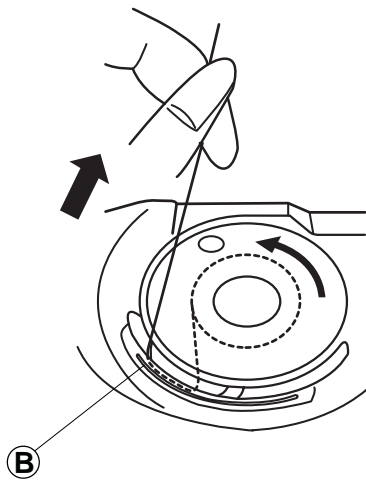
감긴 실토리를 복집에 넣습니다.



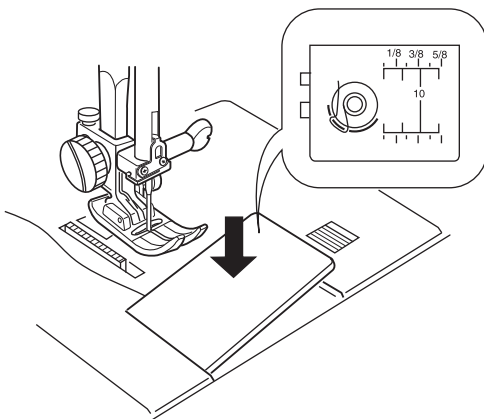
그림과 같이 ㉠홀에 살짝 걸치고 오른쪽 검지로 실토리를 살짝 위에서 누르세요.



그리고 좁은 철판 사이를 통하여 ㉡쪽으로 실을 10cm정도 당겨줍니다.



실토리에서 10cm정도 당긴실을 침판위로 올려놓고 실토리 덮개를 닫아줍니다.



## 윗실 끼우기

노루발을 올리고 "바늘 상/하" 버튼을 눌러 바늘이 위로 오도록 합니다.

- ① 바늘 상/하 정지버튼
- ② 윗실가이드
- ③ 실채기
- ④ 안내대
- ⑤ 윗실가이드
- ⑥ 윗실가이드

실패에서 실을 잡아당겨 실을 고리에 걸어주고 윗실가이드 ② 오른쪽에서 왼쪽 아래로 내려줍니다.

실을 안내대 ③ 오른쪽 위에서 내려와 반대편 위쪽으로 올려줍니다.

실채기 ④ 의 오른쪽에서 왼쪽으로 실을 걸어 내려줍니다.

실채기에서 내려온 실을 윗실가이드 ⑤ ⑥ 에 순서대로 끼워 줍니다.

## 자동 실끼우기

바늘이 아래로 내려가 있다면 바늘 상/하 버튼 ⑦을 눌러 바늘을 위로 올려줍니다.

노루발을 아래로 내려줍니다.

⑦ 바늘 상/하 정지 버튼

⑧ 자동 실끼우기 레버

⑨ 실고리

⑩ 가이드

⑪ 윗실

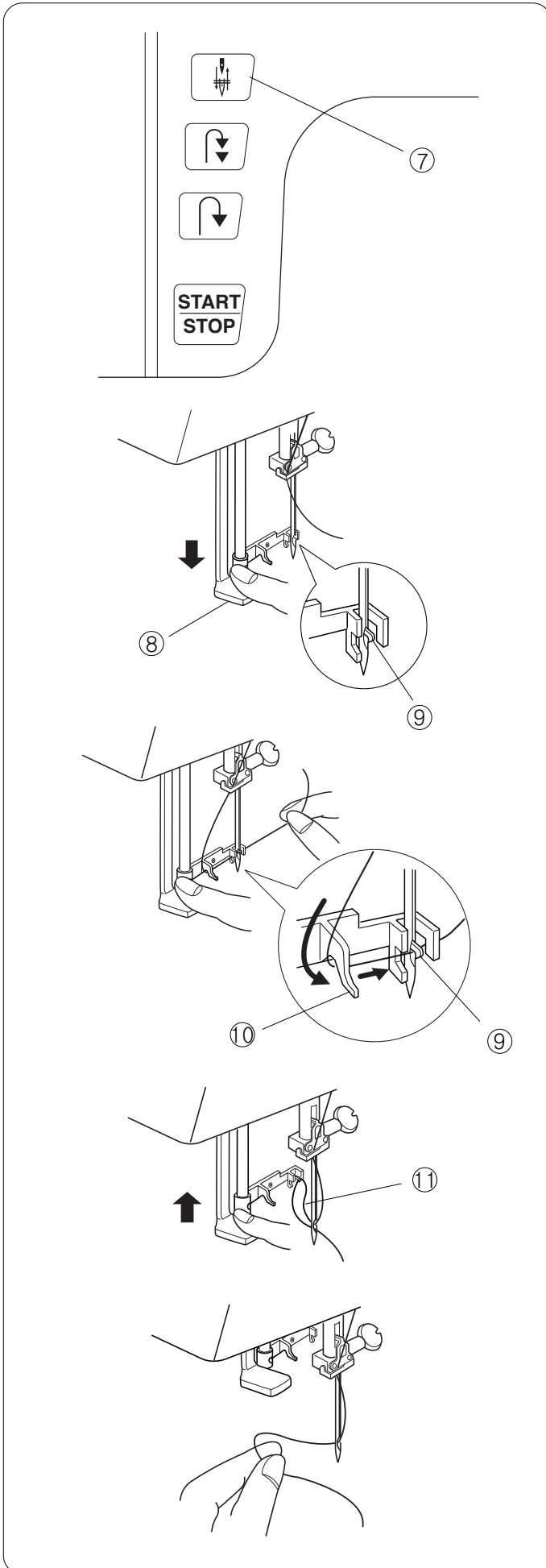
바늘대의 왼쪽에 있는 실끼우기 레버 ⑧를 왼손을 이용하여 아래로 내립니다.

너무 힘을 주지말고 끝까지 내리면 실고리 ⑨가 바늘구멍으로 자연스럽게 들어갑니다.

왼손으로 실끼우기 레버를 누른상태에서 그림에서 처럼 가이드 ⑩에 실을 걸고 실고리 아래부분으로 윗실이 지나가도록 당겨 줍니다.

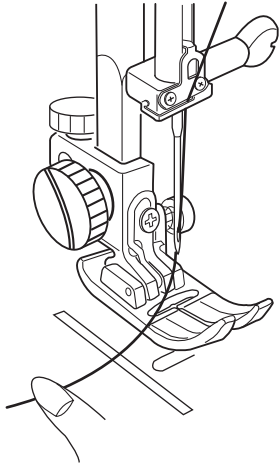
실고리에 실이 걸린 상태에서 윗실 ⑪을 잡고있는 손에 힘을빼고 실걸이 레버를 올려주면 윗실이 실고리에 걸려 바늘을 통과하게 됩니다.

핀셋등을 이용하여 실을 뒤로 빼줍니다.

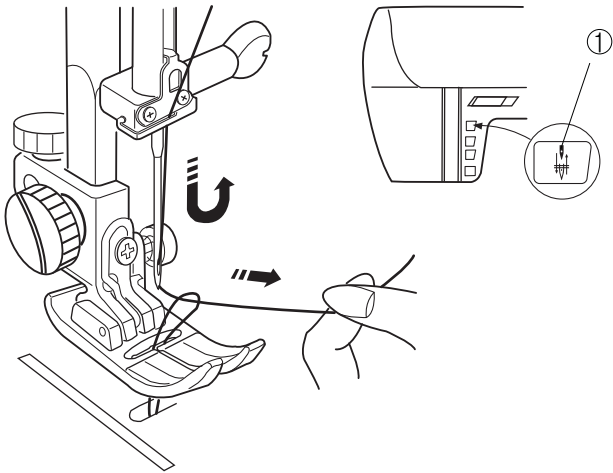


## 밑실 끌어 올리기

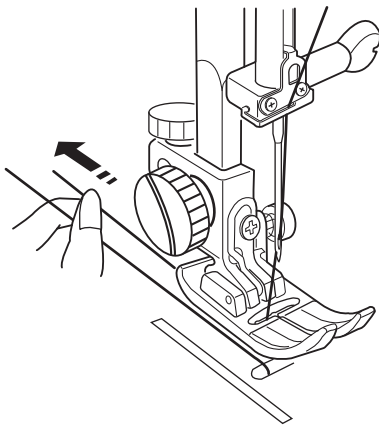
노루발 올림레버를 올려 노루발을 올리고 왼손으로 뒷실을 잡아 줍니다.



바늘 상/하 버튼① 을 두번 눌러 바늘을 아래로 내렸다 위로 올리면 밑실이 딸려 옵니다.



뒷실/밑실을 노루발 밑으로 10cm정도 뒤로 보냅니다.



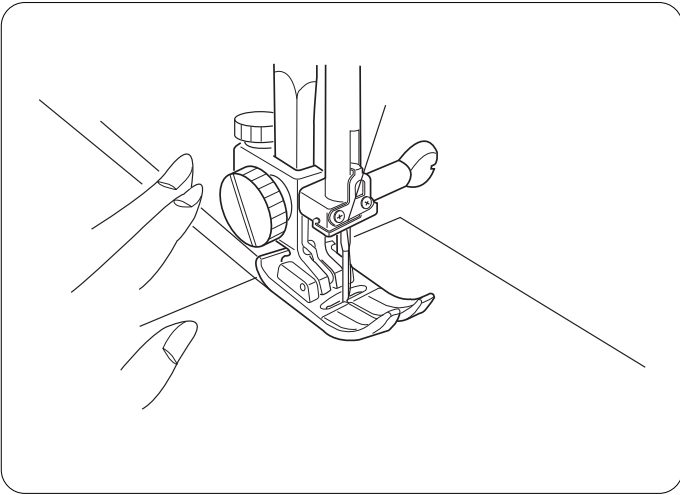
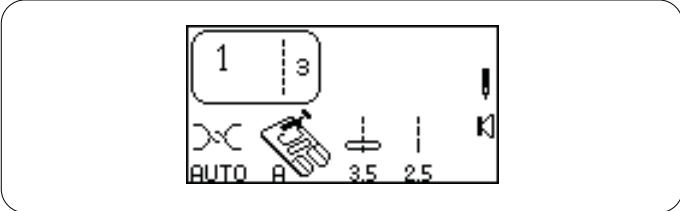
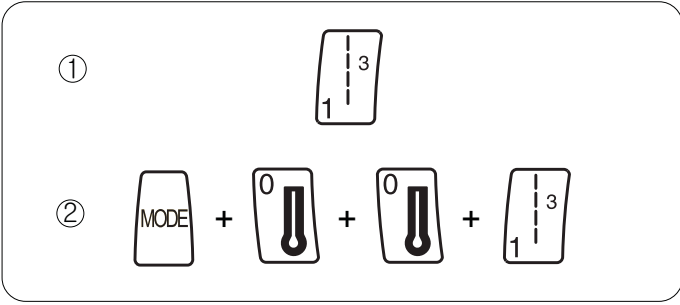
## SECTION III - 기본재봉

### 바느질 모양 선택하기

바로 선택모드(1-0)에서는 원하는 바느질 모양에 해당하는 버튼 ①을 눌러 선택합니다.

"MODE"버튼을 눌러 바느질 세자리 선택 모드에서 원하는 바느질 모양에 상응하는 버튼 ②을 눌러 바느질 모양을 선택합니다.

LCD화면을 통한 재봉기 설정방법은 13쪽을 참고하세요.

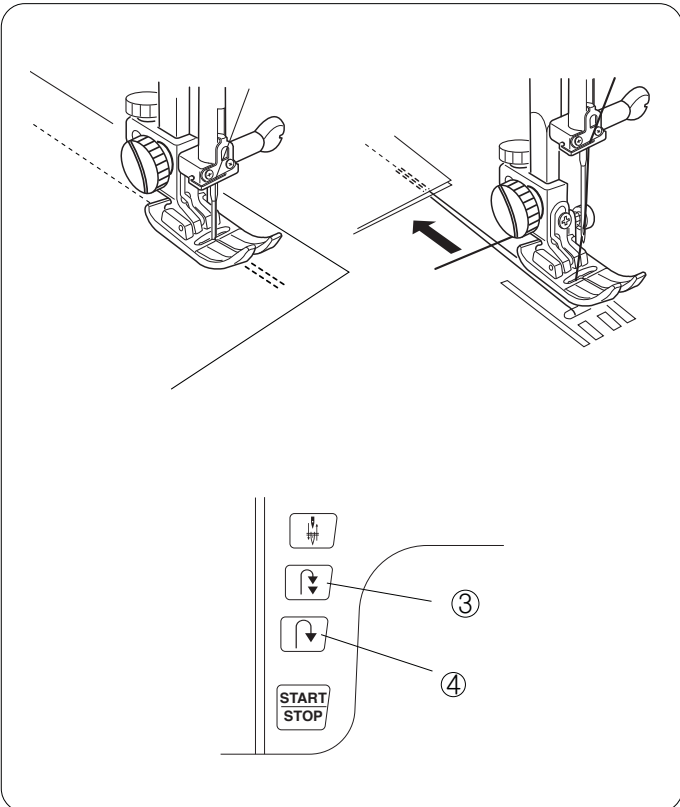


### 직선바느질

재봉기가 켜지면 자동적으로 정중앙의 바늘 위치에서 직선 바느질을 할 준비가 되어있습니다. (예외:빠른 복구모드/14쪽을 참고하세요.)

직선 바느질은 직물의 솔기를 바느질할 때 쓰입니다. 직선 바느질은 또한 주름잡기, 시침질, 지퍼 바느질, 핀턱, 말아박기, 쌍침 등을 할때 사용합니다.

주의:원단의 견본에 테스트해 보시고 반드시 실장력을 확인하세요. 필요시에는 장력조절다이어로 조절하시면 됩니다.(21쪽 참고)



### 바느질 시작하기

노루발을 올리고 원단을 침판의 솔기 안내선에 맞춰 올려 놓습니다. 실을 노루발 뒷쪽으로 당겨 놓은다음 바늘 상/하 버튼을 눌러 바늘을 아래로 내려줍니다. 속도조절기나 시작/정지 버튼을 눌러 조심스럽게 원단을 솔기 안내선을 따라 자연스럽게 원단이 바느질 되도록 손으로 가이드 해줍니다.

재봉을 멈추기 위해서는 시작/정지 버튼을 누르거나 속도조절기에서 발을 뺍니다.

### 재봉 마무리 하기

바느질의 처음부분과 끝부분이 잘 풀리지 않도록 하기위해 후진 버튼 ③을 5~6뿔 정도 누르고 있습니다. 또는 처음 부분과 끝부분에서 훔침 매듭을 하기위해 바느질을 시작하기 전이나 거의 끝나갈 때 "자동 매듭"버튼 ④을 누르세요.

## 실 자르기

바느질이 끝난다음 바늘과 노루발을 올린다음 실컷터를 이용하여 실을 끊어 줍니다.

## 다른면 바느질 하기

다른면을 바느질 할때는 바늘을 꽃은채로 노루발만 올리고 원하는 방향으로 천을 돌린다음 노루발을 내리고 바느질 합니다.

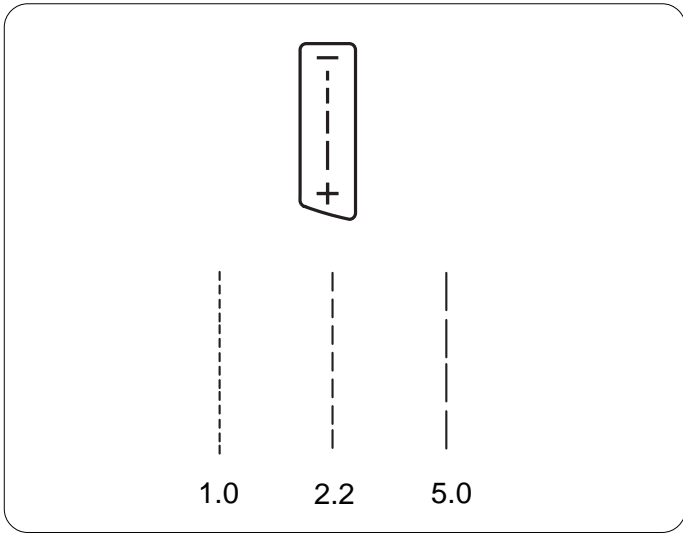
## 바늘위치 조정하기

"땀 너비/바늘위치"버튼을 눌러 바늘 위치를 0.0에서 7.0까지 맞출 수 있습니다.

버튼의 "-"를 누를때 마다 바늘이 좌측으로 이동합니다.  
버튼의 "+"를 누를때 마다 바늘이 우측으로 이동합니다.

- ① 좌측위치
- ② 중앙위치
- ③ 우측위치

다음과 같은 바느질 모양은 바늘 위치의 변화가 가능합니다.  
: 6, 031, 078

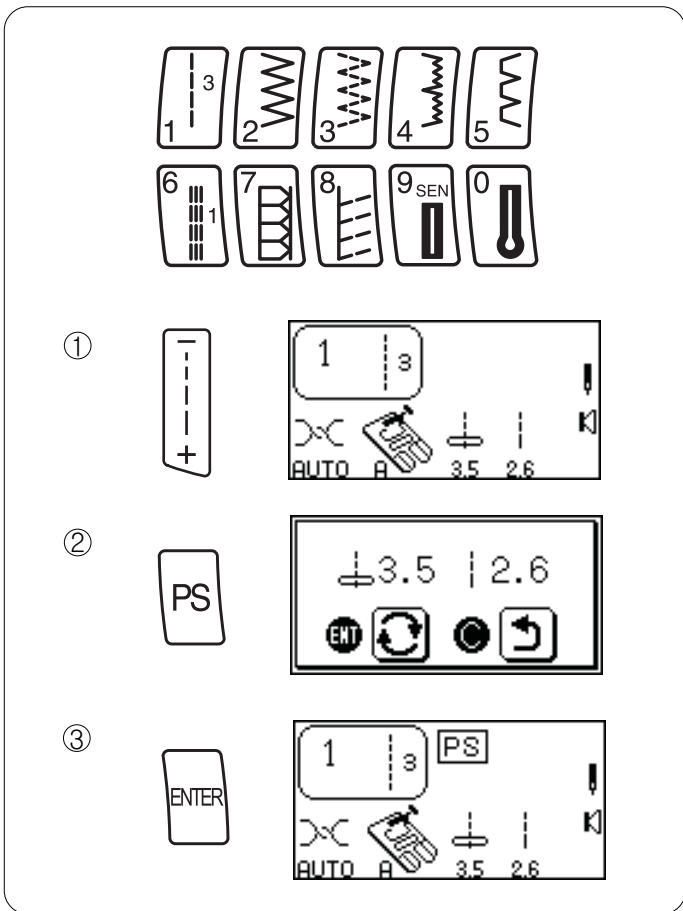


### 땀길이 조정하기

"땀 길이"버튼을 누르면 땀의 길이를 0.0에서 5.0까지 설정할 수 있습니다.

"-"버튼을 누르면 땀 길이가 짧아 집니다.

"+"버튼을 누르면 땀 길이가 길어 집니다.



### 개인 설정 변경하기

바로 선택 모드의 모든 바느질 모양(1-0)은 초기설정값으로부터 개인설정값으로 변경이 가능합니다.

① 땀길이를 2.6으로 바꿉니다.

② "개인설정(PS)"버튼을 누릅니다. 메시지 화면이 나타납니다.

③ "ENTER"버튼을 눌러 개인 설정값을 저장합니다. LCD화면에 바느질 땀이 초기 설정값에서 변경되었다는 것을 알리는 PS기호가 나타납니다.

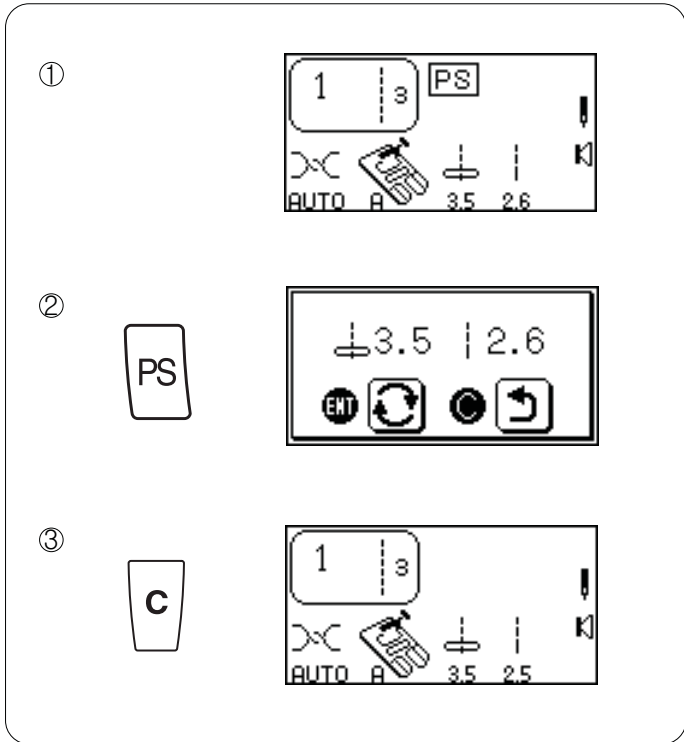
### 스티치 초기 설정값으로 리셋하기

재봉기를 개인 설정값에서 제품이 출시 되었을때의 초기 설정값으로 복구가 가능합니다.

① 리셋을 원하시는 바느질 모양을 LCD화면에 띄웁니다.

② "개인설정"버튼을 누릅니다. 메시지 화면이 나타납니다.

③ "C"버튼을 누릅니다. "PS"기호가 사라지고 초기설정 값으로 모두 사라집니다.



### 모든 스티치 초기 설정값으로 리셋하기

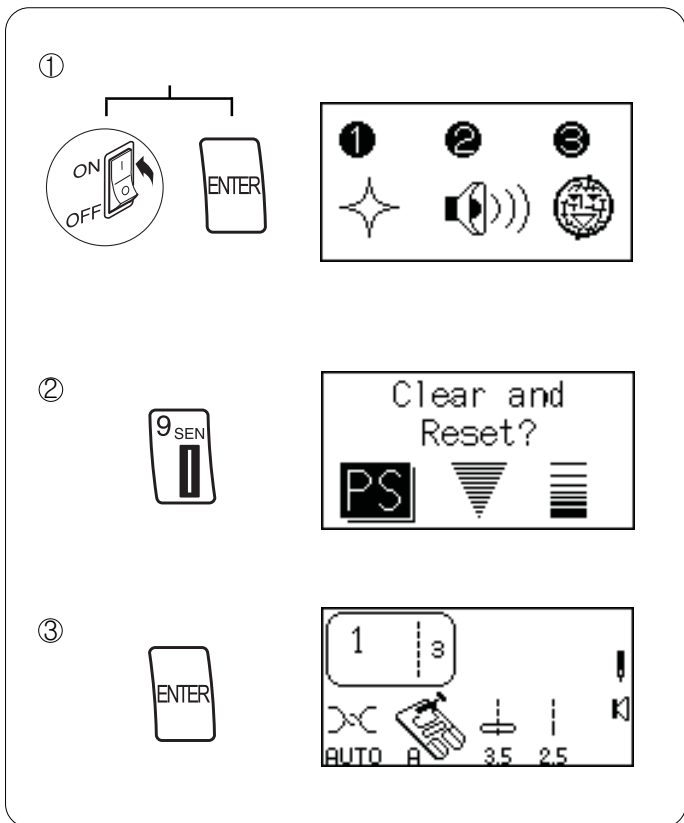
재봉기의 모든 개인 설정값을 제품이 출시 되었을때의 초기 설정 값으로 복구가 가능합니다.

① 전원 스위치를 끕니다. "ENTER"버튼을 누르면서 전원 스위치를 켭니다. 메시지 화면이 나타납니다.

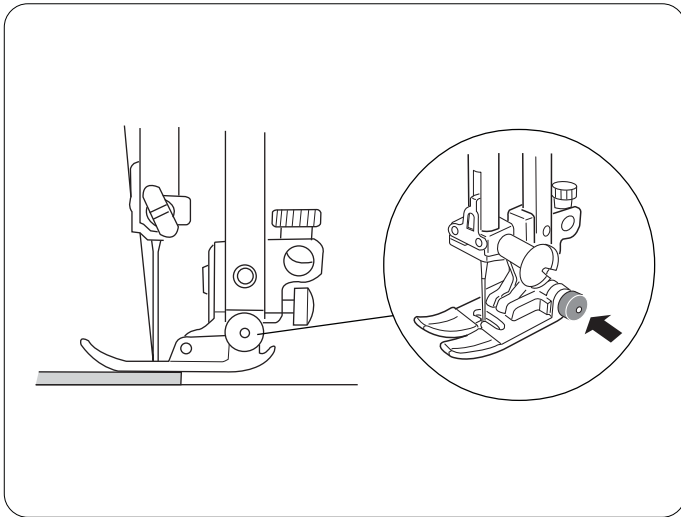
② "9"버튼을 누릅니다. 메시지 화면이 나타납니다.

③ 초기 설정값으로 돌아가려면 "ENTER"버튼을 눌러 허락합니다.

또는 리셋을 취소하고 개인 설정값을 유지 하시려면 전원 스위치를 끕니다.







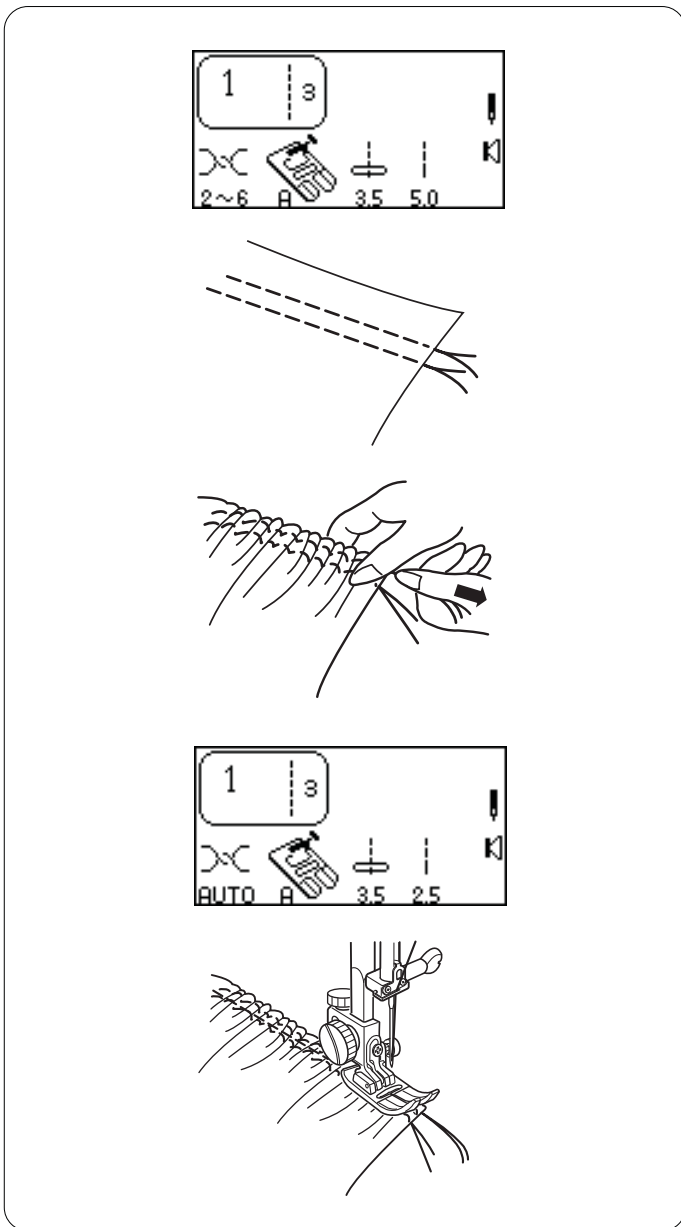
### 두꺼운 원단 바느질 하기

노루발 "A"에 있는 검은 버튼은 노루발의 수평을 맞추기 위한 장치(하이픽스 노루발)입니다.

노루발을 내리기전 이 버튼을 누르면 노루발이 수평으로 고정되어 두꺼운 여러겹의 원단을 놓어도 노루발이 꺾이지 않습니다.

두꺼운 원단의 재봉할 위치를 정해서 바늘을 내리고 노루발을 올립니다. 까만 버튼을 누른상태에서 노루발을 내려주고 바느질을 시작합니다. 이 버튼은 두꺼운 부위를 지나간후 자동적으로 풀어집니다.

주의:두꺼운 원단은 땀길이를 3.0에서 4.0사이로 늘여서 사용합니다.



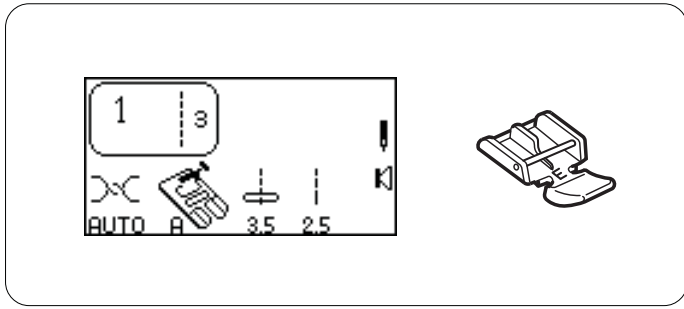
### 주름잡기

주름/셔링 잡기는 아주 작은 주름들이 고르고 촘촘하게 분배되어 있어야 합니다. 주름 잡기는 한 줄또는 두줄의 수평바느질이고 셔링은 세줄 이상입니다. 가볍거나 중간 정도 무게의 원단이 가장 좋은 결과를 가져다 줍니다.

얇고 가벼운 원단을 선택하여 주름을 잡을 폭보다 넓게 자르세요. 1cm간격으로 직선 바느질을 합니다. (땀길이 "5", 윗실장력 1-3을 선택합니다.)

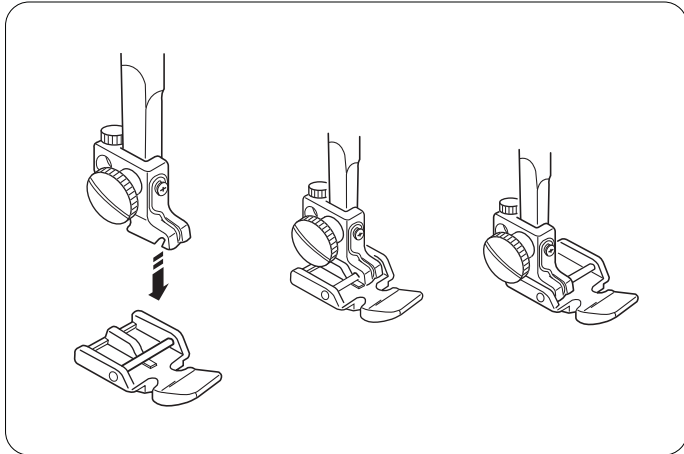
한쪽끝을 묶고 실을 잡고 반대편의 실을 잡아당겨 주름을 잡습니다. 일정하게 주름이 잡히도록 정리합니다.

주름을 잡은 다음 윗실압력4, 땀길이2-4를 선택하여 그림과 같이 두줄로 박음질된 부분의 가운데를 직선 박음질하여 마무리 합니다.



### 지퍼달기

지퍼노루발을 이용하면 지퍼나 파이핑등을 쉽게 바느질 할 수 있습니다.  
표준 지그재그(A)노루발 대신에 지퍼(E)노루발을 사용합니다.

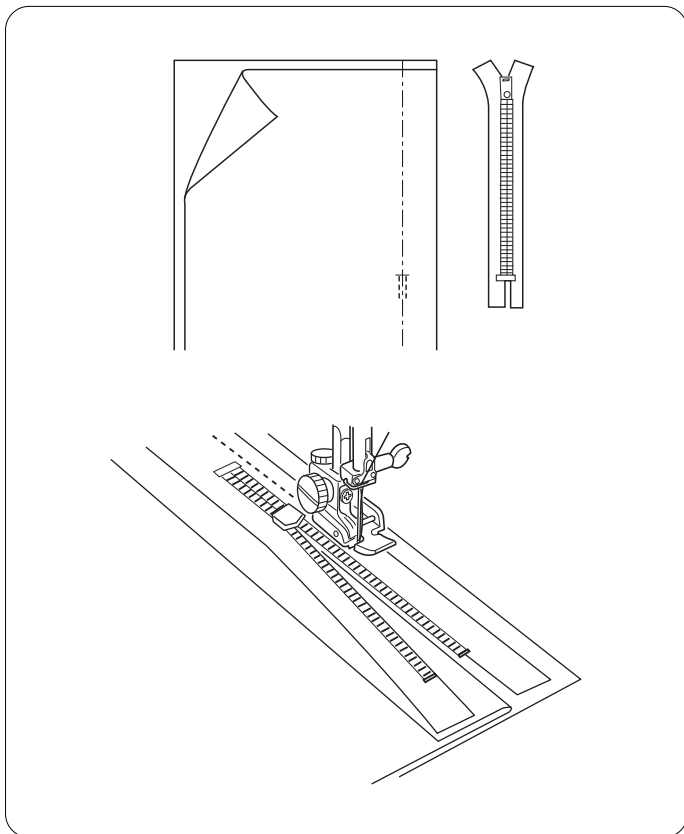


### 지퍼노루발 부착하기

지퍼 노루발은 그림의 키홀더의 홈에 노루발의 핀을 부착합니다.

지퍼 왼쪽을 바느질 할때는 지퍼 노루발의 오른쪽을 부착하세요.

지퍼 오른쪽을 바느질 할때는 지퍼 노루발의 왼쪽을 부착하세요.



### 준비하기

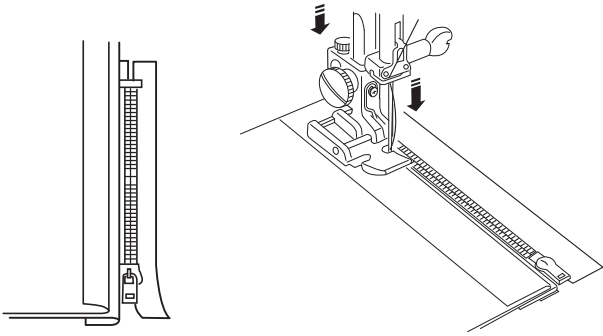
지퍼길이에서 3/8"(1cm)를 더하여 박음질의 시작점을 잡습니다.

옷감의 오른쪽면이 겹치도록 놓아두고 지퍼위치 아래부터 솔기를 박음질합니다.(지퍼가 놓일 위치 바로 아래 여러번 후진 바느질하여 튼튼히 박음질 합니다.)

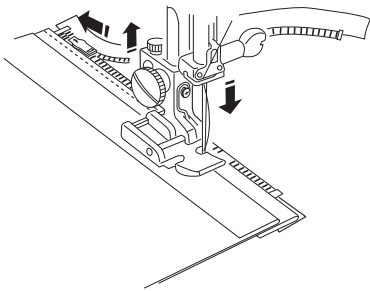
땀 길이를 5.0으로 늘이고 지퍼 시작부분을 가봉하여 고정합니다. 솔기를 다려서 가봉한 솔기를 펼칩니다.

지퍼를 내려 열어놓습니다. 지퍼 이빨이 솔기 끝단 선과 일치하고 지퍼의 입구가 옷감의 윗단으로부터 1cm(3/8")정도 올라오도록 지퍼를 옷감에 놓습니다.

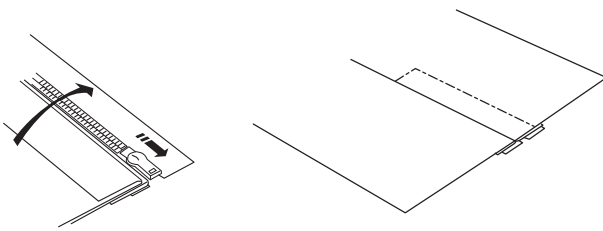
노루발을 왼쪽핀에 부착합니다. 지퍼를 밑에서부터 위로 가봉합니다.



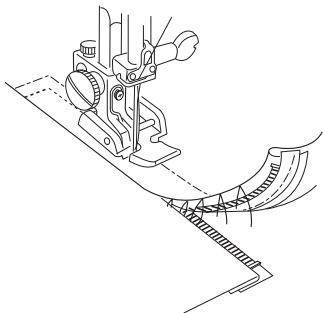
지퍼를 잠급니다. 핀의 오른쪽면에 노루발을 부착합니다. 직선 바느질 길이를 2.5로 맞춥니다. 아랫부분부터 바느질을 시작합니다. 접힌술기와 지퍼 테입사이를 바느질합니다.



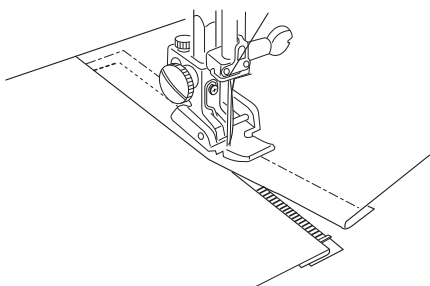
바느질을 시작한 다음 5cm를 남겨두고 바느질을 멈추고 지퍼고리를 위로 올린다음 남은 부분을 마무리합니다.

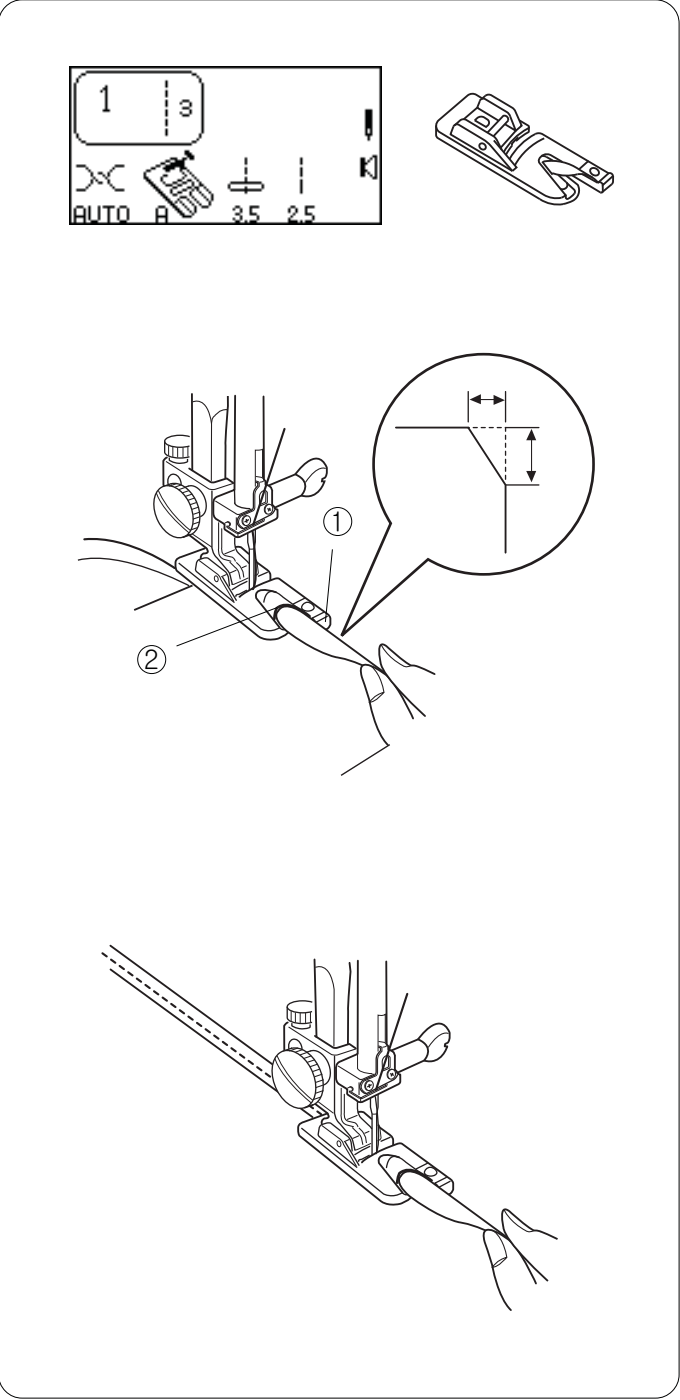


한면의 바느질이 끝난다음 그림과 같이 지퍼를 다시 내리고 윗쪽 원단의 접힌부분을 펴서 지퍼를 덮어준 다음 그림과 같이 바느질을 하여 줍니다.



바느질이 끝나면 노루발을 들어올리고 처음 시침질한 부분을 뜯어냅니다. 그런 다음 3/8"(1cm)부분을 기준으로 그림과 같이 바느질합니다.





### 말아박기

옷을 만드는 가장 빠르고 전문적인 방법입니다. 말아박기 노루발에 있는 나선형 장치는 원 단의 가장자리를 말아줍니다. 웨딩드레스와 같이 미세하고 얇은 원단에 사용하도록 추천합니다.

말아박기(D)노루발을 사용하세요.

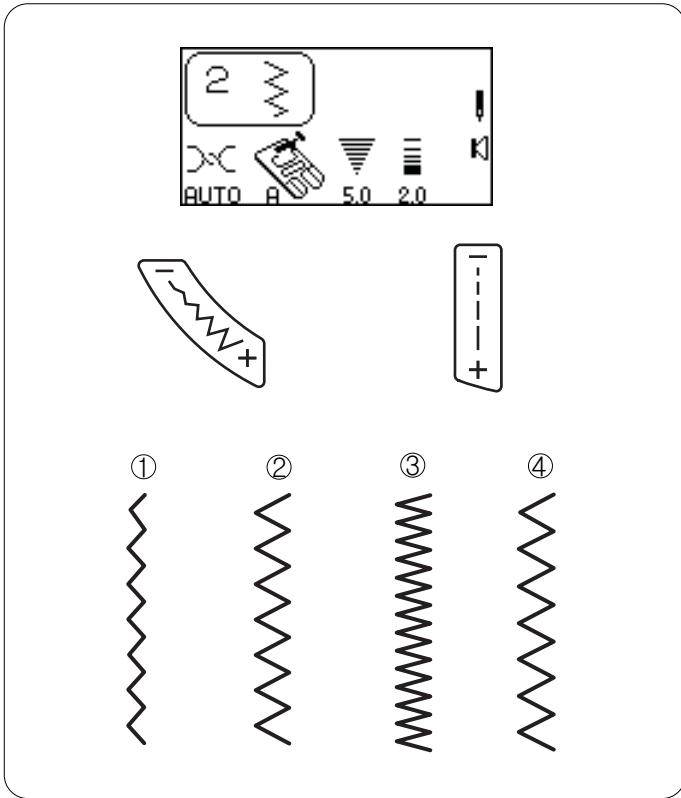
시작할 원단의 면적의 코너를 6.5mm(1/4")정도 잘라냅니다. 8cm(3")의 길이를 3mm(1/8")씩의 너비로 두번 접습니다.

원단의 끝을 노루발 오른쪽 확장면에 딱 맞게 조정합니다

이 노루발의 확장면 ① 을 가이드로 사용합니다. 노루발을 내립니다. 실을 잡은 채 서너 땀을 바느질 합니다. 바느질을 멈춥니다.

바늘이 옷감 속에 들어가 있게 해준 다음 노루발을 올립니다. 옷감이 접힌 부분을 나선형 장치 ②속으로 넣어줍니다.

노루발을 내리고 바느질을 시작합니다. 바느질이 진행되는 동안 원단이 부드럽게 들어가도록 원단의 끝을 말아줍니다.



## 지그재그 바느질

지그재그 바느질은 단순히 너비와 길이를 바꾸는 것만으로도 다용도로 사용될 수 있습니다.

지그재그를 사용하여 원단의 끝을 마무리하며 좁은 옷단을 바느질하고 새틴스티치 어플리케 또는 아름다운 모노그램을 만들어 낼 수 있습니다.

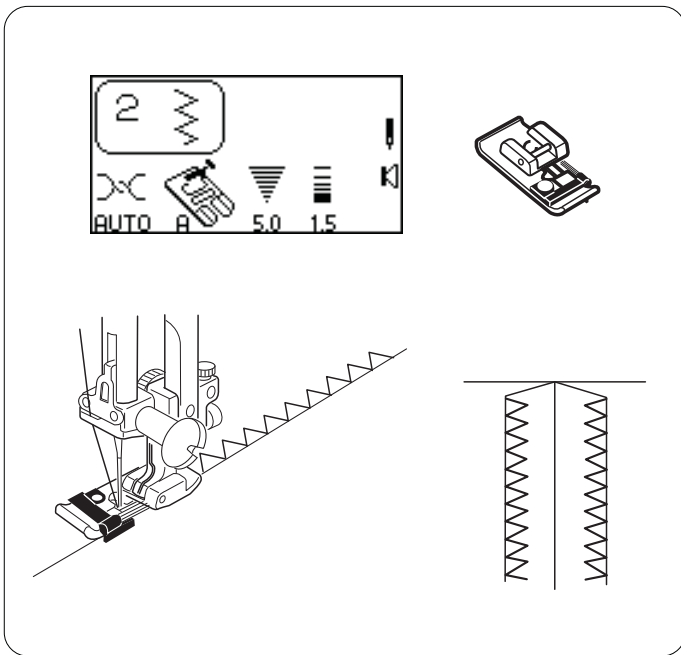
2번을 선택하세요.

땀길이, 땀 폭조절하기

버튼의 "+" 또는 "-" 방향을 눌러 땀 너비와 길이를 바꿀 수 있습니다.

- ① 좁은너비(작은 숫자)
- ② 넓은너비(큰 숫자)
- ③ 짧은땀(작은 숫자)
- ④ 긴땀(큰 숫자)

참고: 바느질하는 동안 설정을 변경할 수 있습니다.



## 오버록

단순한 지그재그 스티치는 대부분의 직물 원단의 끝단이 풀리지 않도록 오버록 하는데 쓰이기도 합니다.

이것은 가장자리를 마무리하는 가장 빠른 방법입니다.

2번을 선택하세요.

오버록(C)노루발을 부착하세요.

오버록 노루발을 사용하실 때는 땀 너비를 5.0이하로 설정하지 마세요. 바늘이 노루발의 브러시를 박을 수 있습니다.

원단 가장자리를 노루발의 검은색 가이드 날에 두어 바느질합니다.

## 새틴스티치 어플리케

지그재그 바느질은 어플리케, 모노그램, 꽃이나 꽃잎등을 마감하는 가장 흔한 바느질입니다.(땀 길이가 짧은 지그재그 바느질은 새틴스티치와 같습니다.)

100%순면사, 레이온 또는 실크가 최상의 결과를 가져다 주는 가장 적합한 실입니다.

형태가 올바르게 유지된 바느질을 위해서는 원단에 심감을 사용합니다.

2번을 선택합니다.

새틴스티치(F)노루발을 부착합니다.

땀 너비를 3.5로 땀길이를 0.4로 줄입니다.

### 아플리케 준비

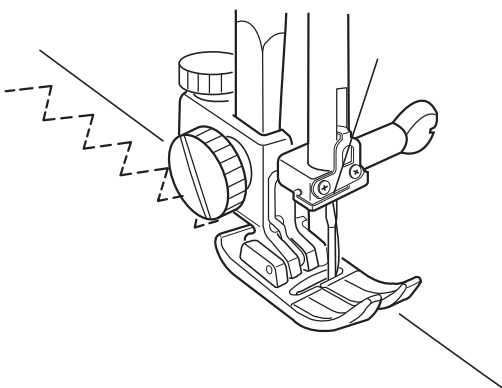
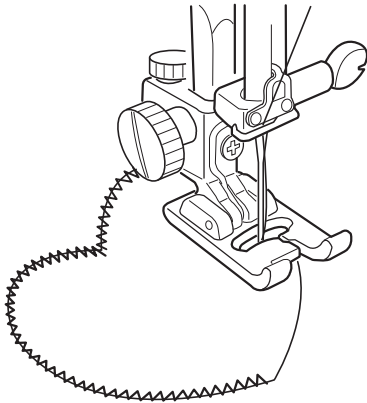
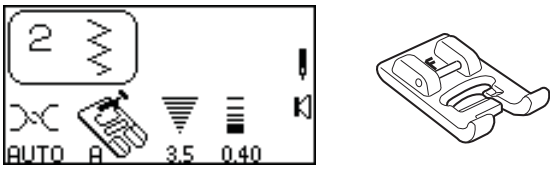
- 1.가용성의 끈을 얇은 원단의 뒷면에 붙입니다.
- 2.붙여넣기 원하는 디자인 모양을 자릅니다. 기본원단에 디자인을 붙입니다.
- 3.디자인을 원단에 어플리케 바느질로 둘러쌉니다.
- 4.방향을 틀어야 하는 부분에 다다르면 바늘을 원단안으로 내린채로 노루발을 올리고 천을 돌려서 다시 노루발을 내리고 계속 바느질 하면 됩니다.(노루발 압력 조절 다이얼을 "2"로 맞추시면 됩니다.)

## 3단지그재그

3단지그재그(멀티지그재그)는 합성소재나 주름을 잡으려는 원단의 끝단 처리를 할 때 사용되곤 합니다. 이 바느질은 일반 지그재그 보다 끝단 처리가 더 평평하고 단정하게 되며 원단의 찌김이나 찢어진 부분을 잇는데 유용합니다.

3번을 선택합니다.

원단 끝에서 조금 더 안쪽을 바느질 한 다음 나중에 남은 끝 부분을 자르면 깔끔한 오버록 처리가 됩니다.

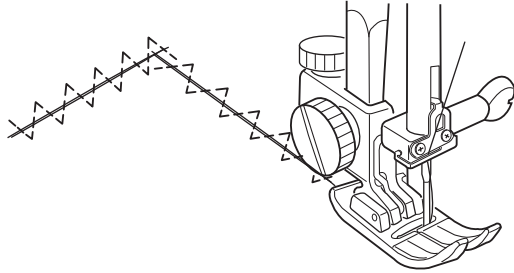
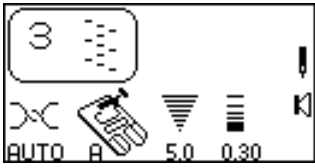


## 수선하기

3단 지그재그 스티치는 찢어진 부분을 수선하거나, 덧댈 때 천을 이어붙일때 유용하게 사용할 수 있습니다.

땀길이 0.2에서 0.5설정

찢어진 부위에 따라서 같은곳은 2~3번정도 반복해서 바느질 할 필요가 있습니다.



## 7mm(1/4")고무줄 달기

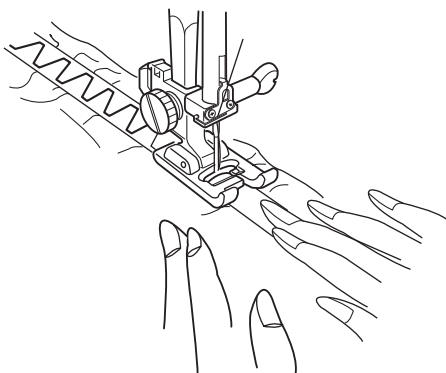
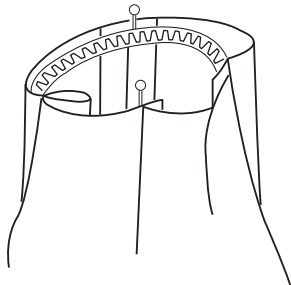
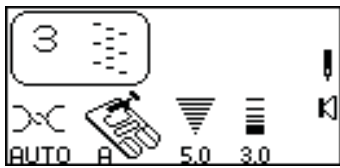
신축성 원단이나 납작한 고무줄을 튼튼하게 바느질 할때는 겹 바느질을 이용하는 것이 좋습니다.

투명노루발의 바닥을 보면, 납작한 고무줄이 가운데에 들어가도록 처리가 되어 있으므로 편리하게 바느질 할 수 있습니다.

투명(F)노루발을 장착합니다.

땀길이를 2.5이상 설정합니다.

원단과 고무줄을 길이에 맞춰 처음, 중간부분에 시침핀을 꼽고 적당히 당기면서 원단과 고무줄을 같이 바느질합니다.



## 단뜨기

단뜨기 노루발을 이용하여 편리하게 바지단이나 치마단을 접어 바느질 할 수 있습니다.

일반적으로 "026"스티치를 사용하며 저지와 같이 늘어나는 원단은 "4"스티치를 사용합니다.

먼저 원단 ①의 끝단을 지그재그나 3단지그재그 바느질을 이용하여 오버록 ② 처리를 합니다.

4번 또는 026을 선택합니다.

원단을 6.5~10mm(1/4"~3/8") ③ 정도 폭을 두고 겹접어 줍니다.

단뜨기 바느질의 왼쪽 꼭지점이 원단의 접힌면 ④에 살짝 물리도록 바늘위치를 조정합니다.

원단의 접힌 ④ 부위에 노루발의 안내대 ⑥가 위치하도록 조절 나사 ⑤를 조절한 다음, 원단과 안내대가 잘 맞도록 주의하며 재봉합니다.

재봉이 끝난 후 원단을 오른쪽으로 넘기면 단뜨기 바느질이 완성됩니다.

### 참고

실의 두께로 인하여 원단에 바느질 끝이 보이게 되므로 원단보다 가는 실을 사용하고, 색상이 같은 실을 사용하면 좋습니다. 투명사를 사용하면 더욱 효과적입니다.

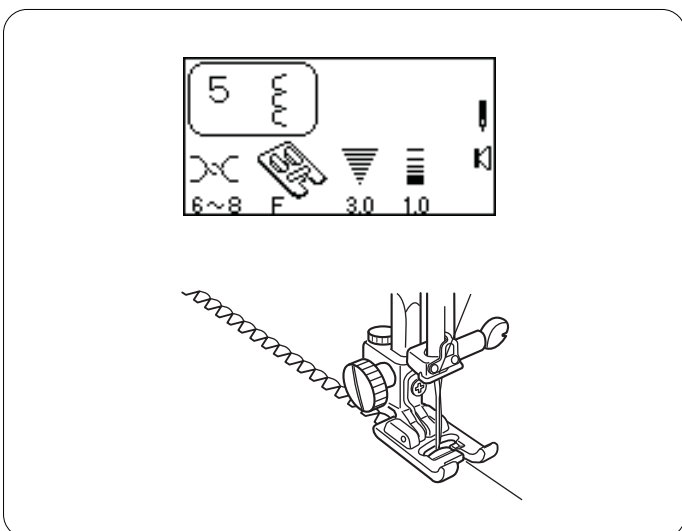
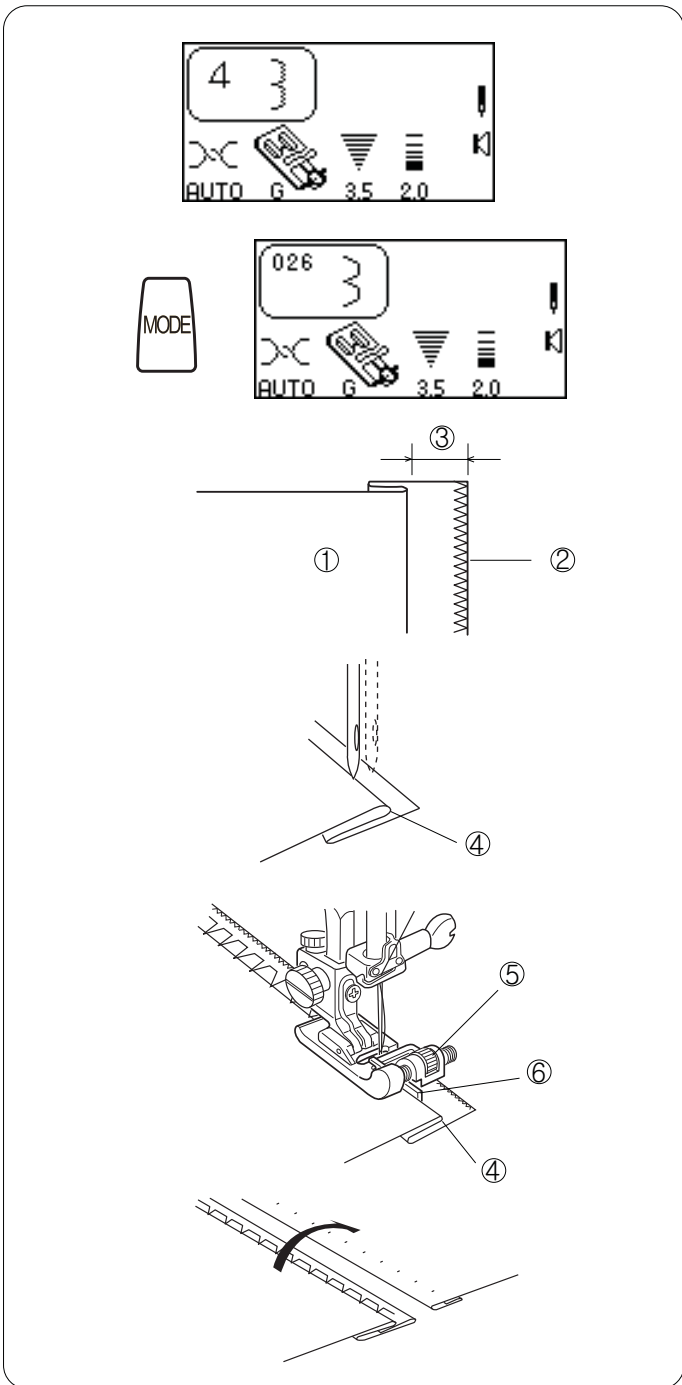
## 란제리 스티치

블라우스와 같은 얇고 부드러운 원단의 접힌 부위를 멋을 낼 때 사용합니다.

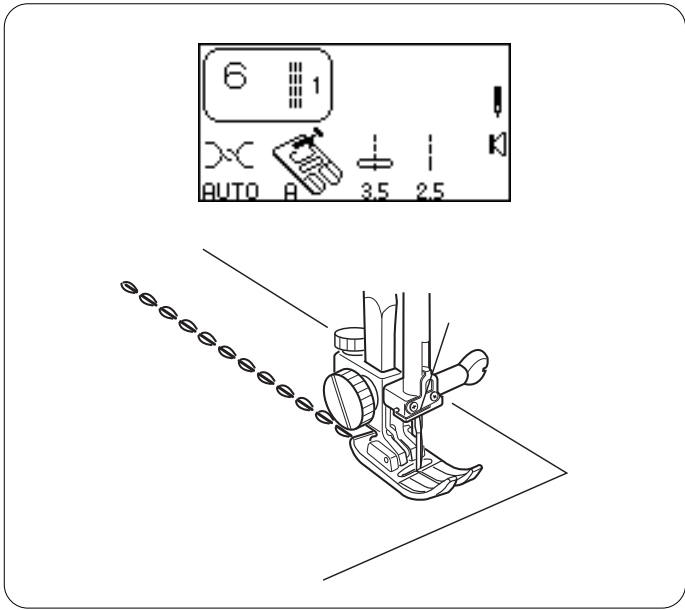
얇은 원단의 접힌 부위를 바느질모양의 오른쪽 끝이 원단 바깥으로 벗어나게 위치를 잡고 바느질 합니다. 뒷실 장력 다일의 숫자를 높게 하면 뒷실이 팽팽해져 모양이 더욱 잘나옵니다.

### 참고

원단의 질감에 따라 효과가 다르게 나타나므로 미리 여분의 원단을 가지고 연습하여야 실패하지 않습니다.





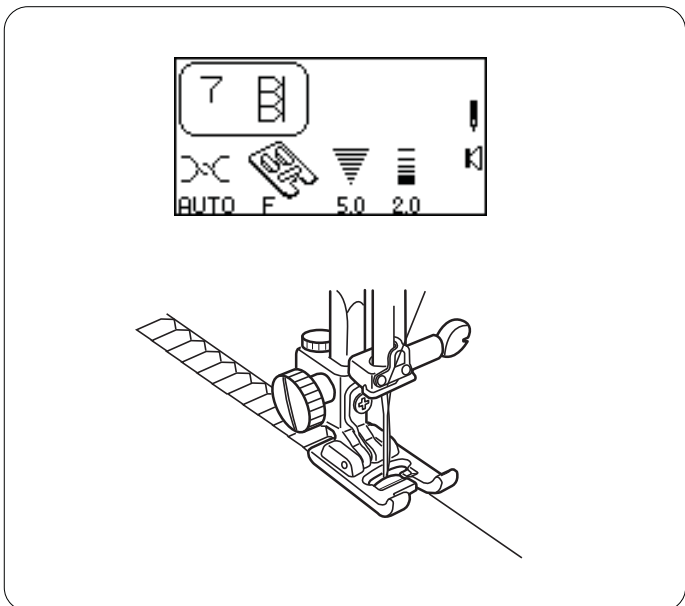


### 삼중겹 바느질

직선 바느질로서 한 땀에 3번씩 바느질이 되는 튼튼한 삼중겹 직선 바느질입니다.

청기지와 같이 두꺼운 원단을 튼튼하게 바느질 할때 사용합니다.

6번을 선택합니다.



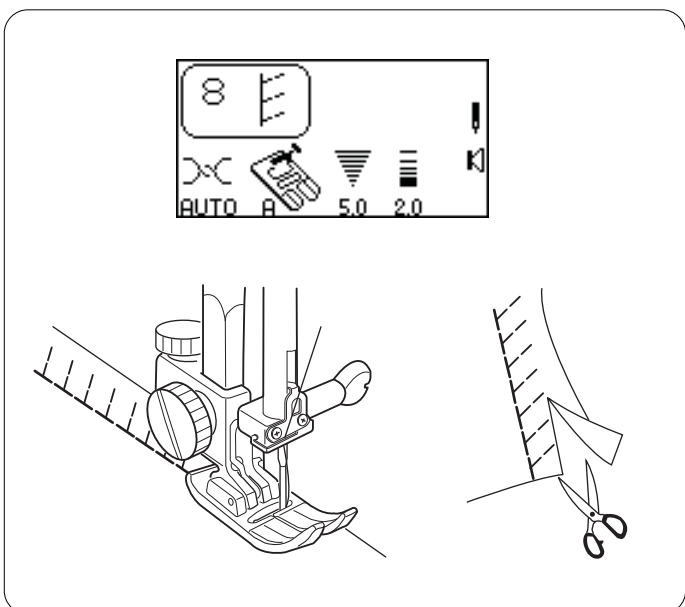
### 슈퍼오버록

이 바느질은 공업용 오버록에 가장 가까운 모양으로 원단의 끝을 가장 효율적으로 마무리해 줍니다.

1982년 Elna에서 개발

7번을 선택합니다.

원단의 끝부분을 투명 노루발 오른쪽 안쪽 모서리 부분에 맞추어 일정하게 박음질 합니다.



### 니트용 오버록











니트 또는 중간 두께의 신축성있는 원단을 오버로크 하거나, 새틴처리를 할때 사용합니다.

8번을 선택합니다.

오버로크 바느질을 한 다음, 천의 가장자리를 잘라줍니다.

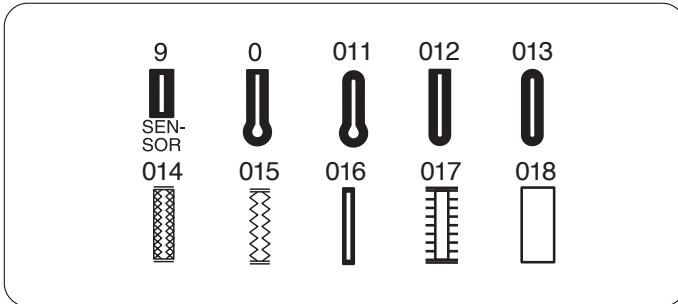
## 단추구멍의 종류

모든 단추구멍은 원단의 두께와 종류에 따라 심감을 사용해야 하며, 특히 신축성 니트원단을 사용할 때는 필히 사용하셔야 합니다.

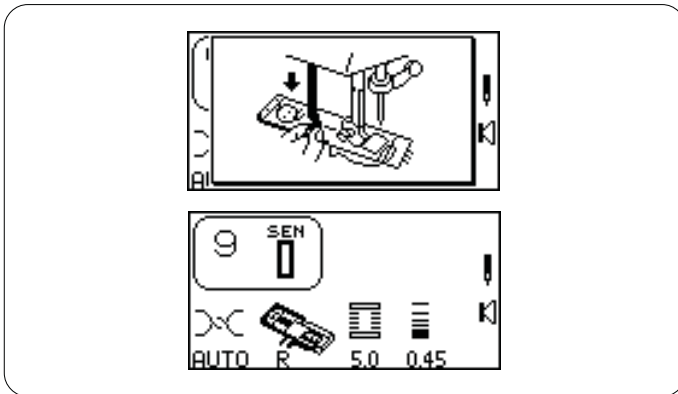
- |            |   |   |
|------------|---|---|
| 9 or 019   |    | <p><b>기본 단추구멍(센서 또는 4단계 메모리)</b><br/>가장 많이 사용되는 단추구멍이며 블라우스나 셔츠, 바지등에서 흔히 볼수 있습니다. 처음과 마지막은 보강바느질(바텍)이며, 각각의 측면은 조밀한 지그재그 바느질입니다.</p> |
| 0          |    | <p><b>열쇠 구멍(큐큐)단추구멍</b><br/>무거운 코트나 자켓등의 겉옷에 사용되는 큰 단추의 단추구멍입니다.</p>  |
| 011        |    |   |
| 012        |    | <p><b>청바지 단추구멍</b><br/>청바지와 데님의 단추구멍을 만드는데 사용됩니다.</p>   |
| 013        |   | <p><b>원형단추구멍</b><br/>부드러운 원단의 큰 단추에 사용되는 단추구멍입니다.</p>   |
| 014        |  | <p><b>신축성 단추구멍</b><br/>니트나 저지같은 원단에 사용되도록 만들어 졌습니다. 동시에 장식적인 효과도 있습니다.</p>  |
| 015        |  | <p><b>니트용 단추구멍</b><br/>신축성 단추구멍의 단순화된 모양입니다.</p>  |
| 016        |  | <p><b>헤일룸 단추구멍</b><br/>아주 섬세한 직물에 단추구멍을 만들때 사용하며 매우 정밀한 단추구멍을 만들어 줍니다.</p>  |
| 017        |  | <p><b>인조체인 단추구멍</b><br/>단추구멍을 손으로 만든것과 같은 효과를 나타낼때 사용합니다.</p>   |
| 018 or 020 |  | <p><b>경계선 단추구멍</b><br/>의복의 깃을 달기전에 사용합니다.</p>   |

## 자동 단추구멍

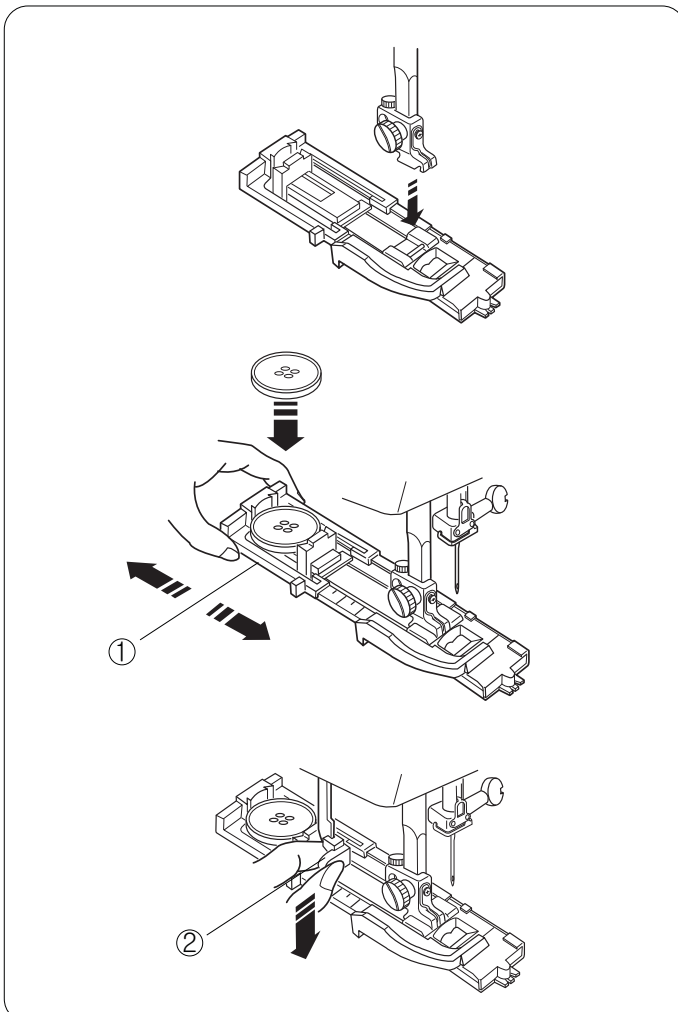
알맞은 단추구멍을 선택합니다.



LCD화면에 단추구멍레버를 반드시 내려야 한다는 간단한 권고 메시지를 볼 수 있습니다. 원단과 실이 조화되도록 단추구멍 뿔 너비를 조절해야 합니다. 46쪽을 참고하세요.



단추구멍 노루발(R)을 부착할때 단추가 놓일 위치는 노루발의 뒷쪽임을 잊지마세요.

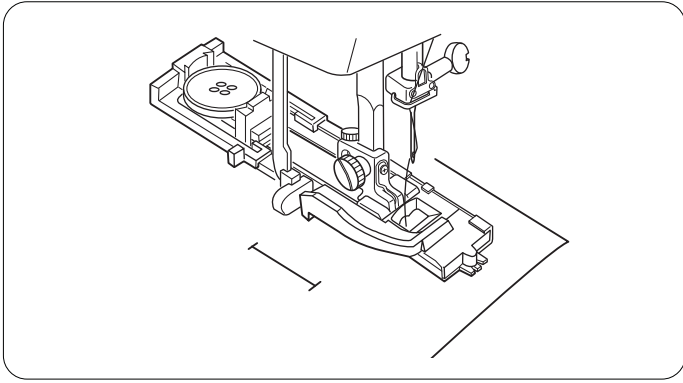


단추홀더①를 뒤로 당겨 열고 단추를 그 안에 넣습니다. 단추홀더①를 앞으로 밀어 단추를 고정시킵니다.

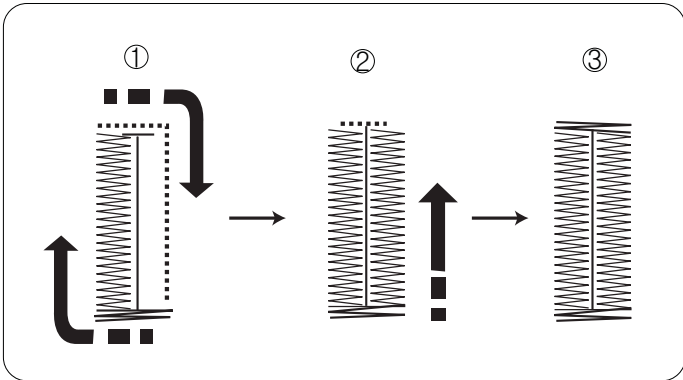
단추를 자동단추구멍 노루발(R)에 놓으면 자동으로 단추구멍 사이즈가 맞춰집니다. 단추홀더는 지름0.5cm(3/16")에서 2.5cm(1")의 단추에 적합합니다.

만일 2.5cm(1")보다 큰 사이즈의 단추를 바느질 하려면 48 쪽을 참고하세요.

단추구멍 레버②를 최대한 아래로 당겨 내리세요.



단추구멍을 바느질하는 동안 LCD화면에 현재 바느질이 얼마나 진행되었는가를 보여줍니다.



### 일반단추구멍

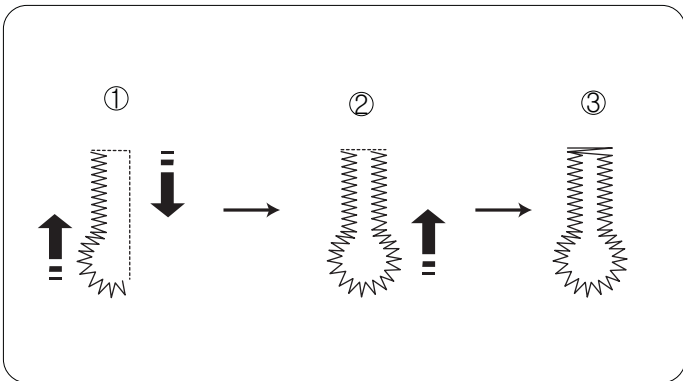
이 단추구멍은 다음과 같이 자동적으로 바느질됩니다.

- ① 앞면바텍, 뒤로가지 지그재그(왼쪽면), 앞으로 직선바느질 (오른쪽 면에서 앞면 바텍방향으로)
- ② 뒤로가지 지그재그
- ③ 뒷면 바텍후 정지

### 단추구멍 보강하기

두꺼운 원단에 적합합니다.

일반단추구멍 바느질이 완성되면 노루발을 들지말고 같은자리에 단추구멍을 한번더 만들어주면 처음 만든 단추구멍위에 겹 바느질이 됩니다.



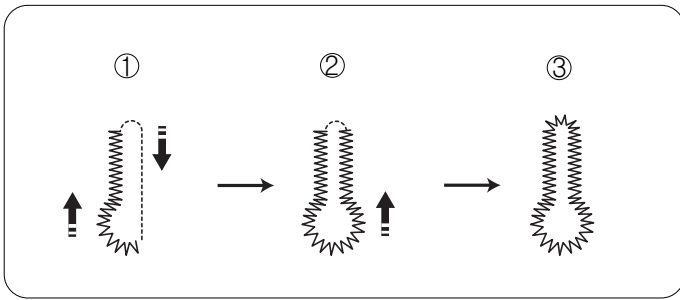
### 열쇠구멍 단추구멍

그림과 같은 순서에 따라 자동으로 단추구멍이 만들어 집니다.

011-018번 단추구멍을 바느질하기 위해 세자리 선택모드로 들어가시려면 "MODE"선택버튼을 누르세요.

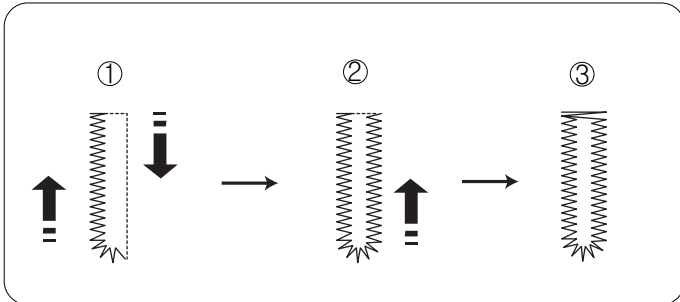
**011 둥근 열쇠구멍(큐큐) 단추구멍**

그림과 같은 순서에 따라 자동으로 단추구멍이 만들어 집니다.



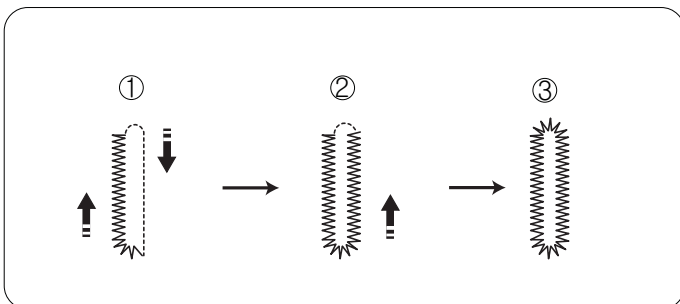
**012 청바지 단추구멍**

그림과 같은 순서에 따라 자동으로 단추구멍이 만들어 집니다.



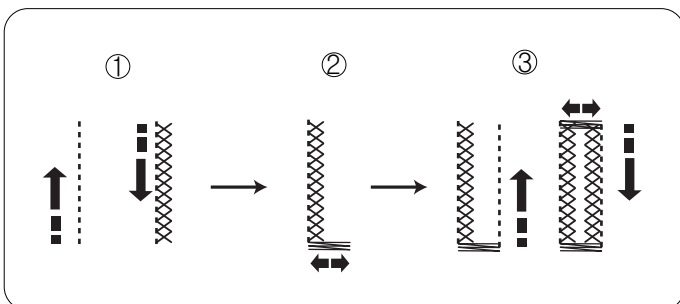
**013 타원형 단추구멍**

그림과 같은 순서에 따라 자동으로 단추구멍이 만들어 집니다.



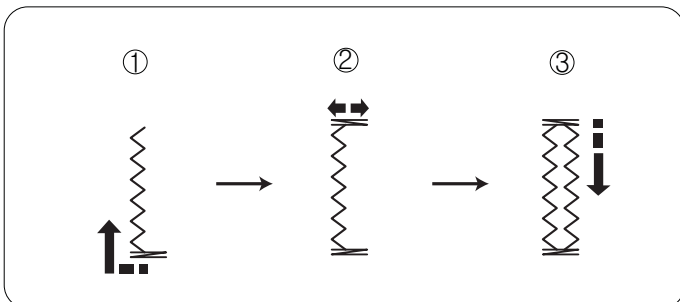
**014 스트레치 단추구멍**

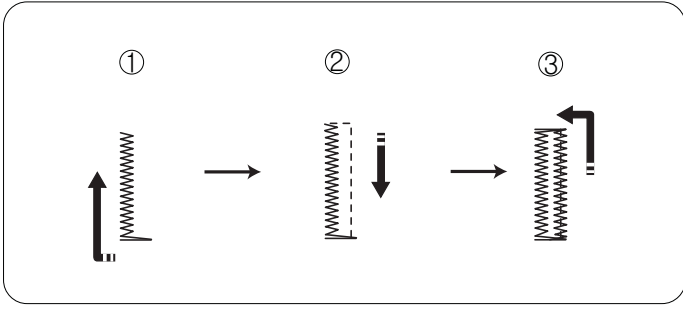
그림과 같은 순서에 따라 자동으로 단추구멍이 만들어 집니다.



**015 니트용 단추구멍**

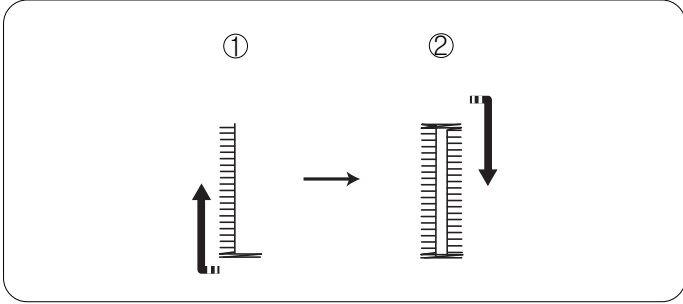
그림과 같은 순서에 따라 자동으로 단추구멍이 만들어 집니다.





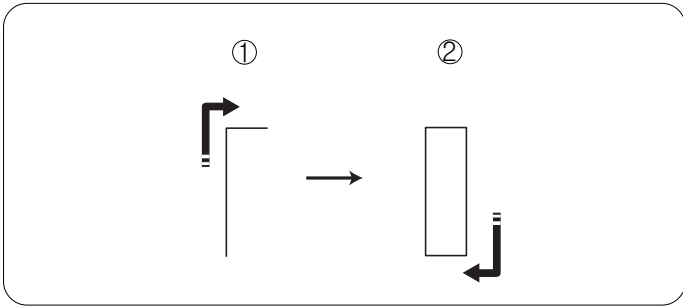
**016 헤일룸 단추구멍**

그림과 같은 순서에 따라 자동으로 단추구멍이 만들어 집니다.



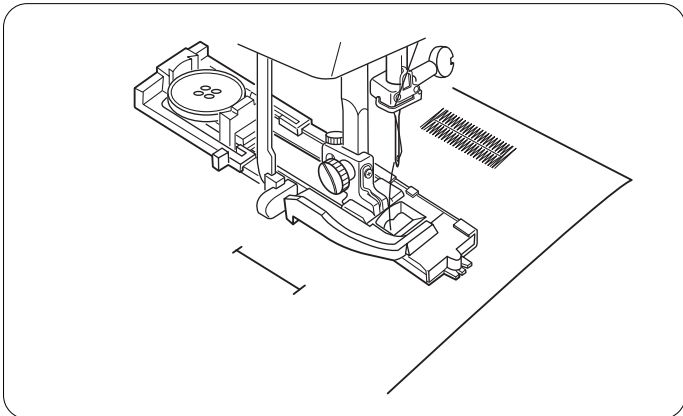
**017 인조체인 단추구멍**

그림과 같은 순서에 따라 자동으로 단추구멍이 만들어 집니다.



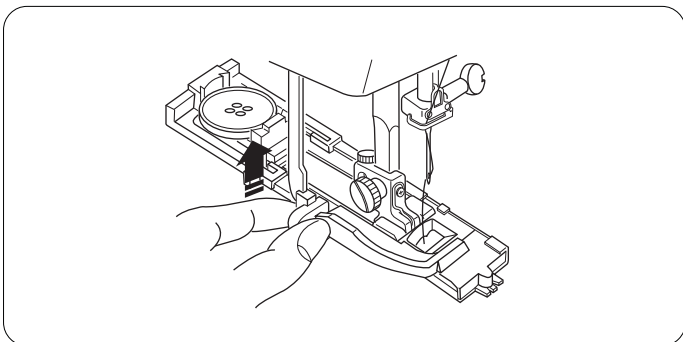
**018,020 경계선 단추구멍**

그림과 같은 순서에 따라 자동으로 단추구멍이 만들어 집니다.

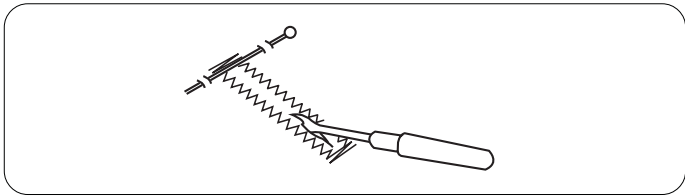


**단추구멍 추가하기**

다른위치에 단추구멍을 계속 만들려면 노루발을 올리고 원단을 이동한다음 노루발을 내리고 다시 순서대로 하시면 됩니다.

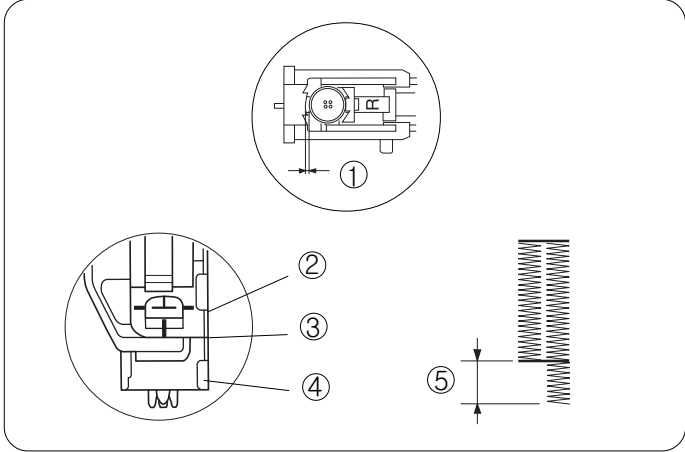


단추구멍 바느질이 모두 끝나면 단추구멍을 최대한 위로 올립니다.



### 단추구멍 뚫기

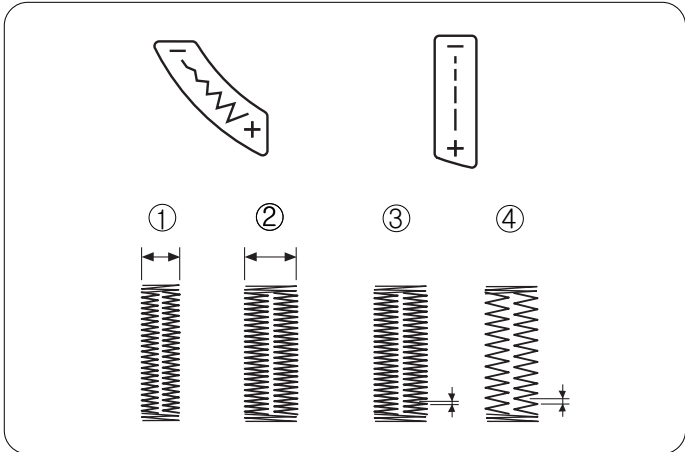
밀실을 끊고 리퍼를 이용한 단추구멍을 잘라줍니다.  
이때 단추구멍의 끝에 핀을 달면 잘못 잘리는 것을 방지할 수 있습니다.



### 문제해결 팁

만일 단추가 너무 두껍거나 단추구멍 테스트를 통해 맞쳐 봤을때 잘 맞지 않으면 노루발 뒤의 단추홀더를 당김으로서 단추구멍을 조금 더 늘릴수 있습니다.  
슬라이더와 스프링 홀더 사이의 공간이 있는지 확인하세요. 공간이 생기면 단추구멍 옆면의 길이가 달라집니다.

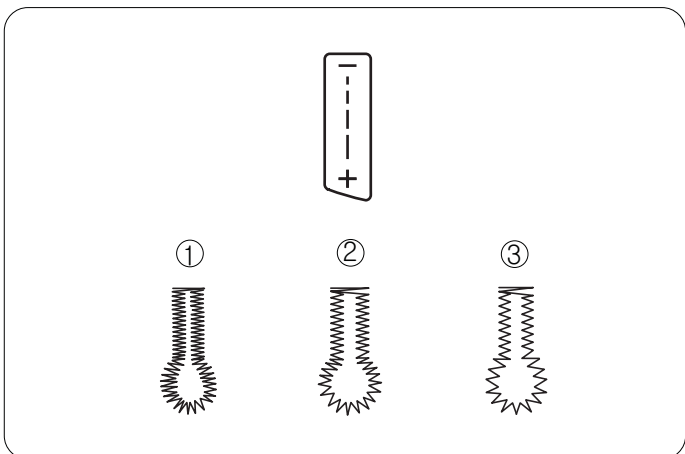
- ① 단추홀더
- ② 슬라이더
- ③ 틈이 없어야 함
- ④ 스프링홀더
- ⑤ 잘못된 단추구멍(좌우의 길이가 다름)



### 단추구멍 땀 너비/길이 변경하기

버튼의 "-" 또는 "+" 방향을 눌러 단추구멍을 소재와 실에 적합하게 조정합니다.

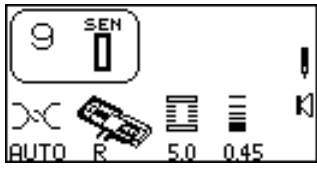
- ① 좁은 너비
- ② 넓은 너비
- ③ 짧은 길이
- ④ 긴 길이



- ① 0.3: 얇은 원단(론, 바티스트)
- ② 0.4: 중간두께의 원단(개버딘, 린넨, 울)
- ③ 0.8: 두꺼운 원단(코트, 양모)

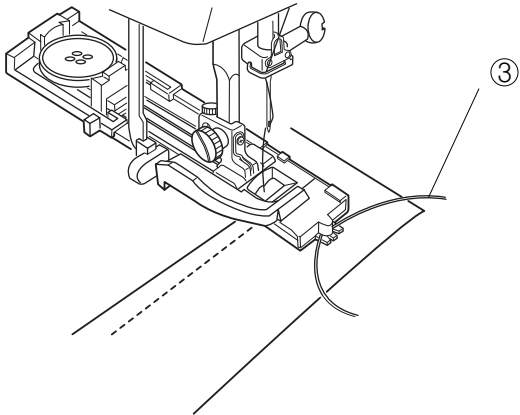
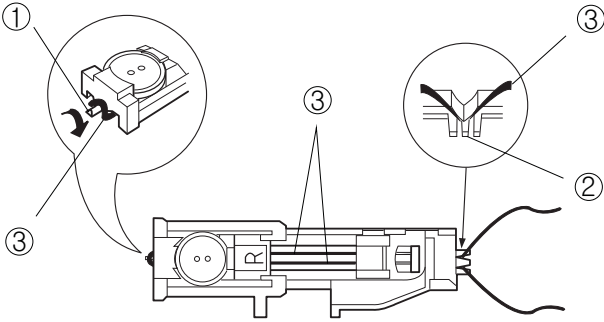
## 두툼한 단추구멍 만들기

코트에 사용하는 것과 같이 두툼한 단추구멍을 만들고 싶을 때 사용합니다.

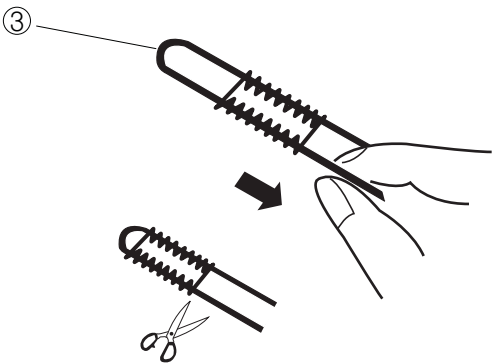


그럼처럼 노루발의 양 끝에 있는 꼭지와 홈에 굵은 실을 걸고, 그위에 단추구멍 바느질을 합니다.

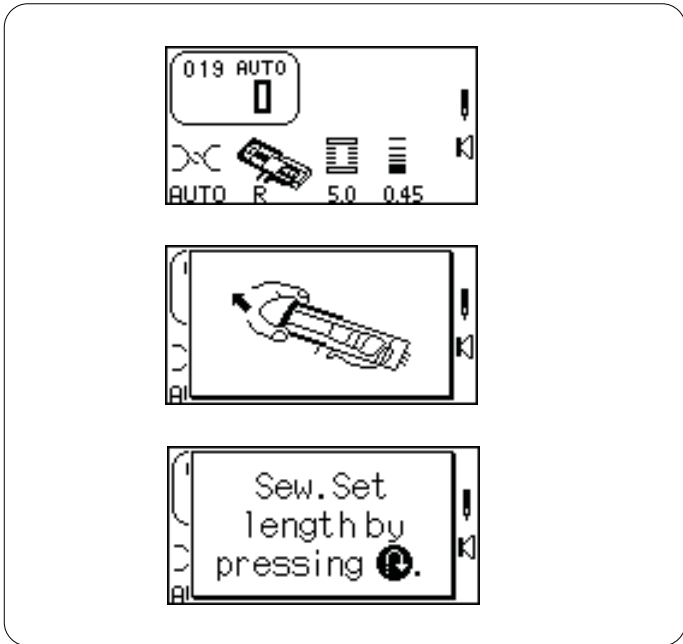
- ① 꼭지
- ② 홈
- ③ 굵은 실



바느질이 끝나면 굵은 실을 단단히 잡아당긴 다음 잘라줍니다.



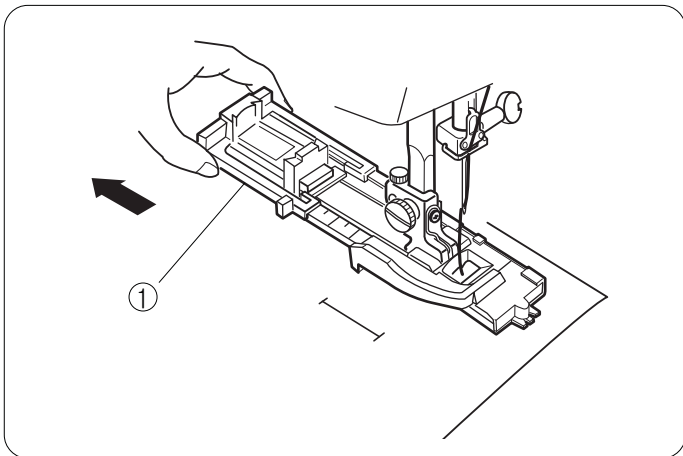




#### 4단계 메모리 단추구멍 (기본 단추구멍, 원형 단추구멍)

적당한 사이즈의 단추구멍을 찾지 못했을 경우 맞춤이 가능한 단추구멍입니다.  
 웰트 주머니나 커다란 장식용 구멍을 만들수 있습니다.  
 모든 단추구멍은 반드시 소재에 알맞은 심감을 사용해야 합니다.

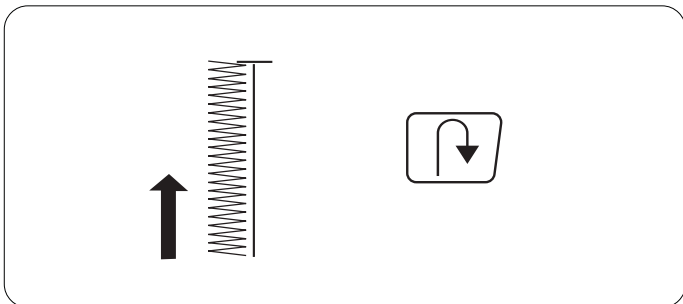
019번을 선택합니다.  
 LCD화면에 두가지 간단한 메시지가 나타납니다.



단추구멍 노루발의 슬라이드 홀더 ①를 뒤로 끝까지 빼냅니다.

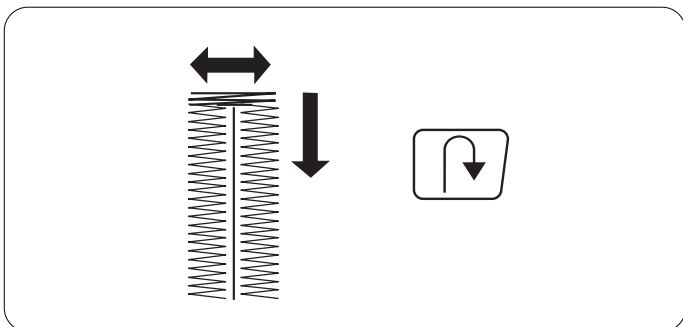
단추 구멍레버는 내리지 마세요.

원단에 원하는 단추구멍의 길이만큼 표시합니다.

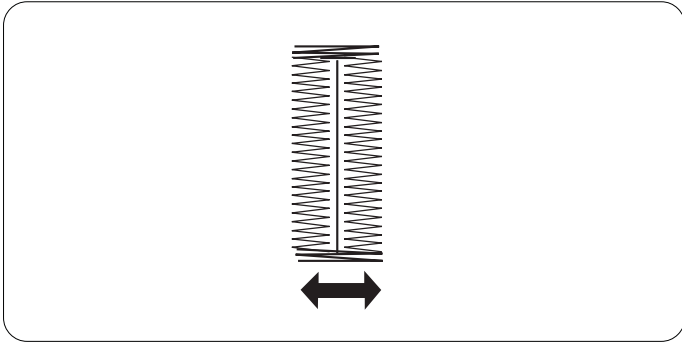


시작점을 맞추어 시작버튼을 누릅니다.

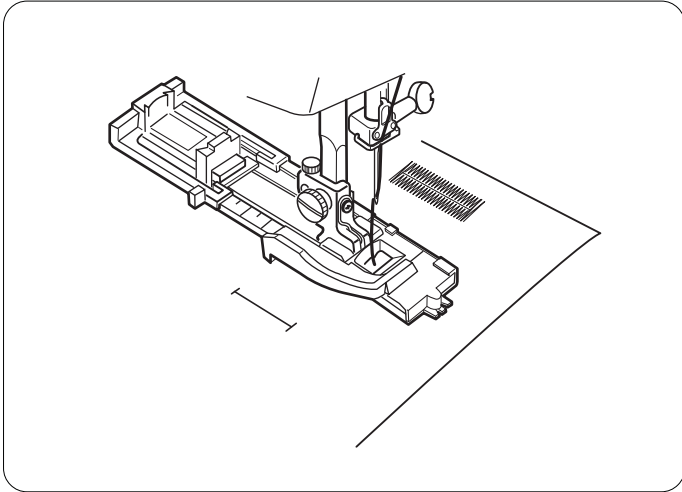
원하는 길이만큼 단추구멍의 왼쪽변이 만들어지면 후진버튼을 눌러줍니다.



바탕 지그재그 바느질 후 오른쪽변을 박음질하면서 시작점으로 내려오면 다시한번 후진버튼을 눌러줍니다.



시작점에서 후진버튼을 누르면 지그재그 바택과 잠금바느질을 한 후 멈춥니다.

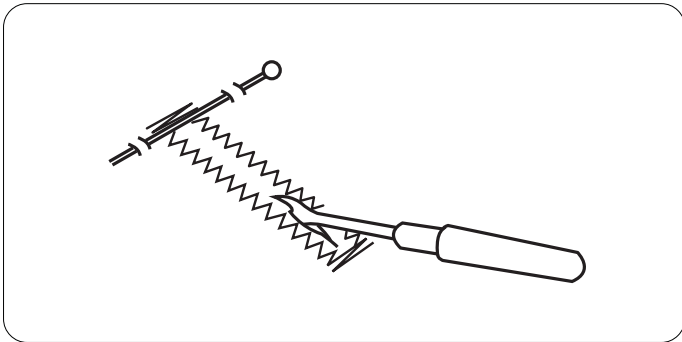


### 단추구멍 추가로 만들기

같은 모양의 단추구멍을 추가로 만들려면 노루발을 들고 원단을 다른면으로 옮긴뒤 노루발을 내리고 시작버튼을 누르면 똑같은 모양의 단추구멍을 만들어 줍니다.

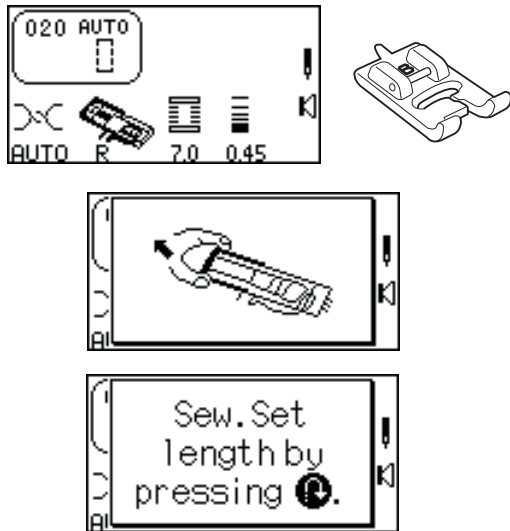
### 단추구멍 크기 리셋하기

다른 크기의 단추구멍을 만들려면 "ENTER"버튼을 눌러줍니다.



### 단추구멍 뚫기

밑실을 끊고 리퍼를 이용한 단추구멍을 잘라줍니다. 이때 단추구멍의 끝에 핀을 달면 잘못 잘리는 것을 방지할 수 있습니다.



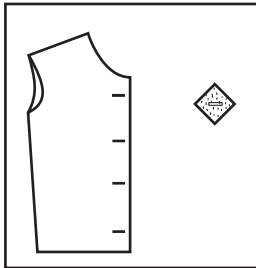
020 경계선 단추구멍(4단계 메모리)  
큰 단추구멍, 웰트주머니나 커다란 장식용 구멍등을 만들때  
사용합니다.

020을 선택합니다.  
LCD표시창에 두가지 메시지가 간단히 나타납니다.  
원단에 알맞은 땀길이를 조절합니다.

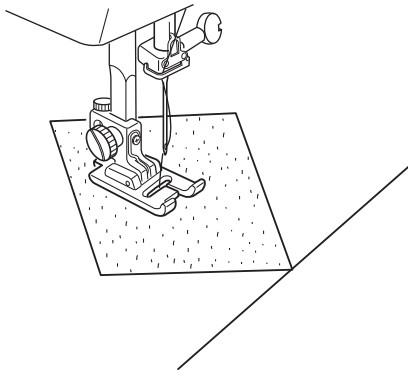
단추구멍(B)를 사용합니다.(자동 단추구멍(R)의 단추출더를  
뒤로 끝까지 빼서 사용할 수 있습니다.)

단추구멍 레버는 내리지 마세요.

1. 2.



3.



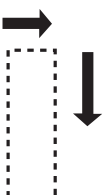
4.



5.



6.



7.



1. 대각선으로 자른(바이어스) 원단조각을 준비합니다.  
단추구멍을 원단의 오른쪽면과 바이어스 조각의 뒷면에  
표시합니다. 단추구멍의 길이는 단추의 두께에 지름을  
더해서 계산합니다.

2. 바이어스 원단조각을 원단의 뒷면에 놓고 단추구멍 표시를  
맞춰놓습니다.

3. 노루발 아래로 실들을 빼놓습니다. 원단을 노루발 아래에  
놓고 핸들을 돌려 바늘을 시작점에 맞춰 내립니다.  
노루발을 내립니다.

4. 바느질을 시작합니다-직선스티치로 왼쪽면부터 원하는  
길이만큼 바느질한후 멈춥니다.

5. 후진버튼을 누릅니다.

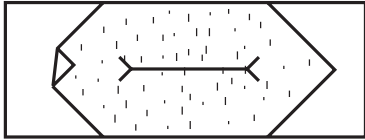
6. 바느질을 시작합니다-윗면,오른쪽 아래쪽면을 직선 스티치  
합니다. 왼쪽면과 길이를 맞추어 멈춥니다.

7. 후진버튼을 누릅니다.

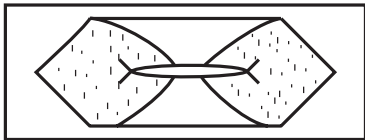
8.



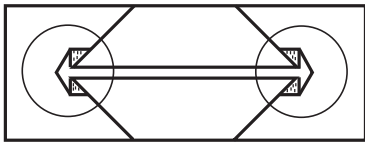
9.



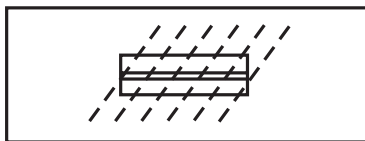
10.



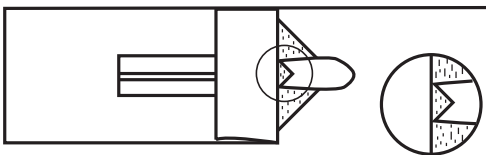
11.



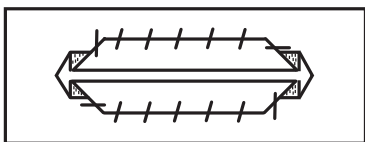
12.



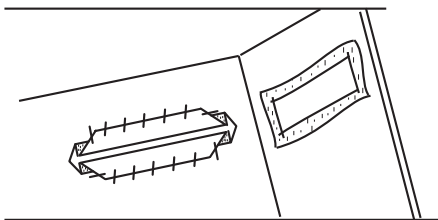
13.



14.



15. 16.



8. 바느질을 시작합니다-아랫면을 직선바느질하고 매듭 바느질을 합니다. 재봉기가 자동으로 멈추고 단추구멍이 완성됩니다.

9. 바느질한 직사각형의 정중앙을 자릅니다. 이때 박음질한 바느질이 잘리지 않도록 주의합니다.

10. 옷의 겉쪽에서 바느질하였던 바이어스 원단조각을 자른 구멍을 통해 안쪽으로 빼냅니다.

11. 안쪽에서 빼낸 바이어스 조각을 그림과 같은 모양으로 단추구멍 중심에 맞추어 접습니다.

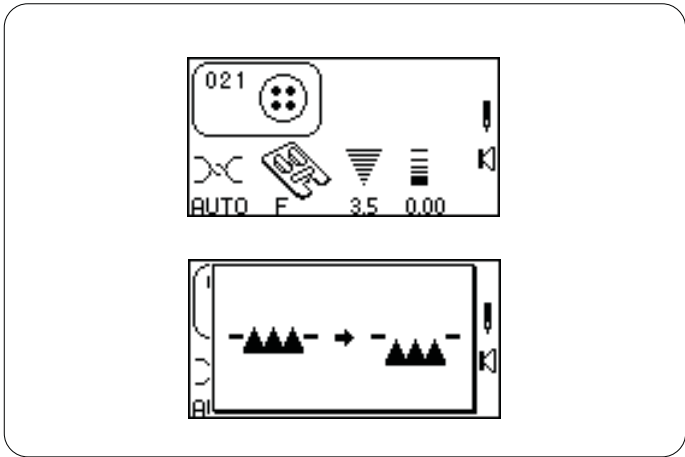
12. 시침질로 고정시킵니다.

13. 겉쪽에서도 입술 단추구멍의 위와 아래를 중심선상에 맞추어 마주댁니다.

14. 남은 바이어스 천은 잘라내고 손으로 시침질합니다.

15. 1에서 11까지의 단계를 반복하여 다른 단추구멍도 만듭니다.

16. 바이어스 조각을 시침질로 고정하고 원단의 뒷면을 당깁니다.

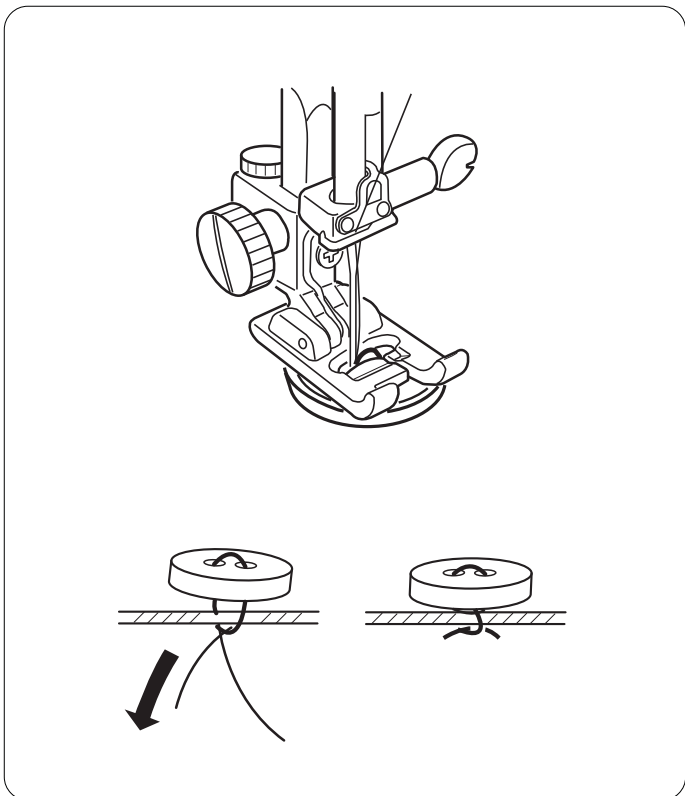


## 단추달기

짧은 시간에 간단히 단추를 달수 있습니다.

021을 선택하세요.

LCD표시창에 톱니를 내리라는 메시지가 나옵니다.



바늘의 지그재그 폭이 단추의 구멍폭에 맞게 너비를 조절합니다.

단추구멍과 구멍사이에 핀을 꼽고 박음질하면 단추와 원단에 공간이 생겨 마무리하기 편리합니다.

바느질이 끝나면 실이 풀리지 않도록 깨끗이 정리합니다.

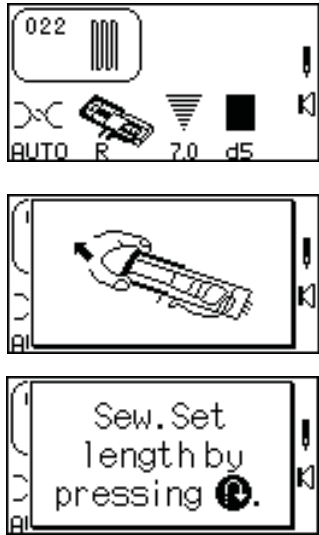
단추달기가 끝난 후 반드시 톱니를 올려주세요.

## 짜집기

원단의 찢어진 부위를 짜집기 할때 사용합니다.

022를 선택합니다.

LCD표시창에 아래와 같은메세지가 나타납니다.  
(길이를 조절하려면 후진버튼을 누르세요.)

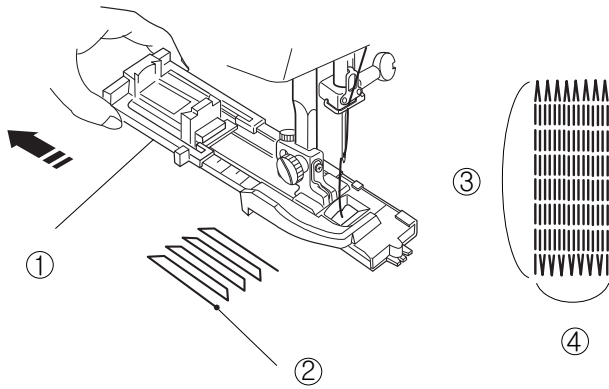


단추 고정홀더 ①를 끝까지 열어줍니다. 노루발 왼쪽 아래로 실을 빼냅니다.

노루발아래 천을 내려놓고 바늘을 내려 시작점 ②을 잡습니다.

노루발을 내려줍니다.

짜집기의 크기는 조절할 수 있으며, 최대 길이 ③는 2cm, 최대 폭 ④은 7mm까지 조절할 수 있습니다.



## 짜집기 크기 조절하기

2cm보다 작게 짜집기를 할려면 원하는 위치 ⑤에서 후진버튼을 누릅니다.

그러면 짜집기 길이는 저장되며, 재봉을 다시 시작하면 후진버튼을 누른 위치까지 자동적으로 반복재봉합니다.

## 짜집기 크기 리셋하기

짜집기의 크기를 리셋하려면 "ENTER"버튼을 누르거나 022 번을 다시 선택하여 줍니다.

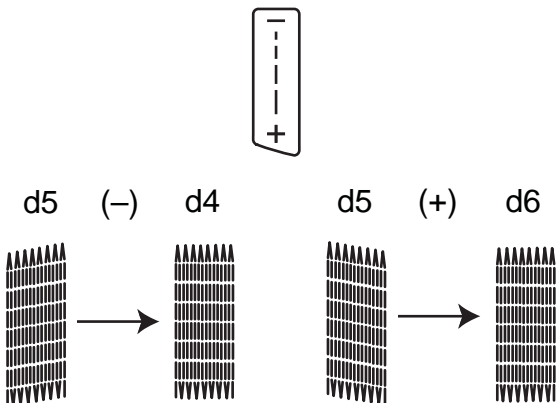
## 짜집기 좌우 비율 조절하기

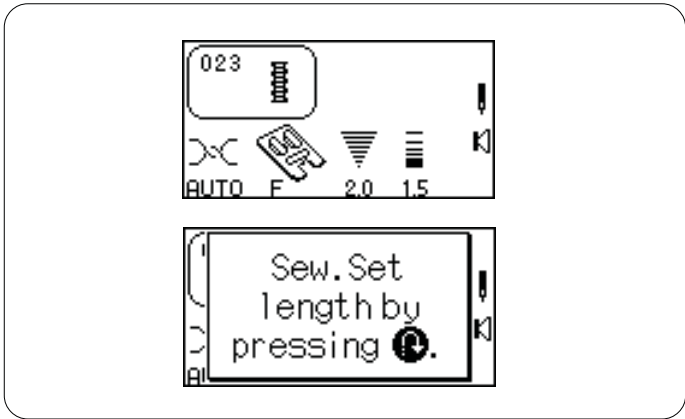
"땀 길이" 버튼을 눌러 짜집기 좌/우의 높낮이를 조절 할수가 있습니다.

만약 왼쪽모서리가 오른쪽보다 낮다면, (-)버튼을 누릅니다.

만약 오른쪽모서리가 왼쪽보다 낮다면, (+)버튼을 누릅니다.

높낮이 조절은 d1 ~ d9 까지 가능합니다.

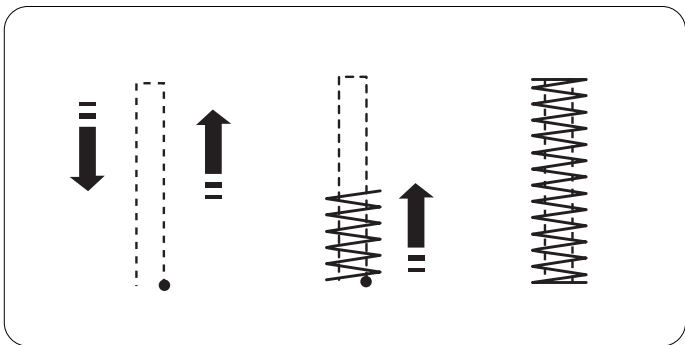




## 바택

바택재봉은 늘어지기 쉬운 바지 주머니나 벨트루프, 지퍼등에 많이 사용됩니다.

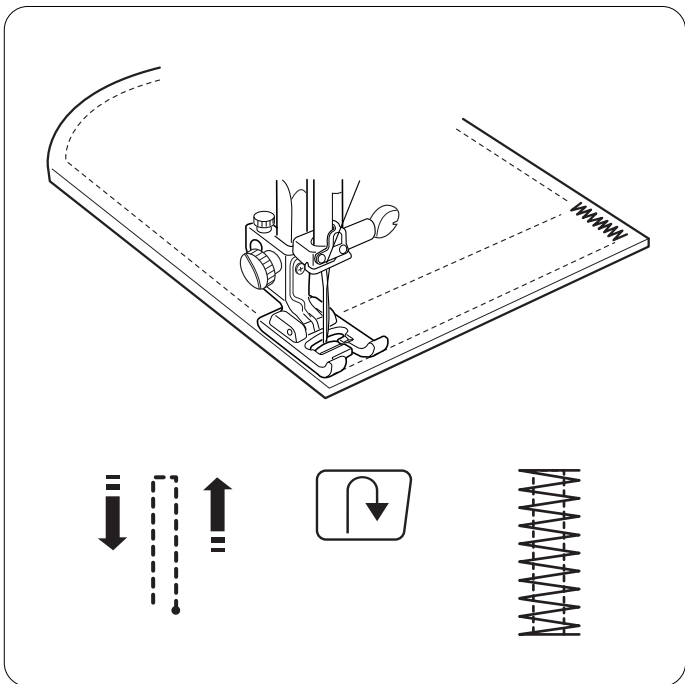
023을 선택하세요.  
LCD표시창에 메시지가 표시됩니다.



## 재봉하기

노루발 밑에 원단을 놓습니다. 노루발을 내립니다.  
재봉기가 자동으로 멈출때 까지 속도조절기를 눌러줍니다.  
바택의 길이는 1.5cm입니다.

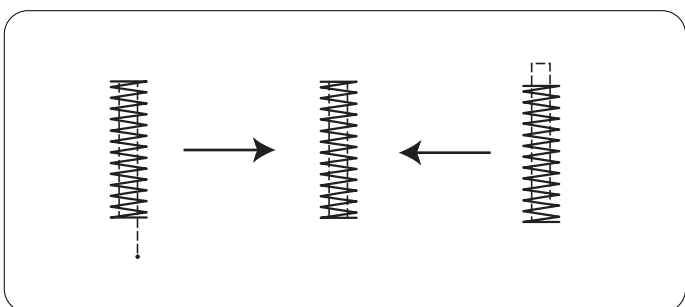
땀 폭/바늘 위치 또는 땀 길이 버튼을 눌러 바택을 조절할 수 있습니다.



## 짧은 바택재봉하기

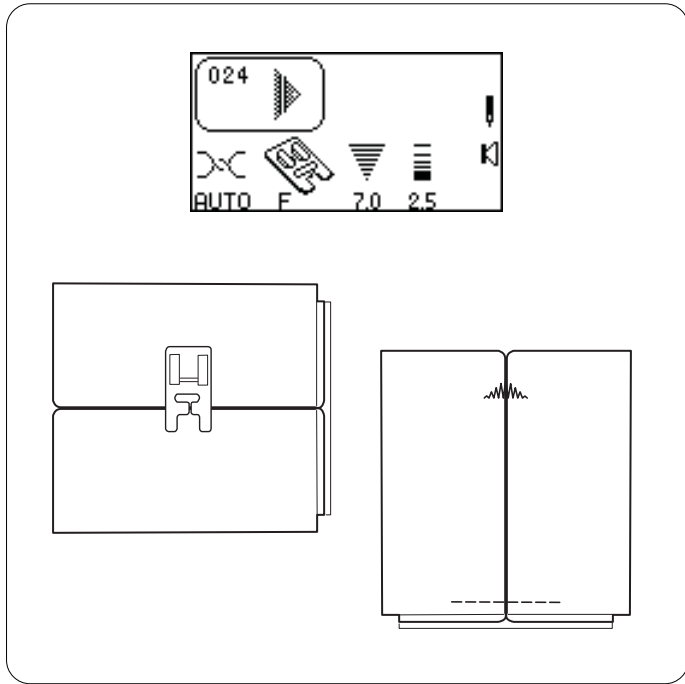
바택의 길이를 1.5cm보다 짧게 조절가능합니다.  
노루발 밑에 원단을 놓습니다. 노루발을 내립니다.  
원하는 길이만큼 바택재봉을 하고 멈춘 다음 후진버튼을 눌러줍니다.  
재봉기가 자동으로 멈출때까지 속도조절기를 다시 눌러줍니다.

같은 크기의 바택을 다른곳에 다시 할때는, 노루발을 들고 원단을 내려놓은 다음 노루발을 내리고 다시 재봉을 시작합니다.



## 미세조정 나사

매우 두꺼운 원단같은 경우는 미세조정을 해주어야 합니다.  
19쪽을 참고하세요.



## 에어로택

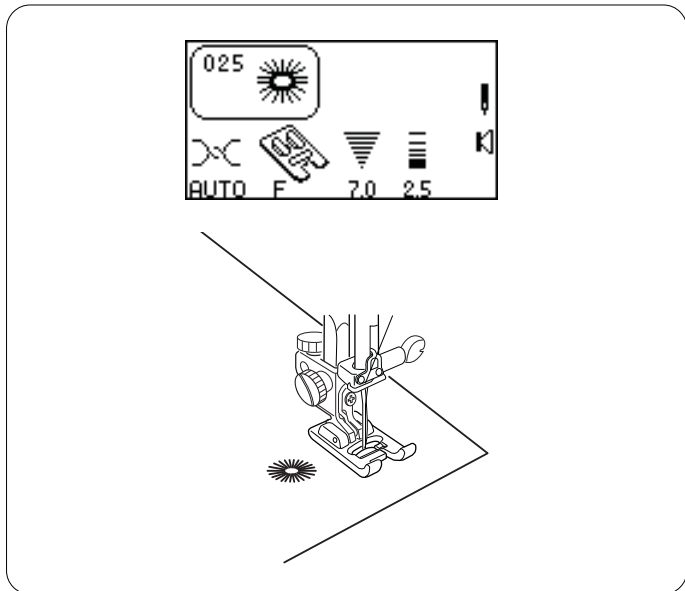
이 스티치는 포켓과 주름의 모서리를 강화하기 위하여 사용됩니다.

024를 선택하세요.

노루발을 들고 노루발 아래에 원단의 접힌 중심선과 노루발의 중간을 맞추어 줍니다.

노루발을 내리고 재봉을 시작합니다. 그리고 "자동매듭"버튼을 눌러줍니다. 재봉기는 자동으로 에어로택을 만들고 잠금바느질 후 멈춥니다.

참고: 두꺼운 원단에 최상의 결과를 얻기 위해서는 19쪽을 참고하여 미세조절을 해줍니다.

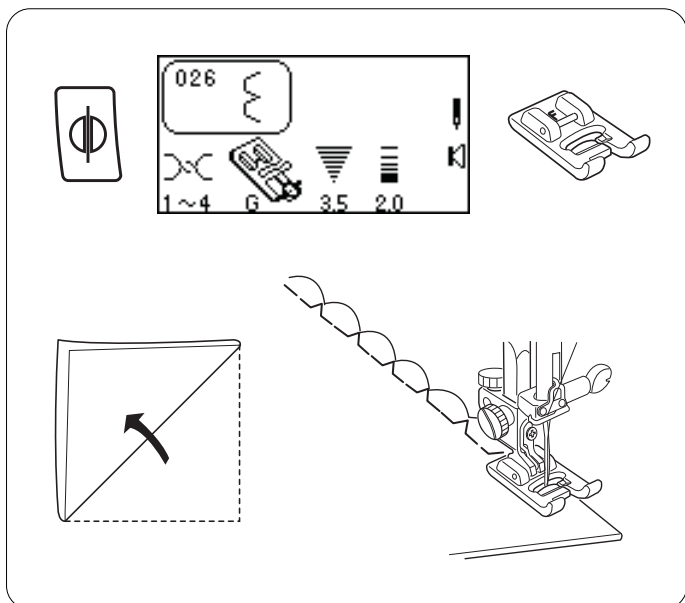


## 아일렛

소형 아일렛은 벨트구멍 또는 끈 종류를 달거나 장식효과로 사용됩니다.

025를 선택하세요.

노루발을 올리고 원하는 위치를 바늘의 시작점과 맞춘 다음 노루발을 내리고 재봉을 시작합니다. 재봉이 끝난후 리퍼나 펀치등을 이용하여 구멍을 뚫어줍니다.



## 조개모양 바느질

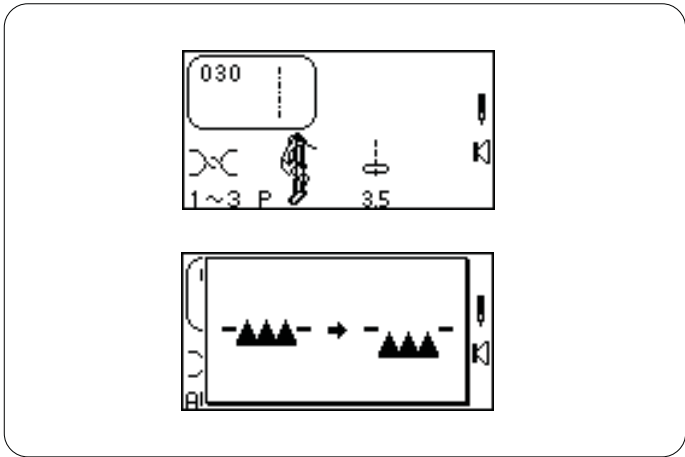
블라우스와 같은 얇고 부드러운 원단의 접힌부위를 멋을 줄때 사용합니다.

026을 선택하세요.

얇은 원단의 접힌 부위를 바느질모양의 오른쪽 끝이 원단바깥으로 벗어나게 위치를 잡고 바느질합니다. 윗실다이얼의 번호를 크게하면 윗실이 팽팽해져 모양이 잘 나옵니다.

참고  
원단질감에 따라 효과가 다르게 나타나므로 미리 여분의 원단을 가지고 연습해야 실패하지 않습니다.

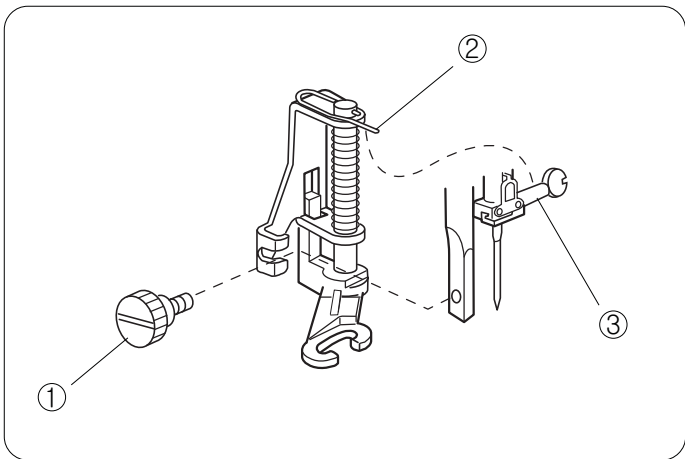




### 시침질(베이스팅)

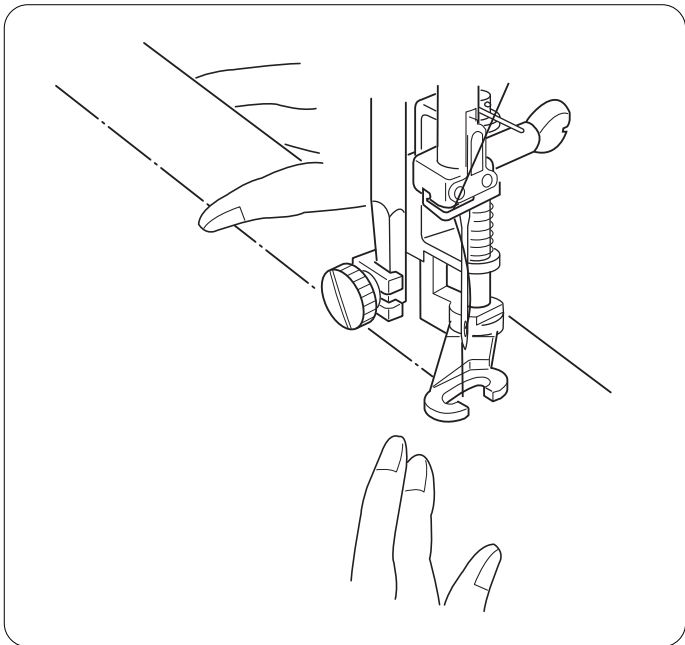
시침질은 일시적으로 2개 이상의 원단을 고정할때 사용합니다.  
원단에 바늘자국이 남지않도록 품질이 좋은 바늘을 사용하세요.  
030번을 선택하세요.

톱니를 내려 줍니다.  
노루발의 압력은 1또는 2를 선택하며, 뒷실의 장력은 3이하로 선택합니다.



### 프리모션 노루발 장착하기

노루발을 들고 전원을 꺼줍니다.  
노루발 고정나사 ① 를 시계 반대방향으로 풀어 기존에 장착되어있는 노루발을 빼냅니다.  
프리모션의 핀 ② 을 바늘고정 나사 ③ 윗쪽에 걸쳐주고 노루발대와 프리모션을 맞추어 노루발 고정나사 ① 를 시계방향으로 돌려 고정시켜줍니다.



윗실과 아랫실을 노루발 뒷쪽으로 빼냅니다.  
원단을 노루발 아래에 두고 노루발을 내려줍니다.  
재봉을 시작합니다.  
속도조절기를 누르면 한땀을 재봉하고 멈춥니다.  
그러면 원하는 위치로 이동한 다음 다시 속도조절기를 누르면 한땀을 재봉합니다. 시침질이 완성될때까지 위의 과정을 반복합니다.

시침질 완료후 노루발과 톱니를 원위치 시킵니다.

### 새들 스티치

블레이저, 점퍼, 청바지, 린넨냅킨등의 솔기를 따라 바느질하는데 매우 뛰어납니다.

특수한 바느질 모양으로 인해 재봉한 부분이 쉽게 떨어지지 않습니다.

031을 선택하세요.

원단의 가장자리에 노루발을 맞추어 줍니다. "스티치 폭/바늘위치"조정 버튼을 이용하여 바늘의 위치가 원단의 가장자리에 가깝도록 조정합니다. 재봉을 시작합니다.

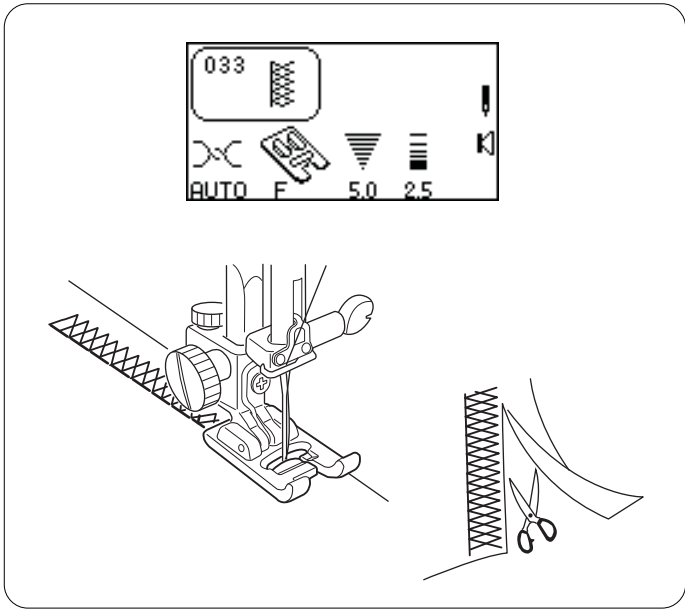
### 스트레치 스티치

좁은 바이어스 솔기나 니트종류의 원단을 연결할때 사용합니다.

솔기를 평편하게 펼수 있습니다.

032를 선택하세요.

재봉이 끝난후 솔기를 눌러 펴줍니다.

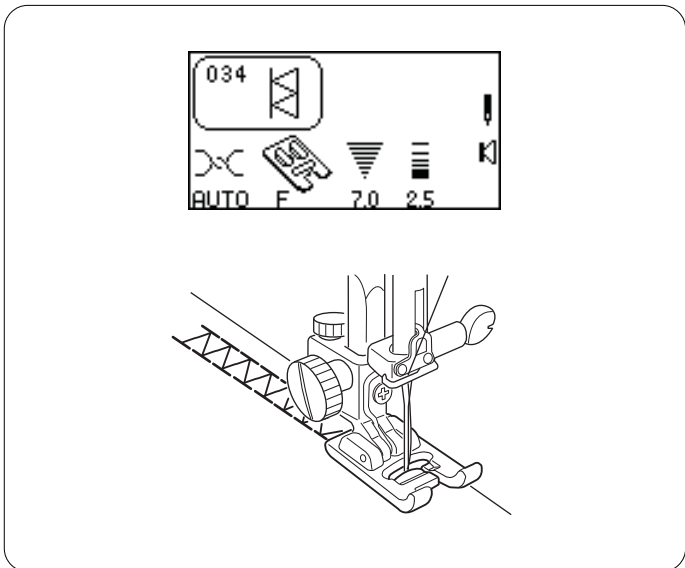


### 오버록 스티치

니트 또는 중간두께의 신축성있는 원단을 오버록하거나, 새틴 처리를 할때 사용합니다.

033을 선택하세요.

오버록 바느질을 한 다음, 원단의 가장자리를 잘라줍니다.



### 이중오버록 스티치

이 바느질은 오버록 전용 재봉기와 같은 효과의 바느질을 할 수 있습니다.

034를 선택하세요.

그림처럼 원단의 가장자리에 바느질하면 원단이 울지 않고 감침질됩니다.

## SECTION IV - 퀼팅

### 조각붙이기

퀼트를 하기위해 원단조각을 일정하게 이어 붙일때 사용합니다.  
원단을 6.5cm의 일정한 크기로 잘라줍니다.

1번을 선택하세요.

1/4퀼트 노루발을 사용합니다.

원단을 퀼트노루발 아래 검은색 가이드 ①의 오른쪽면에 붙여줍니다.  
바늘위 위치는 가운데 위치(3.5)나 왼쪽위치(4.5)에 설정해서 사용할 수 있습니다.

### 퀼트 바느질

손바느질 효과를 나타낼때 사용합니다.

078번을 선택하세요.

윗실(바늘)에 투명사를 선택하고 아랫실(복실)은 60수 면사를 사용합니다.

윗실의 장력은 필요에 따라 "6"까지 조정합니다.

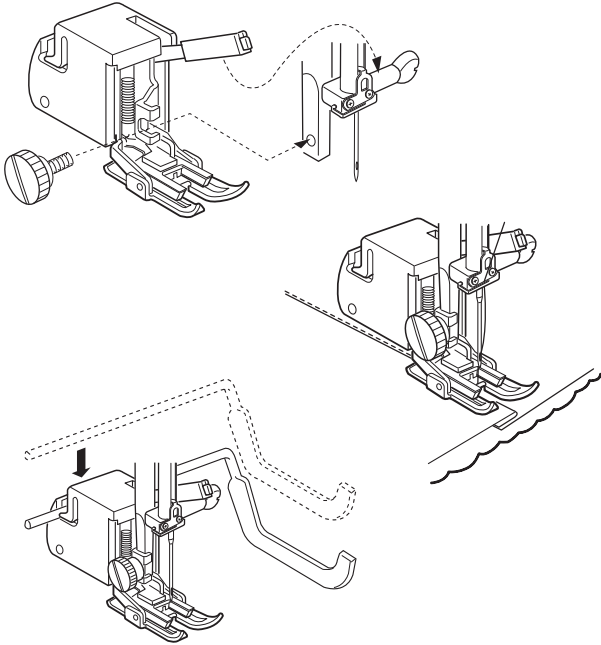
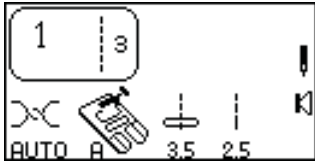
원단과 원단사이에 충전재를 넣고 바느질을 합니다.

### 퀼트가이드

긴 간격을 일정하게 바느질하는 가이드입니다.

퀼트가이드를 노루발 교환장치 ①의 구멍에 끼우고 나사 ②를 잠근 다음, 처음 재봉선에 가이드를 맞추고 바느질하면, 일정한 간격으로 바느질 할 수 있습니다.

직선 바느질 뿐만 아니라 모든 바느질 모양에서 사용할 수 있습니다.



### 오픈형 워킹풋

재봉중 컬트원단이 밀리는 것을 방지하기 위해 사용합니다.

#### 장착하기

바늘 상/하 정비버튼을 눌러 바늘을 위로 올려줍니다. 노루발을 들어줍니다.

전원을 끄고 노루발고정나사를 풀고 워킹풋의 누름 막대기를 바늘고정 나사의 윗부분에 걸친다음 단단히 고정시켜줍니다.

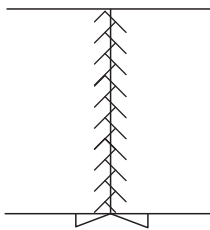
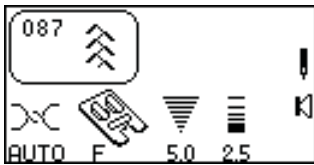
전원을 켭니다.

1번을 선택합니다.  
 땀 길이는 2.5~3.5를 선택하고 노루발 압력은 2또는 3을 선택합니다.

노루발을 들어 아래에 원단을 놓습니다. 솔기선을 따라 일정하게 재봉합니다.

#### 옵션:컬트 가이드

컬트가이드를 장착하면 일정한 간격으로 재봉을 할 수 있습니다.



### 패치워크

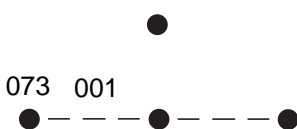
원단을 서로 맞 이을때 사용합니다.

1번을 선택합니다.

먼저 원단을 겹쳐 솔기부분을 직선바느질 합니다. 그런다음 원단을 펼쳐줍니다.

패치워크 스티치 085~100번을 선택합니다.

넓게 편면을 다시 바느질 합니다.

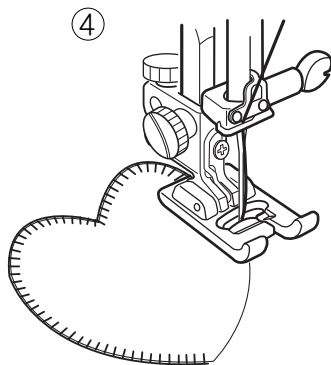
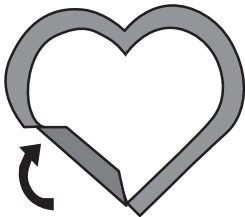
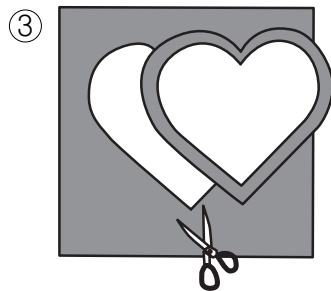
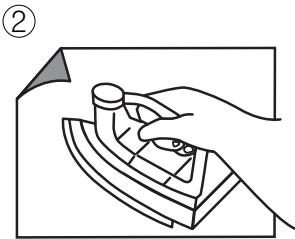
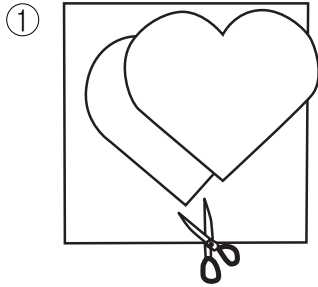
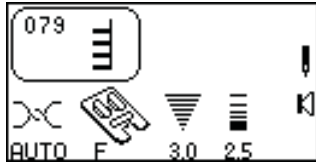


### 프렌치 노트

원단에 누비질 하는 실의 매듭(knot)을 점(點)모양으로 만드는 방법이며 꽃의 심 따위를 누빌 때 사용합니다.

073을 선택합니다.  
 윗실 장력은 5~8을 설정합니다.

스티치 조합기능을 이용하여 여러개의 프렌치 노트를 만들 수 있습니다.



## 단추 어플리케

누비이불에 어플리케 장식을 하기위해 이 방법을 사용합니다.

079,080,081,082번을 선택하세요.

자수사를 이용하면 더 예쁜 바느질이 되며 노루발의 압력은 "2"로 설정합니다.

- ① 먼저 부직포로 어플리케 조각을 자릅니다.  
(접착식 부직포를 사용하면 편리합니다)

- ② 어플리케 조각을 원단에 대고 다리미로 다려줍니다.

- ③ 원단을 어플리케 조각보다 크게 자른다음 테두리 안으로 접어줍니다.

- ④ 그림과 같이 지그재그 바느질을 이용하여 가장자리를 따라 바느질하여 줍니다.

아플리케 바느질이 끝난 다음 노루발 압력을 "3"으로 다시 맞춰 놓습니다.

## 프리모션 퀼트 or 스티플링

퀼트에 하트나 꽃처럼 큰 디자인을 장식할때 사용합니다.

톱니를 내리고 원단에 각각의 스티치 라인을 교차되게 바느질합니다.

바늘땀을 좀더 촘촘히 하면 더욱 평편하고 깔끔한 스티치가 됩니다.

1번을 선택하세요.

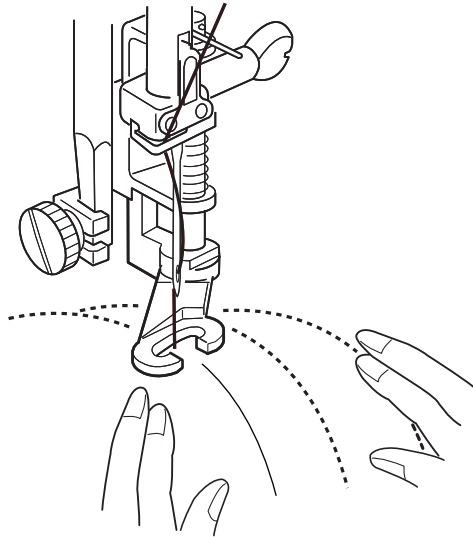
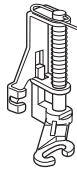
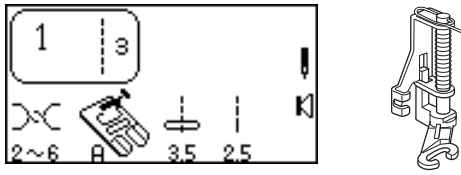
56쪽을 참고하여 프리모션 노루발을 장착합니다.

톱니를 아래로 내려줍니다.

노루발 압력 조절 다이얼을 “1”또는 “2”를 설정합니다.

윗실의 장력은 “3”으로 설정합니다.

노루발 아래에 원단을 내려놓고 원하는 무늬를 만들어 줍니다.

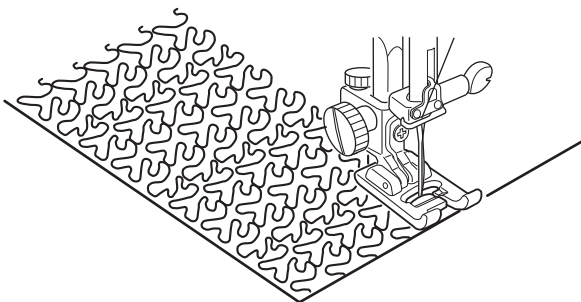


## 스티플링 스티치

미리 프로그램된 스티플링 스티치를 이용하여 퀼트의 좁은 공간을 손 쉽게 만들 수 있습니다.

083을 선택합니다.

원단과 원단사이에 솜을 넣고 재봉을 시작합니다.



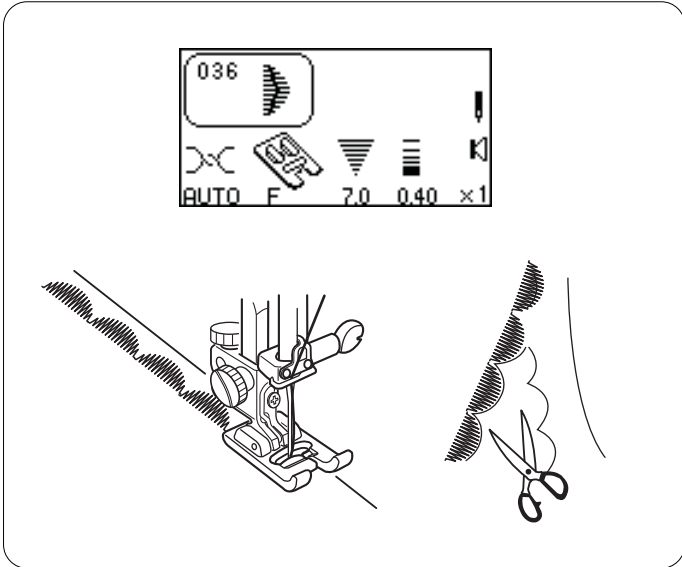
## SECTION V - 장식재봉

### 스칼렙

원단의 끝부분을 아름답게 장식할 수 있습니다.

035,036,038,039를 선택합니다.

예쁜 스칼렙 스티치를 하는 요령은 원단의 끝단에서 약 1cm 정도를 뒤우고 바느질한 다음, 무늬를 따라 원단을 잘라 줍니다.



### 끈을 이용한 장식

끈을 이용하여 독특한 형태의 장식 무늬를 할 수 있습니다.

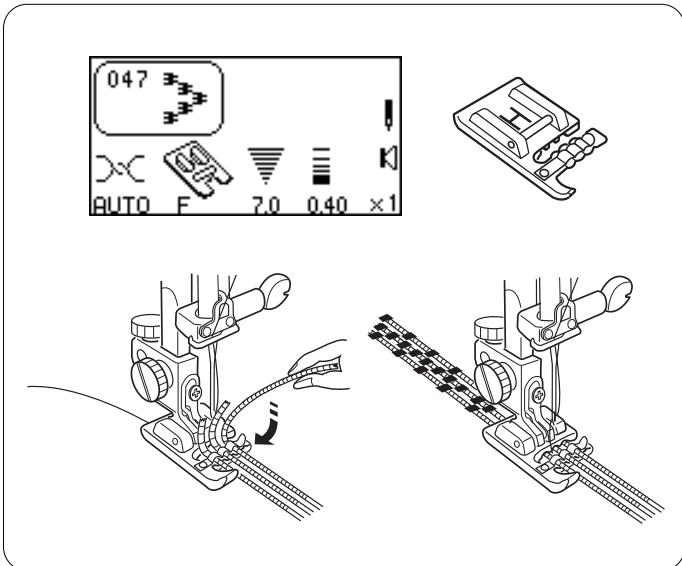
세줄을 사용할때

047번을 선택합니다.

노루발은 코딩(H)노루발을 선택합니다.

코딩노루발의 스프링 구멍에 끈을 끼우고 노루발 밑으로 보냅니다.

끈은 고운 울이나 레이스용 뜨개실을 사용하세요

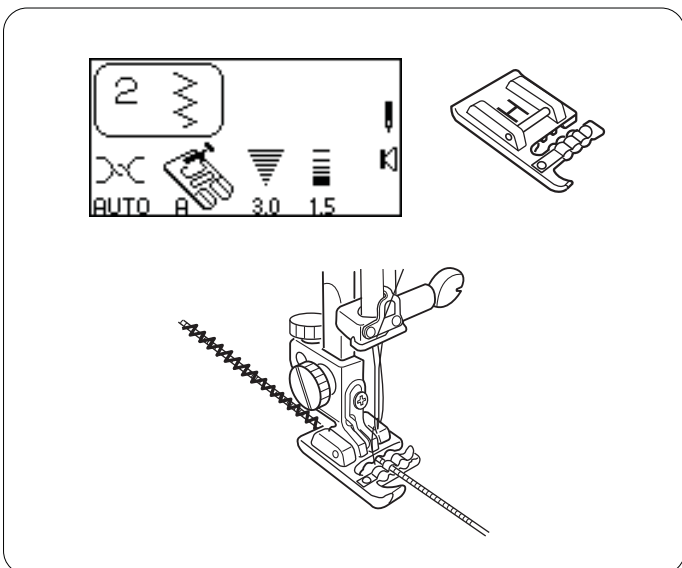


한줄을 사용할때

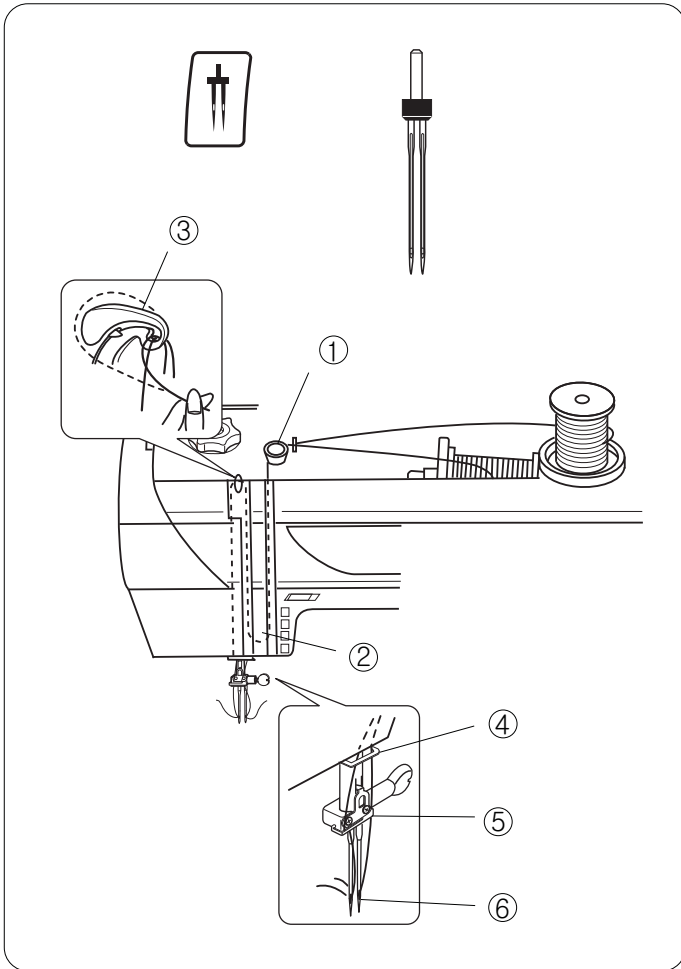
2번을 선택합니다.

노루발은 코딩(H)노루발을 선택합니다.

노루발 가운데에만 끈을 끼우고 지그재그 바느질을 이용하여 땀 폭은 좁게 땀길이는 3.0보다 크게하여 재봉합니다.







## 쌍침 바늘

이름처럼 두개의 바늘을 이용해 실용적인 장식등을 할때 사용합니다.

쌍침을 사용하기 위해서는 "쌍침"버튼을 눌러야 합니다.

쌍침 종류에 따라 여러 종류의 넓이가 있기 때문에 재봉전 확인해 봅니다.

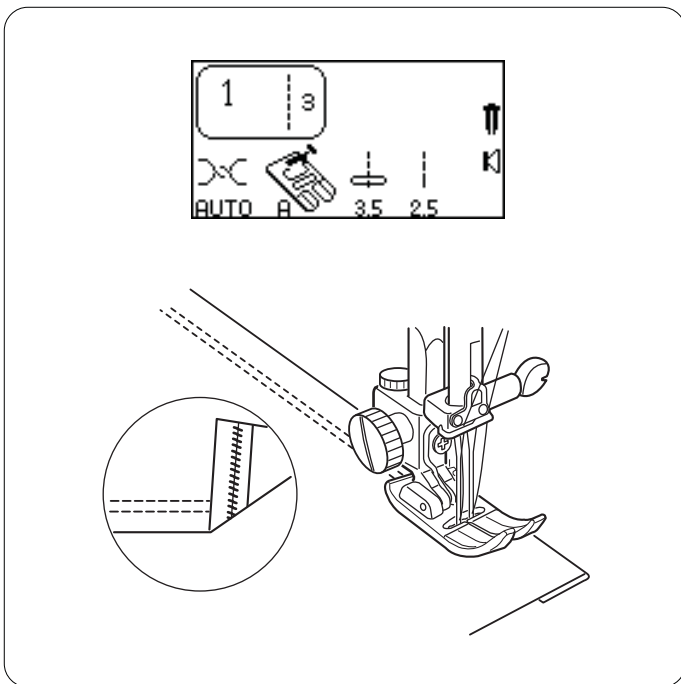
쌍침 바늘의 최대 폭은 2mm쌍침을 기준으로 3.0입니다.  
전원을 끄고 쌍침바늘을 끼워줍니다.  
보조 실패꽃이를 꽂아줍니다.(23쪽 참고)

## 실끼우기

- ①-③ 1번에서 3번까지는 두개의 실을 동일하게 끼워줍니다. (25쪽참고)
- ④ 실가이드 오른쪽에서 왼쪽으로 두개의 실을 끼워줍니다.
- ⑤ 실가이드에서 실을 당겨 하나는 가이드의 왼쪽 다른 하나는 오른쪽에 걸어줍니다.
- ⑥ 실을 바늘 앞에서 뒤로 끼워줍니다.

참고 : 쌍침 사용시 자동실끼우기는 사용할 수 없습니다.

전원을 켭니다.



## 쌍침 말아박기

쌍침을 이용하여 손쉽게 끝단을 처리할수 있습니다.  
쌍침 말아박기는 원단의 앞쪽은 직선이며 뒷면은 지그재그 모양으로 재봉이 되기 때문에 원단을 효과적으로 고정시켜줍니다.

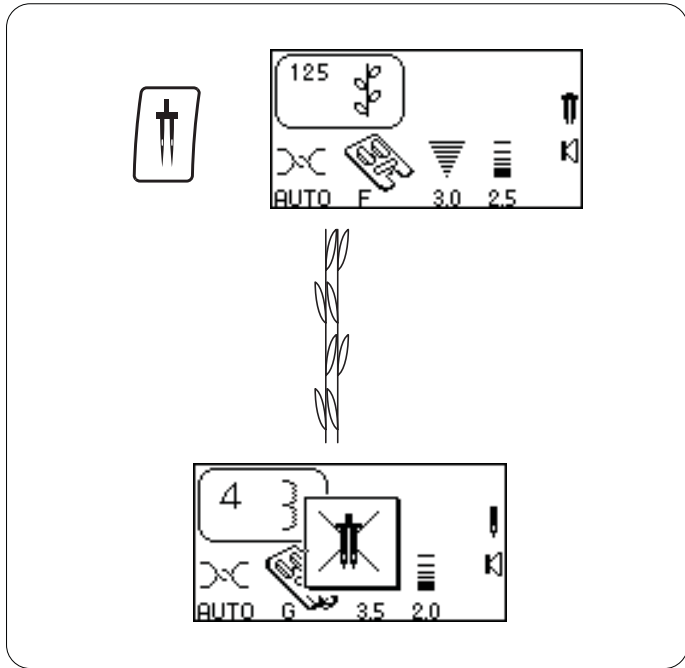
니트원단은 니트전용 쌍침바늘을 사용해야 합니다.

1번을 선택합니다.

"쌍침"버튼을 누릅니다.

단의 끝을 아래쪽으로 접어 준 다음 쌍침을 원단에 꽂아 줍니다.

조심스럽게 일정한 간격으로 재봉합니다.



### 쌍침 바늘 장식 스티치

장식스티치를 선택합니다.

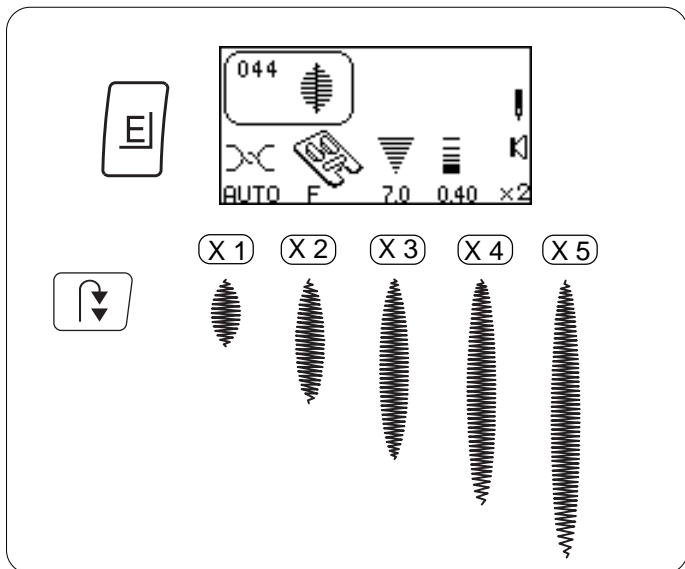
"쌍침 버튼"을 선택합니다. 핸들을 돌려 쌍침이 노루발에 부딪히는지 확인합니다.

원단을 노루발 아래에 내려놓고 재봉을 시작합니다.

쌍침재봉을 끝낸 후 전원을 끕니다. 쌍침을 제거합니다. 일반바늘로 교체합니다.

#### 참고

스티치 종류에 따라 LCD 표시창에 쌍침경고 문구가 나타나면, 쌍침 바늘을 사용할 수 없는 경우도 있습니다. 알파벳, 모노그램(300,400,500번대 스티치)등은 쌍침을 사용할 수 없습니다.



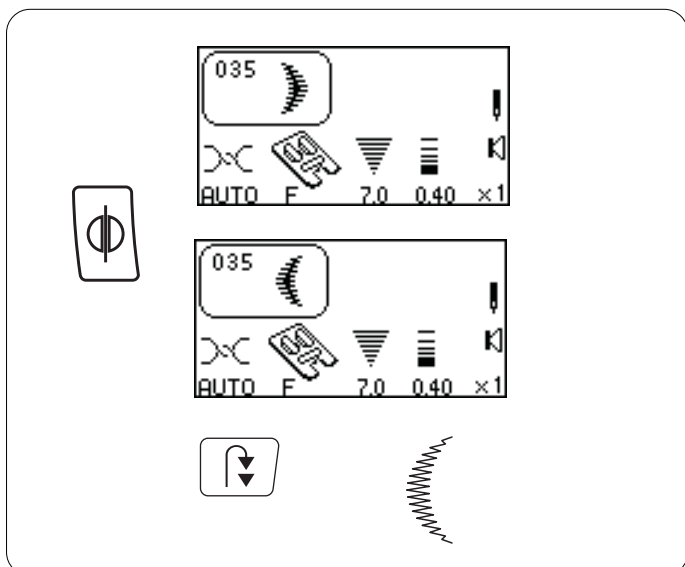
### 새틴 스티치-연장하기

새틴스티치 035-050은 최대 5배까지 길이를 연장할 수 있습니다.

044를 선택합니다.

"연장"버튼을 누릅니다.(한번씩 누를때 마다 연장 길이가 증가합니다.)

노루발 아래에 원단을 내려 놓고 재봉을 시작합니다. "자동 매듭"버튼을 누르면 하나의 스티치가 완성된후 자동으로 매듭됩니다.



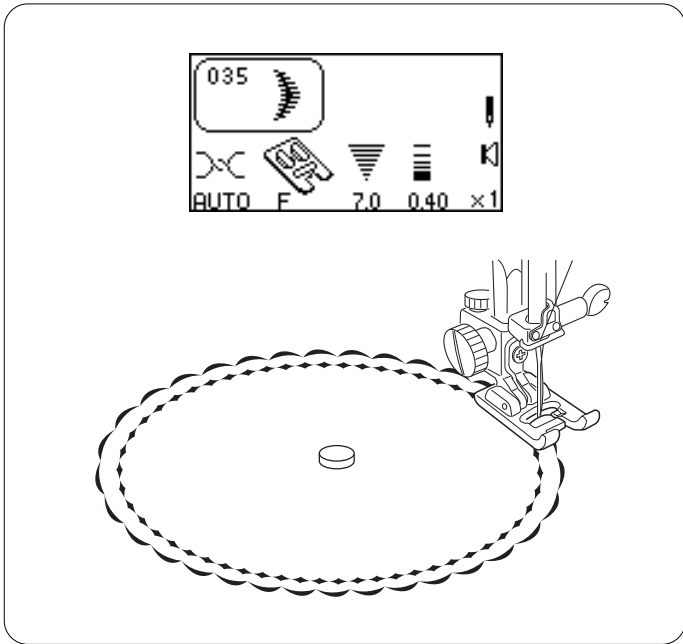
### 좌우반전

스티치의 모양을 좌/우로 변경 할 수있습니다.

035를 선택하세요.

"거울 효과"버튼을 누릅니다.

노루발 아래에 원단을 내려놓고 재봉을 시작합니다. "자동 매듭"버튼을 누르면 하나의 스티치가 완성된후 자동으로 매듭됩니다.



## 원형 바느질

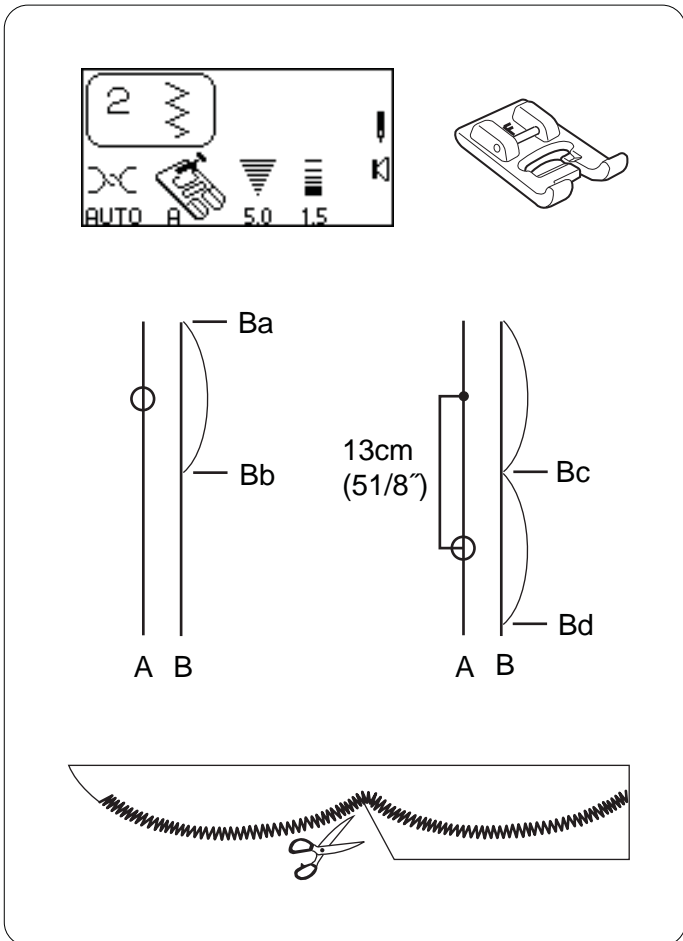
제품에 들어있는 원형핀을 이용하여 원형 바느질을 할 수 있습니다.

노루발 아래에 원단을 내려놓고 보조 테이블의 원형 바느질 포인트와 원형핀을 꽂아 줍니다.  
스칼렙 무늬등을 이용하여 재봉합니다.

장식 스티치를 선택 합니다.

원단의 중심에 원형 핀을 꼽고 보조 테이블의 원형 바느질 포인트에 꽂아 줍니다.

노루발을 내리고 재봉을 시작합니다. 원단이 회전을 잘 할 수 있도록 손으로 가이드 해줍니다.



## 큰 스칼렙 테두리 만들기

스칼렙을 이용하여 원단의 테두리를 아름답게 장식할 수 있습니다.

2번을 선택합니다.

새틴(F) 노루발을 장착합니다.  
스티치의 폭을 2.5 길이는 0.3을 선택합니다.

원단에 1cm간격으로 직선(A,B)을 두줄 그어줍니다.  
원형핀을 왼쪽(A)선에 꼽고 Ba ~ Bb까지 첫번째 스칼렙을 재봉합니다.

처음 원형핀을 꽂은 부분에서 13cm아래에 시작점을 표시합니다. 그 부분에 원형핀을 꼽고 Bc~Bd까지 두번째 스칼렙을 재봉합니다.

원하는 스칼렙 수 만큼 만들어 줍니다.

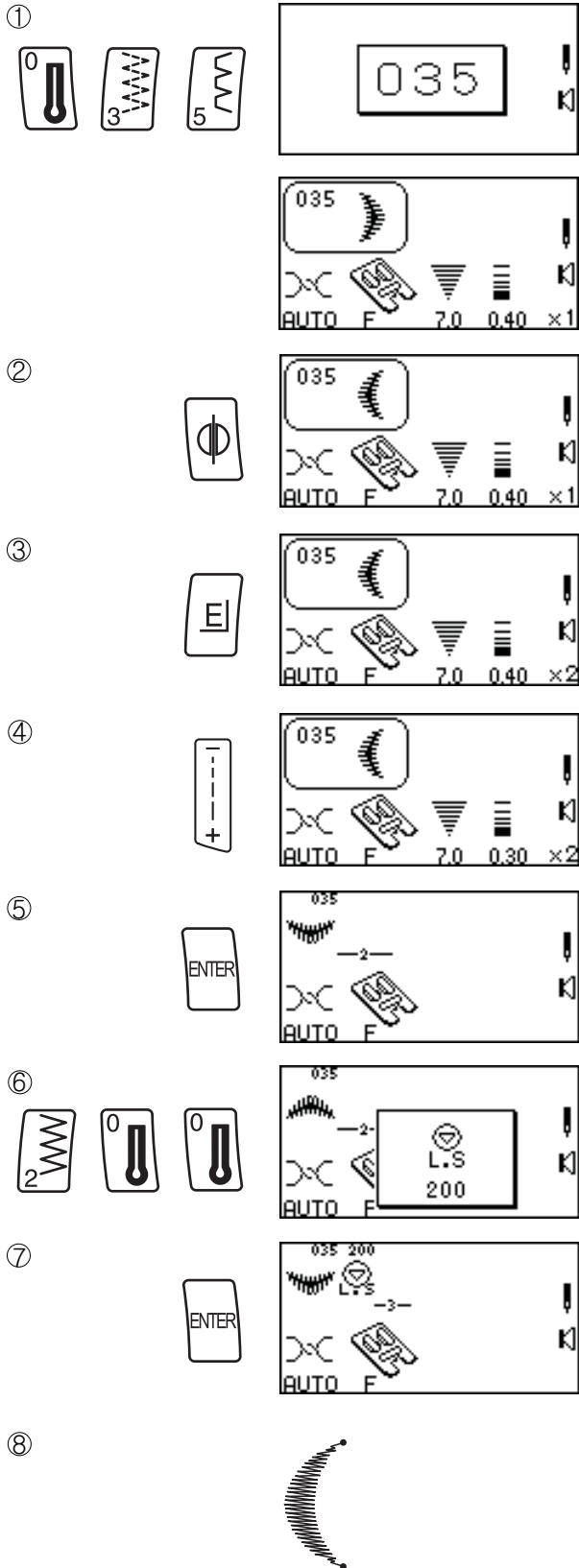
큰 스칼렙을 완성 후 바깥부분을 따라 남은 원단은 가위로 잘라줍니다.

## SECTION VI - 프로그램 편집

### 조합하기

(반드시 바느질 세자리 선택모드가 활성화 되어 있어야 함)

### 자동 매듭후 재봉 끝내기



① 035를 선택합니다.

세자리를 누르고 나면 자동적으로 선택된 스티치의 이미  
지를 보여주는 창으로 넘어갑니다.

② "좌우 반전"버튼을 누르세요

③ "연장"버튼을 누르세요.

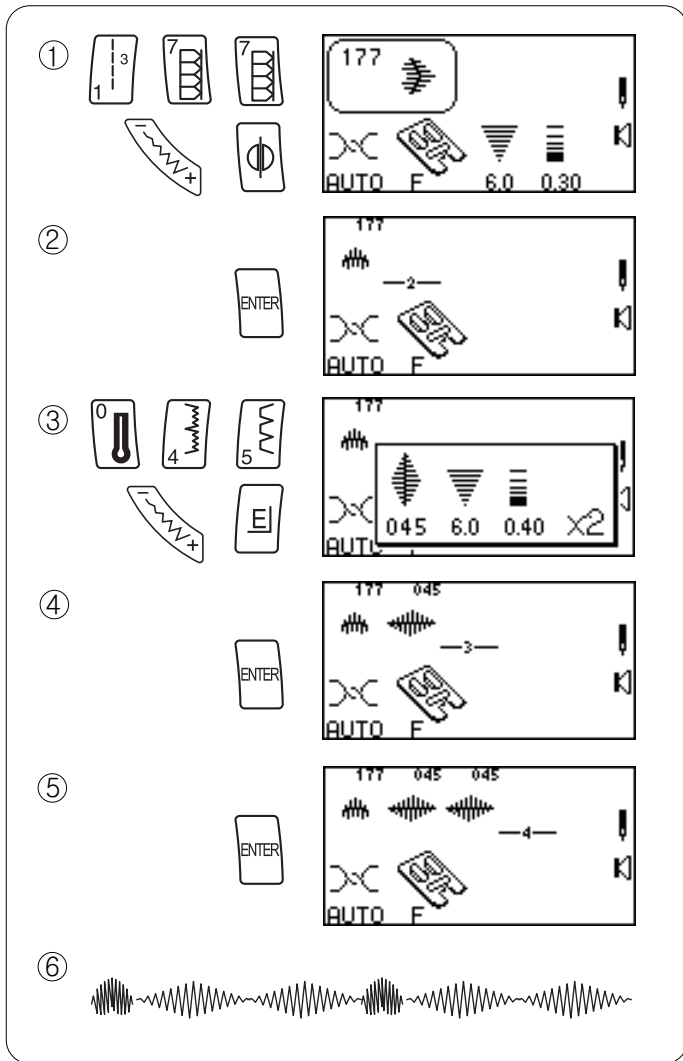
④ "땀길이"버튼을 눌러 길이를 0.30으로 조정합니다.

⑤ "ENTER"버튼을 눌러 입력합니다. 다음 선택할 바느질 위치에  
커서가 깜박입니다.

⑥ 200(자동매듭)을 선택합니다.

⑦ "ENTER"버튼을 눌러 입력합니다.

⑧ 원단과 심감을 노루발 아래에 놓고 재봉을 시작합니다.  
재봉기는 스티치-자동매듭을 순서대로 마치고 자동으로  
멈춥니다.



### 스티치 조합하기

① 177번을 선택합니다.  
(좌우반전,스티치 폭,길이를 버튼을 눌러 조정합니다.)

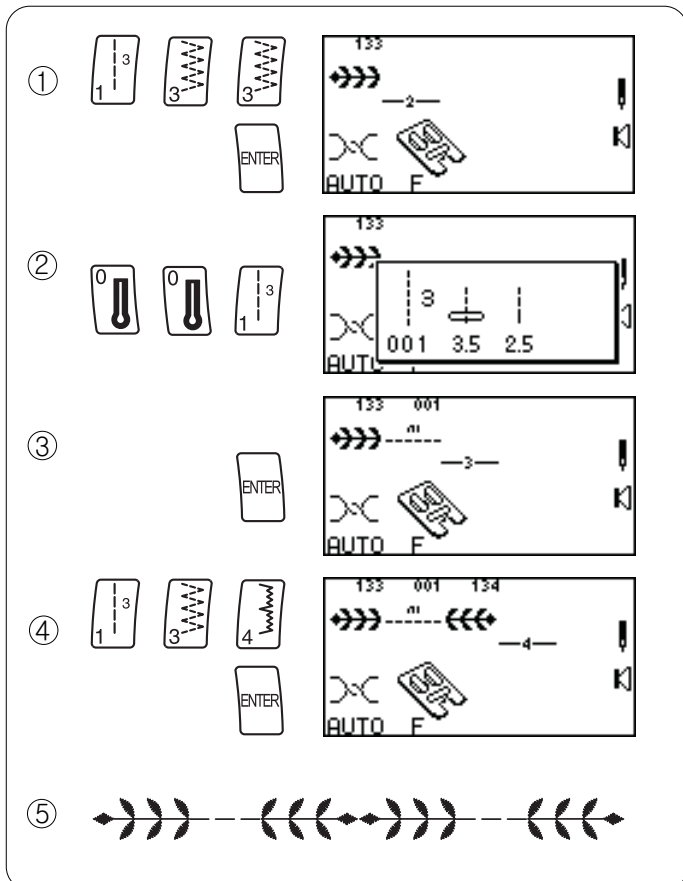
② "ENTER"버튼을 눌러 입력합니다.  
선택할 바느질 위치에서 커서가 깜빡입니다.

③ 045를 선택합니다.  
(연장,스티치 폭,길이를 버튼을 눌러 조정합니다.)

④ "ENTER"버튼을 눌러 입력합니다.

⑤ "ENTER"버튼을 눌러 입력합니다.

⑥ 원단과 심감을 아래놓고 재봉을 시작하면, 저장된 조합순서대로 반복적으로 스티치가 만들어 집니다.  
참고:한가지의 조합순서는 50번까지 반복됩니다.



### 두번째 칼라 넣기

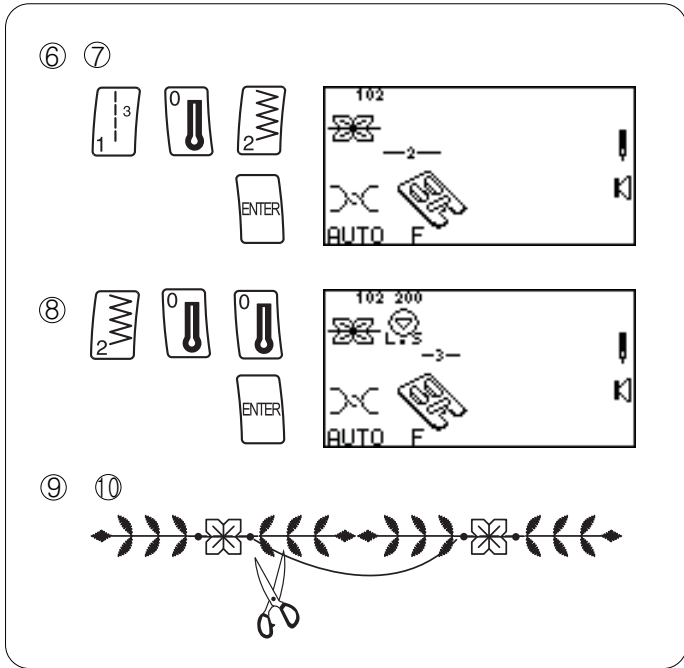
① 133번을 선택하고 "ENTER"를 눌러줍니다.

② 001을 선택합니다.

③ "ENTER"버튼을 눌러 입력합니다.

④ 134번을 선택하고 "ENTER"를 눌러줍니다.

⑤ 원단과 심감을 노루발아래에 놓고 조합된 순서대로 재봉합니다.

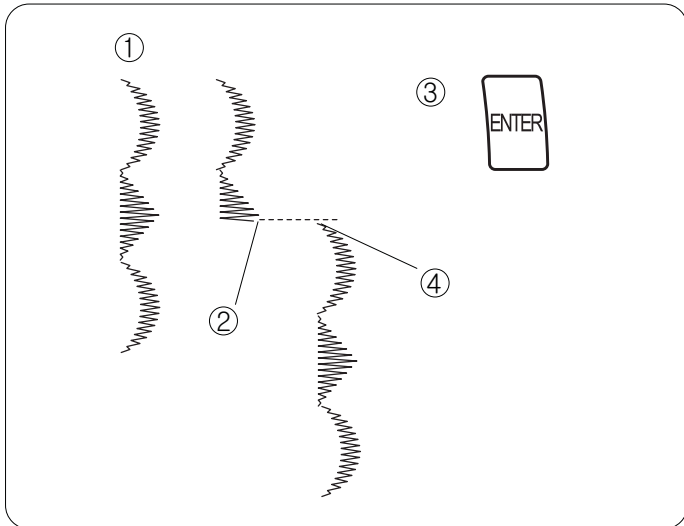


- ⑥ 다른 색상의 실로 교체합니다.
- ⑦ 102를 선택후 "ENTER"버튼을 눌러줍니다.

- ⑧ 200을 선택후 "ENTER"버튼을 눌러줍니다.

- ⑨ 원단과 심감을 노루발 아래에 놓고 나뭇잎 스티치와 직선 스티치 사이에 재봉을 합니다.

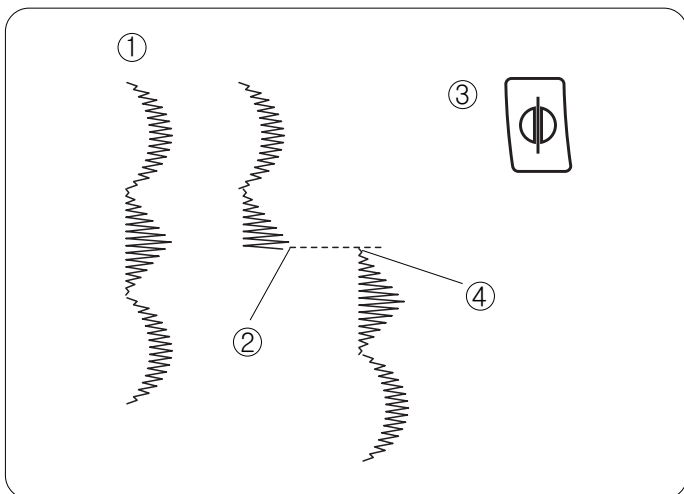
- ⑩ 연결된 실을 잘라줍니다.



### 스티치 조합 처음으로 돌아가기

스티치 조합을 부분적으로 하고 재봉기를 시작점에서 재시작 할수 있습니다.

- ① 바느질 순서를 조합 합니다.
- ② 바느질을 시작합니다. 끝나면 멈춥니다.
- ③ "ENTER"버튼을 눌러주고 원단을 원위치 시킵니다.
- ④ 원단을 노루발 아래에 놓고 재봉을 시작하면 스티치 조합의 처음부터 다시 재봉합니다.



### 스티치 조합 재봉중 미완성된 스티치 다시 재봉하기

- ① 바느질 순서를 조합 합니다.
- ② 바느질을 시작합니다. 끝나면 멈춥니다.
- ③ "좌우반전"버튼을 눌러주고 원단을 원위치 시킵니다.
- ④ 원단을 노루발 아래에 놓고 재봉을 시작하면 미완성된 스티치의 처음부터 다시 재봉합니다.

## 글자 조합하기

세가지의 폰트 스타일이 있습니다.

블록 문자(300번대)

고딕 문자(400번대)

스크립트 또는 모노그램 문자(500번대)

① 315번을 선택합니다.

② "ENTER"버튼을 눌러줍니다.

③ 348번을 선택합니다.

④ "ENTER"버튼을 눌러줍니다.

⑤ 350번을 선택합니다.

⑥ "ENTER"버튼을 눌러줍니다.

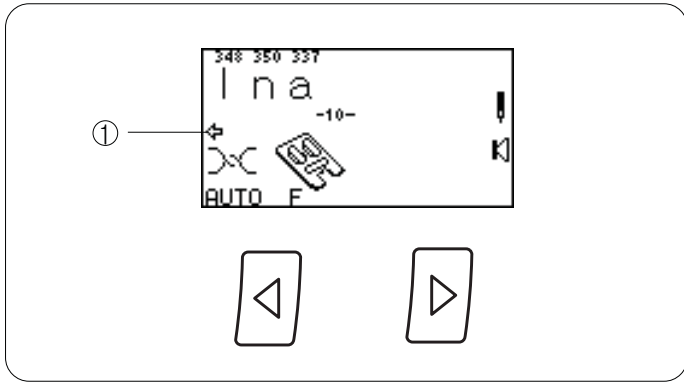
⑦ 337번을 선택합니다.

⑧ "ENTER"버튼을 눌러줍니다.

⑨ 노루발 아래 원단과 심감을 놓고 재봉을 시작합니다.  
고딕문자의 연결된 실은 자르지 마세요.

참고:한메모리에 50개의 문자만 저장됩니다.

만약 문자의 크기를 2/3으로 줄이고 싶다면 "ENTER"버튼을 누르기전 스티치 폭 조절 버튼의 "-"를 눌러줍니다.

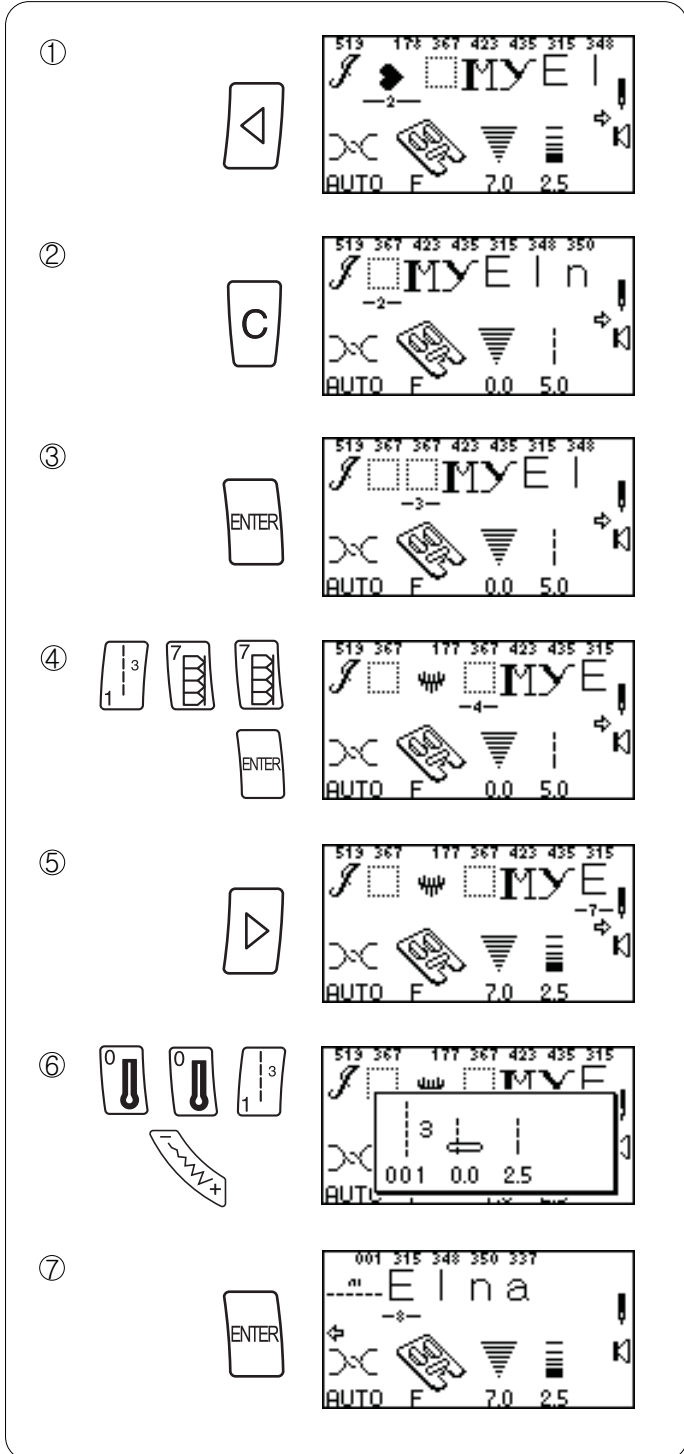


## 바느질조합 미리보기 (유틸리티, 새틴, 장식 또는 문자)

다음의 스티치 숫자(519,094,523,327,357,345,348,356)마다

"ENTER"버튼을 눌러 하나의 메모리로 조합합니다.

LCD화면은 최대 8개의 스티치 모양을 보여줍니다. 스티치 순서 아래에 있는 화살표 ① 방향으로 화면 밖 보이지 않는 스티치가 더있음을 알려줍니다. 커서를 움직이거나 전체과정을 미리보기 하려면 "왼쪽"버튼(또는 오른쪽 버튼)을 누르세요.



## 편집하기

스티치 삭제하기.

① 삭제하고자 하는 스티치 모양 아래에 커서를 놓습니다. 왼쪽/오른쪽 버튼을 눌러 커서를 178번 스티치 밑으로 이동합니다.

② 하트모양의 스티치를 삭제하려면 "C"버튼을 누르세요.

스티치 추가하기

③ 새로 추가하고자 하는 스티치 모양 아래에 커서를 놓습니다. 커서를 367번 아래에 놓습니다.

"ENTER"를 눌러줍니다.

④ 177번 선택후 "ENTER"를 눌러줍니다.

⑤ "오른쪽" 버튼을 눌러 커서를 315번 스티치 아래에 놓습니다.

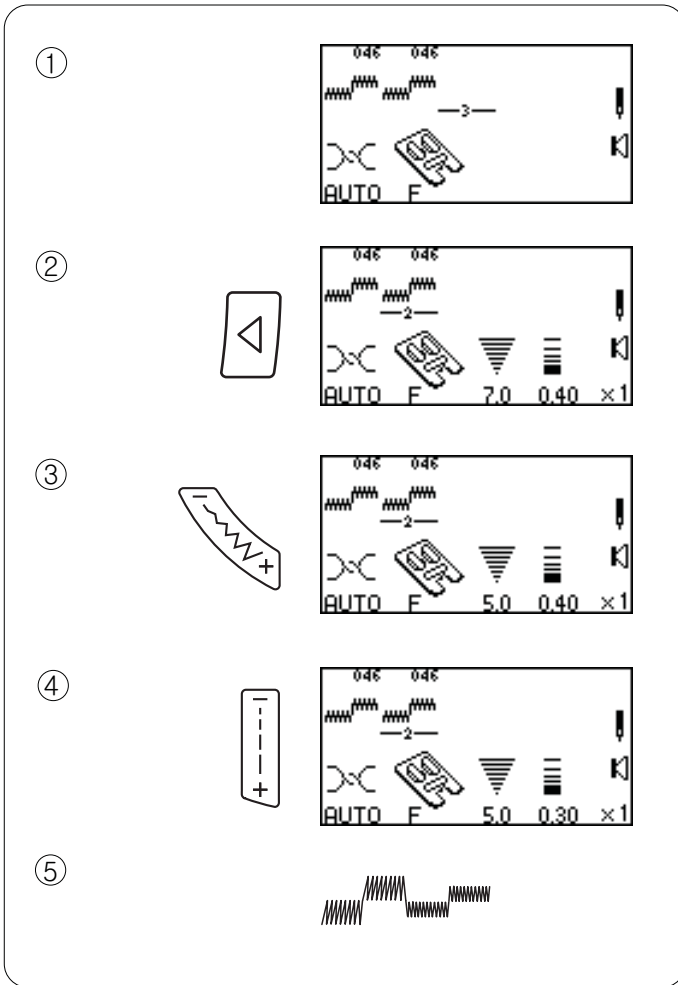
⑥ 001번을 선택합니다.스티치 폭/바늘위치 조정 버튼을 눌러 바늘의 위치를 0.0으로 만들어 줍니다.

⑦ "ENTER"버튼을 눌러줍니다.

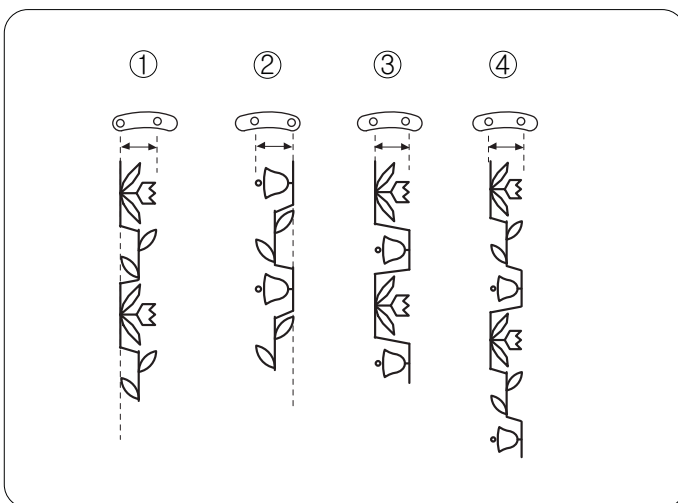


## 땀길이 땀너비 개별적으로 조정하기

조합된 스티치중 커서로 선택된 스티치만 땀너비와 땀길이를 개별적으로 조정가능합니다.



- ① 046번을 두번 선택합니다.
- ② 좌/우측버튼을 이용해 커서를 이동시킵니다.
- ③ 땀너비/바늘위치 버튼의 "-"를 눌러줍니다.
- ④ 땀길이의 "-"버튼을 눌러줍니다.
- ⑤ 노루발 아래에 원단과 심감을 놓고 재봉을 시작합니다.



## 조합된 스티치 조정하기

종종 조합된 스티치의 바늘 시작위치(좌/우/중앙)가 각각 다를 수 있습니다.

본 제품은 자동으로 가장 일반적이고 합리적인 정렬 지점을 결정합니다. 주로 바늘의 시작위치는 아래와 같습니다.

- ① 좌측과 중앙바늘 위치는 좌측정렬
- ② 우측과 중앙바늘 위치는 우측정렬
- ③ 좌측과 우측바늘 위치는 중앙정렬
- ④ 좌측, 중앙 그리고 우측 바늘위치는 중앙정렬

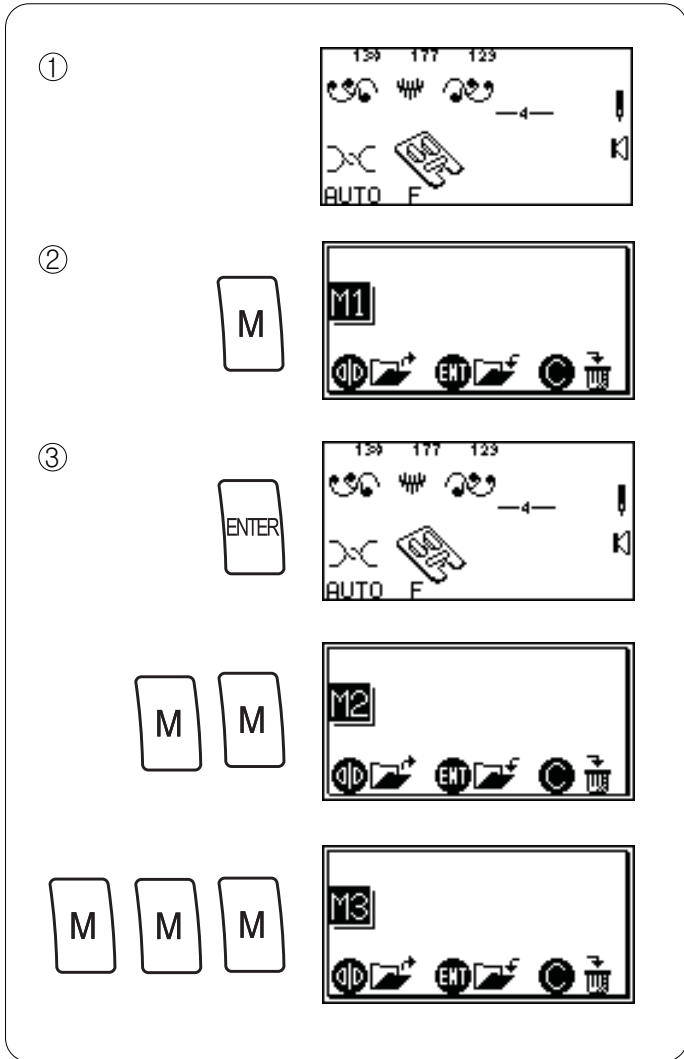
## 영구저장 메모리

제품의 전원을 꺼도 다음에 다시 조합된 메모리를 사용할 수 있습니다. 하나의 메모리는 최대 50개의 스티치 조합을 저장할 수 있고, 메모리는 4개까지 저장이 가능합니다.

### 메모리 저장하기

- ① 130,177,129번을 스티치 조합합니다.
- ② "M"버튼을 한번 눌러줍니다.(M1)
- ③ "ENTER"를 눌러 저장합니다.(모래시계가 잠깐 나타납니다.)

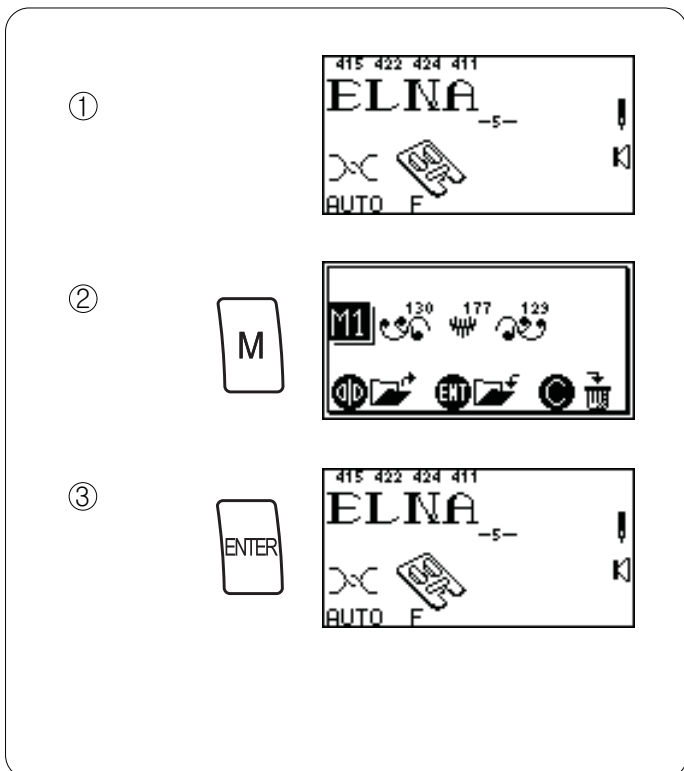
참고:2번 메모리를 활성화 하려면 "M"버튼을 두번, 3번 메모리를 활성화 하려면 "M"버튼을 세번 눌러줍니다.

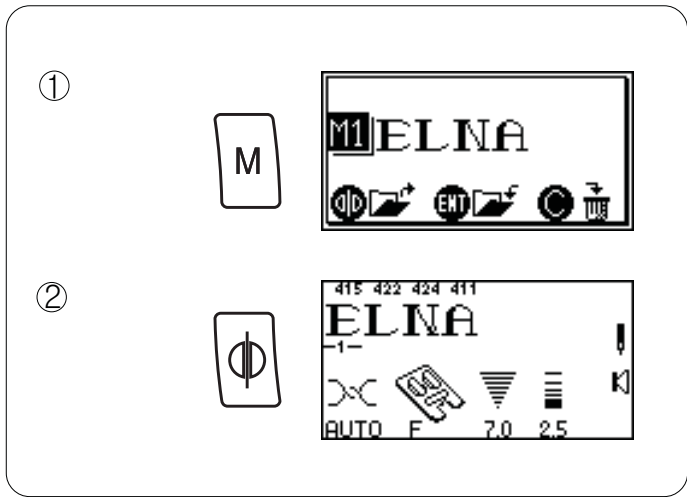


### 메모리 덮어쓰기

- ① 415,422,424,411번을 스티치 조합합니다.
- ② "M"버튼을 한번 눌러줍니다.
- ③ 덮어쓰기 위해 "ENTER"버튼을 눌러줍니다.

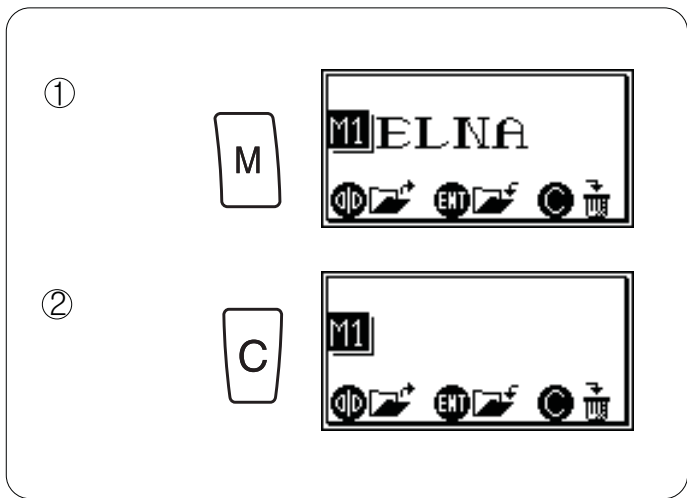
덮어쓰기를 원치 않을때는 "M"버튼을 네번눌러 메모리 옵션에서 빠져 나옵니다.





### 메모리 불러오기

- ① "M"버튼을 눌러줍니다.
- ② "좌우 반전"버튼을 눌러줍니다.



### 메모리 개별 삭제하기

- ① "M"버튼을 눌러줍니다.
- ② "C"버튼을 눌러 삭제합니다.  
(모래시계가 잠깐 나타납니다.)

## SECTION VII - 헤일룸

### 핀턱

패턴조각을 커팅하기 전에 원단에 아름다운 핀턱 장식 무늬를 만들 수 있습니다.

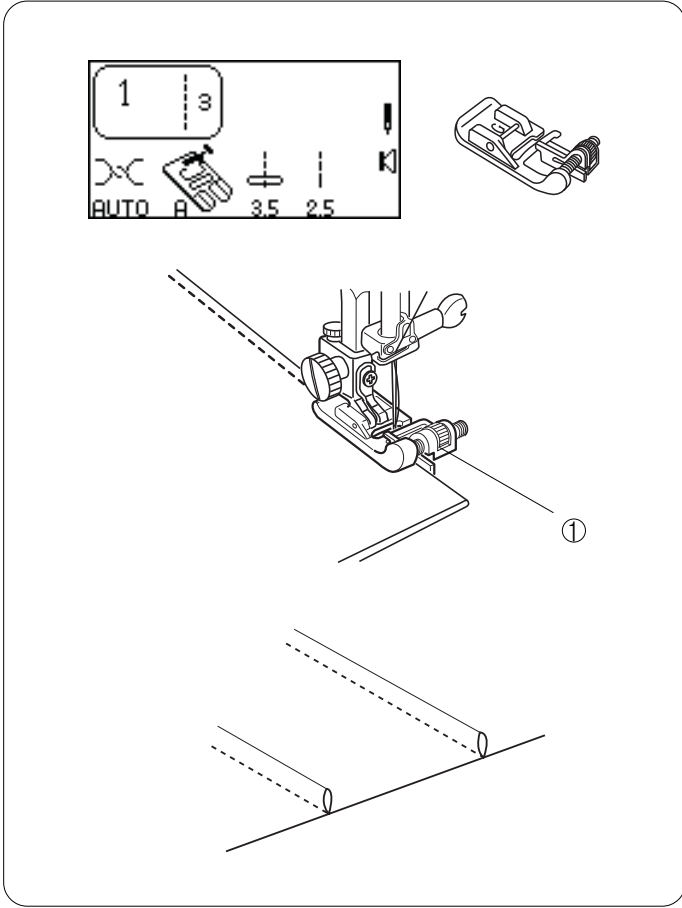
1번을 선택합니다.  
단뜨기(G) 노루발을 장착합니다.

원단에 일정한 간격으로 수성팬을 이용하여 그어줍니다.

원단을 안쪽으로 접어서 노루발 가이드 부분에 원단의 끝부분을 맞추어 줍니다.

핀턱의 높이는 조절나사 ① 를 이용하여 조절합니다.

재봉을 시작합니다.



### 파고팅

블라우스나 드레스의 앞면이나 소매에 사용되는 스티치로서 장식용으로 많이 사용됩니다.

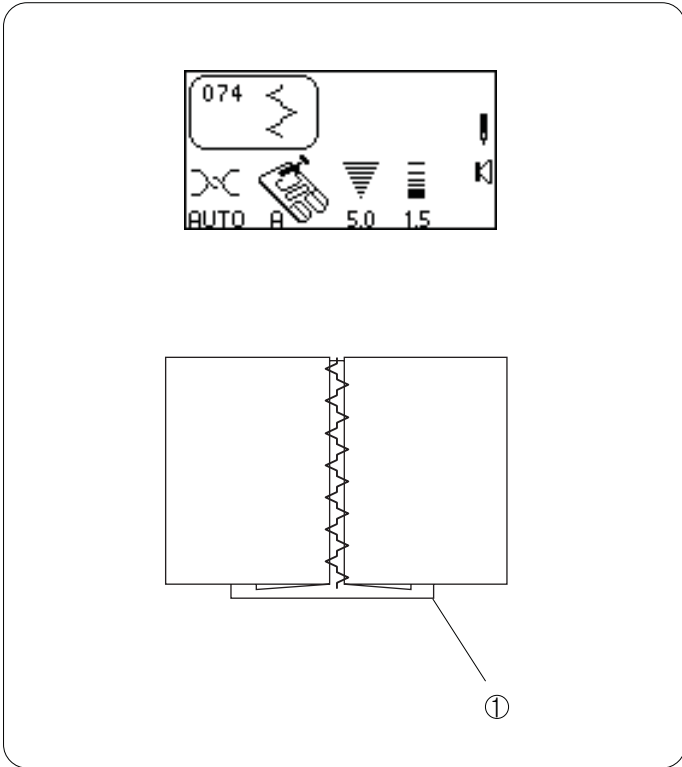
066또는 074번을 선택합니다.

두원단 하나로 이을때 원단 사이에 약간의 간격을 남겨둡니다.  
다음과 같이 원단을 준비하세요.

원단사이에 1/8인치(0.3cm)정도 공간을 남겨두고 종이의 뒷심 ① 을 만들어 접힌 끝단과 같이 시침질 합니다.

1/8인치(0.3cm)여유공간에 바늘을 둔 후 바늘이 접힌 두 원단 위를 교차하면서 지나가는지 확인하며 재봉합니다.

마지막으로 시침질과 종이등의 뒷심을 제거하고 다림질 합니다.



## 술장식 만들기

천의 시실이나 날실을 뽑은뒤 그 자리에 여러가지 무늬를 넣는 서양자수, 손수건이나 식탁보에 쓰입니다.

064또는 080번을 선택합니다.

먼저 가로방향으로 천의 날실을 원하는 길이가 되도록 한 올씩 뽑아줍니다.

노루발을 왼쪽선에 맞추어 재봉합니다.

재봉이 끝난후 남은 부분을 잘라줍니다.

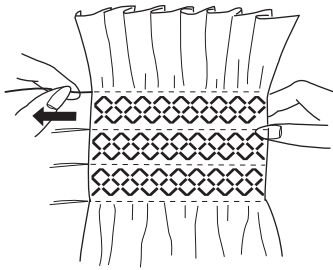
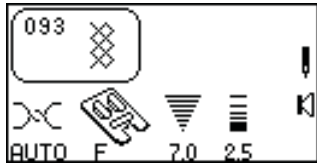
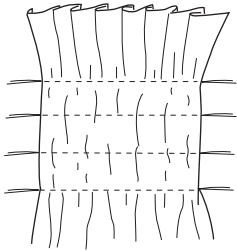
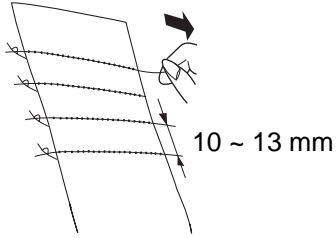
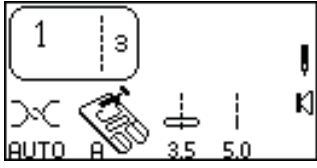
## 드론워크

천의 시실이나 날실을 뽑은뒤 그 자리에 여러가지 무늬를 넣는 서양자수, 손수건이나 식탁보에 쓰입니다.

064또는 080번을 선택합니다.

먼저 가로방향으로 천의 날실을 원하는 길이가 되도록 한 올씩 뽑아줍니다.

그림처럼 재봉하여 반대편으로 돌린다음 위와 같은 방법으로 날실을 뽑아 그림처럼 재봉하여 남은 날실을 뽑아줍니다.



## 스모킹

1번을 선택합니다.

윗실장력은 5.0으로 설정합니다.

얇고 가벼운 원단을 선택하여 주름을 잡을 폭보다 넓게 자르십시오. 3/8"(1cm)간격으로 직선 바느질을 합니다.

한쪽끝을 묶고 실을잡고 반대편실을 잡아 당기며 주름을 잡아줍니다.

093,094또는 095번을 선택합니다.

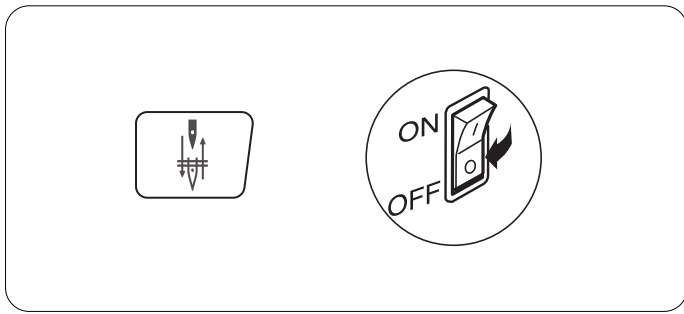
주름잡힌 원단의 직선바느질 사이마다 변경된 스티치로 재봉합니다.

직선바느질한 실을 적당히 잡아당겨 주름을 만들어 줍니다.

## SECTION VIII - 청소 및 관리

### 복집청소

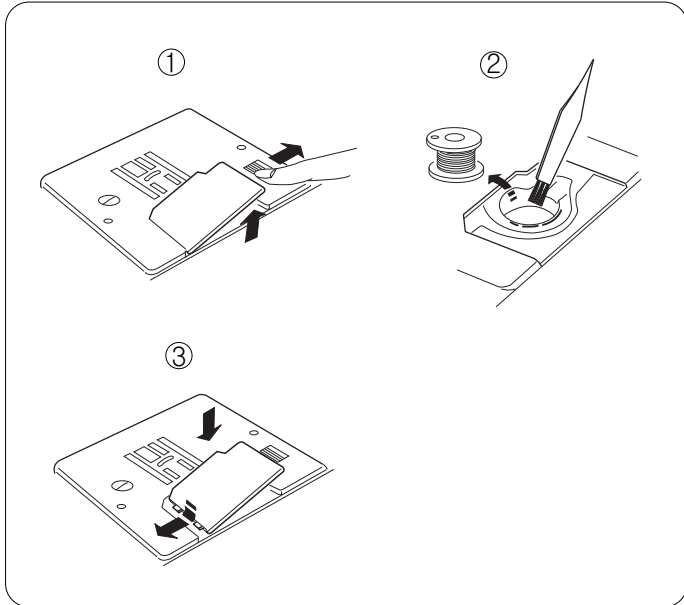
먼저 바늘 위치 조정 버튼을 눌러 바늘을 위쪽으로 이동 시킨후 전원을 끕니다.



① 복집 덮개 스위치를 오른쪽으로 밀면 덮개가 살짝 올라옵니다. 덮개를 열고 그림과 같이 실토리를 빼냅니다.

② 실토리를 꺼낸 후 청소용 솔을 이용하여 내부의 이물질이나 먼지를 제거하여 줍니다.

③ 복집 덮개를 왼쪽 홈에 맞춰 다시 닫아 줍니다.



### 톱니 청소하기

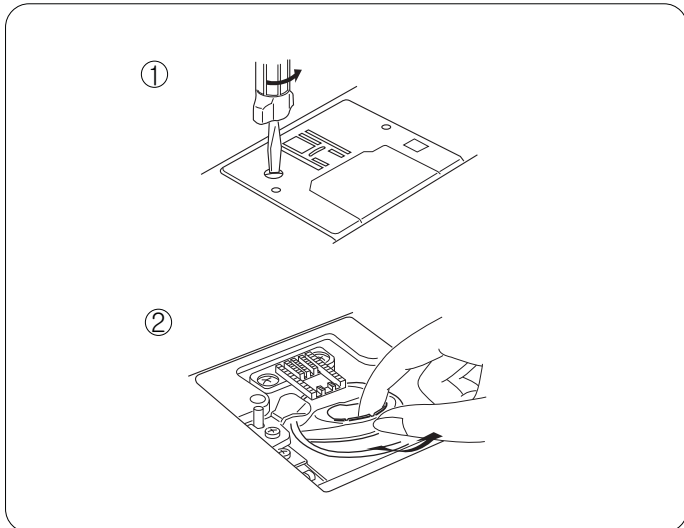
반달집은 윗실과 밑실을 엮어 주는 매우 중요한 역할을 하는 곳이며, 톱니는 원단을 효과있게 밀어주어 깨끗한 박음질이 되도록 하는 역할을 합니다.

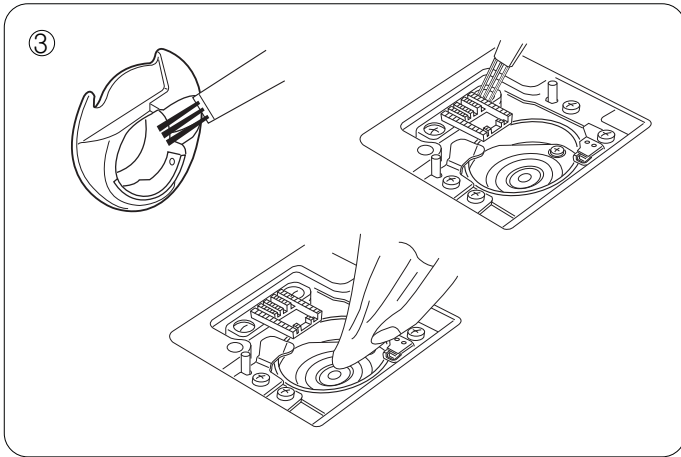
윗실을 실채기에 끼우지 않거나, 윗실 장력 다이얼 조정부분에 실밥이 끼게 되면 반달집에 실이 엉키고, 재봉기가 돌아가지 않는 고장이 일어납니다.

이럴때는 반달집을 청소한 다음 윗실을 다시 끼워보십시오.

① 침판의 나사를 풀고, 홈에 끼워진 침판을 빼줍니다.

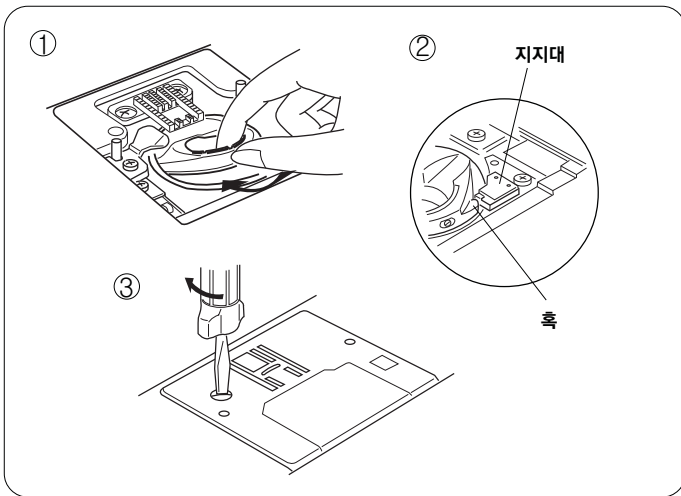
② 원형복집의 앞을 잡고 꺼냅니다.





③ 솔이나 부드러운 천등을 이용하여 원형복집을 청소합니다.

솔을 이용하여 톱니 사이 사이의 실밥이나 먼지를 제거하며 가마부분도 함께 청소합니다.

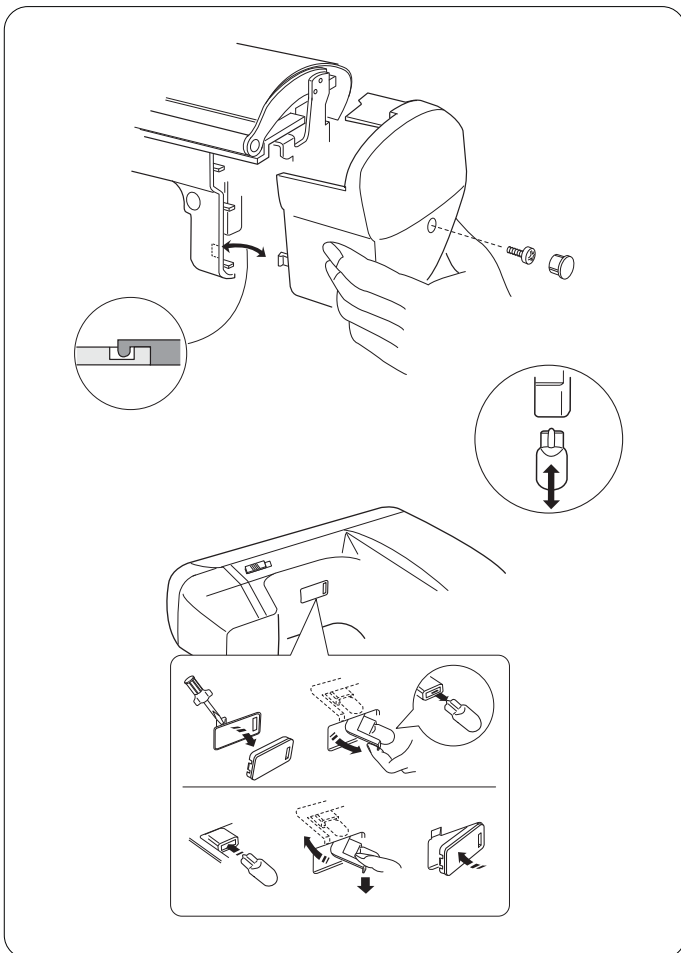


### 원형복집 조립하기

① 원형복집의 앞쪽을 잡고 넣습니다.

② 원형복집의 홈이 지지대의 스프링판에 닿도록 위치를 맞춥니다.

③ 침판의 앞면이 홈에 맞도록 끼운다음, 나사를 단단히 조입니다.



### 램프교환하기

작은 드라이버를 이용하여 면판의 캡을 열고, 안에 있는 나사를 풀어 면판을 빼고, 전구를 교환합니다.

전구를 밑으로 당기면 빠지며 새전구를 위치에 맞춰 위로 밀어주면 끼집니다.

### 작업대 전구 교환하기

재봉기를 뒤로 눕혀 작은 드라이버를 이용하여 투명창을 제거하여 줍니다.

전구 고정클립을 바깥으로 잡아당겨 전구를 잡아당겨 빼냅니다.

새전구를 밀어넣은 다음 고정클립을 안쪽으로 밀어주고 투명창을 끼워줍니다.

### 참고



전구는 엘나 전용전구(12V 5W)를 꼭 사용하셔야 됩니다.



## 스티치 차트

001	002	003	004	005	006	007	008	009	010	011	012	013	014	015	016	017	018	019	020
021	022	023	024	025	026	027	028	029	030	031	032	033	034	035	036	037	038	039	040
041	042	043	044	045	046	047	048	049	050	051	052	053	054	055	056	057	058	059	060
061	062	063	064	065	066	067	068	069	070	071	072	073	074	075	076	077	078	079	080
081	082	083	084	085	086	087	088	089	090	091	092	093	094	095	096	097	098	099	100
101	102	103	104	105	106	107	108	109	110	111	112	113	114	115	116	117	118	119	120
121	122	123	124	125	126	127	128	129	130	131	132	133	134	135	136	137	138	139	140
141	142	143	144	145	146	147	148	149	150	151	152	153	154	155	156	157	158	159	160
161	162	163	164	165	166	167	168	169	170	171	172	173	174	175	176	177	178	179	180
181	182	183	184	185	186	187	188	189	190	191	192	193	194	195	196	197	198	199	200

## 블록문자

301	302	303	304	305	306	307	308	309	310										
<b>1</b>	<b>2</b>	<b>3</b>	<b>4</b>	<b>5</b>	<b>6</b>	<b>7</b>	<b>8</b>	<b>9</b>	<b>0</b>										
311	312	313	314	315	316	317	318	319	320	321	322	323							
<b>A</b>	<b>B</b>	<b>C</b>	<b>D</b>	<b>E</b>	<b>F</b>	<b>G</b>	<b>H</b>	<b>I</b>	<b>J</b>	<b>K</b>	<b>L</b>	<b>M</b>							
324	325	326	327	328	329	330	331	332	333	334	335	336							
<b>N</b>	<b>O</b>	<b>P</b>	<b>Q</b>	<b>R</b>	<b>S</b>	<b>T</b>	<b>U</b>	<b>V</b>	<b>W</b>	<b>X</b>	<b>Y</b>	<b>Z</b>							
337	338	339	340	341	342	343	344	345	346	347	348	349							
<b>a</b>	<b>b</b>	<b>c</b>	<b>d</b>	<b>e</b>	<b>f</b>	<b>g</b>	<b>h</b>	<b>i</b>	<b>j</b>	<b>k</b>	<b>l</b>	<b>m</b>							
350	351	352	353	354	355	356	357	358	359	360	361	362							
<b>n</b>	<b>o</b>	<b>p</b>	<b>q</b>	<b>r</b>	<b>s</b>	<b>t</b>	<b>u</b>	<b>v</b>	<b>w</b>	<b>x</b>	<b>y</b>	<b>z</b>							
363	364	365	366	367	368														
.	<b>&amp;</b>	<b>?</b>	<b>!</b>																

## 고딕문자

401	402	403	404	405	406	407	408	409	410										
<b>1</b>	<b>2</b>	<b>3</b>	<b>4</b>	<b>5</b>	<b>6</b>	<b>7</b>	<b>8</b>	<b>9</b>	<b>0</b>										
411	412	413	414	415	416	417	418	419	420	421	422	423							
<b>A</b>	<b>B</b>	<b>C</b>	<b>D</b>	<b>E</b>	<b>F</b>	<b>G</b>	<b>H</b>	<b>I</b>	<b>J</b>	<b>K</b>	<b>L</b>	<b>M</b>							
424	425	426	427	428	429	430	431	432	433	434	435	436							
<b>N</b>	<b>O</b>	<b>P</b>	<b>Q</b>	<b>R</b>	<b>S</b>	<b>T</b>	<b>U</b>	<b>U</b>	<b>W</b>	<b>X</b>	<b>Y</b>	<b>Z</b>							
437	438	439	440	441															
.	'	<b>?</b>	<b>!</b>	---															

## 스크립문자

501	502	503	504	505	506	507	508	509	510										
<i>1</i>	<i>2</i>	<i>3</i>	<i>4</i>	<i>5</i>	<i>6</i>	<i>7</i>	<i>8</i>	<i>9</i>	<i>0</i>										
511	512	513	514	515	516	517	518	519	520	521	522	523							
<i>A</i>	<i>B</i>	<i>C</i>	<i>D</i>	<i>E</i>	<i>F</i>	<i>G</i>	<i>H</i>	<i>I</i>	<i>J</i>	<i>K</i>	<i>L</i>	<i>M</i>							
524	525	526	527	528	529	530	531	532	533	534	535	536							
<i>N</i>	<i>O</i>	<i>P</i>	<i>Q</i>	<i>R</i>	<i>S</i>	<i>T</i>	<i>U</i>	<i>V</i>	<i>W</i>	<i>X</i>	<i>Y</i>	<i>Z</i>							
537	538	539	540																
.	<i>®</i>	<b>?</b>	<b>!</b>																

## 옵션악세사리

엘나는 재봉기에 알맞은 여러가지 악세사리가 준비되어 있습니다. 악세사리는 좀더 재봉하기에 쉽도록 여러분들을 도와드립니다.


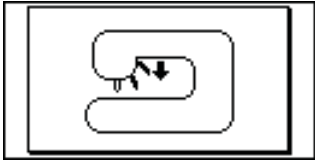

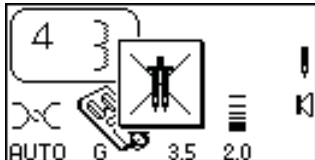
다음과 같은 옵션이 있습니다.



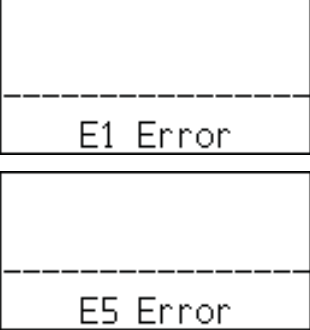
옵션구입: [www.misingmart.co.kr](http://www.misingmart.co.kr)

Part Number	Accessory Name	Part Number	Accessory Name
495100-20	Open Toe Satin Stitch Foot	395719-90	Walking Foot w/Quilt Guide
495470-20	Appliqué Foot	395719-22	Quarter Inch Foot
395719-13	Piping Foot	395719-28	Ruffler
395719-27	Fringe/Looping Foot	395719-12	Gathering Foot
395719-14	Pintuck Foot, Narrow	395719-11	Bias Binder Foot
395719-16	Cord Guide, Narrow	395719-33	Hemmer Foot, 2 mm
395719-15	Pintuck Foot, Wide	395719-20	Straight Stitch Foot
395719-17	Cord Guide, Wide	395719-19	Roller Foot
395719-09	Pearl/Bead Foot 2 mm	395719-21	Teflon Foot
395719-10	Pearl/Bead Foot 4 mm	495010-20	Zipper Foot, Invisible
395719-02	Fagoting Plate, Narrow	395719-78	Button Sewing Foot
395719-03	Fagoting Plate, Wide	424630-10	Rug Making Fork
395719-04	Elastic Gatherer w/Plate, 7.5 mm	395719-23	Special Bobbin Case
395719-05	Elastic Gatherer w/Plate, 10 mm	395721-56	Circular Sewing Device
395719-06	Elastic Gatherer w/Plate, 13 mm	395719-51	Seam Guide
395719-18	Ribbon/Sequin Foot	395731-94	Straight Stitch Needle Plate
495050-20	Embroidery/Darning Foot		
395719-26	Walking Foot		

## 경고 메시지

제품에 이상이 있으면 삐~소리와 함께 LCD표시창에는 표시가 됩니다.

메세지	원 인	해 결
	<p>속도 조절기를 발로 밟고 있는 상태에서 전원을 켰을때</p>	<p>속도조절기를 뗀다가 다시 눌러줍니다.</p>
	<p>재봉하기전 노루발이 올라가 있을때 재봉하면서 노루발을 들어올릴때</p>	<p>노루발을 내려줍니다. 노루발을 내려줍니다.</p>
	<p>매듭 바느질이 끝난후 완료표시</p>	<p>다른 재봉을 시작합니다.</p>
	<p>쌍침을 사용할수 없는 스티치를 사용했을때 표시됩니다.</p>	<p>쌍침이 가능한 스티치를 선택합니다.</p>

메세지	원 인	해 결
	<p>길이 연장이 불가능한 스티치에서 연장버튼을 눌렀을때</p>	<p>연장버튼은 새틴스티치에서만 가능합니다.</p>
	<p>실이 실채기에 걸려있지 않거나 실토리 부분에 엉켜있어서 재봉기가 멈췄을때</p> <p>실토리의 실을 감는 동안 실토리 감기 장치에 실이 엉켜 움직이지 않을때</p>	<p>실을 실채기에 다시 걸고 약 15초후에 사용하세요.</p> <p>전원스위치를 끄고 실을 제거하세요</p>
	<p>재봉기가 작동을 멈추고 "E~ Error"같은 메세지가 표시될때</p>	<p>제품 구입처나 A/S센터에 연락바랍니다.</p>
	<p>LCD화면에 아무것도 표시 되지 않을때</p>	<p>전원스위치를 껐다가 5초후에 다시 켜세요</p>

## 재봉이 안될때 간단한 점검법

상 태	원 인	참 고
윗실이 끊어지는 경우	<ol style="list-style-type: none"> <li>1.실이 바늘에 꿰어져 있는지 확인합니다.</li> <li>2.윗실 다이얼의 장력이 너무 강한지 확인합니다.</li> <li>3.바늘끝이 뭉뚝하거나 구부러져 있는지 확인합니다.</li> <li>4.바늘끝이 제대로 끼워져 있는지 확인합니다.</li> <li>5.윗실과 아랫실이 노루발 아래로 내려 뒤로 한 다음 재봉했는지 확인합니다.</li> <li>6.재봉이 끝난 후 원단을 뒤로 빼냈는지 확인합니다.</li> <li>7.바늘에 맞는 실을 사용했는지 확인합니다.</li> </ol>	<p>25 18 20 20 28 29 20</p>
밑실이 끊어지는 경우	<ol style="list-style-type: none"> <li>1.복집안에 실토리가 제대로 끼워져 있는지 확인합니다.</li> <li>2.복집에 실이 많이 엉켜있는지 확인합니다.</li> <li>3.복집이 파손되었는지 확인합니다.</li> </ol>	<p>24 78-79 복집 교체</p>
바늘이 부러질때	<ol style="list-style-type: none"> <li>1.바늘이 제대로 끼워져 있는지 확인합니다.</li> <li>2.바늘끝이 뭉뚝하거나 구부러져 있는지 확인합니다.</li> <li>3.바늘고정 나사가 풀려져 있는지 확인합니다.</li> <li>4.윗실 장력이 너무 강한지 확인합니다.</li> <li>5.재봉이 끝난 후 원단을 뒤로 빼냈는지 확인합니다.</li> </ol>	<p>20 20 20 18 29 20</p>
땀이 뜨는경우	<ol style="list-style-type: none"> <li>1.바늘이 정확히 끼워져 있는지 확인합니다.</li> <li>2.바늘끝이 뭉뚝하거나 구부러져 있는지 확인합니다.</li> <li>3.원단에 비해 가는 바늘을 사용했는지 확인합니다.</li> <li>4.신축성 원단에는 니트 전용 바늘을 사용합니다.</li> <li>5.윗실과 제대로 끼워졌는지 확인합니다.</li> <li>6.노루발의 압력이 알맞게 사용되었는지 확인합니다.</li> <li>7.바늘이 규격에 맞는지 확인합니다.</li> </ol>	<p>20 20 20 20 25 15 20</p>
주름이 잡히는 경우	<ol style="list-style-type: none"> <li>1.윗실의 장력이 너무 강한지 확인합니다.</li> <li>2.재봉기에 적합한 실을 사용했는지 확인합니다.</li> <li>3.원단에 비해 너무 두꺼운 바늘을 사용했는지 확인합니다.</li> <li>4.원단에 비해 땀길이가 너무 긴지 확인합니다.</li> <li>5.노루발의 압력이 알맞게 사용되었는지 확인합니다.</li> </ol>	<p>18 25 20 11 15</p>
원단이 미끄러질때	<ol style="list-style-type: none"> <li>1.노루발의 압력이 적당한지 확인합니다.</li> <li>2.노루발을 제대로 사용했는지 확인합니다.</li> </ol>	<p>15 5-6</p>
원단이 뒤로 밀려나지 않을때	<ol style="list-style-type: none"> <li>1.톱니에 이물질이 있는지 확인합니다.</li> <li>2.노루발의 압력이 알맞게 사용되었는지 확인합니다.</li> <li>3.땀길이가 너무 짧은지 확인합니다.</li> <li>4.톱니가 침판아래로 내려가 있는지 확인합니다.</li> <li>5.노루발을 제대로 사용했는지 확인합니다.</li> </ol>	<p>78-79 15 11 16 5-6</p>
주름질때	<ol style="list-style-type: none"> <li>1.윗실의 장력이 너무 헐렁한지 확인합니다.</li> <li>2.바늘에 비해 너무 작거나 굵은 실을 사용했는지 확인합니다.</li> <li>3.원단에 비해 땀길이가 너무 긴지 확인합니다.</li> </ol>	<p>18 20 11</p>
재봉기가 움직이지 않을때	<ol style="list-style-type: none"> <li>1.전원코드가 꽂혀있는지 확인합니다.</li> <li>2.실이 복집에 엉켜있는지 확인합니다.</li> <li>3.밑실감기레버가 밑실감기 위치에 있는지 확인합니다.</li> </ol>	<p>9 78-79 23</p>
땀이 뻘뻘 할때	<ol style="list-style-type: none"> <li>1.무늬폭 정밀조절나사를 확인합니다.</li> <li>2.노루발을 제대로 사용했는지 확인합니다.</li> <li>3.윗실의 장력이 너무 강한지 확인합니다.</li> <li>4.땀길이가 원단에 알맞지가 않습니다.</li> </ol>	<p>19 5-6 18 11</p>
단추 구멍이 만들어 지지 않을때	<ol style="list-style-type: none"> <li>1.땀길이가 원단에 알맞지가 않습니다.</li> <li>2.심감을 원단과 함께 사용합니다.</li> <li>3.슬라이더와 스프링홀더 사이에 간격이 있을때</li> </ol>	<p>46 42 46</p>
소음이 날때	<ol style="list-style-type: none"> <li>1.가마에 실이 엉켜있을때</li> <li>2.복집안에 실찌거기가 있을때</li> </ol>	<p>78-79 78-79</p>
재봉기가 멈추고 "Lo" 표시가 나올때	<ol style="list-style-type: none"> <li>1.가마에 실이 엉켜있을때</li> <li>2.복집안에 실찌거기가 있을때</li> <li>3.윗실을 제대로 끼웠는지 확인합니다.</li> <li>4.너무 두꺼운 원단인지 확인합니다.</li> </ol>	<p>78-79 78-79 25 20</p>
E1 ~ E5 에러표시가 나올때	<ol style="list-style-type: none"> <li>1.A/S가 필요합니다.</li> </ol>	A/S 센터 문의

# 품질보증서

제 품 명: 가정용 재봉기

모 델 명:

구 입 일:                   년                   월                   일

고객성명:                   전화:                   주소:

이 제품은 철저한 품질관리와 엄격한 검사과정을 거쳐서 만들어진 제품입니다. 만일 품질보증기간 이내에 정상적으로 사용한 상태에서 발생한 고장의 경우에는 이 보증서 기재내용에 따라 무상으로 수리하여 드립니다. 수리를 의뢰할 때는 이 보증서를 꼭 제시하십시오.

**ELNA KOREA. 엘나 코리아**

서울특별시 영등포구 당산동2가 영등포

## 사용시 주의 사항

수리를 의뢰할 때는 구입일자가 기재된 보증서를 제시해야 충분한 서비스를 받으실 수 있으므로 잘 보관하시기 바랍니다.

제품에 이상이 발생하였을 경우는 본사 A/S센터에 문의하여 서비스를 받으십시오.

## 보증내용

무상 A/S기간은 구입일자로 부터 3년간이며 보증기간 내에 정상적으로 사용한 상태에서 이상이 발생한 경우에는 무상으로 수리하여 드립니다.

전문가에 의한 A/S가 필요한 경우, 택배로 고객지원 센터로 보내 주시면 TEST와 A/S를 거쳐 다시 택배로 반송하여 드리며 수리비와 택배비용은 아래와 같이 처리됩니다.(서울 / 대구 매장에 직접 방문하셔도 A/S및 점검은 가능합니다.)

\*가정용재봉기는 소형가전으로 분류되어 제품에 이상이 있거나 점검을 필요로 하실 경우 출장방문 A/S는 하지 않습니다.

### \*보증기간 이내의 경우

1. 소비자 과실에 의한 파손/사용미숙의 경우 (왕복택배비 본인부담, 부품 유료/수리기술료 무료)
2. 제품 자체에 불량/변형 및 수리가 필요한 경우(왕복택배비, 부품, 수리기술료 무료)
3. 천재지변, 규격에 맞지 않은 전압사용으로 인한 고장(왕복택배비 본인부담, 부품/수리기술료 유료)
4. 보증기간 이내라도 사용으로 인한 자체의 마모/ 수리/ 교체는(왕복택배비 본인부담, 부품/수리기술료 유료)
5. 기타 보증은 소비자 보호원이 권장하는 보증내용에 따라 행합니다.

### \*모터보증 내용

1. 3년이내에 모터자체의 불량에 의한 경우(왕복택배비 전액무료, 모터/수리기술료 무료)
2. 3년~8년사이 모터자체의 불량에 의한 경우(왕복택배비 본인부담, 모터무료/수리기술료 유료)
3. 보증기간이내라도 사용으로 인한 모터자체의 마모(왕복택배비 본인부담, 모터/수리기술료 유료)

\*제품 사용중 마모성 부품/케이스 교환/청소.유지관리/사용미숙/파손등은 보증기간에 무관하게 유상 A/S처리가 됩니다.

\*반품 및 교환 / 환불은 반드시 구매처에서 해드립니다.

A/S 의뢰는 아래 연락처로 연락주시면 성심성의껏 도와 드리겠습니다.

**엘나코리아**

서울본사

대구지사

02-3667-0551

053-555-0181

홈페이지:www.elna-korea.co.kr

쇼핑몰:www.misingmart.co..kr