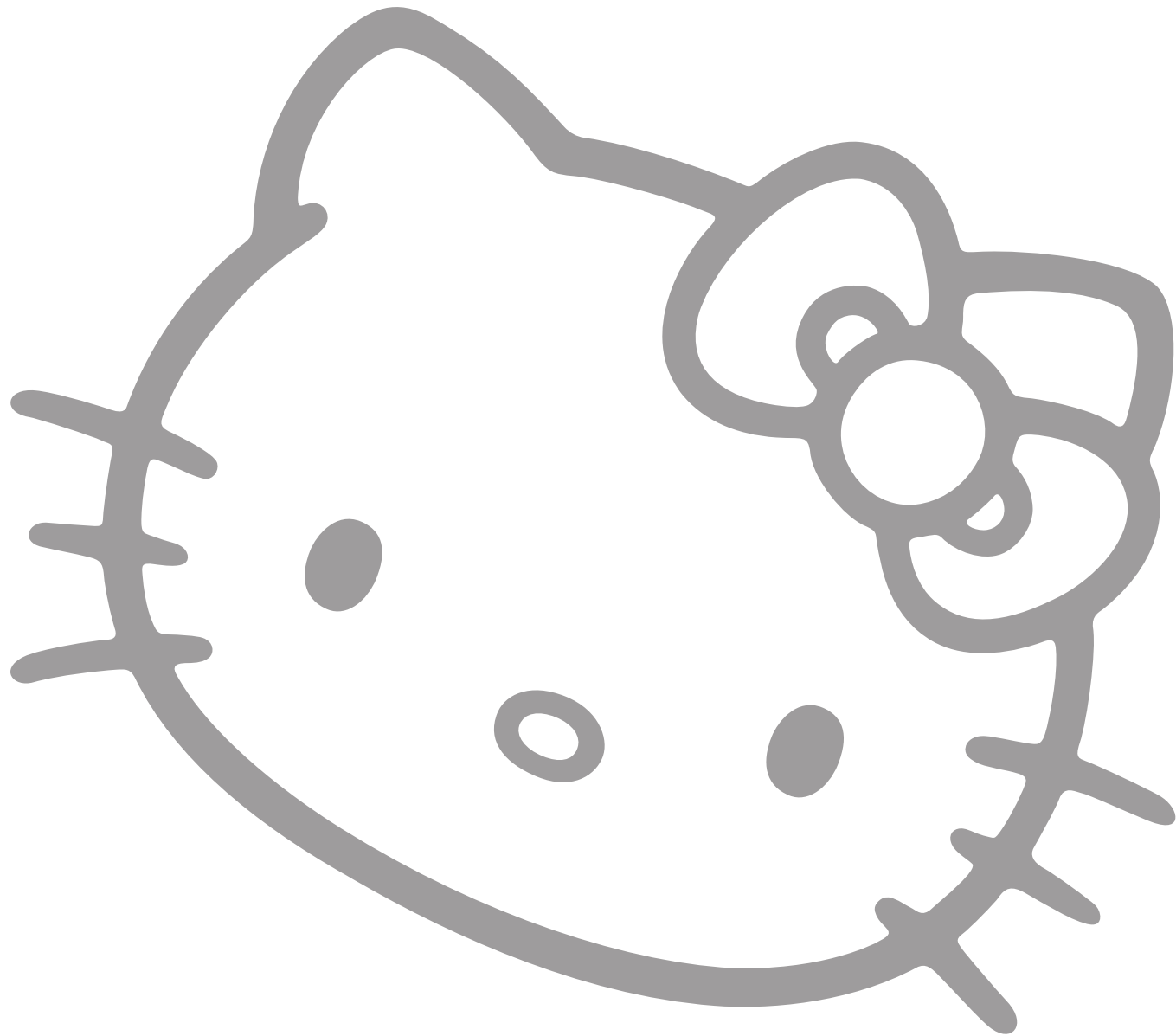


elna  
SWISS DESIGN

# Hello Kitty

헬로키티 미싱 사용설명서



Sanrio  
LICENSE

©1976, 2010 SANRIO CO., LTD.

## 제품사용 안전수칙(필독)

본 ELNA재봉기를 사용시에는 아래의 기본적인 안전수칙을 지켜 사용하셔야 합니다. 사용하기 전에 모든 주의 사항을 반드시 숙지하시기 바랍니다.



### 경고

화상이나 화재, 전기쇼크 및 각종 상해로부터 예방하기 위해 아래사항을 지켜주세요.

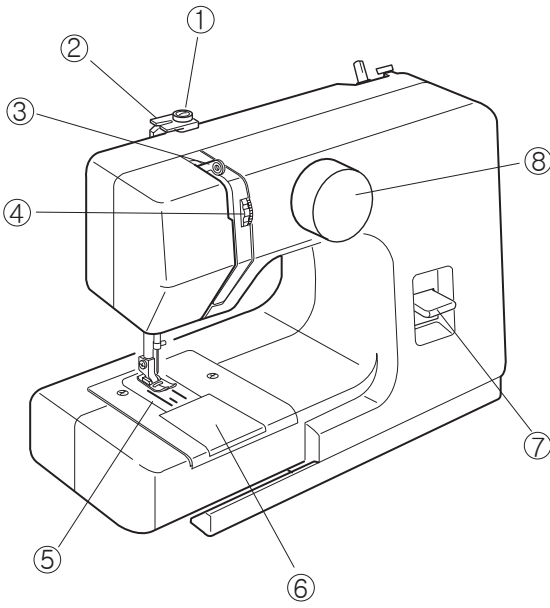
1. 제품에 전원이 연결된 채로 방치해서는 안 됩니다. 제품을 사용하지 않을 때나 사용후, 또는 제품을 수리 점검, 실끼우기, 기능전환, 바늘교환, 칼교환시 반드시 전원을 끄고 전원플러그를 뽑아 주세요.
2. 본 제품의 전압은 가정용 전기 220V 60Hz입니다.
3. 제품 사용시 사용설명서의 내용대로 사용하셔야 하며 제품에 맞는 부품만을 사용하셔야 합니다.
4. 전원을 차단시, 아답터잭을 빼고 아답터를 전원콘센트에서 분리하세요.
5. 제품의 움직이는 모든 부분으로 부터 손가락이 다치지 않도록 조심해야 하고, 특히 재봉중 얼굴을 바늘쪽으로 가까이 하지 마세요.
6. 전원코드나 플러그에 이상이 있거나 작동이 되지 않을때, 제품을 떨어뜨렸거나 충격이 가해졌을때, 물에 빠뜨렸을 경우 절대 제품을 사용하지 마시고 엘나코리아 A/S센터로 연락하여 점검 및 수리를 받으시기 바랍니다.
7. 본 제품은 가정용이므로 그 밖의 용도로 사용하지 마세요.
8. 발판을 누르면 재봉기가 작동하므로 주의하세요.
9. 절대로 제품을 임의로 분해, 수리, 개조하지 마십시오.
10. 어린이가 제품을 가지고 놀거나 보호자 없이 가까이 하지 않도록 주의 하세요.

본 재봉기는 장남감이 아니므로 어린이, 유아, 청소년이 가지고 놀지않도록 주의를 부탁드립니다.(보호자 부재시 반드시 아답터를 제거하시고 재봉기를 안전한 곳에 보관하세요.)

# 목 록

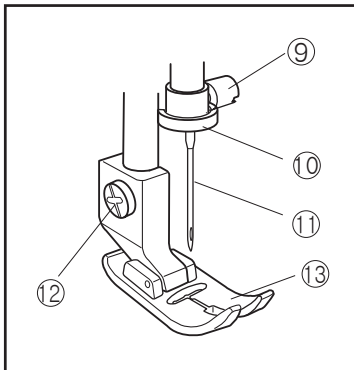
|                         |    |
|-------------------------|----|
| SECTION 1. 제품명칭         |    |
| 부분명칭 -----              | 2  |
| 기본악세서리 -----            | 3  |
| SECTION 2. 바느질 준비하기     |    |
| 전원연결하기 -----            | 3  |
| 속도조절기 -----             | 3  |
| 노루발 올림레버 -----          | 4  |
| 후진레버 -----              | 4  |
| 밑실감기 -----              | 5  |
| 실토리 꺼내기 -----           | 5  |
| 실토리 집어넣기 -----          | 7  |
| 윗실끼우기 -----             | 8  |
| 밑실 끌어올리기 -----          | 9  |
| 바늘교환하기 -----            | 10 |
| 원단과 실 바늘의 관계 -----      | 10 |
| 실 장력조절 -----            | 11 |
| 쉬운 실 조절요령 -----         | 11 |
| 스티치 선택하기 -----          | 12 |
| SECTION 3. 기본바느질        |    |
| 직선바느질 -----             | 13 |
| 마무리 하기 -----            | 13 |
| 바느질 방향 바꿀때 -----        | 14 |
| 지그재그 바느질 -----          | 14 |
| 지그재그 바느질을 응용한 오버록 ----- | 14 |
| SECTION 4. 재봉기 관리하기     |    |
| 복집청소하기 -----            | 15 |
| 문제해결 -----              | 18 |

## SECTION 1. 제품명칭

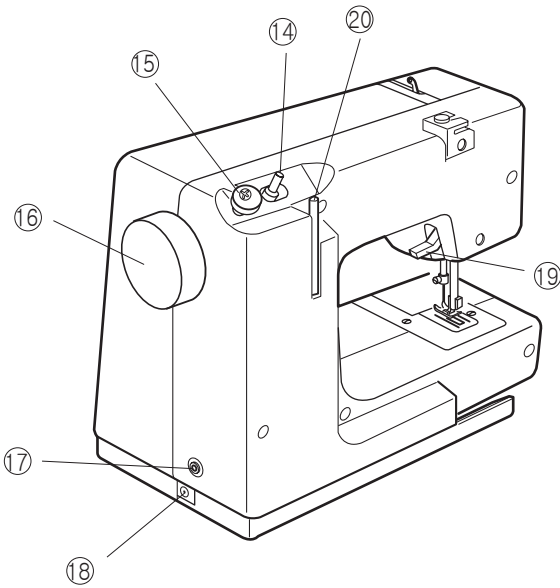


### 부분명칭

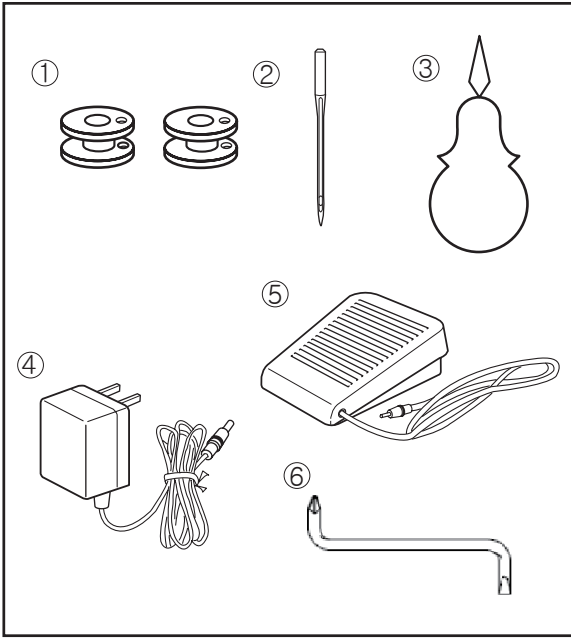
- ① 실토리 감기 가이드
- ② 왓실 가이드
- ③ 실채기
- ④ 왓실 장력 조절다이얼
- ⑤ 침판
- ⑥ 복집커버
- ⑦ 후진레버
- ⑧ 스티치 선택 다이얼



- ⑨ 바늘고정 나사
- ⑩ 바늘대 실 가이드
- ⑪ 바늘
- ⑫ 노루발 고정나사
- ⑬ 노루발



- ⑭ 밀실자동감기 레버
- ⑮ 밀실자동멈춤 장치
- ⑯ 핸들
- ⑰ 속도조절기 콘넥터
- ⑱ 전원연결 콘넥터
- ⑲ 노루발 올림레버
- ⑳ 실패꽃이



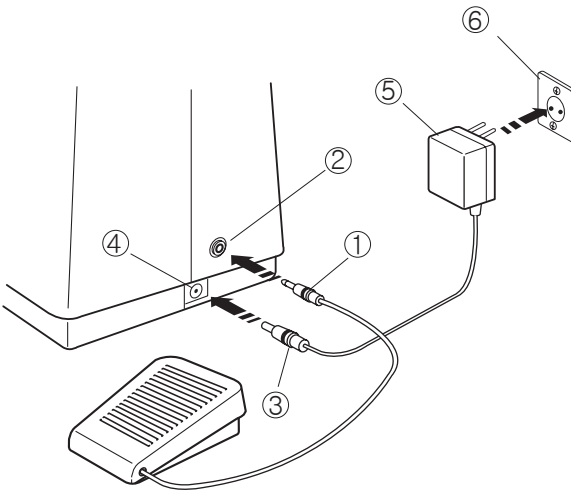
기본악세서리

- ① 실토리
- ② 바늘
- ③ 실끼우기
- ④ AC아답터
- ⑤ 속도조절기
- ⑥ 드라이버(옵션)

SECTION 2. 바느질 준비하기

전원연결하기

**⚠ 경고**  
 AC아답터는 기본악세서리에 포함되어 있으며 절대 다른 용도로 사용하지 마세요.  
 AC아답터를 연결하기 전에 사용전압 및 주파수를 반드시 확인하세요. (220V 60Hz)  
 AC아답터 정격외에 사용금지(DC6V 1000mA)



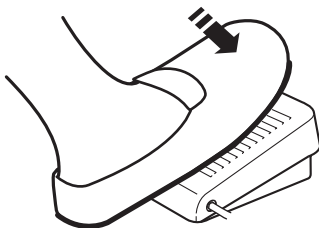
1. 속도조절기의 플러그를 속도조절기 책에 꽂아주세요.
2. AC아답터의 플러그를 AC아답터 책에 꽂아 주세요.
3. AC아답터를 전원소켓에 꽂아줍니다.

- ① 속도조절기 플러그
- ② 속도조절기 책
- ③ AC아답터 플러그
- ④ AC아답터 책
- ⑤ AC아답터
- ⑥ 전원소켓

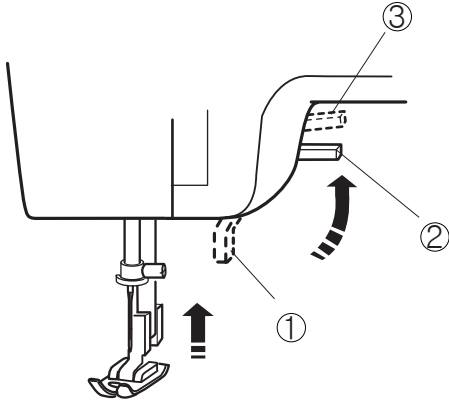
속도조절기

속도조절기를 누른상태에서 전원을 연결하지 마세요.

속도조절기를 누르면 재봉기가 동작합니다.  
 속도조절기를 누른힘을 빼면 재봉기가 멈춥니다.

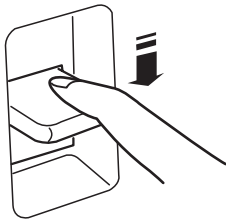


## 노루발 올림레버



노루발 올림레버를 위로 올리면 노루발이 올라갑니다.  
올림레버를 최대위치까지 올리면 기본위치보다 좀더 쉽게 원단을 노루발 아래로 넣을 수 있습니다.  
재봉하기전 노루발을 내리고 시작합니다.

- ① 노루발 올림레버
- ② 기본위치
- ③ 최대위치(약간 힘주어 올려줍니다.)

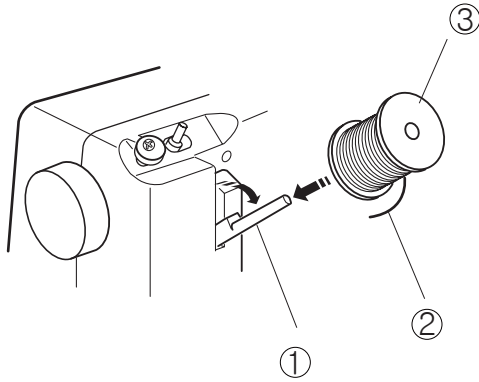


## 후진레버

바느질의 처음과 끝부분에 울이 풀어지지 않게 마무리하기 위하여 되 박음질 할때 사용하며, 누를때만 천이 뒤로 밀려갑니다.(속도 조절기를 누른 상태에서 눌러야 동작됩니다.)

## 밑실감기

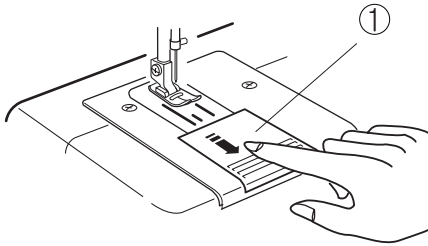
실패꽃이를 재봉기 뒷쪽으로 빼내어 줍니다.  
실패를 꽃아줍니다.  
실패에서 실끝이 보이도록 풀어줍니다.



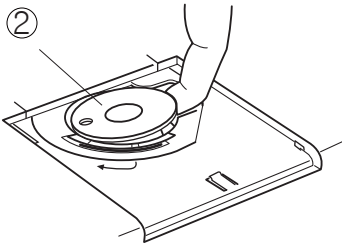
- ① 실패꽃이
- ② 실끝
- ③ 실패(별매)

## 실토리 꺼내기

복집커버를 아래쪽으로 당겨 빼줍니다.



- ① 복집커버

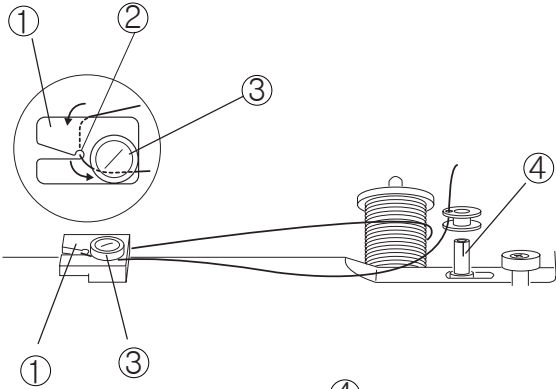


실토리를 그림처럼 위로들어 빼냅니다.

- ② 실토리

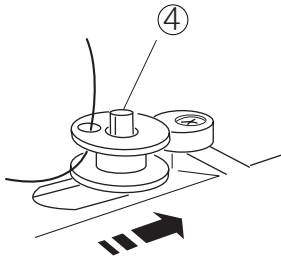
**⚠ 경고**

사양은 언제든지 예고없이 변경될 수 있으며,  
바느질 공간의 움직이는 부품은 절대 만지지  
마세요. 부상의 위험이 있습니다.  
(바늘대, 실채기, 노루발 올림레버등)



실패에서 실을 당겨 실가이드의 아래에서 위로  
올려 홈을 지나 장력 디스크 사이를 지나게  
해줍니다.

- ① 실가이드
- ② 홈
- ③ 디스크

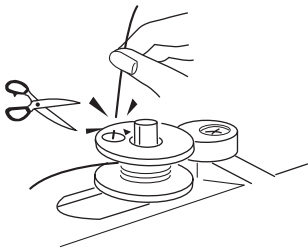


실토리의 안쪽에서 바깥쪽으로 실을 빼내줍니다.

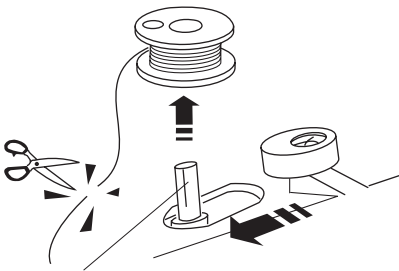
실토리를 밀실자동감기 레버에 꽂아줍니다.

- ④ 밀실자동 감기레버

실토리를 오른쪽으로 밀어줍니다.



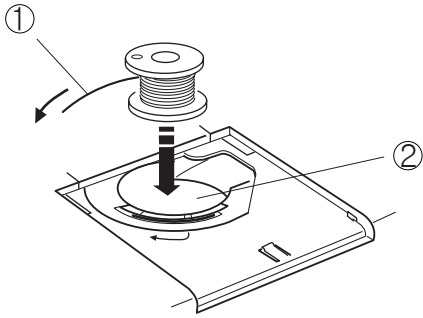
실토리의 위로 나와 있는 실을 손으로 잡고  
발판속도조절기를 밟아 실토리에 실이  
6~8바퀴정도 감기면 그림과 같이 실을  
잘라줍니다.



속도 조절기를 누르게 되면 실토리가 감기며,  
다 감긴 실토리는 자동으로 멈춰지며,  
실토리를 왼쪽으로 밀어 뽐은 다음 실을  
끊어줍니다.

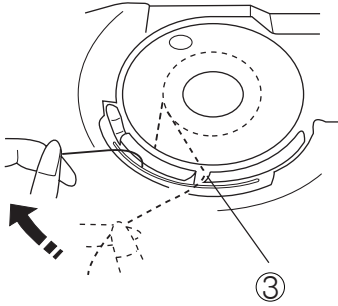


## 실토리 집어넣기



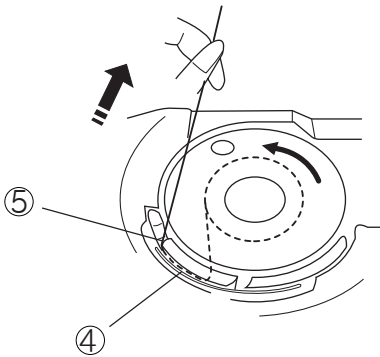
실토리에 감긴실이 시계 반대방향으로 풀리게 잡은 다음 복집에 실토리를 넣어줍니다.

- ① 실
- ② 복집



실끝을 잡고 복집 앞쪽의 홈에서 왼쪽편으로 실을 당겨줍니다.

- ③ 앞쪽 홈

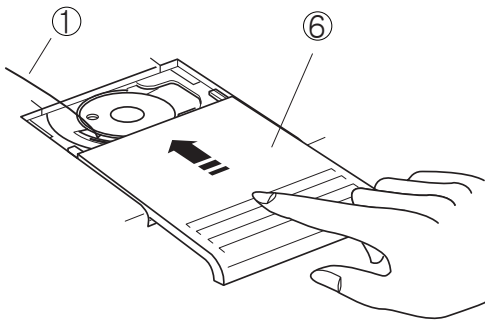


왼쪽으로 잡아 당긴 실을 스프링 장력 판 사이로 지나가도록 해줍니다.

- ④ 스프링 장력판

왼쪽편의 홈까지 실을 끝까지 잡아당겨 줍니다.

- ⑤ 홈



실을 10cm정도 여유있게 잡아 당겨준다음 복집 커버를 닫아줍니다.

- ① 실
- ⑥ 복집커버

## 윗실 끼우기



**경고**  
윗실을 끼우기전 절대 전원을 연결하지 마세요.

- \* 실패꽃이에 실패를 꼽고 실을 보이도록 풀어놓으세요.
- \* 핸들을 앞으로 돌려 실채기의 높이가 가장 높은 위치로 오도록 만들어 줍니다.
- \* 노루발을 올려줍니다.

실패에서 실을 당겨 실가이드 아래쪽 왼쪽편으로 잡아 당겨 줍니다.

① 실가이드

안내대에 그림과 같이 오른쪽 에서 왼쪽으로 자연스럽게 올려줍니다.

② 안내대

실채기의 오른쪽에서 왼쪽으로 실을 끼워준 다음 아래로 내려줍니다.

③ 실채기

실을 아래로 늘어 뜨려 실 가이드에 실을 끼워 줍니다.

④ 실가이드

바늘 구멍의 뒤에서 앞으로 실끼우기를 넣어 고리사이로 실을 넣어준 다음 뒤로 잡아 당겨줍니다.

⑤ 바늘 구멍

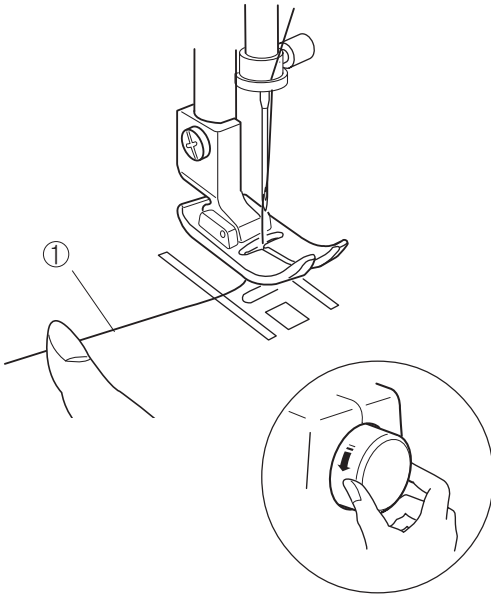
⑥ 실끼우기 고리

참고: 엘나코리아에서 자동 실끼우기를 판매하오니 필요하신 분은 구매하세요. (아주 편리합니다.)

## 밧실 끌어올리기

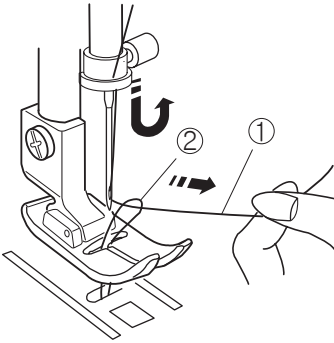
노루발 올림레버를 올려 노루발을 올리고,  
윗실을 왼손으로 잡습니다.

① 윗실



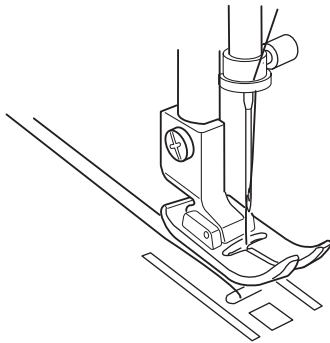
오른손으로 핸들을 화살표 방향 앞으로 돌리면  
밧실이 떨어 올라옵니다.

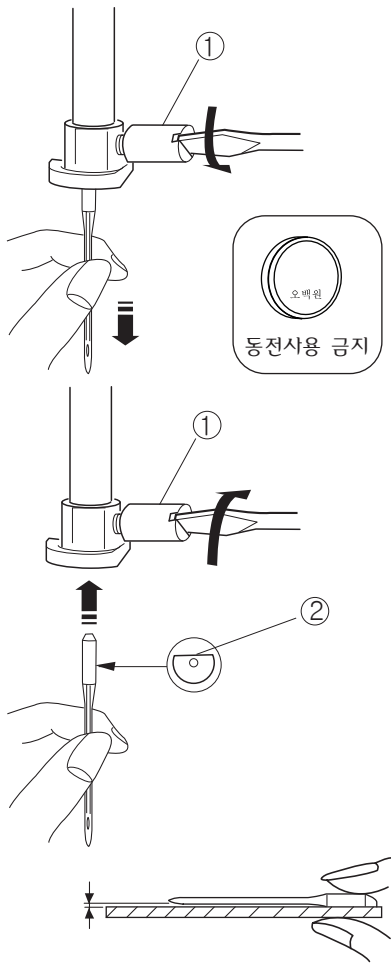
② 밧실



윗, 밧실을 노루발 밑으로 15cm정도 뒤로  
보냅니다.

노루발 올림레버를 내린 후 시험 바느질을  
합니다.





## 바늘 교환하기

**주의**  
 바늘을 교환하기 전에는 항상 전원을 꺼둡니다.  
 바늘 교체시 바늘 고정나사를 동전을 이용하여  
 풀거나 잠그지 말고 반드시 시계드라이버 같은  
 작은 드라이버를 이용하여 나사를 풀고 잠귀  
 줍니다. 동전이나 큰 드라이버를 이용하여 나사를  
 세게 잠귀 버리면 나사선이 무너져 나사가 헛돌  
 수 있습니다.

바늘은 소모품으로 휘었거나 끝이 몽뚝할때는 새  
 바늘로 자주 교환하여야 합니다.

먼저 노루발 올림레버를 내려 노루발을 밑으로  
 내려줍니다.

바늘의 오른쪽위에 있는 나사를 드라이버를 이용하여  
 시계 반대방향으로 돌려 바늘을 교환할 수 있습니다.

### ① 나사

바늘을 끼울때는 바늘머리의 평면 부분이 뒤로 향하고,  
 위 끝까지 올려 끼우십시오.

드라이버를 이용하여 나사를 시계방향으로 잠귀줍니다.

### ② 평면부분

바늘이 휘었는지 검사하는 방법은 유리와 같은 편평한  
 면에 대고 수평이 맞는지 확인합니다.

참고: 반드시 정품 바늘을 사용하세요.

정품바늘 구입문의

엘나코리아 서울 본사:02-3667-0551

대구 지사:053-555-0181

## 원단과 실 바늘의 관계

|           | 원단                                 | 실                              | 바늘                  |
|-----------|------------------------------------|--------------------------------|---------------------|
| 가벼운<br>원단 | 레이스, 실크,<br>보일, 듀올, 합성,<br>오건디등    | 면사60-120<br>실크<br>합성사<br>광택면사등 | HA X 1<br><br>9-11  |
| 중<br>원단   | 면, 린넨, 포플린,<br>벨벳, 피케세틴,<br>양복지등   | 건사50<br>면사50-80<br>광택면사        | HA X 1<br><br>11-14 |
| 두꺼운<br>원단 | 데님, 코르덴,<br>개버딘, 트윙트,<br>외투지, 누빔천등 | 면사40-50<br>광택<br>해피듀티등         | HA X 1<br><br>14-16 |

## 실 장력조절

### 장력밸런스 조절

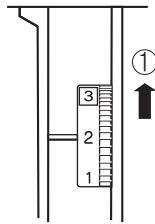
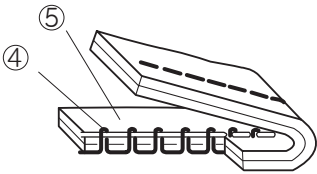
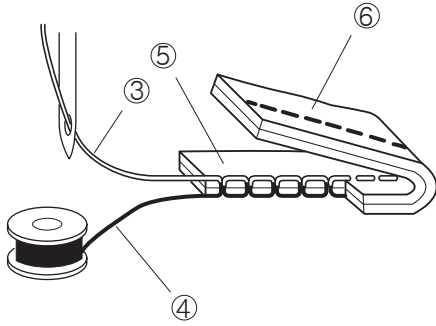
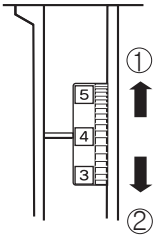
윗실과 밑실(복실)이 서로 적당히 당기며 균형이 맞아야 천과 천 사이에 매듭이 저지며, 바른 바느질을 얻을 수 있습니다.

윗실다이얼로 윗실의 당김을 조절하며, 일반적으로 윗실 다이얼은 3~5번 정도에 맞춰 사용합니다.

- ① 장력을 낮출때
- ② 장력을 높일때

참고: 실제로는 천의 두께가 실보다 많이 두꺼워야만 매듭이 밖에서 보이지 않으므로 천에 알맞은 실을 선택하는 것이 중요합니다.

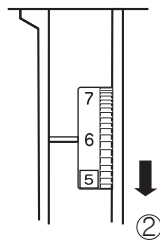
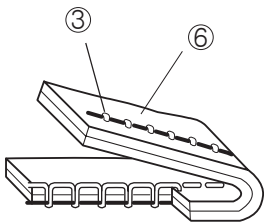
- ③ 윗실
- ④ 밑실
- ⑤ 윗면
- ⑥ 아랫면



### 윗실 장력이 높을때

윗실이 너무 팽팽하여 천위에 매듭이 질때는, 밑실(복실)을 제대로 끼웠는지 확인한 다음, 윗실 다이얼을 위로 올려 작은 번호로 맞춰줍니다.

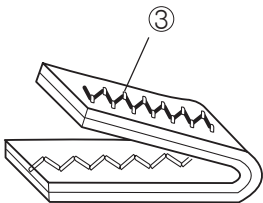
- ① 장력을 낮출때
- ④ 밑실
- ⑤ 윗면



### 윗실 장력이 낮을때

윗실이 너무 느슨하여 천 아래에 매듭이 질때는, 윗실을 다시 한번 새로이 끼워본 다음, 윗실 다이얼을 아래로 내려 큰 번호로 맞춰 줍니다.

- ② 장력을 높일때
- ③ 윗실
- ⑥ 아랫면

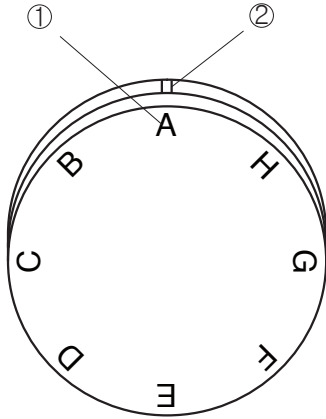


### 쉬운 실 조절 요령

쉽게 조절하는 요령은, 먼저 지그재그 바느질에서 천 아래쪽에 윗실이 살짝보이도록(1/4정도) 윗실 다이얼을 조정한 다음, 원하는 바느질을 한다.

- ③ 윗실

## 스티치 선택하기



### ⚠ 경고

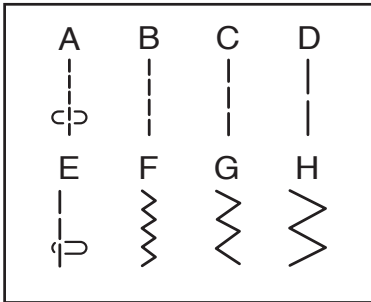
바늘이 재봉기에 꽂혀있는 상태에서는 절대로 선택 다이얼을 돌리시면 안됩니다. 원단이 늘어지거나 바늘이 휘어져 재봉기 고장의 원인이 됩니다.

선택다이얼의 문자와 표시선이 일치되게 맞춰줍니다.

- ① 문자
- ② 표시선

### 참고

직선 스티치의 땀수를 조절할때는 무늬(A-D)를 선택하여 줍니다.



### SECTION 3. 기본재봉

#### 기본 재봉하기

직선바느질

스티치 선택 : A - D, E

윗실 장력 : 2 ~ 6

참고

무늬"E"와 "C"의 팜수는 같습니다.

#### 재봉하기

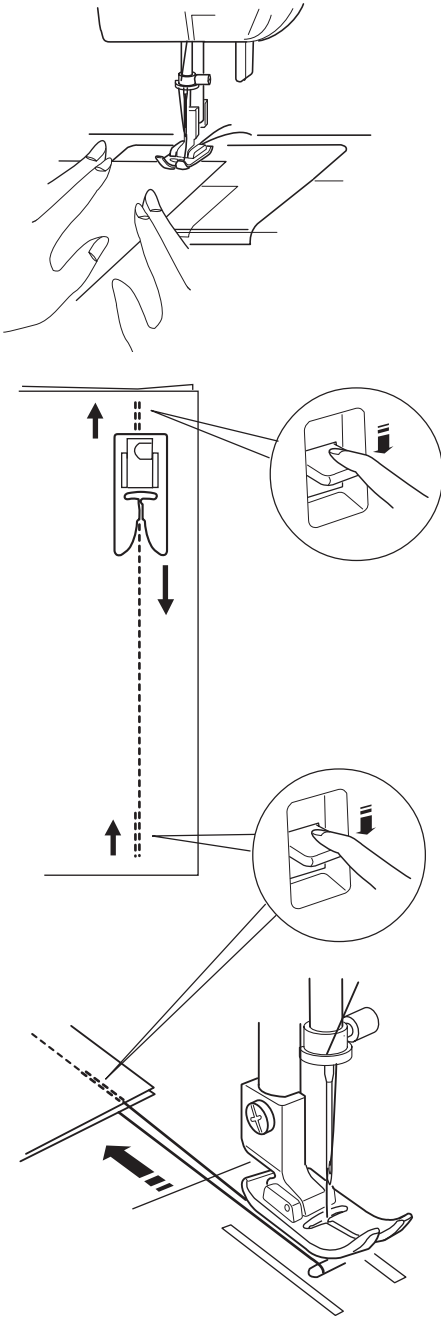
원단을 노루발 밑에 넣고 바늘을 원단에 꽂은 다음, 노루발을 내리고 천천히 누르면서 바느질합니다.

바느질의 처음과 끝은 후진레버를 이용하여 3~5땀 정도를 되박음질 하면 실이 풀리지 않습니다.

#### 마무리하기

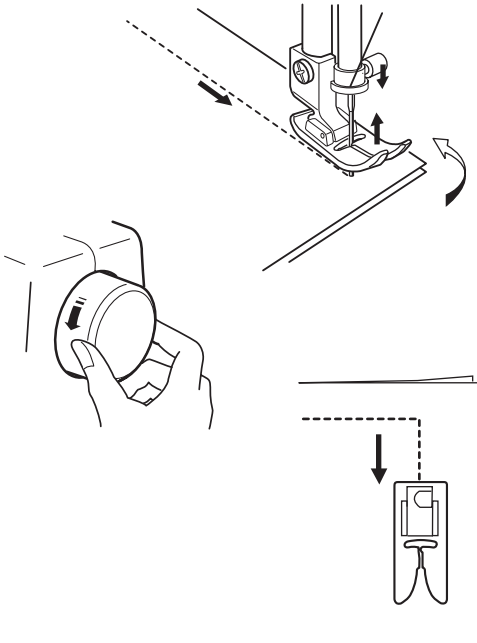
재봉이 끝나면 노루발을 들어올리고 실을 충분히 뒤로 잡아당겨 잘라줍니다.

\* 실이 잘빠져 나오지 않을때는 핸들을 돌려 실채기를 가장높은곳 까지 올려줍니다.



## 바느질 방향을 바꿀때

바늘을 원단에 꽂은 상태에서 노루발만 올리고, 원하는 방향으로 원단을 돌려준 다음, 노루발을 다시 내리고 바느질을 합니다.

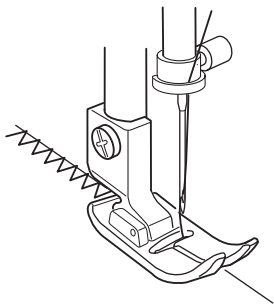


## 지그재그 바느질

스티치 선택 : F, G, H  $\approx \approx \approx$   
 워실 장력 : 2 ~ 5  $\approx \approx \approx$

지그재그 바느질은 가장 일반적이며 다양한 방법으로 사용됩니다.

이 바느질은 가장 자리에 사용하기에 가장 적합하며, 오버록, 수선 및 감침질할때 유용합니다. 또한 장식용 아플리케 바느질에 사용됩니다. 3가지의 무늬중 가장 적합한 무늬를 선택한 후 재봉을 합니다.



## 지그재그 바느질을 응용한 오버록

스티치 선택: G, H  $\approx \approx$   
 워실 장력 : 2 - 5  $\approx \approx$

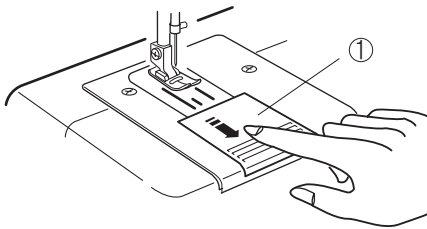
원단끝의 올이 풀리지 않도록 마감해주는 방법으로, 원단 끝의 0.3cm정도 넓이로 일정하게 지지그재그 바느질을 이용하여 재봉하여 줍니다.



## SECTION 4. 재봉기 관리하기

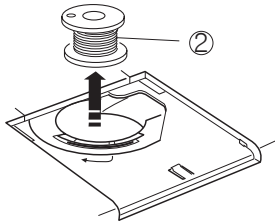
### 복집정소하기

**⚠ 경고**  
재봉기를 청소하기전 반드시 제품에서 AC아답터  
잭을 분리하세요.  
설명서에 설명한 부분 이외에는 분해하지 마세요.



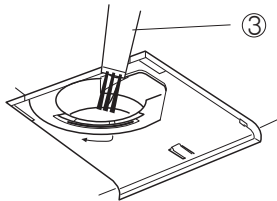
복집커버를 몸쪽으로 당겨 열어줍니다.

① 복집커버



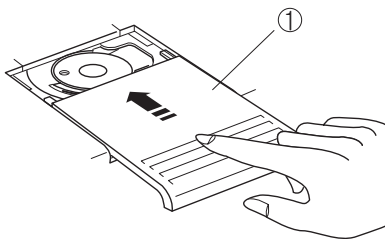
실토리를 꺼내줍니다.

② 실토리



청소용 솔이나 깨끗한 헝겂등을 이용하여 복집  
안쪽을 닦아줍니다.

③ 솔



복집커버를 닫아주세요.

참고:

제품을 직사광선이나 높은온도, 높은습도에  
보관하지 마세요.

제품외관이 많이 더러워졌을 경우 순한비누와  
부드러운 천을 이용하여 닦아줍니다.

## 복집 점검하기

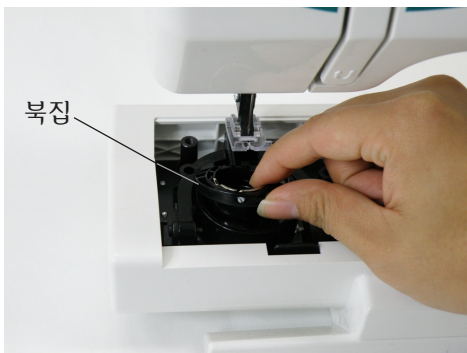


**경고**  
 실이영커 있거나 복집점검 외에는 함부로 열지  
 마세요.  
 나사가 단단히 고정되어 있으므로 쉽게 열리지  
 않습니다.

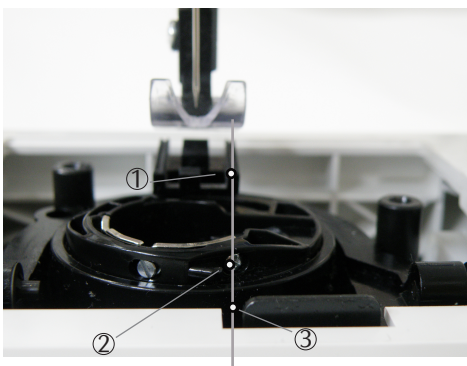
드라이버를 이용하여 나사1, 2를 풀어줍니다.



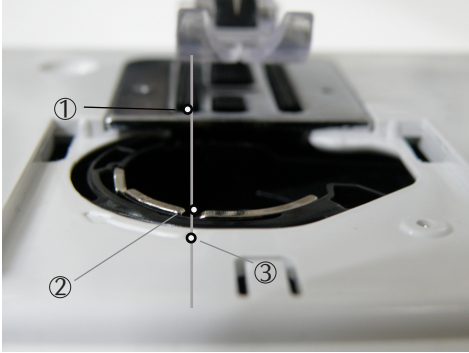
노루발 레버를 2단으로 들어올리고 침판을  
 빼냅니다.



복집을 잡고 빼냅니다. 그리고 복집에 영킨실을  
 깨끗하게 청소합니다.

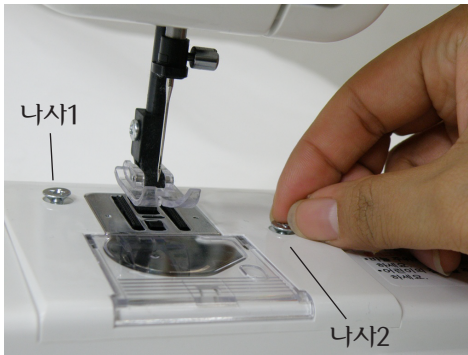
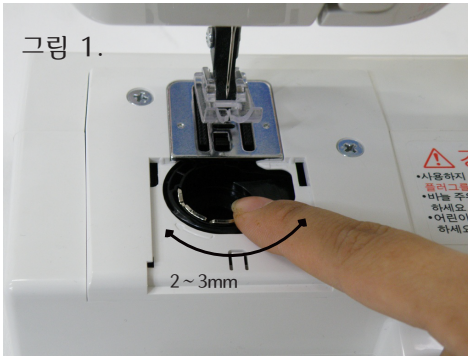


①번(오른쪽 톱니)와 ③번 모서리(사각형쇠  
 모서리)을 가상의 일자라인이 있다고 생각하고  
 ②번(복집에 오른쪽 십자나사)을 가상의 일자라인에  
 위치하게 한다.  
 커버를 닫을 때 복집의 위치가 움직이지 않도록  
 주의 합니다.



①번(왼쪽 톱니)와 ③번(화살표 시작점)을 가상의 일직라인이 있다고 생각하고 ②번(복집에 갈라진 왼쪽 모서리)를 가상의 일직라인에 위치하게 한다. 이때 복집을 좌우로 살짝 움직여 보면 2~3mm정도 "까딱 까딱" 움직이면 정상적으로 조립이 잘 된상태입니다.

(그림1. 참고)



나사를 먼저 손으로 잠근 다음에 드라이버로 꼭 잠궈 줍니다.

마지막으로 그림1.에 처럼(복집을 좌우로 살짝 움직여 보면 2~3mm정도 "까딱 까딱" 움직이면 정상적으로 조립이 잘 된 상태입니다.) 한번더 확인후 사용합니다.

## 재봉기가 안될때 간단한 점검

| 증 상            | 원 인   | 참 고  |
|----------------|---|--|
| 윗실이 끊어질때.      | <ol style="list-style-type: none"> <li>1. 윗실을 제대로 끼웠는지 확인하세요.</li> <li>2. 윗실의 장력이 너무 강하게 되어있는지 확인합니다.</li> <li>3. 바늘이 구부러져 있는지 확인합니다.</li> <li>4. 바늘이 제대로 끼워져 있는지 확인합니다.</li> <li>5. 바늘의 실과 실토리의 실이 제대로 끼워졌는지 재봉기에 제대로 장착되었는지 확인합니다.</li> <li>6. 바느질이 끝난 후 실을 잡아 당길때 바늘이 침판 아래로 내려간 상태인지 확인하세요.</li> <li>7. 실이 너무 두껍거나 바늘이 너무 가는지 확인하세요.</li> </ol> | <p>Page 8</p> <p>Page 11</p> <p>Page 10</p> <p>Page 10</p> <p>Page 8</p> <p>Page 14</p> <p>Page 10</p> |
| 밑실이 끊어질때.      | <ol style="list-style-type: none"> <li>1. 수평가마안에 실토리가 제대로 끼워졌는지 확인합니다.</li> <li>2. 수평가마안에 실찌꺼기가 있는지 확인합니다.</li> <li>3. 실토리가 깨어졌는지 확인합니다.</li> </ol>   | <p>Page 7</p> <p>Page 15</p> <p>실토리 교환</p>   |
| 바늘이 부러질때.      | <ol style="list-style-type: none"> <li>1. 바늘이 제대로 끼워져 있는지 확인합니다.</li> <li>2. 바늘이 구부러져 있는지 확인합니다.</li> <li>3. 바늘고정 나사가 풀려져 있는지 확인하세요.</li> <li>4. 윗실의 장력이 너무 강한지 확인하세요.</li> <li>5. 바늘에 맞지 않은 원단과 실을 사용했는지 확인하세요.</li> <li>6. 바느질 도중 스티치 모양 다이얼을 돌리지 마세요.</li> </ol>   | <p>Page 10</p> <p>Page 10</p> <p>Page 10</p> <p>Page 11</p> <p>Page 10</p> <p>Page 12</p>              |
| 땀이 뜨는 경우.      | <ol style="list-style-type: none"> <li>1. 바늘이 정확하게 끼워졌는지 확인합니다.</li> <li>2. 바늘끝이 몽뚝하거나 구부러져 있는지 확인합니다.</li> <li>3. 원단에 알맞은 바늘과 실을 사용했는지 확인합니다.</li> <li>4. 바늘과 실을 제대로 끼웠는지 확인합니다.</li> <li>5. 규격에 맞지 않은 바늘을 사용했는지 확인합니다.</li> </ol>   | <p>Page 10</p> <p>Page 10</p> <p>Page 10</p> <p>Page 8</p> <p>바늘교환</p>                                 |
| 주름질때.          | <ol style="list-style-type: none"> <li>1. 위실의 장력이 너무 강한지 확인합니다.</li> <li>2. 위실이 제대로 끼워졌는지 확인합니다.</li> <li>3. 원단에 비해 두꺼운 바늘을 사용했는지 확인합니다.</li> </ol>   | <p>Page 11</p> <p>Page 8</p> <p>Page 10</p>  |
| 원단이 밀리지 않을 경우. | <ol style="list-style-type: none"> <li>1. 원단이 너무 두꺼운지 확인합니다.</li> </ol>   | <p>Page 10</p>   |
| 재봉기가 움직이지 않을때. | <ol style="list-style-type: none"> <li>1. AC어댑터가 제대로 끼워졌는지 확인합니다.</li> <li>2. 실이 수평가마에 엉켜져 있는지 확인합니다.</li> </ol>  | <p>Page 3</p> <p>Page 15</p>   |
| 재봉기에서 소음이 날때.  | <ol style="list-style-type: none"> <li>1. 실이 수평가마에 걸려있는지 확인합니다.</li> <li>2. 톱니에 실이나 보푸라기가 걸려있는지 확인합니다.</li> </ol>   | <p>Page 15</p> <p>Page 15</p>  |

## 품질보증서

제 품 명: 가정용 소형 재봉기

모 델 명:

구 입 일:                   년                   월                   일

고객성명:                   전화:                   주소:

이 제품은 철저한 품질관리와 엄격한 검사과정을 거쳐서 만들어진 제품입니다. 만일 품질보증기간 이내에 정상적으로 사용한 상태에서 발생한 고장의 경우에는 이 보증서 기재내용에 따라 무상으로 수리하여 드립니다. 수리를 의뢰할 때는 이 보증서를 꼭 제시하십시오.

**ELNA KOREA. 엘나 코리아**

서울특별시 영등포구 당산동2가 영등포

### 사용시 주의 사항

수리를 의뢰할 때는 구입일자가 기재된 보증서를 제시해야 충분한 서비스를 받으실 수 있으므로 잘 보관하시기 바랍니다.

제품에 이상이 발생하였을 경우는 본사 A/S센터에 문의하여 서비스를 받으십시오.

### 보증내용

무상 A/S기간은 구입일자로 부터 1년간이며 보증기간 내에 정상적으로 사용한 상태에서 이상이 발생한 경우에는 무상으로 수리하여 드립니다.

전문가에 의한 A/S가 필요한 경우, 택배로 고객지원 센터로 보내 주시면 TEST와 A/S를 거쳐 다시 택배로 반송하여 드리며 수리비와 택배비용은 아래와 같이 처리됩니다.(서울 / 대구 매장에 직접 방문하셔도 A/S및 점검은 가능합니다.)

\*가정용재봉기는 소형가전으로 분류되어 제품에 이상이 있거나 점검을 필요로 하실 경우 출장방문 A/S는 하지 않습니다.

#### \*보증기간 이내의 경우

1. 소비자 과실에 의한 파손/사용미숙의 경우 (왕복택배비 본인부담, 부품 유료/수리기술료 무료)
2. 제품 자체에 불량/변형 및 수리가 필요한 경우(왕복택배비, 부품, 수리기술료 무료)
3. 천재지변, 규격에 맞지 않은 전압사용으로 인한 고장(왕복택배비 본인부담, 부품/수리기술료 유료)
4. 보증기간 이내라도 사용으로 인한 자체의 마모/ 수리/ 교체는(왕복택배비 본인부담, 부품/수리기술료 유료)
5. 기타 보증은 소비자 보호원이 권장하는 보증내용에 따라 행합니다.

\*제품 사용중 마모성 부품/케이스 교환/청소.유지관리/사용미숙/파손등은 보증기간에 무관하게 유상 A/S처리가 됩니다.

\*반품 및 교환 / 환불은 반드시 구매처에서 해드립니다.

A/S 의뢰는 아래 연락처로 연락주시면 성심성의껏 도와 드리겠습니다.

**엘나코리아**

서울본사

대구지사

02-3667-0551

053-555-0181

홈페이지:www.elna-korea.co.kr

쇼핑몰:www.misingmart.co..kr